

# SIEMENS

## SIMATIC

### S7-300 CPU 31xC y CPU 31x: Configuración e instalación

Instrucciones de servicio

#### Prólogo

---

Guía a través de la documentación del S7-300 **1**

---

Pasos a seguir en la instalación **2**

---

Componentes del S7-300 **3**

---

Configuración **4**

---

Montaje **5**

---

Cableado **6**

---

Direccionamiento **7**

---

Puesta en marcha **8**

---

Mantenimiento **9**

---

Funciones de test, diagnóstico y solución de problemas **10**

---

Datos técnicos generales **11**

---


Anexo **A**


---


## Notas jurídicas

### Filosofía en la señalización de advertencias y peligros

Este manual contiene las informaciones necesarias para la seguridad personal así como para la prevención de daños materiales. Las informaciones para su seguridad personal están resaltadas con un triángulo de advertencia; las informaciones para evitar únicamente daños materiales no llevan dicho triángulo. De acuerdo al grado de peligro las consignas se representan, de mayor a menor peligro, como sigue.

 <b>PELIGRO</b>
Significa que, si no se adoptan las medidas preventivas adecuadas <b>se producirá</b> la muerte, o bien lesiones corporales graves.

 <b>ADVERTENCIA</b>
Significa que, si no se adoptan las medidas preventivas adecuadas <b>puede producirse</b> la muerte o bien lesiones corporales graves.

 <b>PRECAUCIÓN</b>
con triángulo de advertencia significa que si no se adoptan las medidas preventivas adecuadas, pueden producirse lesiones corporales.

<b>PRECAUCIÓN</b>
sin triángulo de advertencia significa que si no se adoptan las medidas preventivas adecuadas, pueden producirse daños materiales.

<b>ATENCIÓN</b>
significa que puede producirse un resultado o estado no deseado si no se respeta la consigna de seguridad correspondiente.


Si se dan varios niveles de peligro se usa siempre la consigna de seguridad más estricta en cada caso. Si en una consigna de seguridad con triángulo de advertencia se alarma de posibles daños personales, la misma consigna puede contener también una advertencia sobre posibles daños materiales.

### Personal cualificado

El producto/sistema tratado en esta documentación sólo deberá ser manejado o manipulado por **personal cualificado** para la tarea encomendada y observando lo indicado en la documentación correspondiente a la misma, particularmente las consignas de seguridad y advertencias en ella incluidas. Debido a su formación y experiencia, el personal cualificado está en condiciones de reconocer riesgos resultantes del manejo o manipulación de dichos productos/sistemas y de evitar posibles peligros.

### Uso previsto o de los productos de Siemens

Considere lo siguiente:

 <b>ADVERTENCIA</b>
Los productos de Siemens sólo deberán usarse para los casos de aplicación previstos en el catálogo y la documentación técnica asociada. De usarse productos y componentes de terceros, éstos deberán haber sido recomendados u homologados por Siemens. El funcionamiento correcto y seguro de los productos exige que su transporte, almacenamiento, instalación, montaje, manejo y mantenimiento hayan sido realizados de forma correcta. Es preciso respetar las condiciones ambientales permitidas. También deberán seguirse las indicaciones y advertencias que figuran en la documentación asociada.

### Marcas registradas

Todos los nombres marcados con ® son marcas registradas de Siemens AG. Los restantes nombres y designaciones contenidos en el presente documento pueden ser marcas registradas cuya utilización por terceros para sus propios fines puede violar los derechos de sus titulares.

### Exención de responsabilidad

Hemos comprobado la concordancia del contenido de esta publicación con el hardware y el software descritos. Sin embargo, como es imposible excluir desviaciones, no podemos hacernos responsable de la plena concordancia. El contenido de esta publicación se revisa periódicamente; si es necesario, las posibles las correcciones se incluyen en la siguiente edición.

# Prólogo

## Finalidad del manual

Este manual contiene toda la información necesaria sobre:

- la instalación,
- la comunicación,
- el concepto de memoria,
- los tiempos de ciclo y los tiempos de reacción,
- los datos técnicos de las CPUs.

## Nociones básicas

- Para facilitar la comprensión, se requieren conocimientos generales de automatización.
- Es necesario conocer el software básico STEP 7.

### Ámbito de validez

La denominación CPU 31xC agrupa todas las CPUs compactas, tal y como se indica en la lista siguiente.

<b>CPU</b>	<b>Convención: En lo sucesivo, las CPUs se denominarán como sigue:</b>	<b>Referencia</b>	<b>A partir de la versión de firmware</b>
CPU 312C	CPU 31xC	6ES7312-5BF04-0AB0	V3.3
CPU 313C		6ES7313-5BG04-0AB0	V3.3
CPU 313C-2 PtP		6ES7313-6BG04-0AB0	V3.3
CPU 313C-2 DP		6ES7313-6CG04-0AB0	V3.3
CPU 314C-2 PtP		6ES7314-6BH04-0AB0	V3.3
CPU 314C-2 DP		6ES7314-6CH04-0AB0	V3.3
CPU 314C-2 PN/DP		6ES7314-6EH04-0AB0	V3.3

La denominación CPU 31x agrupa todas las CPUs estándar, tal y como se indica en la lista siguiente.

<b>CPU</b>	<b>Convención: En lo sucesivo, las CPUs se denominarán como sigue:</b>	<b>Referencia</b>	<b>A partir de la versión de firmware</b>
CPU 312	CPU 31x	6ES7312-1AE14-0AB0	V3.3
CPU 314		6ES7314-1AG14-0AB0	V3.3
CPU 315-2 DP		6ES7315-2AH14-0AB0	V3.3
CPU 315-2 PN/DP		6ES7315-2EH14-0AB0	V3.2
CPU 317-2 DP		6ES7317-2AK14-0AB0	V3.3
CPU 317-2 PN/DP		6ES7317-2EK14-0AB0	V3.2
CPU 319-3 PN/DP		6ES7318-3EL01-0AB0	V3.2

La denominación CPU 31x PN/DP agrupa todas las CPUs con propiedades PROFINET, tal y como se indica en la lista siguiente.

CPU	Convención: En lo sucesivo, las CPUs se denominarán como sigue:	Referencia	A partir de la versión de firmware
CPU 314C-2 PN/DP	CPU 31x PN/DP	6ES7314-6EH04-0AB0	V3.3
CPU 315-2 PN/DP		6ES7315-2EH14-0AB0	V3.2
CPU 317-2 PN/DP		6ES7317-2EK14-0AB0	V3.2
CPU 319-3 PN/DP		6ES7318-3EL01-0AB0	V3.2

---

**Nota**

Las particularidades de las CPUs F de la gama S7 se describen en una información de producto disponible en la siguiente dirección de Internet (<http://support.automation.siemens.com/WW/view/es/11669702/133300>).

---

**Nota**

Nos reservamos el derecho de adjuntar una información de producto que contenga información sobre el módulo a los nuevos módulos o módulos con nueva versión.

---

### Cambios con respecto a la versión anterior

La tabla siguiente indica las modificaciones con respecto a las versiones anteriores de las siguientes documentaciones del paquete de documentación S7-300:

- Manual de producto – Datos técnicos, edición 06/2010
- Instrucciones de servicio – Configuración e instalación, edición 06/2010

La CPU 314C-2 PN/DP se incluye ahora en el nivel de suministro V3.3. Dispone de las mismas funciones que la CPU 314C-2 DP y posee a la vez las funciones de PROFINET, como es el caso de la CPU 315-2 PN/DP.

Asimismo, en el nivel de suministro V3.3 se han mejorado con respecto a las versiones anteriores todas las CPUs C y la CPU 317-2 DP en cuanto a la funcionalidad y rendimiento.

Además, se ha omitido el capítulo "Informaciones para cambiar a una CPU 31xC o CPU 31x". Si no obstante requiere esta información, la encontrará en Internet en las FAQs (<http://support.automation.siemens.com/WW/view/es/18365209>).

CPU	312	312C	313C	313C-2 DP	313C-2 PtP	314	314C-2 DP	314C-2 PtP	315-2 DP	317-2 DP
Codificación de bloques con S7-Block Privacy	X	X	X	X	X	X	X	X	X	X
Integración de un LED de mantenimiento	X <sup>1,2</sup>	X <sup>2</sup>	X <sup>2</sup>	X <sup>2</sup>	X <sup>2</sup>	X <sup>1,2</sup>	X <sup>2</sup>	X <sup>2</sup>	X <sup>1,2</sup>	X <sup>2</sup>
Mayor rendimiento configurable para manejo y visualización	-	-	-	-	-	-	-	-	X	X
Límites de error práctico mejorados para la entrada analógica PT100	-	-	X	-	-	-	X	X	-	-
Routing de registros	-	-	-	X	-	-	X	-	X <sup>1</sup>	X
Imagen de proceso configurable	X <sup>1</sup>	X	X	X	X	X <sup>1</sup>	X	X	X <sup>1</sup>	X
Ampliación de las bandas de números de bloque	X <sup>1</sup>	X	X	X	X	X <sup>1</sup>	X	X	X <sup>1</sup>	X
El número de entradas del búfer de diagnóstico que se visualizan en el estado operativo RUN de la CPU es configurable	X <sup>1</sup>	X	X	X	X	X <sup>1</sup>	X	X	X <sup>1</sup>	X
Lectura de los datos de servicio	X <sup>1</sup>	X	X	X	X	X <sup>1</sup>	X	X	X <sup>1</sup>	X
Ampliación de la SFC 12 con 2 modos nuevos para disparar el OB 86 al activar/desactivar	-	-	-	X	-	-	X	-	X <sup>1</sup>	X

CPU	312	312C	313C	313C-2 DP	313C-2 PtP	314	314C-2 DP	314C-2 PtP	315-2 DP	317-2 DP
Copia de 512 bytes con la SFC 81	X <sup>1</sup>	X	X	X	X	X <sup>1</sup>	X	X	X <sup>1</sup>	X
Aumento										
Memoria de trabajo	X <sup>1</sup>	X	X	X	X	X <sup>1</sup>	X	X	X <sup>1</sup>	X
Mayor rendimiento gracias a tiempos de ejecución más rápidos	X <sup>1</sup>	X	X	X	X	X <sup>1</sup>	X	X	X <sup>1</sup>	X
de la información de estado que se ofrece en el estado del bloque a partir de STEP 7 V5.5	X <sup>1</sup>	X	X	X	X	X <sup>1</sup>	X	X	X <sup>1</sup>	X
de los bloques a observar con el estado del bloque (de 1 a 2)	X <sup>1</sup>	X	X	X	X	X <sup>1</sup>	X	X	X <sup>1</sup>	X
Número de puntos de parada de 2 a 4	X <sup>1</sup>	X	X	X	X	X <sup>1</sup>	X	X	X <sup>1</sup>	X
Pila de datos locales	X <sup>1</sup>	X	X	X	X	X <sup>1</sup>	X	X	X <sup>1</sup>	X
del número de avisos de bloque (Alarm_S) unitario de 300	X <sup>1</sup>	X	X	X	X	X <sup>1</sup>	X	X	X <sup>1</sup>	X
Número de marcas, temporizadores y contadores	X <sup>1</sup>	X	-	-	-	-	-	-	-	-
Unificación										
Tamaños de DB: máx. 64 KB	X <sup>1, 3</sup>	X	X	X	X	X <sup>1</sup>	X	X	X <sup>1</sup>	X <sup>1</sup>
Alarmas cíclicas: OB 32 a OB 35	X <sup>1</sup>	X	X	X	X	X <sup>1</sup>	X	X	X <sup>1</sup>	X <sup>1</sup>
Comunicación de datos globales de 8 círculos GD	X <sup>1</sup>	X	X	X	X	X <sup>1</sup>	X	X	X <sup>1</sup>	X <sup>1</sup>
Bloques de función de sistema para funciones tecnológicas integradas:										
SFB 41 a 43	-	-	X <sup>1</sup>	X <sup>1</sup>	X <sup>1</sup>	-	X <sup>1</sup>	X <sup>1</sup>	-	-
SFB 44 y 46	-	-	-	-	-	-	X <sup>1</sup>	X <sup>1</sup>	-	-
SFB 47 a 49	-	X <sup>1</sup>	X <sup>1</sup>	X <sup>1</sup>	X <sup>1</sup>	-	X <sup>1</sup>	X <sup>1</sup>	-	-
SFB 60 a 62	-	-	-	-	X <sup>1</sup>	-	-	X <sup>1</sup>	-	-
SFB 63 a 65	-	-	-	-	-	-	-	X <sup>1</sup>	-	-
<sup>1</sup> Esta función ya está disponible en la CPU desde una versión anterior										
<sup>2</sup> Existente pero sin función										
<sup>3</sup> Tamaño máx. de DB 32 KB										

## Normas y homologaciones

En el capítulo Datos técnicos generales (Página 269) encontrará información acerca de las normas y homologaciones.

## Reciclaje y eliminación

Los dispositivos descritos en este manual son reciclables gracias a que sus componentes están fabricados con materiales no nocivos para la salud. Para el reciclaje y la eliminación ecológicas de los equipos usados, diríjase a una empresa certificada dedicada a la eliminación de componentes electrónicos.

## Service & Support en Internet

Además de nuestra documentación, en Internet (<http://www.siemens.com/automation/service&support>) ponemos a su disposición todo nuestro know-how online.

Allí encontrará:

- La sección Newsletter, que le mantendrá siempre al día ofreciéndole información de última hora.
- Los documentos más actuales a través del buscador de Service & Support (<http://www.siemens.com/automation/service&support>).
- Un foro en el que podrá intercambiar sus experiencias con usuarios y expertos de todo el mundo.
- La persona de contacto para automatización y accionamientos de su región en nuestra base de datos.
- Información sobre el servicio de asistencia local, reparaciones, recambios y mucho más.
- Aplicaciones y herramientas para el empleo óptimo de SIMATIC S7. En Internet (<http://www.siemens.com/automation/pd>) se publican datos de rendimiento para DP y PN, por ejemplo.



# Índice

	<b>Prólogo</b> .....	<b>3</b>
<b>1</b>	<b>Guía a través de la documentación del S7-300</b> .....	<b>15</b>
1.1	Catalogación en el conjunto de la documentación .....	15
1.2	Guía a través de la documentación del S7-300.....	19
<b>2</b>	<b>Pasos a seguir en la instalación</b> .....	<b>23</b>
<b>3</b>	<b>Componentes del S7-300</b> .....	<b>25</b>
3.1	Ejemplo de configuración de un S7-300.....	25
3.2	Descripción de los principales componentes de un S7-300.....	26
<b>4</b>	<b>Configuración</b> .....	<b>29</b>
4.1	Resumen.....	29
4.2	Principios básicos de la configuración.....	29
4.3	Dimensiones de los componentes.....	32
4.4	Distancias prescritas.....	34
4.5	Disposición de los módulos en un único bastidor.....	35
4.6	Disposición de los módulos en varios bastidores.....	36
4.7	Selección e instalación de armarios .....	39
4.8	Ejemplo: Selección de un armario .....	42
4.9	Configuración eléctrica, medidas de protección y puesta a tierra.....	43
4.9.1	Puesta a tierra y configuración máxima.....	43
4.9.2	Montaje de un S7-300 con potencial de referencia puesto a tierra.....	45
4.9.3	Montaje del S7-300 con potencial de referencia flotante (no CPU 31xC).....	46
4.9.4	¿Módulos con o sin aislamiento galvánico? .....	47
4.9.5	Medidas de puesta a tierra .....	49
4.9.6	Descripción: Puesta a tierra.....	52
4.10	Selección de la fuente de alimentación de carga .....	54
4.11	Configurar subredes .....	56
4.11.1	Resumen.....	56
4.11.2	Configurar subredes MPI y PROFIBUS.....	58
4.11.2.1	Resumen.....	58
4.11.2.2	Principios básicos de las subredes MPI y PROFIBUS .....	58
4.11.2.3	Interfaz MPI (Multi Point Interface) .....	62
4.11.2.4	Interfaz PROFIBUS DP.....	63
4.11.2.5	Componentes de red de MPI/DP y longitudes de cable.....	64
4.11.2.6	Ejemplos de subredes MPI y PROFIBUS.....	70

4.11.3	Configurar subredes PROFINET .....	75
4.11.3.1	Resumen .....	75
4.11.3.2	Dispositivos PROFINET .....	76
4.11.3.3	Integración de buses de campo en PROFINET .....	79
4.11.3.4	PROFINET IO y PROFINET CBA .....	80
4.11.3.5	Longitud de los cables PROFINET y extensiones de redes .....	88
4.11.3.6	Conectores y otros componentes para Ethernet .....	90
4.11.3.7	Ejemplo de una subred PROFINET .....	91
4.11.3.8	Sistema PROFINET IO .....	92
4.11.4	Routing .....	94
4.11.5	Punto a punto (PtP) .....	96
4.11.6	Actuator/Sensor-Interface (ASI) .....	97
<b>5</b>	<b>Montaje</b> .....	<b>99</b>
5.1	Montaje de un S7-300 .....	99
5.2	Montar el perfil soporte .....	101
5.3	Montar los módulos en el perfil soporte .....	105
5.4	Identificar los módulos .....	107
<b>6</b>	<b>Cableado</b> .....	<b>109</b>
6.1	Requisitos para cablear el S7-300 .....	109
6.2	Conectar el perfil soporte al conductor de protección .....	112
6.3	Ajustar la fuente de alimentación a la tensión de red .....	113
6.4	Cablear la fuente de alimentación y la CPU .....	115
6.5	Cablear el conector frontal .....	117
6.6	Enchufar el conector frontal en los módulos .....	120
6.7	Cableado de los módulos de periferia y las CPUs compactas con Fast Connect .....	121
6.8	Rotular las entradas/salidas de los módulos .....	126
6.9	Colocar cables apantallados en el elemento de contacto de pantalla .....	127
6.10	Cablear el conector de bus .....	130
6.10.1	Conector de bus para MPI/PROFIBUS .....	130
6.10.2	Ajustar la resistencia terminadora en el conector de bus PROFIBUS .....	131
6.10.3	Conector de bus para PROFINET .....	132
<b>7</b>	<b>Direccionamiento</b> .....	<b>133</b>
7.1	Direccionamiento de módulos orientado al slot .....	133
7.2	Direccionamiento libre de módulos .....	135
7.2.1	Direccionamiento libre de módulos .....	135
7.2.2	Direccionar módulos digitales .....	136
7.2.3	Direccionar módulos analógicos .....	138
7.2.4	Direccionar las entradas y salidas integradas de la CPU 31xC .....	139
7.3	Direccionamiento en PROFIBUS DP .....	141
7.4	Direccionamiento de PROFINET IO .....	143
7.5	Asignación de los parámetros de dirección IP y del nombre de dispositivo .....	145

<b>8</b>	<b>Puesta en marcha.....</b>	<b>149</b>
8.1	Resumen.....	149
8.2	Procedimiento para la puesta en marcha .....	149
8.2.1	Procedimiento: puesta en marcha del hardware .....	149
8.2.2	Procedimiento: puesta en marcha del software.....	151
8.3	Lista de verificación para la puesta en marcha .....	153
8.4	Puesta en marcha de los módulos .....	155
8.4.1	Insertar / sustituir la Micro Memory Card.....	155
8.4.2	Primera conexión .....	157
8.4.3	Borrado total mediante el selector de modo de la CPU .....	158
8.4.4	Formatear la Micro Memory Card .....	162
8.4.5	Conectar la programadora (PG) .....	163
8.4.5.1	Conectar la programadora o el PC a la interfaz PROFINET integrada de la CPU 31x PN/DP .....	163
8.4.5.2	Conectar la programadora a una estación .....	164
8.4.5.3	Conectar la programadora a varias estaciones.....	165
8.4.5.4	Utilizar la programadora para la puesta en marcha o para mantenimiento .....	166
8.4.5.5	Conectar una programadora a estaciones MPI configuradas sin puesta a tierra (no aplicable a la CPU 31xC).....	168
8.4.6	Iniciar el Administrador SIMATIC.....	169
8.4.7	Observar y forzar las entradas y salidas .....	170
8.5	Puesta en marcha de PROFIBUS DP .....	175
8.5.1	Puesta en marcha de una red PROFIBUS .....	175
8.5.2	Puesta en marcha de una CPU como maestro DP .....	177
8.5.3	Puesta en marcha de una CPU como esclavo DP .....	181
8.5.4	Comunicación directa .....	188
8.6	Puesta en marcha de PROFINET IO.....	190
8.6.1	Requisitos .....	190
8.6.2	Puesta en marcha del sistema PROFINET IO .....	191
8.6.3	Configurar el sistema PROFINET IO.....	193
<b>9</b>	<b>Mantenimiento .....</b>	<b>201</b>
9.1	Resumen.....	201
9.2	Crear una copia de seguridad del firmware en una Micro Memory Card SIMATIC .....	202
9.3	Actualizar el firmware.....	204
9.3.1	Actualizar el firmware mediante la Micro Memory Card .....	205
9.3.2	Actualización online del firmware (a través de redes) .....	206
9.4	Crear una copia de seguridad de los datos del proyecto en una Micro Memory Card .....	208
9.5	Restablecer el estado de suministro.....	210
9.6	Montaje y desmontaje de un módulo.....	212
9.7	Módulo de salidas digitales: sustitución de los fusibles.....	216

<b>10</b>	<b>Funciones de test, diagnóstico y solución de problemas .....</b>	<b>219</b>
10.1	Resumen.....	219
10.2	Leer los datos de servicio .....	219
10.3	Datos de identificación y mantenimiento de la CPU.....	220
10.4	Resumen: funciones de test.....	223
10.5	Resumen: diagnóstico.....	227
10.6	Posibilidades de diagnóstico con STEP 7 .....	231
10.7	Diagnóstico de la infraestructura de la red (SNMP) .....	232
10.8	Diagnóstico con LEDs de estado y de error .....	234
10.8.1	Introducción.....	234
10.8.2	Indicadores de estado y error en todas las CPUs .....	234
10.8.3	Interpretar el LED SF en caso de error de software .....	236
10.8.4	Interpretar el LED SF en caso de error de hardware.....	238
10.8.5	Indicadores de estado y error: CPUs con interfaz DP .....	240
10.8.6	Indicadores de estado y error: CPUs con interfaz PROFINET para el S7-300 .....	242
10.8.7	Indicadores de estado y error: Dispositivos PROFINET IO.....	245
10.9	Diagnóstico de las CPUs DP .....	246
10.9.1	Diagnóstico de las CPUs DP como maestro DP .....	246
10.9.2	Leer el diagnóstico de esclavo.....	249
10.9.3	Alarmas en el maestro DP .....	255
10.9.4	Estructura del diagnóstico de esclavo con la CPU como I-Slave.....	256
10.10	Diagnóstico de las CPUs PROFINET .....	265
10.10.1	Posibilidades de diagnóstico en PROFINET IO.....	265
10.10.2	Mantenimiento.....	267
<b>11</b>	<b>Datos técnicos generales.....</b>	<b>269</b>
11.1	Normas y homologaciones.....	269
11.2	Compatibilidad electromagnética .....	274
11.3	Condiciones de transporte y almacenamiento de módulos .....	276
11.4	Condiciones ambientales mecánicas y climáticas para el funcionamiento del S7-300.....	277
11.5	Datos sobre ensayos de aislamiento, clase de protección, grado de protección y tensión nominal del S7-300 .....	279
11.6	Tensiones nominales del S7-300.....	279

<b>A</b>	<b>Anexo .....</b>	<b>281</b>
A.1	Reglas y disposiciones generales para el funcionamiento de un S7-300 .....	281
A.2	Protección contra perturbaciones electromagnéticas .....	283
A.2.1	Principios básicos del montaje conforme a CEM .....	283
A.2.2	Cinco reglas básicas para garantizar la compatibilidad electromagnética .....	285
A.2.2.1	1. Cinco reglas básicas para garantizar la CEM.....	285
A.2.2.2	2. Cinco reglas básicas para garantizar la CEM.....	285
A.2.2.3	3. Cinco reglas básicas para garantizar la CEM.....	286
A.2.2.4	4. regla básica para garantizar la CEM .....	286
A.2.2.5	5. Cinco reglas básicas para garantizar la CEM.....	287
A.2.3	Montaje de sistemas de automatización según las directrices de CEM .....	288
A.2.4	Ejemplos de montaje conforme a CEM: estructura de un armario.....	289
A.2.5	Ejemplos de montaje conforme a CEM: montaje mural .....	291
A.2.6	Apantallar conductores .....	292
A.2.7	Equipotencialidad.....	294
A.2.8	Tender cables en el interior de edificios .....	296
A.2.9	Tender cables fuera de edificios .....	298
A.3	Protección contra rayos y sobretensiones .....	299
A.3.1	Resumen.....	299
A.3.2	Concepto de zonas de protección contra rayos .....	300
A.3.3	Reglas para la transición entre las zonas de protección contra rayos 0 a 1 .....	302
A.3.4	Reglas para la transición entre las zonas de protección contra rayos 1 a 2 .....	305
A.3.5	Reglas para la transición entre las zonas de protección contra rayos 2 a 3 .....	307
A.3.6	Ejemplo: Cableado de protección contra sobretensiones de CPUs S7-300 conectadas en una red .....	309
A.3.7	Proteger los módulos de salidas digitales contra sobretensiones inductivas.....	312
A.4	Seguridad funcional de equipos de control electrónicos .....	314
	<b>Glosario .....</b>	<b>317</b>
	<b>Índice.....</b>	<b>347</b>



## Guía a través de la documentación del S7-300

### 1.1 Catalogación en el conjunto de la documentación

#### Catalogación en el conjunto de la documentación

Los manuales siguientes son parte integrante del paquete de documentación para el S7-300.

Este archivo se encuentra en Internet bajo la ID del artículo correspondiente.

Nombre de la documentación	Descripción
<b>Manual de producto</b> CPU 31xC y CPU 31x: Datos técnicos ID del artículo: 12996906 <a href="http://support.automation.siemens.com/WW/view/es/12996906">http://support.automation.siemens.com/WW/view/es/12996906</a>	Descripción de: <ul style="list-style-type: none"> <li>• Elementos de mando y señalización</li> <li>• Comunicación</li> <li>• Concepto de memoria</li> <li>• Tiempos de ciclo y tiempos de reacción</li> <li>• Datos técnicos</li> </ul>
<b>Instrucciones de servicio</b> CPU 31xC y CPU 31x: Configuración e instalación ID del artículo: 13008499 <a href="http://support.automation.siemens.com/WW/view/es/13008499">http://support.automation.siemens.com/WW/view/es/13008499</a>	Descripción de: <ul style="list-style-type: none"> <li>• Configuración</li> <li>• Montaje</li> <li>• Cableado</li> <li>• Direccionamiento</li> <li>• Puesta en marcha</li> <li>• Mantenimiento y funciones de test</li> <li>• Diagnóstico y solución de problemas</li> </ul>
<b>Instrucciones de servicio</b> CPU 31xC: Funciones tecnológicas Incl. CD ID del artículo: 12429336 <a href="http://support.automation.siemens.com/WW/view/es/12429336">http://support.automation.siemens.com/WW/view/es/12429336</a>	Descripción de las diferentes funciones tecnológicas: <ul style="list-style-type: none"> <li>• Posicionamiento</li> <li>• Contaje</li> <li>• Acoplamiento punto a punto</li> <li>• Reglas</li> </ul> El CD contiene ejemplos de las funciones tecnológicas.

1.1 Catalogación en el conjunto de la documentación

Nombre de la documentación	Descripción
<b>Manual de producto</b> Sistema de automatización S7-300: Datos de los módulos ID del artículo: 8859629 <a href="http://support.automation.siemens.com/WW/view/es/8859629">http://support.automation.siemens.com/WW/view/es/8859629</a>	Descripciones y datos técnicos de los siguientes módulos: <ul style="list-style-type: none"> <li>• Módulos de señales</li> <li>• Fuentes de alimentación</li> <li>• Módulos de interfaz</li> </ul>
<b>Manual de listas</b> Lista de operaciones de las CPUs S7-300 y ET 200 ID del artículo: 31977679 <a href="http://support.automation.siemens.com/WW/view/es/31977679">http://support.automation.siemens.com/WW/view/es/31977679</a>	<ul style="list-style-type: none"> <li>• Lista de operaciones de las CPUs y sus correspondientes tiempos de ejecución.</li> <li>• Relación de los bloques ejecutables (OB/SFC/SFB) y sus tiempos de ejecución.</li> </ul>

Información adicional

Además, necesitará datos de las siguientes descripciones:

Nombre de la documentación	Descripción
<b>Getting Started</b> Sistema de automatización S7-300: Getting Started CPU 31x: Puesta en marcha ID del artículo: 15390497 <a href="http://support.automation.siemens.com/WW/view/es/15390497">http://support.automation.siemens.com/WW/view/es/15390497</a>	Descripción de ejemplos con los pasos a seguir desde la puesta en marcha hasta obtener una aplicación lista para el funcionamiento.
<b>Getting Started</b> Sistema de automatización S7-300: Getting Started CPU 31xC: Puesta en marcha ID del artículo: 48077635 <a href="http://support.automation.siemens.com/WW/view/es/48077635">http://support.automation.siemens.com/WW/view/es/48077635</a>	Descripción de ejemplos con los pasos a seguir desde la puesta en marcha hasta obtener una aplicación lista para el funcionamiento.
<b>Getting Started</b> Primeros pasos para poner en marcha la CPU 31xC: Posicionamiento con salida analógica ID del artículo: 48070939 <a href="http://support.automation.siemens.com/WW/view/es/48070939">http://support.automation.siemens.com/WW/view/es/48070939</a>	Descripción de ejemplos con los pasos a seguir desde la puesta en marcha hasta obtener una aplicación lista para el funcionamiento.
<b>Getting Started</b> Primeros pasos para poner en marcha la CPU 31xC: Posicionamiento con salida digital ID del artículo: 48077520 <a href="http://support.automation.siemens.com/WW/view/es/48077520">http://support.automation.siemens.com/WW/view/es/48077520</a>	Descripción de ejemplos con los pasos a seguir desde la puesta en marcha hasta obtener una aplicación lista para el funcionamiento.
<b>Getting Started</b> Primeros pasos para poner en marcha la CPU 31xC: Contaje ID del artículo: 48064324 <a href="http://support.automation.siemens.com/WW/view/es/48064324">http://support.automation.siemens.com/WW/view/es/48064324</a>	Descripción de ejemplos con los pasos a seguir desde la puesta en marcha hasta obtener una aplicación lista para el funcionamiento.



Nombre de la documentación	Descripción
<p><b>Getting Started</b>                      Primeros pasos para poner en marcha la CPU 31xC: Acoplamiento punto a punto                      ID del artículo: 48064280  <a href="http://support.automation.siemens.com/WW/view/es/48064280">http://support.automation.siemens.com/WW/view/es/48064280</a></p>	<p>Descripción de ejemplos con los pasos a seguir desde la puesta en marcha hasta obtener una aplicación lista para el funcionamiento.</p>
<p><b>Getting Started</b>                      Primeros pasos para poner en marcha la CPU 31xC: Reglas                      ID del artículo: 48077500  <a href="http://support.automation.siemens.com/WW/view/es/48077500">http://support.automation.siemens.com/WW/view/es/48077500</a></p>	<p>Descripción de ejemplos con los pasos a seguir desde la puesta en marcha hasta obtener una aplicación lista para el funcionamiento.</p>
<p><b>Getting Started</b>                      CPU 315-2 PN/DP, 317-2 PN/DP, 319-3 PN/DP: Configuración de la interfaz PROFINET                      ID del artículo: 48080216  <a href="http://support.automation.siemens.com/WW/view/es/48080216">http://support.automation.siemens.com/WW/view/es/48080216</a></p>	<p>Descripción de ejemplos con los pasos a seguir desde la puesta en marcha hasta obtener una aplicación lista para el funcionamiento.</p>
<p><b>Getting Started</b>                      CPU 317-2 PN/DP: Configuración de un ET 200S como dispositivo PROFINET IO                      ID del artículo: 19290251  <a href="http://support.automation.siemens.com/WW/view/es/19290251">http://support.automation.siemens.com/WW/view/es/19290251</a></p>	<p>Descripción de ejemplos con los pasos a seguir desde la puesta en marcha hasta obtener una aplicación lista para el funcionamiento.</p>
<p><b>Manual de referencia</b>                      Funciones estándar y funciones de sistema para S7-300/400 tomo 1/2                      ID del artículo: 1214574  <a href="http://support.automation.siemens.com/WW/view/es/1214574">http://support.automation.siemens.com/WW/view/es/1214574</a></p>	<p>Visión de conjunto de los siguientes objetos contenidos en los sistemas operativos de las CPUs S7-300 y S7-400:</p> <ul style="list-style-type: none"> <li>• OBs</li> <li>• SFCs</li> <li>• SFBs</li> <li>• Funciones IEC</li> <li>• Datos de diagnóstico</li> <li>• Lista de estado del sistema (SZL)</li> <li>• Eventos</li> </ul> <p>Este manual forma parte de la información de referencia de STEP 7.                      La descripción también está disponible en la Ayuda en pantalla de STEP 7.</p>
<p><b>Manual</b>                      Programar con STEP 7                      ID del artículo: 18652056  <a href="http://support.automation.siemens.com/WW/view/es/18652056">http://support.automation.siemens.com/WW/view/es/18652056</a></p>	<p>Este manual proporciona una visión general de la programación con STEP 7.                      Este manual forma parte de la información básica de STEP 7. La descripción también está disponible en la Ayuda en pantalla de STEP 7.</p>

1.1 Catalogación en el conjunto de la documentación

Nombre de la documentación	Descripción
<p><b>Manual de sistema</b>                      Descripción del sistema PROFINET                      ID del artículo: 19292127  <a href="http://support.automation.siemens.com/WW/view/es/19292127">http://support.automation.siemens.com/WW/view/es/19292127</a></p>	<p>Conocimientos básicos sobre PROFINET:</p> <ul style="list-style-type: none"> <li>• Componentes de red</li> <li>• Intercambio de datos y comunicación</li> <li>• PROFINET IO</li> <li>• Component Based Automation</li> <li>• Ejemplo de aplicación de PROFINET IO y Component Based Automation</li> </ul>
<p><b>Manual de programación</b>                      De PROFIBUS DP a PROFINET IO                      ID del artículo: 19289930  <a href="http://support.automation.siemens.com/WW/view/es/19289930">http://support.automation.siemens.com/WW/view/es/19289930</a></p>	<p>Guía para la transición de PROFIBUS DP a PROFINET IO.</p>
<p><b>Manual</b>                      SIMATIC NET: Twisted Pair and Fiber Optic Networks                      ID del artículo: 8763736  <a href="http://support.automation.siemens.com/WW/view/es/8763736">http://support.automation.siemens.com/WW/view/es/8763736</a></p>	<p>Descripción de:</p> <ul style="list-style-type: none"> <li>• Redes Industrial Ethernet</li> <li>• Configuración de red</li> <li>• Componentes</li> <li>• Directivas para la instalación de sistemas de automatización conectados en red en edificios, etc.</li> </ul>
<p><b>Manual de configuración</b>                      Configurar instalaciones con SIMATIC iMap                      ID del artículo: 22762190  <a href="http://support.automation.siemens.com/WW/view/es/22762190">http://support.automation.siemens.com/WW/view/es/22762190</a></p>	<p>Descripción del software de configuración SIMATIC iMap</p>
<p><b>Manual de configuración</b>                      SIMATIC iMap STEP 7 AddOn – Creación de componentes PROFINET                      ID del artículo: 22762278  <a href="http://support.automation.siemens.com/WW/view/es/22762278">http://support.automation.siemens.com/WW/view/es/22762278</a></p>	<p>Descripciones e instrucciones detalladas para crear componentes PROFINET con STEP 7 y para utilizar dispositivos SIMATIC en Component Based Automation.</p>
<p><b>Manual de funciones</b>                      Modo isócrono                      ID del artículo: 15218045  <a href="http://support.automation.siemens.com/WW/view/es/15218045">http://support.automation.siemens.com/WW/view/es/15218045</a></p>	<p>Descripción de la propiedad del sistema "Modo isócrono"</p>
<p><b>Manual de sistema</b>                      Comunicación con SIMATIC                      ID del artículo: 1254686  <a href="http://support.automation.siemens.com/WW/view/es/1254686">http://support.automation.siemens.com/WW/view/es/1254686</a></p>	<p>Descripción de:</p> <ul style="list-style-type: none"> <li>• Principios básicos</li> <li>• Servicios</li> <li>• Redes</li> <li>• Funciones de comunicación</li> <li>• Conexión de PGs/OPs</li> <li>• Configuración en STEP 7</li> </ul>

## Service & Support en Internet

Encontrará informaciones sobre los siguientes temas en Internet (<http://www.siemens.com/automation/service>):

- Personas de contacto para SIMATIC (<http://www.siemens.com/automation/partner>)
- Personas de contacto para SIMATIC NET (<http://www.siemens.com/simatic-net>)
- Formación (<http://www.sitrain.com>)

## 1.2 Guía a través de la documentación del S7-300

### Resumen

Las siguientes tablas contienen una guía para la documentación S7-300.

### Influencia del entorno en el sistema de automatización

Información sobre ...	la encontrará en el manual ...	en el apartado ...
¿Qué espacio de montaje debo prever para el sistema de automatización?	<ul style="list-style-type: none"> <li>• CPU 31xC y CPU 31x: Configuración e instalación</li> </ul>	Configuración - dimensiones de los componentes  Montaje - montaje del perfil soporte
¿Qué influencia tienen las condiciones ambientales en el sistema de automatización?	<ul style="list-style-type: none"> <li>• CPU 31xC y CPU 31x: Configuración e instalación</li> </ul>	Apéndice

### Aislamiento galvánico

Información sobre ...	la encontrará en el manual ...	en el apartado ...
¿Qué módulos puedo instalar si es necesaria una separación de los potenciales de los distintos sensores/ actuadores entre sí?	<ul style="list-style-type: none"> <li>• CPU 31xC y CPU 31x: Configuración e instalación</li> <li>• Datos de los módulos</li> </ul>	Configuración - configuración eléctrica, medidas de protección y puesta a tierra
¿Cuándo es necesaria una separación de los potenciales de los distintos módulos entre sí? ¿Cómo se realiza el cableado?	<ul style="list-style-type: none"> <li>• CPU 31xC y CPU 31x: Configuración e instalación</li> </ul>	Configuración - configuración eléctrica, medidas de protección y puesta a tierra Cableado
¿Cuándo es necesaria una separación de los potenciales de los distintos equipos entre sí? ¿Cómo se realiza el cableado?	<ul style="list-style-type: none"> <li>• CPU 31xC y CPU 31x: Configuración e instalación</li> </ul>	Configuración - configuración de subredes

### Comunicación del sensor / actuador con el sistema de automatización

Información sobre ...	la encontrará en el manual ...	en el apartado ...
¿Qué módulo se adapta a mi sensor / actuador?	<ul style="list-style-type: none"> <li>• CPU 31xC y CPU 31x: Datos técnicos</li> <li>• sobre su módulo de señales</li> </ul>	Datos técnicos
¿Cuántos sensores / actuadores puedo conectar al módulo?	<ul style="list-style-type: none"> <li>• CPU 31xC y CPU 31x: Datos técnicos</li> <li>• sobre su módulo de señales</li> </ul>	Datos técnicos
¿Cómo cableo los sensores / actuadores con el sistema de automatización mediante conectores frontales?	<ul style="list-style-type: none"> <li>• CPU 31xC y CPU 31x: Configuración e instalación</li> </ul>	Cableado - Cableado de los conectores frontales
¿Cuándo necesito aparatos de ampliación (EG) y cómo se conectan?	<ul style="list-style-type: none"> <li>• CPU 31xC y CPU 31x: Configuración e instalación</li> </ul>	Configuración - Disposición de los módulos en varios bastidores
¿Cómo monto los módulos en bastidores / perfiles soporte?	<ul style="list-style-type: none"> <li>• CPU 31xC y CPU 31x: Configuración e instalación</li> </ul>	Montaje - Montaje de los módulos en el perfil soporte

### Aplicación de la periferia centralizada y la periferia descentralizada

Información sobre ...	la encontrará en el manual ...	en el apartado ...
¿Qué gama de módulos quiero instalar?	<ul style="list-style-type: none"> <li>• Datos de los módulos (para periferia centralizada/ aparatos de ampliación)</li> <li>• de la unidad de periferia correspondiente (para la periferia descentralizada / PROFIBUS DP)</li> </ul>	-

### Composición de aparato central y aparatos de ampliación

Información sobre ...	la encontrará en el manual ...	en el apartado ...
¿Qué bastidores / perfiles soporte son los más indicados para mi aplicación?	<ul style="list-style-type: none"> <li>• CPU 31xC y CPU 31x: Configuración e instalación</li> </ul>	Configuración
¿Qué módulos de interfaz (IM) necesito para conectar los aparatos de ampliación con el aparato central?	<ul style="list-style-type: none"> <li>• CPU 31xC y CPU 31x: Configuración e instalación</li> </ul>	Configuración - Disposición de los módulos en varios bastidores
¿Qué alimentación (PS) es la correcta para mi aplicación en especial?	<ul style="list-style-type: none"> <li>• CPU 31xC y CPU 31x: Configuración e instalación</li> </ul>	Configuración

## Prestaciones de la CPU

Información sobre ...	la encontrará en el manual ...	en el apartado ...
¿Qué concepto de memoria es el más indicado para mi aplicación?	<ul style="list-style-type: none"> <li>CPU 31xC y CPU 31x: Datos técnicos</li> </ul>	Concepto de memoria
¿Cómo se montan y desmontan las Micro Memory Cards?	<ul style="list-style-type: none"> <li>CPU 31xC y CPU 31x: Configuración e instalación</li> </ul>	Puesta en marcha - puesta en marcha de los módulos - inserción / cambio de Micro Memory Card (MMC)
¿Qué CPU es suficiente para mis necesidades de rendimiento?	<ul style="list-style-type: none"> <li>Lista de operaciones S7-300: CPU 31xC y CPU 31x</li> </ul>	–
¿Cuánto duran los tiempos de reacción y los tiempos de ejecución de la CPU?	<ul style="list-style-type: none"> <li>CPU 31xC y CPU 31x: Datos técnicos</li> </ul>	–
¿Qué funciones tecnológicas se han implementado?	<ul style="list-style-type: none"> <li>Funciones tecnológicas</li> </ul>	–
¿Cómo puedo usar estas funciones tecnológicas?	<ul style="list-style-type: none"> <li>Funciones tecnológicas</li> </ul>	–

## Comunicación

Información sobre ...	la encontrará en el manual ...	en el apartado ...
¿Qué fundamentos se deben tener en cuenta?	<ul style="list-style-type: none"> <li>CPU 31xC y CPU 31x: Datos técnicos</li> <li>Comunicación con SIMATIC</li> <li>Descripción del sistema PROFINET</li> </ul>	Comunicación
¿De qué posibilidades y recursos dispone la CPU?	<ul style="list-style-type: none"> <li>CPU 31xC y CPU 31x: Datos técnicos</li> </ul>	Datos técnicos
¿Cómo puedo optimizar la comunicación mediante procesadores de comunicación (CP)?	<ul style="list-style-type: none"> <li>Manual de producto del CP</li> </ul>	–
¿Qué red de comunicaciones es adecuada para mi aplicación?	<ul style="list-style-type: none"> <li>CPU 31xC y CPU 31x: Configuración e instalación</li> </ul>	Configuración - configuración de subredes
¿Cómo conecto en red los distintos componentes entre sí?	<ul style="list-style-type: none"> <li>CPU 31xC y CPU 31x: Configuración e instalación</li> </ul>	Configuración - configuración de subredes
¿Qué debe tenerse en cuenta al configurar redes PROFINET?	<ul style="list-style-type: none"> <li>SIMATIC NET, Twisted Pair and Fiber Optic Networks (6GK1970-1BA10-0AA0)</li> </ul>	Configuración de red
	<ul style="list-style-type: none"> <li>Descripción del sistema PROFINET</li> </ul>	Configuración, instalación y puesta en marcha

## Software

Información sobre ...	la encontrará en el manual ...	en el apartado ...
¿Qué software necesito para mi sistema S7-300?	<ul style="list-style-type: none"><li>• CPU 31xC y CPU 31x: Datos técnicos</li></ul>	Datos técnicos

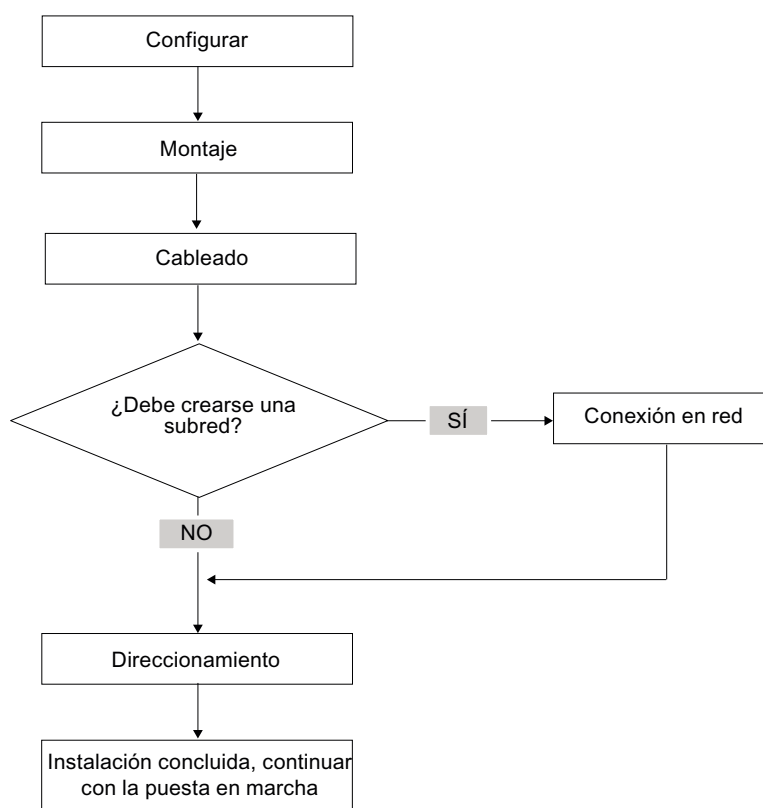
## Características complementarias

Información sobre ...	la encontrará en el manual ...
¿Cómo se realiza el control y la supervisión? (Human Machine Interface)	manual de producto correspondiente: <ul style="list-style-type: none"><li>• Para visualizadores de textos</li><li>• Para paneles de operador</li><li>• Para WinCC</li></ul>
¿Cómo puedo integrar componentes de control de procesos?	<ul style="list-style-type: none"><li>• Manual de producto correspondiente para PCS7</li></ul>
¿Qué posibilidades me ofrecen los sistemas de alta disponibilidad y de seguridad?	<ul style="list-style-type: none"><li>• S7-400H – Sistemas de alta disponibilidad</li><li>• sistemas de seguridad</li></ul>
¿Qué debo tener en cuenta si deseo pasar de PROFIBUS DP a PROFINET IO?	<ul style="list-style-type: none"><li>• De PROFIBUS DP a PROFINET IO</li></ul>

## Pasos a seguir en la instalación

En primer lugar se indican los pasos a seguir para instalar el sistema. A continuación se describen las reglas básicas generales y cómo modificar un sistema ya existente.

### Procedimiento de instalación



### Reglas básicas para el funcionamiento correcto del sistema S7

Debido a las numerosas posibilidades de aplicación, se mencionan aquí sólo las reglas básicas para la configuración eléctrica y la disposición mecánica.

Para garantizar que el sistema SIMATIC S7 funcione correctamente, deberán observarse como mínimo, estas reglas básicas.

### **Modificar la configuración de un sistema S7 existente**

Si se desea modificar la configuración de un sistema ya existente, deberán seguirse los pasos descritos arriba.

---

#### **Nota**

En caso de montar un módulo de señales a posteriori, deberá tenerse en cuenta la información específica para el módulo en cuestión.

---

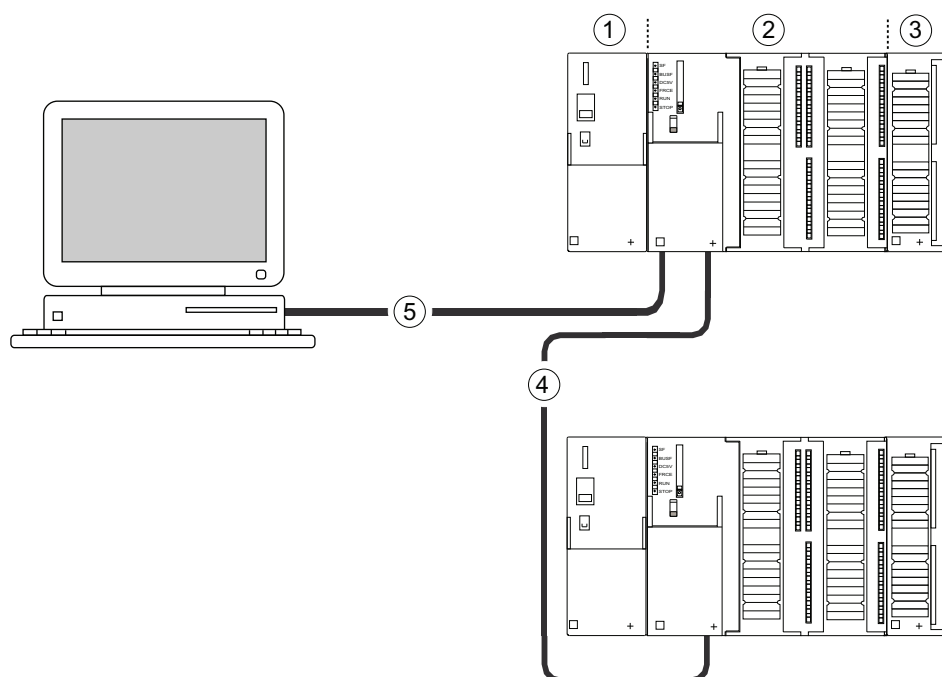
### **Referencia**

Recomendamos leer la descripción de los distintos módulos en el manual: *Sistemas de automatización SIMATIC S7-300 – Manual de producto – Datos de los módulos*.



## Componentes del S7-300

### 3.1 Ejemplo de configuración de un S7-300



Cifra	Descripción
①	Fuente de alimentación (PS)
②	Módulo central (CPU). En la figura se aprecia p. ej. una CPU 31xC con periferia integrada
③	Módulo de señales (SM)
④	Cable de bus PROFIBUS
⑤	Cable para conectar una programadora (PG)

Para programar el S7-300 se requiere una programadora (PG). La PG y la CPU se interconectan mediante el cable PG.

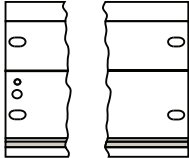
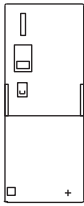
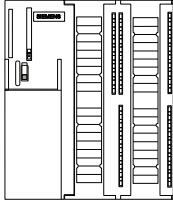
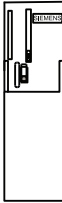
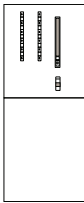
Para poner en marcha o programar una CPU con conexión PROFINET, también se puede conectar la PG a través de un cable Ethernet a la conexión PROFINET de la CPU.

Mediante el cable de bus PROFIBUS pueden comunicarse varios S7-300 entre sí y con otros autómatas SIMATIC S7. Los S7-300 se interconectan a través del cable de bus PROFIBUS.

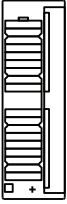
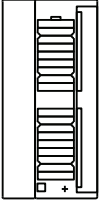
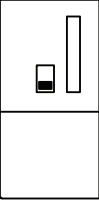
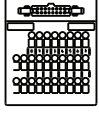
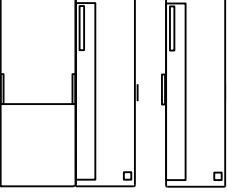
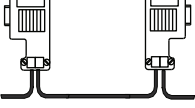
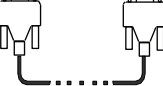
### 3.2 Descripción de los principales componentes de un S7-300

Para la instalación y puesta en marcha del S7-300 se dispone de una serie de componentes. Los principales componentes y su función se exponen a continuación.


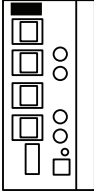

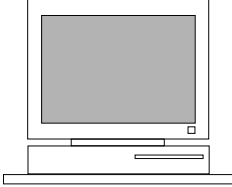
Tabla 3- 1 Componentes de un S7-300:

Componente	Función	Figura
Perfil soporte Accesorios: <ul style="list-style-type: none"> <li>Elemento de contacto de pantalla</li> </ul>	Bastidores del S7-300	
Fuente de alimentación (PS)	La PS (del inglés Power Supply) convierte la tensión de red (120/230 V AC) en tensión de servicio de 24 V DC y suministra la alimentación eléctrica del S7-300, así como la alimentación de corriente de carga para circuitos de carga de 24 V DC.	
CPU Accesorios: <ul style="list-style-type: none"> <li>Conector frontal (sólo CPU 31xC)</li> </ul>	La CPU ejecuta el programa de usuario, alimenta el bus posterior del S7-300 con 5 V y se comunica con otras estaciones de la red MPI a través de la interfaz MPI. Otras características de ciertas CPUs: <ul style="list-style-type: none"> <li>Maestro DP o esclavo DP en una subred PROFIBUS</li> <li>Funciones tecnológicas</li> <li>Acoplamiento punto a punto</li> <li>Comunicación Ethernet a través la interfaz PROFINET integrada</li> </ul>	<div style="display: flex; flex-direction: column; align-items: center;"> <div style="text-align: center;">  <p>Por ejemplo, una CPU 31xC</p> </div> <div style="text-align: center;">  <p>Por ejemplo, una CPU 312, 314 ó 315-2 DP</p> </div> <div style="text-align: center;">  <p>Por ejemplo, una CPU 317</p> </div> </div>

## 3.2 Descripción de los principales componentes de un S7-300

Componente	Función	Figura
<b>Módulos de señales (SM)</b> <ul style="list-style-type: none"> <li>• Módulos de entradas digitales</li> <li>• Módulos de salidas digitales</li> <li>• Módulos de entradas/salidas digitales</li> <li>• Módulos de entradas analógicas</li> <li>• Módulos de salidas analógicas</li> <li>• Módulos de entradas/salidas analógicas</li> </ul> <p>Accesorios:</p> <ul style="list-style-type: none"> <li>• Conector frontal</li> </ul>	El módulo de señales adapta los distintos niveles de las señales de proceso al S7-300.	
<b>Módulos de función (FM)</b> <p>Accesorios:</p> <ul style="list-style-type: none"> <li>• Conector frontal</li> </ul>	Para el procesamiento de señales de proceso, el módulo de función realiza tareas de tiempo crítico y tareas que requieren mucha memoria. Por ejemplo, tareas de posicionamiento o regulación.	
<b>Procesador de comunicaciones (CP)</b> <p>Accesorios: Cable de conexión</p>	El CP realiza las tareas de comunicación de la CPU para reducir el grado de carga de la CPU. Por ejemplo, la CP 342-5 DP para la conexión a PROFIBUS DP	
<b>SIMATIC TOP Connect</b> <p>Accesorios:</p> <ul style="list-style-type: none"> <li>• Módulo de conexión frontal con cable plano</li> </ul>	Cableado de los módulos digitales	
<b>Módulo de interfaz (IM)</b> <p>Accesorios:</p> <ul style="list-style-type: none"> <li>• Cable de conexión</li> </ul>	El IM interconecta las diferentes filas de un S7-300.	
<b>Cable de bus PROFIBUS con conector de bus</b>	Interconecta estaciones de una subred MPI o PROFIBUS.	
<b>Cable PG</b>	Conecta una PG/un PC con una CPU	

3.2 Descripción de los principales componentes de un S7-300

Componente	Función	Figura
Repetidor RS 485 Repetidor de diagnóstico RS 485	El repetidor sirve para amplificar las señales, así como para acoplar segmentos de una subred MPI o PROFIBUS.	
Switch	El "switch" (interruptor) sirve para interconectar estaciones de la red Ethernet.	
Cable de par trenzado con conectores RJ45	Interconectan dispositivos que disponen de una interfaz Ethernet (p. ej. un switch con una CPU 317-2 PN/DP)	
Programadora (PG) o PC con el paquete de software STEP 7	La programadora es necesaria para configurar, parametrizar, programar y probar el S7-300.	

# Configuración

## 4.1 Resumen

Aquí obtendrá toda la información necesaria

- para configurar la disposición mecánica de un S7-300,
- para realizar la configuración eléctrica de un S7-300,
- que se debe tener en cuenta en redes.



### Referencia

Obtendrá más información en

- el manual *Comunicación con SIMATIC*.
- el manual *SIMATIC NET, Twisted Pair and Fiber Optic Networks* (6GK1970-1BA10-0AA0)

## 4.2 Principios básicos de la configuración

### Información importante sobre la configuración

 <b>ADVERTENCIA</b>
<p><b>Material eléctrico abierto</b></p> <p>Los módulos de un S7-300 son material eléctrico abierto. Por tanto, el S7-300 deberá estar instalado siempre en cajas, armarios o locales de servicio eléctrico accesibles únicamente mediante una llave o herramienta. El acceso a las cajas, armarios o locales de servicio eléctrico sólo deberá estar permitido al personal autorizado o adecuadamente instruido.</p>
 <b>PRECAUCIÓN</b>
<p>Dependiendo del ámbito de aplicación, el S7-300 – como componente de instalaciones o sistemas – exige que se cumplan ciertas reglas y normas especiales. Deberán respetarse los reglamentos de seguridad y protección contra accidentes pertinentes en cada caso de aplicación concreto, por ejemplo, las directivas sobre protección de maquinaria. Este capítulo y el anexo <i>Reglas y disposiciones generales de funcionamiento de un S7-300</i> ofrecen una vista general de las reglas esenciales que se deben observar para integrar el S7-300 en una instalación o en un sistema.</p>

### **Aparato central (ZG) y aparato de ampliación (EG)**

Un autómata programable S7-300 está compuesto por un bastidor o aparato central (ZG) y – dependiendo de las necesidades – por uno o varios bastidores o aparatos de ampliación (EG).

El bastidor que contiene la CPU se denomina "bastidor o aparato central" (ZG). Los bastidores del sistema conectados al ZG y dotados de módulos se denominan "bastidores o aparatos de ampliación" (EG).

### **Utilización de un bastidor de ampliación (EG)**

Cuando los slots del ZG no sean suficientes para la aplicación deseada será preciso utilizar EG.

Si utiliza EG, además de los bastidores adicionales, necesitará módulos de interfaz (IM) y, en algunos casos, otras fuentes de alimentación. Al instalar módulos de interfaz, deberá utilizar siempre los interlocutores correspondientes.

### **Bastidores**

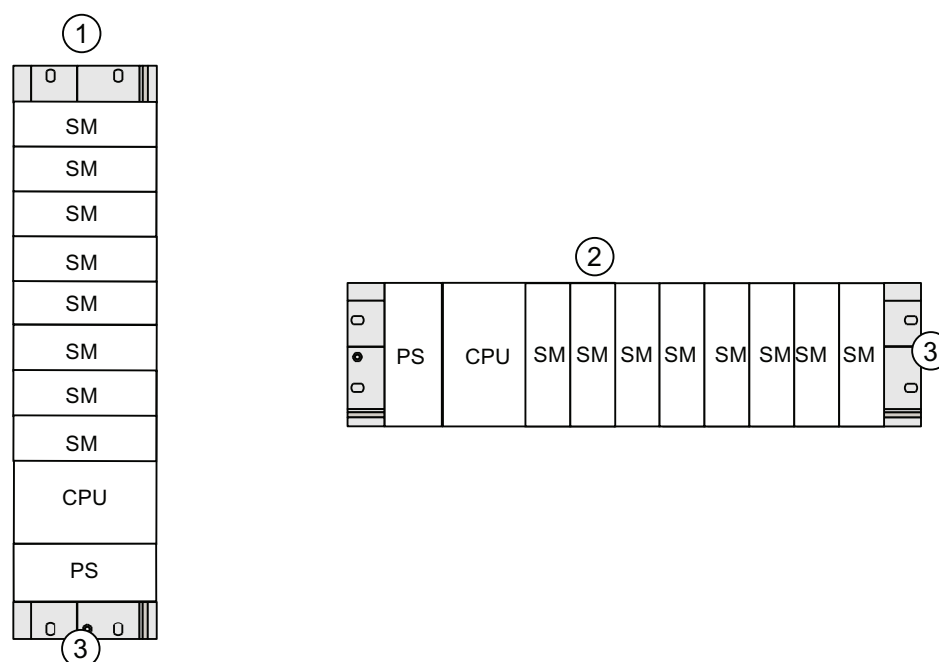
Como bastidor para el S7-300 se utiliza un perfil soporte. En este perfil se pueden acoplar todos los módulos del sistema S7-300.

## Montaje horizontal y vertical

Los sistemas S7-300 se pueden montar en sentido vertical u horizontal. Para el montaje se admiten las siguientes temperaturas ambiente:

- Montaje vertical: De 0 °C a 40 °C
- Montaje horizontal: De 0 °C a 60 °C.

La CPU y la fuente de alimentación deben montarse siempre en el lado izquierdo e inferior, respectivamente.



Cifra	Descripción
①	Montaje vertical de un S7-300
②	Montaje horizontal de un S7-300
③	Perfil soporte

## 4.3 Dimensiones de los componentes

### Longitud del perfil soporte

Tabla 4- 1 Descripción de los perfiles soporte

Longitud de los perfiles soporte	Longitud útil para los módulos	Referencia
160 mm	120 mm	6ES7390-1AB60-0AA0
482,6 mm	450 mm	6ES7390-1AE80-0AA0
530 mm	480 mm	6ES7390-1AF30-0AA0
830 mm	780 mm	6ES7390-1AJ30-0AA0
2000 mm	cortar según fuera preciso	6ES7390-1BC00-0AA0

Al contrario que los demás perfiles soporte, el perfil soporte de dos metros no dispone de ningún tipo de orificio de fijación. Los orificios se deben perforar. De este modo, el perfil soporte de dos metros se puede adaptar perfectamente a cualquier aplicación.

### Dimensiones de montaje de los módulos

Tabla 4- 2 Ancho de los módulos

Módulo	Ancho
Fuente de alimentación PS 307, 2 A	40 mm
Fuente de alimentación PS 307, 5 A	60 mm
Fuente de alimentación PS 307, 10 A	80 mm
CPU	Las dimensiones de montaje se indican en el <i>Manual del equipo CPU 31xC y CPU 31x – Datos técnicos.</i>
Módulos de entradas/salidas analógicas	40 mm
Módulos de entradas/salidas digitales	40 mm
Módulo simulador SM 374	40 mm
Módulos de interfaz IM 360 e IM 365	40 mm
Módulo de interfaz IM 361	80 mm

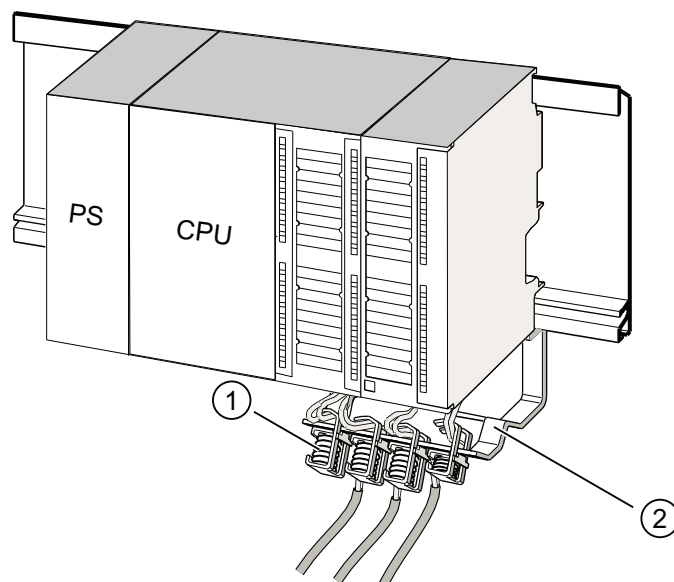
- Altura del módulo: 125 mm
- Altura del módulo con estribo de contacto de pantalla: 185 mm
- Profundidad máxima de montaje: 130 mm
- Profundidad máxima de montaje de una CPU con conector DP de salida oblicua enchufado: 140 mm
- Profundidad máxima de montaje con tapa frontal abierta (CPU): 180 mm

Las dimensiones de otros módulos, tales como CPs, FMs, etc. se indican en los manuales correspondientes.



### Elemento de contacto de pantalla

El elemento de contacto de pantalla permite conectar a tierra todos los cables apantallados de los módulos S7 cómodamente a través de la conexión directa del elemento de contacto al perfil soporte.



#### Cifra Descripción

- ① Terminales de conexión de pantalla
- ② Estribo de fijación

Fije el estribo de fijación (referencia 6ES7390-5AA0-0AA0) con los dos pernos roscados al perfil soporte. En caso de utilizar un estribo de pantalla, las cotas indicadas se medirán a partir de la parte inferior del estribo.

- Ancho del estribo de contacto de pantalla 80 mm
- Terminales de conexión de pantalla montables por estribo de contacto de pantalla: máx. 4

Tabla 4- 3 Descripción de los terminales de conexión de pantalla

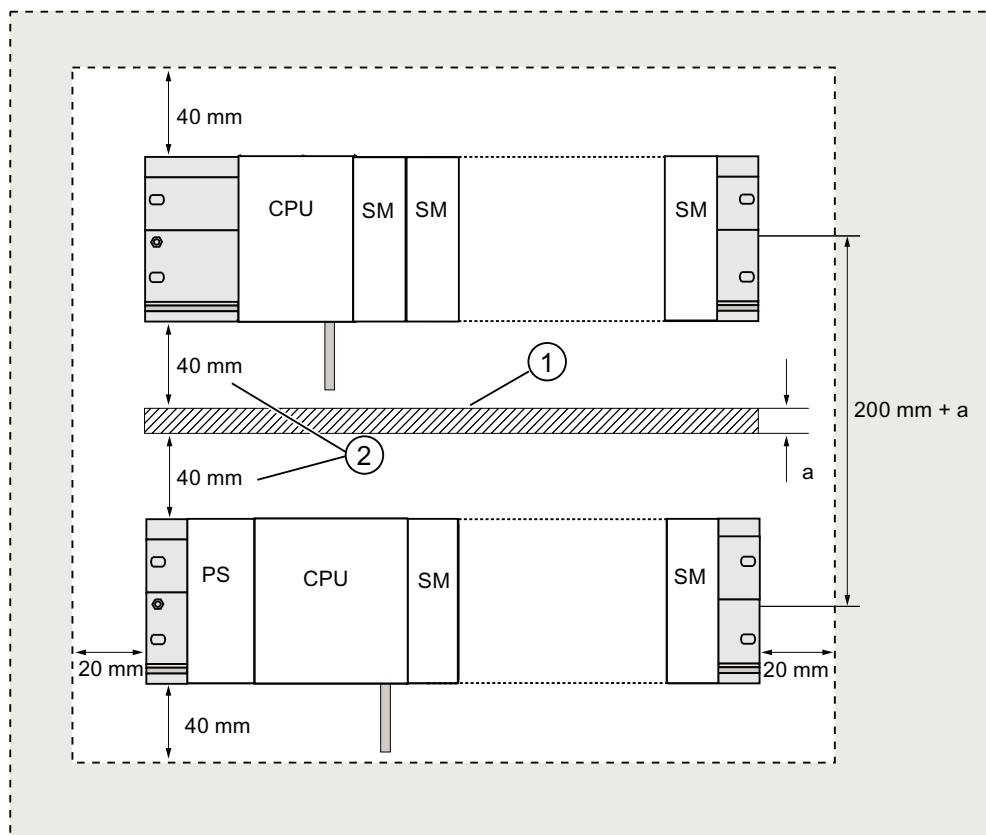
Cable con diámetro de pantalla	Nº de referencia del terminal de conexión de pantalla
Cables con un diámetro de pantalla de 2 a 6 mm	6ES7390-5AB00-0AA0
Cable con un diámetro de pantalla de 3 a 8 mm	6ES7390-5BA00-0AA0
Cable con un diámetro de pantalla de 4 a 13 mm	6ES7390-5CA00-0AA0

## 4.4 Distancias prescritas

Para disponer de espacio suficiente a la hora de montar los módulos y garantizar la disipación de calor de los mismos, es necesario respetar las distancias representadas en el gráfico.

El gráfico muestra las distancias que hay que respetar entre los distintos bastidores de una configuración S7-300 con varios bastidores, así como en cuanto al material eléctrico utilizado, las canaletas de cables o las paredes del armario adyacentes.

En caso de cablear los módulos a través de un canaleta para cables, por ejemplo, la distancia entre el borde inferior del estribo de contacto de pantalla y la canaleta deberá ser de 40 mm.



### Cifra Descripción

- ① Cableado a través de una canaleta para cables.
- ② La distancia entre la canaleta y el borde inferior del estribo de contacto de pantalla deberá ser de 40 mm.

## 4.5 Disposición de los módulos en un único bastidor

### Motivos para utilizar uno o varios bastidores

Dependiendo de la aplicación, será preciso utilizar uno o varios bastidores.

Motivos para utilizar un solo bastidor	Motivos para distribuir los módulos en varios bastidores:
<ul style="list-style-type: none"> <li>• Instalación compacta de todos los módulos, ahorra espacio</li> <li>• Uso centralizado de todos los módulos</li> <li>• Pocas señales a procesar</li> </ul>	<ul style="list-style-type: none"> <li>• Gran cantidad de señales a procesar</li> <li>• Número de slots insuficiente</li> </ul>

### Nota

Si desea utilizar un solo bastidor para su instalación, disponga un módulo comodín a la derecha de la CPU (referencia: 6ES7370-0AA01-0AA0). Si, posteriormente, la aplicación requiere el uso de un segundo bastidor, se puede sustituir este módulo comodín por un módulo de interfaz sin que sea necesario volver a montar y cablear el primer bastidor.

### Reglas: Reglas para disponer módulos en un bastidor

Para disponer los módulos en un bastidor, rigen las reglas indicadas a continuación:

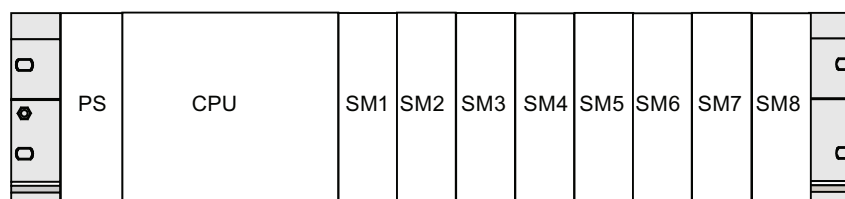
- A la derecha de la CPU pueden enchufarse como máximo 8 módulos (SM, FM, CP).
- Todos los módulos montados en un bastidor no pueden consumir en total más de 1,2 A del bus posterior del S7-300.

### Referencia

Para más información, consulte los datos técnicos, p. ej. en el manual de producto Sistema de automatización SIMATIC S7-300, Datos de los módulos o en el *Manual de producto S7-300 CPU 31xC y CPU 31x, Datos técnicos*.

### Ejemplo

La figura siguiente muestra la disposición de los módulos en un sistema S7-300 dotado de ocho módulos de señales.



## 4.6 Disposición de los módulos en varios bastidores

### Excepción

Las CPUs 312 y 312C se pueden configurar únicamente en una sola fila de un bastidor.

### Utilización de módulos de interfaz

Si se ha previsto una instalación en varios bastidores, deberán utilizarse módulos de interfaz (IM). Los módulos de interfaz conducen el bus de fondo de un S7-300 hasta el siguiente bastidor.

La CPU se encuentra siempre en el bastidor 0.

Tabla 4- 4 Descripción de los módulos de interfaz

Características	Configuración en dos o varias filas	Configuración económica en dos filas
IM emisor en el bastidor 0	IM 360 Referencia: 6ES7360-3AA01-0AA0	IM 365 Referencia: 6ES7365-0AB01-0AA0
IM receptor en los bastidores 1 a 3	IM 361 Referencia: 6ES7361-3CA01-0AA0	IM 365 (conectado fijamente por cable con el IM emisor 365)
Número máximo de bastidores de ampliación	3	1
Longitud de los cables de conexión	1 m (6ES7368-3BB01-0AA0) 2,5 m (6ES7368-3BC51-0AA0) 5 m (6ES7368-3BF01-0AA0) 10 m (6ES7368-3CB01-0AA0)	1 m (cableado fijo)
Observaciones	-	En el bastidor 1 sólo se pueden enchufar módulos de señales; el consumo de corriente está limitado a 1,2 A en total; de estos a un máximo de 0,8 A en el bastidor 1.  Estas limitaciones no son aplicables si se utilizan los módulos de interfaz IM 360/IM 361.

**Reglas: Disposición de los módulos en varios bastidores**

Para disponer los módulos en varios bastidores hay que tener en cuenta lo siguiente:

- El módulo de interfaz ocupa siempre el slot 3  
(slot 1: fuente de alimentación, slot 2: CPU, slot 3: módulo de interfaz)
- Siempre está a la izquierda del primer módulo de señales.
- En cada bastidor pueden enchufarse como máximo 8 módulos (SM, FM, CP).
- El número de módulos enchufados (SM, FM, CP) está limitado por el consumo de corriente permitido del bus posterior S7-300. El consumo de corriente en la fila 0 (CPU) no puede ser superior a 1,2 A; en las líneas de ampliación 1 a 3 no puede ser superior a 0,8 A, respectivamente.

---

**Nota**

El consumo de corriente de cada módulo se indica en el manual de producto *Sistema de automatización SIMATIC S7-300, Datos de los módulos*.

---

**Reglas: Reglas relativas al montaje del acoplamiento inmune a perturbaciones**

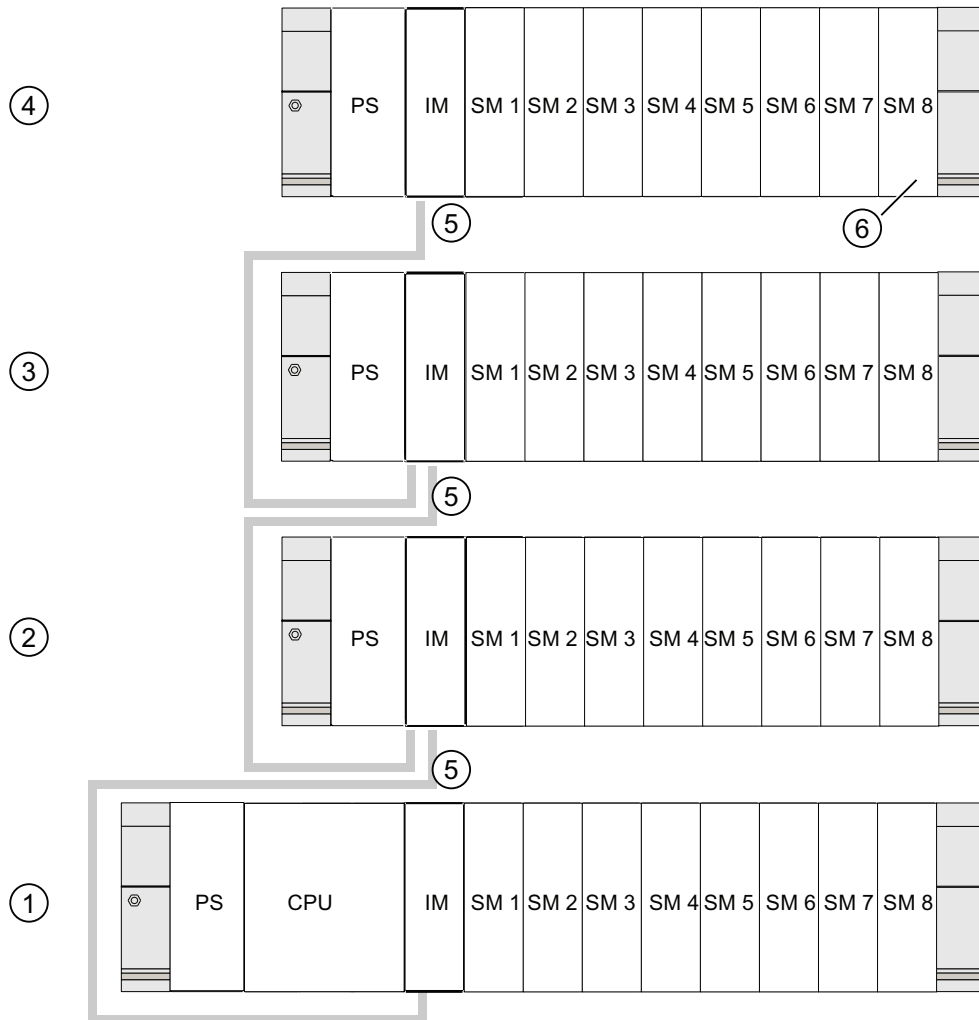
En caso de acoplar el bastidor central y los bastidores de ampliación mediante módulos de interfaz apropiados (IM emisor e IM receptor), no será necesario tomar ninguna medida especial de apantallamiento o puesta a tierra.

De todas formas, hay que asegurarse de que

- todos los bastidores estén conectados entre sí a baja impedancia,
- se haya puesto a tierra el neutro de los bastidores,
- los resortes de contacto de los bastidores estén limpios y sin doblar, para que las interferencias puedan derivarse.

**Ejemplo: configuración máxima con cuatro bastidores**

La figura muestra la disposición de los módulos en una configuración S7-300 con cuatro bastidores.



- | Cifra | Descripción  |
|-------|--|
| ①     | Bastidor 0 (aparato central)   |
| ②     | Bastidor 1 (aparato de ampliación)   |
| ③     | Bastidor 2 (aparato de ampliación)   |
| ④     | Bastidor 3 (aparato de ampliación)   |
| ⑤     | Cable de conexión 368  |
| ⑥     | Limitación para la CPU 31xC<br>En caso de utilizar esta CPU, no se podrá enchufar el módulo de señales 8 en el bastidor 4. |

## 4.7 Selección e instalación de armarios

### Motivos para montar un S7-300 en un armario

Se recomienda montar el S7-300 en un armario

- si se prevé una instalación de grandes dimensiones,
- si el S7-300 se debe utilizar en un entorno con interferencias o perturbaciones y
- para cumplir los requisitos de UL/CSA.

### Selección y dimensionamiento de los armarios

Criterios a tener en cuenta:

- Condiciones ambientales en el lugar de montaje del armario
- Distancias requeridas entre los bastidores (perfiles soporte)
- Pérdida total de potencia de los componentes incluidos en el armario

Las condiciones ambientales (temperatura, humedad, polvo, agentes químicos, peligro de explosión) del lugar de montaje del armario determinan el grado de protección necesario (IP xx) del mismo.

### Referencia Grados de protección

Para más información sobre los grados de protección, consulte las normas IEC 60529 y DIN 40050.

### Potencia disipada de los armarios

La potencia disipada de un armario dependerá del tipo de armario, de la temperatura ambiente y de la disposición de los bastidores en el mismo.

### Referencia Potencia disipada

Para más información sobre la potencia disipada, consulte los catálogos de Siemens. Éstos se encuentran en: (<https://mall.automation.siemens.com/de/guest/guiRegionSelector.asp>)

### Reglas para determinar las dimensiones de los armarios

Para determinar las dimensiones de un armario que sea apropiado para montar un S7-300, deberán tenerse en cuenta los aspectos siguientes:

- Espacio necesario para los bastidores (perfiles soporte)
- Distancia mínima entre los bastidores y las paredes del armario
- Distancia mínima de los bastidores entre sí
- Espacio necesario para las canaletas de cables o las unidades de ventiladores
- Posición del montante



#### **ADVERTENCIA**

Los módulos podrían averiarse si se exponen a temperaturas ambiente no permitidas.

### Referencia Temperatura ambiente

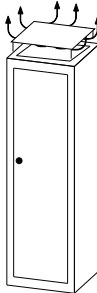
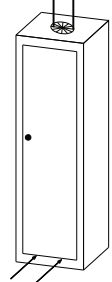
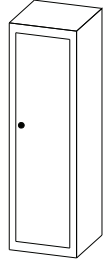
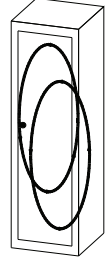
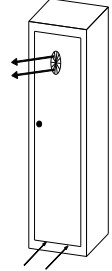
Para más información sobre la temperatura ambiente admisible, consulte el manual de producto *Datos de los módulos S7-300*.



### Descripción de los tipos de armarios más utilizados

En la tabla siguiente figuran los tipos de armarios más utilizados. Allí encontrará el ya citado principio de la disipación del calor, así como la potencia máxima disipable aproximadamente y el grado de protección.

Tabla 4- 5 Tipos de armarios

Armarios abiertos		Armarios cerrados		
Refrigeración en circuito abierto por convección natural	Refrigeración en circuito abierto reforzada	Convección natural	Refrigeración en circuito cerrado mediante un ventilador intercalado entre equipos, perfeccionamiento de la convección natural	Refrigeración en circuito cerrado mediante intercambiador de calor, ventilación independiente interior y exterior
				
Disipación de calor por procesos térmicos propios, en pequeñas proporciones a través de la pared del armario.	Mayor disipación de calor gracias a la circulación de aire reforzada.	Disipación de calor sólo a través de la pared del armario; sólo se admiten pequeñas pérdidas de potencia. El calor se suele acumular en el lado superior del armario.	Disipación de calor sólo a través de la pared del armario. Mayor disipación de calor y prevención de acumulación de calor por circulación forzada del aire interior.	Disipación de calor mediante intercambio del aire interior caliente por aire exterior frío. La superficie ampliada de las aletas del intercambiador de calor y la circulación forzada del aire interior y exterior permiten una disipación óptima del calor.
Grado de protección IP 20	Grado de protección IP 20	Grado de protección IP 54	Grado de protección IP 54	Grado de protección IP 54
Potencia disipable típ. bajo las siguientes condiciones al margen:				
<ul style="list-style-type: none"> <li>Tamaño del armario 600 x 600 x 2200 mm</li> <li>Diferencia entre la temperatura en el exterior y en el interior del armario: 20 °C (si la diferencia de temperatura es distinta, deberán consultarse las características de temperatura del fabricante del armario).</li> </ul>				
hasta 700 W	hasta 2700 W (con filtro fino hasta 1400 W)	hasta 260 W	hasta 360 W	hasta 1700 W

## 4.8 Ejemplo: Selección de un armario

### Introducción

En el siguiente ejemplo se explica la temperatura ambiente máxima permitida con una pérdida de potencia determinada y en distintos tipos de armarios.

### Montaje

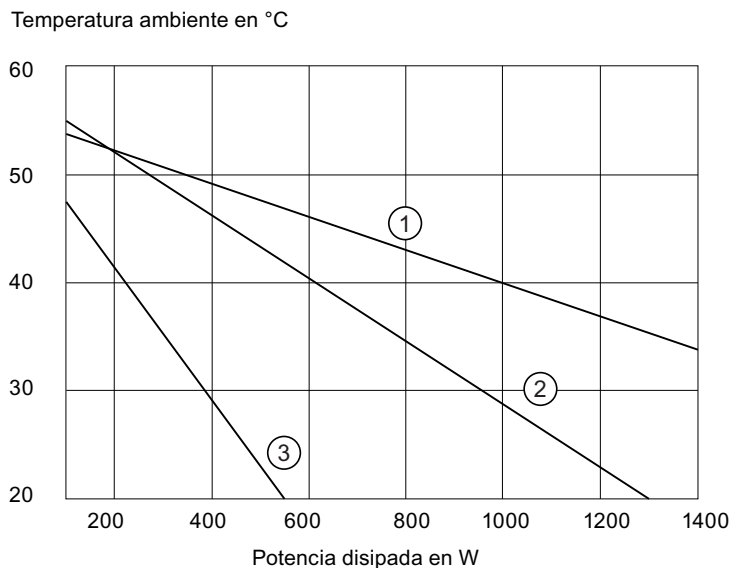
En un armario debe incorporarse la siguiente configuración:

- Aparato central 150 W
- Aparatos de ampliación con 150 W cada uno
- Fuente de alimentación de carga a plena carga 200 W

Por tanto, la pérdida de potencia total asciende a 650 W.

### Potencia disipable

La siguiente figura muestra un diagrama con valores orientativos para la temperatura ambiente permitida de un armario de 600 x 600 x 2000 mm en función de la pérdida de potencia. Estos valores sólo serán aplicables si se han respetado las dimensiones de montaje y las distancias prescritas para los bastidores (perfiles soporte).



#### Cifra Descripción

- ① Armario cerrado con intercambiador de calor (tamaño del intercambiador 11/6 (920 x 460 x 111 mm))
- ② Armario con refrigeración en circuito abierto por convección natural
- ③ Armario cerrado con convección natural y refrigeración en circuito cerrado mediante ventiladores

## Resultado

De la figura se desprenden las siguientes temperaturas ambiente con una pérdida total de 650 W:

Tabla 4- 6 Seleccionar armarios

Tipo de armario	Temperatura ambiente máxima permitida
Cerrado, con convección natural y refrigeración en circuito cerrado (curva característica 3)	Funcionamiento imposible
Abierto, con refrigeración en circuito abierto (curva característica 2)	aprox. 38 °C
Cerrado, con intercambiador de calor (curva característica 1)	aprox. 45 °C

En caso de montar el S7-300 en horizontal, se puede utilizar uno de los armarios indicados a continuación:

- Abierto, con refrigeración en circuito abierto
- Cerrado, con intercambiador de calor

## 4.9 Configuración eléctrica, medidas de protección y puesta a tierra

### 4.9.1 Puesta a tierra y configuración máxima

Aquí encontrará información sobre la configuración máxima de un S7-300 en un circuito de alimentación con puesta a tierra (red en esquema TN-S):

- Dispositivos de seccionamiento, protección contra cortocircuitos y sobrecarga según VDE 0100 y VDE 0113.
- Fuentes de alimentación de carga y circuitos de carga.
- Puesta a tierra

---

#### Nota

Puesto que el S7-300 puede emplearse de numerosas maneras, aquí se mencionan únicamente las reglas básicas para la instalación eléctrica. Para garantizar un funcionamiento correcto del S7-300, deben respetarse como mínimo estas reglas básicas.

---

#### Definición: Alimentación puesta a tierra

En los circuitos de alimentación puestos a tierra, el conductor neutro de la red está conectado a tierra. Una conexión a tierra sencilla entre un conductor activo y la tierra o una parte de la instalación puesta a tierra provoca la reacción de los dispositivos de protección.

**Componentes y medidas de protección prescritas**

Para instalar un sistema que ofrezca la configuración máxima posible se deben prever diversos componentes y medidas de protección. Los tipos de componentes y el grado de obligatoriedad de las medidas de protección dependen de la prescripción VDE aplicable a su instalación.

En la tabla siguiente figuran los componentes y las medidas de protección.

Tabla 4- 7 Normas VDE para el montaje de un autómata

Comparar ...	1)	VDE 0100	VDE 0113
Dispositivo de seccionamiento del autómata, de los sensores y de los actuadores	(1)	... Parte 460: Interruptor principal	... 1ª parte: Seccionador
Protección contra cortocircuitos y sobrecarga: Por grupos para los sensores y actuadores	(2)	... Parte 725: Protección unipolar de circuitos	... 1ª parte: <ul style="list-style-type: none"> <li>• con circuito secundario puesto a tierra: Protección unipolar</li> <li>• En otro caso: Protección omipolar</li> </ul>
Fuente de alimentación de carga para circuitos de carga de alterna con más de cinco componentes electromagnéticos	(3)	Aislamiento galvánico por transformador recomendado	Aislamiento galvánico por transformador obligatoria

1) Esta columna remite a las cifras que aparecen en la figura del capítulo "Descripción: Puesta a tierra".

**Referencia**

Para más información sobre las medidas de protección, véase el anexo.

**Consulte también**

Descripción: Puesta a tierra (Página 52)

## 4.9.2 Montaje de un S7-300 con potencial de referencia puesto a tierra

### Introducción

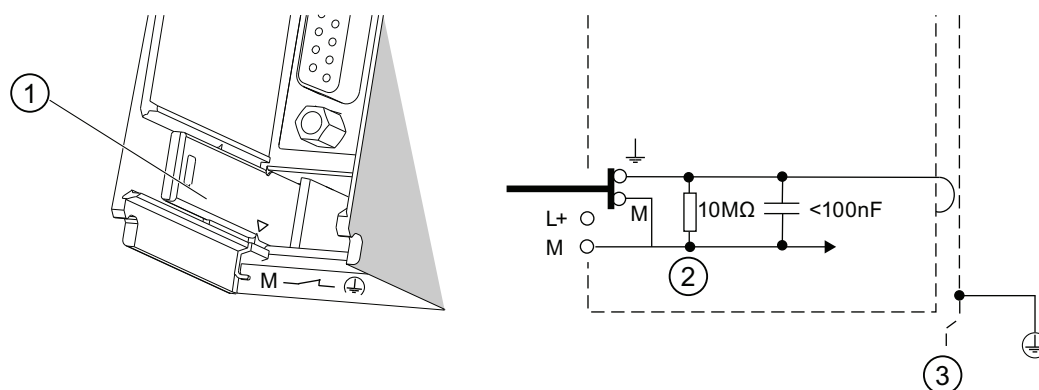
En un S7-300 con potencial de referencia puesto a tierra, las interferencias que se producen se derivan al conductor de protección o a la tierra local. A excepción de la CPU 31xC, esto se consigue mediante un pasador de puesta a tierra.

#### Nota

En estado de suministro, la CPU ya dispone de un potencial de referencia puesto a tierra. Así pues, si se desea montar un S7-300 con potencial de referencia puesto a tierra, no es necesario modificar la CPU.

### Potencial de referencia puesto a tierra de la CPU 31x

La figura muestra la instalación de un S7-300 con el potencial de referencia puesto a tierra (estado de fábrica).



#### Cifra Descripción

- ① Pasador de puesta a tierra en estado puesto a tierra.
- ② Masa de la circuitería interna de la CPU
- ③ Perfil soporte

#### Nota

En caso de montar un S7-300 con el potencial de referencia puesto a tierra, no se deberá retirar el pasador de puesta a tierra.

### 4.9.3 Montaje del S7-300 con potencial de referencia flotante (no CPU 31xC)

#### Introducción

En un S7-300 con potencial de referencia sin puesta a tierra, las interferencias que se produzcan se derivan al conductor de protección o a la tierra local a través de una red RC integrada en la CPU.

#### Nota

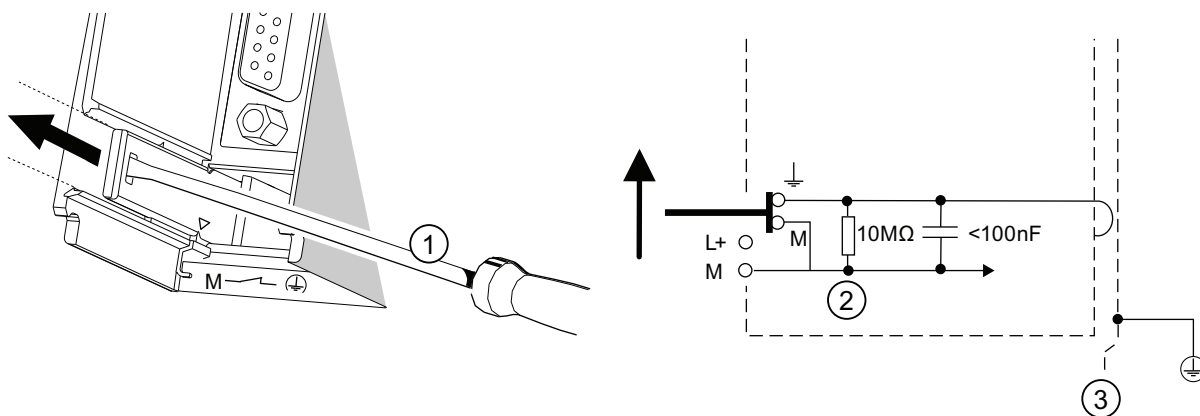
Un S7-300 con una CPU 31xC no se puede montar sin puesta a tierra.

#### Aplicación

En instalaciones de gran tamaño puede requerirse una configuración del S7-300 con potencial de referencia sin puesta a tierra para fines de supervisión. Esta situación se presenta p.ej. en la industria química o en las centrales eléctricas.

#### Potencial de referencia de la CPU 31x sin puesta a tierra

La figura muestra cómo se monta un S7-300 con potencial de referencia sin puesta a tierra.



Cifra	Descripción
①	Creación de un potencial de referencia flotante en la CPU Utilice un destornillador con una hoja de 3,5 mm de ancho y desplace el pasador de puesta a tierra hacia delante en la dirección de la flecha hasta que encastre.
②	Masa de la circuitería interna de la CPU
③	Perfil soporte

#### Nota

En lo posible, el potencial de referencia sin puesta a tierra debe ajustarse antes de montar la CPU en el perfil soporte. Una vez montada y cableada la CPU, antes de retirar el pasador de puesta a tierra deberá interrumpirse la conexión con la interfaz MPI.

#### 4.9.4 ¿Módulos con o sin aislamiento galvánico?

##### Módulos con aislamiento galvánico

En una configuración con módulos aislados galvánicamente, los potenciales de referencia del circuito de mando ( $M_{\text{interno}}$ ) y del circuito de carga ( $M_{\text{externo}}$ ) están aislados galvánicamente.

##### Aplicación

Los módulos con aislamiento galvánico se utilizan para:

- Todos los circuitos de carga de alterna.
- Circuitos de carga de continua con potencial de referencia separado

Ejemplos:

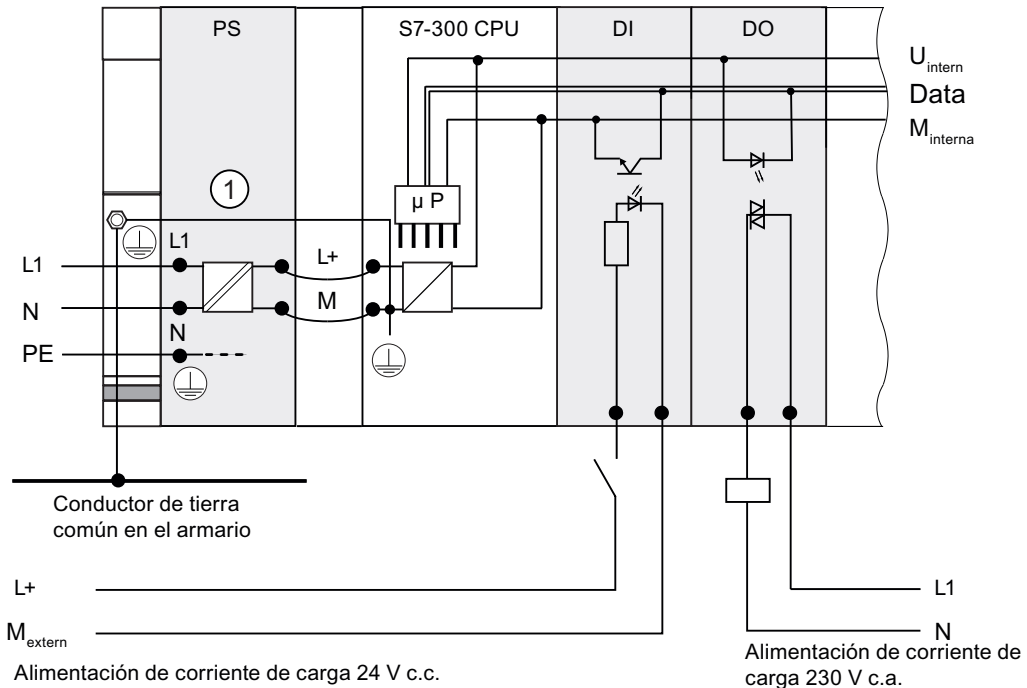
- Circuitos de carga de continua cuyos sensores tengan potenciales de referencia distintos (p.ej. si los sensores puestos a tierra están instalados muy lejos del automático y no es posible realizar una conexión equipotencial).
- Circuitos de carga de continua cuyo polo positivo (L +) está puesto a tierra (circuitos de pilas).

##### Módulos con aislamiento galvánico y puesta a tierra

Se pueden utilizar módulos con aislamiento galvánico, independientemente de si el potencial de referencia del automático está puesto a tierra o no.

**Ejemplo: Instalar la CPU 31xC con módulos aislados**

En la figura siguiente se muestra la configuración a modo de ejemplo: Instalar la CPU 31xC con módulos aislados. La puesta a tierra se crea de forma automática en la CPU 31xC (1).



**Módulos sin aislamiento galvánico**

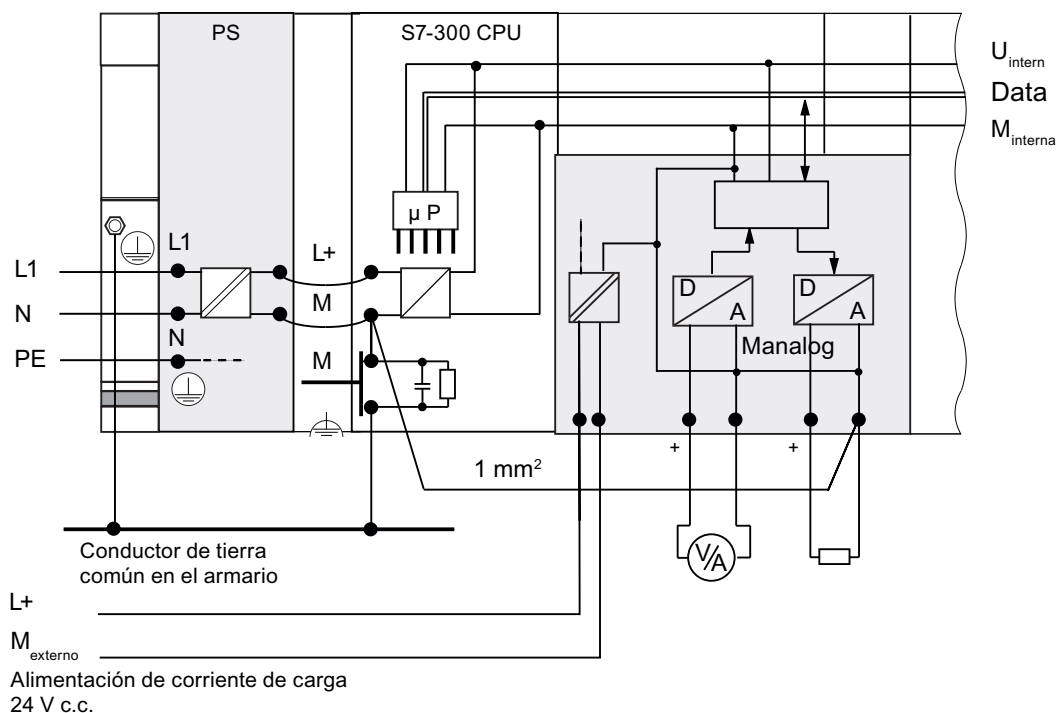
En una configuración con módulos no aislados, los potenciales de referencia del circuito de mando (M<sub>interno</sub>) y del circuito de carga (M<sub>externo</sub>) no están aislados galvánicamente.



**Ejemplo: instalar el S7-300 con módulos no aislados**

En el módulo de entradas/salidas analógicas SM 334 AI 4/AO 2, una de las conexiones a masa  $M_{analógica}$  se debe conectar a la conexión a masa de la CPU.

En la figura siguiente se muestra la configuración a modo de ejemplo: Una CPU S7-300 con módulos no aislados.

**4.9.5 Medidas de puesta a tierra****Puestas a tierra**

Las conexiones a tierra de baja impedancia reducen el riesgo de descarga eléctrica en caso de cortocircuito o avería del sistema. Las conexiones de baja impedancia (haciendo contacto sobre una gran superficie) reducen el efecto de las radiaciones perturbadoras en el sistema o la radiación de señales parásitas. Un blindaje eficaz de los cables y equipos también contribuye considerablemente a este propósito.

**⚠ ADVERTENCIA**

Todos los aparatos del grado de protección I, así como todas las piezas metálicas grandes deben estar conectados a tierra de protección. Sólo así se garantiza que el usuario de la instalación esté completamente protegido contra posibles descargas eléctricas. Además, de este modo se derivan las interferencias que se transfieren a través de los cables de alimentación externa, de señal o de las unidades de periferia.

**Medidas para la puesta a tierra de protección**

En la tabla siguiente se indican las medidas más importantes para la puesta a tierra de protección.

Tabla 4- 8 Medidas para la puesta a tierra de protección

Dispositivo	Medida
Armario / chásis	Conexión a un punto de puesta a tierra central (p. ej., a una línea principal de tierra) a través de un cable con calidad de conductor de protección.
Bastidor/ perfil soporte	Conexión al punto de puesta a tierra central a través de un cable con una sección mínima de 10 mm <sup>2</sup> cuando los perfiles soporte no están instalados en el armario y no están conectados entre sí a través de piezas metálicas grandes.
Módulo	Ninguno
Unidad de periferia	Puesta a tierra mediante un enchufe Schuko con puesta a tierra
Sensores y actuadores	Puesta a tierra de acuerdo con las prescripciones vigentes para el sistema.

**Regla: Puesta a tierra de las pantallas de los cables**


Ambos extremos de los cables apantallados se deben conectar siempre a tierra, o bien a tierra funcional. Sólo así se logrará una supresión de frecuencias perturbadoras óptima en el rango de frecuencia más elevado.

En caso de conectar a tierra tan solo uno de los extremos del cable apantallado (es decir, el principio o el final del cable), únicamente se amortiguarán las frecuencias más bajas. Conectar a tierra un solo extremo del cable puede resultar útil cuando

- no se puede tender ningún cable equipotencial,
- se deben transferir señales analógicas (unos pocos mA o µA),
- se utilizan pantallas de lámina (pantallas estáticas).

**Nota**

En caso de diferencias de potencial entre dos puntos de puesta a tierra, puede fluir una corriente de compensación a través de la pantalla conectada en ambos extremos. En tal caso, tienda un cable equipotencial adicional.

 <b>PRECAUCIÓN</b>
Asegurarse siempre de que las corrientes de servicio no circulen a través de la tierra.

**Regla: Conectar a tierra los circuitos de corriente de carga**

Por regla general, deberán ponerse a tierra los circuitos de carga. Gracias a este potencial de referencia común (tierra) se garantiza el funcionamiento correcto del equipo.

**Nota**

(no aplicable a la CPU 31xC)

Para localizar contactos a tierra, se debe prever una conexión desconectable del conductor de protección en el alimentador de carga (borne L o M) o en el transformador aislador (véase *Descripción: Puesta a tierra* Cifra 4).

**Conectar el potencial de referencia de la tensión de carga**

Muchos módulos de salida requieren una tensión de carga adicional para la conexión de los actuadores.

La tabla siguiente muestra cómo conectar el potencial de referencia  $M_{\text{externa}}$  de la tensión de carga en cada una de las variantes de montaje.

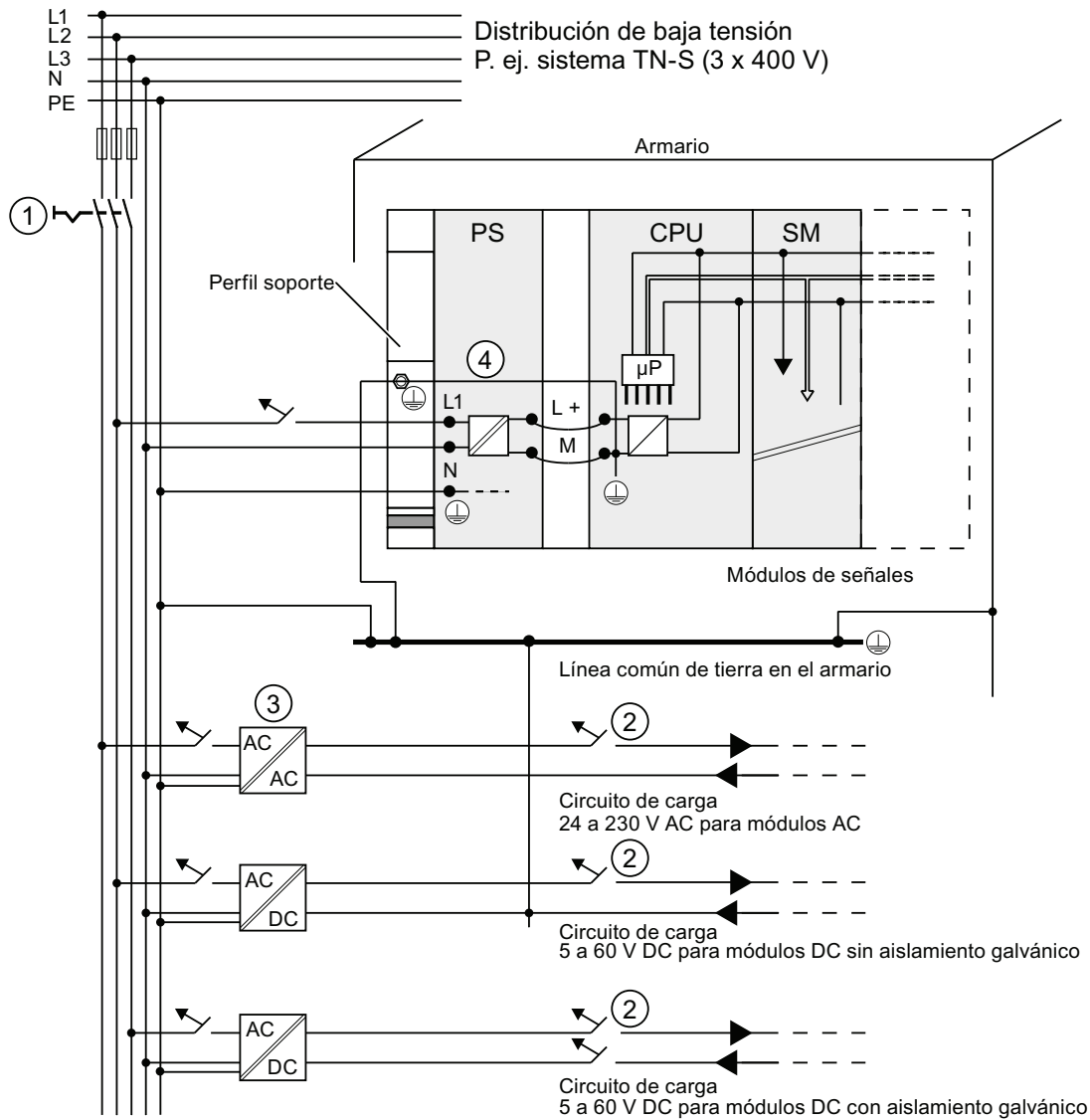
Tabla 4- 9 Conectar el potencial de referencia de la tensión de carga

Montaje	Módulos sin aislamiento galvánico	Módulos con aislamiento galvánico	Observación
puesto a tierra	Conectar $M_{\text{externa}}$ con M a la CPU	Conectar (o no) $M_{\text{externa}}$ con línea común de tierra	-
sin puesta a tierra	Conectar $M_{\text{externa}}$ con M a la CPU	Conectar (o no) $M_{\text{externa}}$ con línea común de tierra	La CPU 31xC no se puede configurar sin puesta a tierra.

### 4.9.6 Descripción: Puesta a tierra

#### CPU 31xC

La figura siguiente muestra un S7-300 en su entorno con una CPU 31xC con alimentación desde una red en esquema TN-S. La PS 307 alimenta, además de la CPU, también el circuito de carga para los módulos de 24 V DC. Observación: La disposición de los bornes de alimentación que aparece representada en la figura no se corresponde con la disposición real. Se ha elegido para facilitar la comprensión.



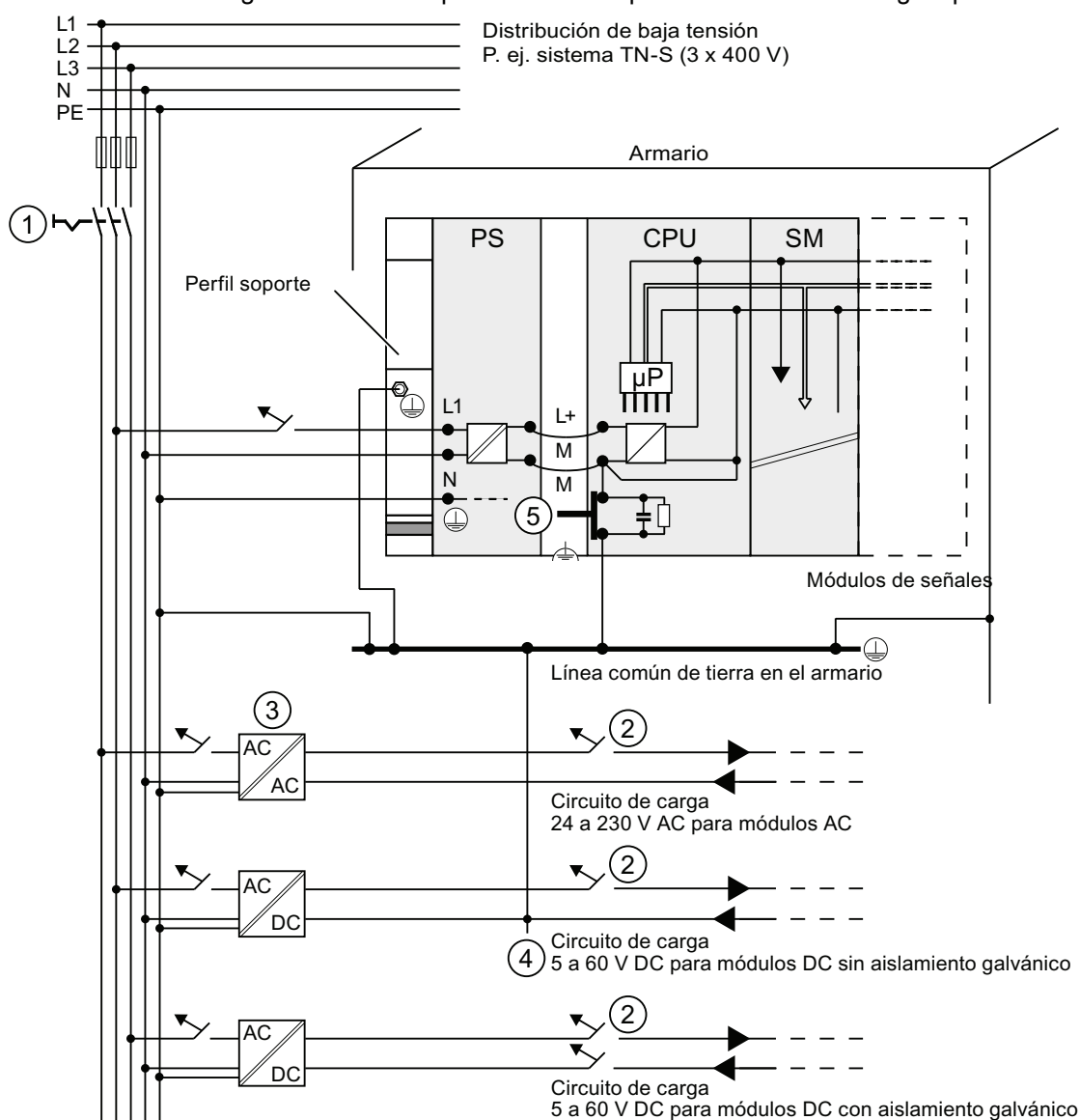
Cifra	Descripción
①	Interruptor principal
②	Protección contra cortocircuito y sobrecarga
③	Fuente de alimentación de carga (aislamiento galvánico)
④	Esta conexión se establece automáticamente en la CPU 31xC.

Figura 4-1 Conectar el potencial de referencia de la tensión de carga

## Todas las CPU excepto la CPU 31xC

La figura siguiente muestra un S7-300 en su entorno con alimentación desde una red en esquema TN-S (no aplicable a la CPU 31xC). La PS 307 alimenta, además de la CPU, también el circuito de carga para los módulos de 24 V DC.

Observación: La disposición de los bornes de alimentación que aparece representada en la figura no se corresponde con la disposición real. Se ha elegido para facilitar la comprensión.



Cifra	Descripción
①	Interruptor principal
②	Protección contra cortocircuito y sobrecarga
③	Fuente de alimentación de carga (aislamiento galvánico)
④	Conexión desconectable del conductor de protección para localizar contactos a tierra
⑤	Pasador de puesta a tierra de la CPU (no aplicable a la CPU 31xC)

Figura 4-2 Conectar el potencial de referencia de la tensión de carga

## 4.10 Selección de la fuente de alimentación de carga

### Función de la alimentación de carga

La fuente de alimentación de carga alimenta los circuitos de entrada y salida (circuitos de carga), los sensores y los actuadores.

### Características de las fuentes de alimentación de carga

La fuente de alimentación de carga debe adaptarse a la aplicación específica. La tabla inferior, en la que aparecen las distintas fuentes de alimentación de carga con sus características, resulta útil a la hora de elegir la fuente de alimentación:

Tabla 4- 10 Características de las fuentes de alimentación de carga

Necesaria para ...	Característica de la fuente de alimentación de carga	Observaciones
Módulos que se deben alimentar con tensiones $\leq 60$ V DC o $\leq 25$ V AC. Circuitos de carga de 24 V DC.	Separación segura de los circuitos	Las fuentes de alimentación de Siemens de las gamas PS 307 y SITOP power (serie 6EP1) tienen esta característica.
Circuitos de carga de 24 V DC Circuitos de carga de 48 V DC Circuitos de carga de 60 V DC	Tolerancias de la tensión de salida: 19,2 V a 28,8 V 40,8 V a 57,6 V 51 V a 72 V	-

### Requisitos para fuentes de alimentación de carga

Como fuente de alimentación de carga sólo se puede utilizar una pequeña tensión inferior a 60 V DC separada de la red de forma segura. La separación segura puede estar realizada de acuerdo con las siguientes normas, entre otras: VDE 0100 parte 410 / HD 384-4-41 / IEC 364-4-41 (como pequeña tensión funcional con separación segura) o bien VDE 0805 / EN 60950 / IEC 950 (como pequeña tensión de seguridad SELV) o bien VDE 0106 parte 101.

### Calcular la corriente de carga

La intensidad de carga necesaria está determinada por la intensidad total de todos los sensores y actuadores conectados a las salidas.

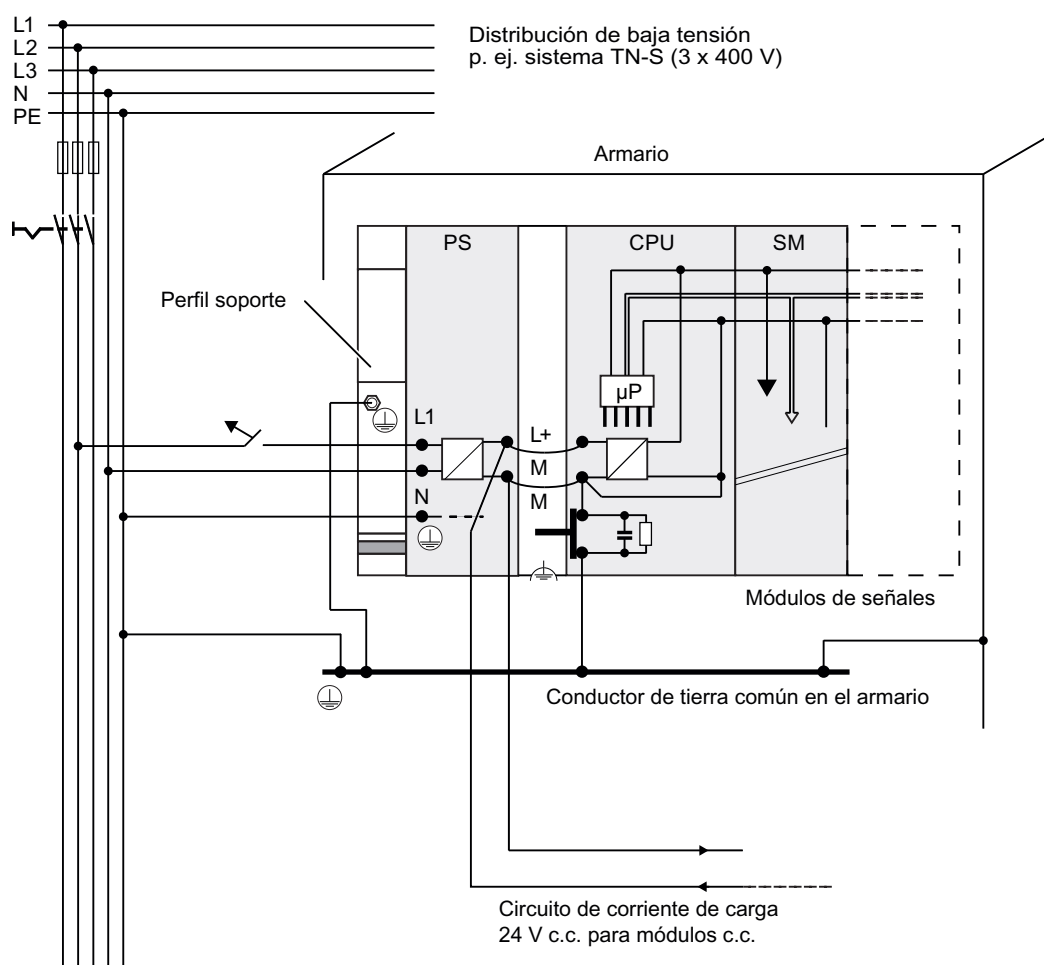
En caso de cortocircuito, por las salidas de continua fluye durante un breve período de tiempo el doble o el triple de intensidad nominal de salida antes de que pueda actuar la protección electrónica contra cortocircuitos sincronizada. Por tanto, al seleccionar la fuente de alimentación de carga se deberá comprobar que esté disponible la intensidad de cortocircuito aumentada. En las fuentes de alimentación de carga no reguladas, esta reserva de intensidad está generalmente garantizada. En las fuentes de alimentación de carga reguladas, especialmente con potencias de salida pequeñas (de hasta 20 A), el usuario deberá garantizar la reserva de intensidad correspondiente.

**Ejemplo: S7-300 con fuente de alimentación de carga de la PS 307**

La figura siguiente muestra un S7-300 en la configuración máxima (fuente de alimentación de carga y puesta a tierra), con alimentación desde una red en esquema TN-S. La PS 307 alimenta, además de la CPU, también el circuito de carga para los módulos de 24 V DC.

**Nota**

La disposición de los bornes de alimentación que aparece representada en la figura no se corresponde con la disposición real. Se ha elegido para facilitar la comprensión.



Ejemplo: S7-300 con fuente de alimentación de carga de la PS 307

## 4.11 Configurar subredes

### 4.11.1 Resumen

#### Subredes

Conforme a los diversos requisitos de los niveles de automatización (niveles de gestión, célula, campo y actuador/sensor), SIMATIC permite configurar las subredes siguientes:

- Multi Point Interface (MPI)
- PROFIBUS
- PROFINET (Industrial Ethernet)
- Acoplamiento punto a punto (PtP)
- Actuador/Sensor-Interface (ASI)

#### Multi Point Interface (MPI)

Disponibilidad: En todas las CPUs descritas en esta documentación.

MPI es una subred de pequeñas dimensiones y un número reducido de estaciones para los niveles de campo y de célula. MPI es una interfaz multipunto de los S7/M7 y C7 de SIMATIC. Está concebido como interfaz PG para interconectar pocas CPU en una red, o bien con PGs para intercambiar pequeñas cantidades de datos.

MPI conserva siempre la última parametrización en lo que respecta a la velocidad de transferencia, el número de estaciones y la dirección MPI más alta, incluso después de un borrado total, un corte de alimentación o el borrado de la parametrización de la CPU.

Para configurar una red MPI es recomendable utilizar los mismos componentes de red que para configurar una red PROFIBUS DP. Para la configuración se aplican las mismas reglas. Excepción: los componentes de fibra óptica no se pueden utilizar en una red MPI.

#### PROFIBUS

Disponibilidad: Las CPUs cuyo nombre incluye la extensión "DP", disponen de una interfaz PROFIBUS (p. ej. CPU 315-2 DP).

PROFIBUS es la red para los niveles de célula y campo en el sistema de comunicación abierto y no propietario de SIMATIC.

PROFIBUS está disponible en dos modelos:

1. Como bus de campo PROFIBUS DP para el intercambio de datos cíclico y rápido y PROFIBUS PA para el ámbito de seguridad intrínseca (requiere acoplador DP/PA).
2. Nivel de célula como PROFIBUS (FDL o PROFIBUS FMS) para la transferencia rápida con interlocutores del mismo nivel (realizable sólo con una CP).



## PROFINET (Industrial Ethernet)

Disponibilidad: Las CPUs cuyo nombre incluye la extensión "PN" disponen de una interfaz PROFINET (p. ej. la CPU 317-2 PN/DP o CPU 319-3 PN/DP). En un S7-300, la conexión a Industrial Ethernet se puede realizar a través de una interfaz PROFINET, o bien mediante un procesador de comunicaciones.

Industrial Ethernet es la red para los niveles de célula y gestión en el sistema de comunicación abierto y no propietario de SIMATIC. Pero las CPU PROFINET también soportan la comunicación en tiempo real en el nivel de campo. Además, también es posible la comunicación S7. Industrial Ethernet es idóneo para transferir rápidamente grandes cantidades de datos y, a través de gateways o pasarelas, ofrece la posibilidad de crear una red que cubra varias sedes de la empresa.

PROFINET existe en dos modalidades:

- PROFINET IO y
- PROFINET CBA.

**PROFINET IO** es un concepto de comunicación para la realización de aplicaciones modulares y descentralizadas. PROFINET IO permite crear soluciones de automatización como hasta ahora en PROFIBUS.

**PROFINET CBA** (Component Based Automation) es un concepto de automatización para la realización de aplicaciones con inteligencia descentralizada. PROFINET CBA permite crear una solución de automatización distribuida basada en componentes y soluciones parciales preparadas. Gracias a una amplia descentralización del procesamiento inteligente, este concepto favorece la modularización exigida en la construcción de máquinas e instalaciones.

Component Based Automation prevé el uso de módulos tecnológicos enteros en forma de componentes estandarizados en plantas industriales de gran tamaño.

## Acoplamiento punto a punto (PtP)

Disponibilidad: Las CPUs cuyo nombre incluye la extensión "PtP" disponen de una interfaz PtP como segunda interfaz (p. ej., CPU 314C-2 PtP)

Un acoplamiento punto a punto no es una subred en sentido estricto, ya que sólo conecta dos equipos entre sí.

Si no se dispone de ninguna interfaz PtP, deberán utilizarse tarjetas de comunicación punto a punto (CPs).

## Actuator/Sensor-Interface (ASI)

Realización mediante procesadores de comunicaciones (CPs).

La interfaz AS (o interfaz actuador/sensor) es un sistema de subred para el nivel de proceso inferior de las instalaciones de automatización. Sirve especialmente para conectar sensores y actuadores binarios en una red. La cantidad de datos asciende a cuatro bits por estación esclava, como máximo.

En la CPU S7-300, la conexión a la interfaz sensor/actuador sólo se puede realizar a través de procesadores de comunicaciones.

## Referencia

Para más información sobre la comunicación, consulte el manual *Comunicación con SIMATIC*.

## 4.11.2 Configurar subredes MPI y PROFIBUS

### 4.11.2.1 Resumen

En el siguiente apartado obtendrá toda la información sobre la configuración de subredes MPI, PtP y PROFIBUS:

## Contenidos

- Subredes MPI, PtP y PROFIBUS
- Multi Point Interface
- PROFIBUS DP
- Componentes de red para MPI y PROFIBUS
- Ejemplos de redes – MPI

### 4.11.2.2 Principios básicos de las subredes MPI y PROFIBUS

#### Convención: Dispositivo = Estación

Todos los aparatos que se conectan a una red MPI o PROFIBUS se denominan "estaciones".

#### Segmento

Un segmento es una línea de bus entre dos resistencias terminadoras. Cada segmento puede incluir hasta 32 estaciones. Además, un segmento está limitado por la longitud de línea permitida en función de la velocidad de transferencia.

#### Velocidad de transferencia

Son posibles las siguientes velocidades de transferencia máximas:

- MPI:
  - CPU 314C-2 PN/DP, CPU 315-2 PN/DP, CPU 317 y CPU 319-3 PN/DP: 12 Mbits/s
  - Las restantes CPU: 187,5 kbits/s
- PROFIBUS DP: 12 Mbits/s

## Cantidad de estaciones

Se permite la siguiente cantidad máxima de estaciones por subred.

Tabla 4- 11 Estaciones por subred

Parámetros	MPI	PROFIBUS DP
Cantidad	127	126 <sup>1</sup>
Direcciones	0 a 126	0 a 125
Observación	Default: 32 direcciones Están reservadas las siguientes direcciones: <ul style="list-style-type: none"> <li>• Dirección 0 para el PG</li> <li>• Dirección 1 para el OP</li> </ul>	De las cuales: <ul style="list-style-type: none"> <li>• 1 maestro (reservado)</li> <li>• 1 conexión PG (dirección 0 reservada)</li> <li>• 124 esclavos u otros maestros</li> </ul>

<sup>1</sup> Consulte las cantidades máximas específicas de las CPU en los manuales correspondientes.

## Direcciones MPI/PROFIBUS DP

Para que todas las estaciones se puedan comunicar entre sí, es necesario asignarles una dirección:

- en la red MPI, una "dirección MPI"
- en la red PROFIBUS DP, una "dirección PROFIBUS DP"

Estas direcciones MPI/PROFIBUS se pueden ajustar mediante la PG para cada estación (en el caso de algunos esclavos PROFIBUS DP, también mediante un interruptor en el esclavo).

## Direcciones MPI/PROFIBUS DP predeterminadas

En la tabla siguiente se indica con qué direcciones MPI/PROFIBUS DP predeterminadas y con qué dirección MPI/PROFIBUS DP más alta se suministran los equipos.

Tabla 4- 12 Direcciones MPI/PROFIBUS DP

Estación (aparato)	Dirección MPI/PROFIBUS DP predeterminada	Dirección MPI más alta predeterminada	Dirección PROFIBUS DP más alta predeterminada
PG	0	32	126
OP	1	32	126
CPU	2	32	126

**Reglas: Asignación de direcciones MPI/PROFIBUS DP**

Obsérvense las reglas siguientes antes de asignar las direcciones MPI/PROFIBUS:

- Todas las direcciones MPI/PROFIBUS de una subred deberán ser distintas.
- La dirección MPI/PROFIBUS más alta deberá ser  $\geq$  a la dirección MPI/PROFIBUS real más elevada y deberá estar ajustada de forma idéntica en todas las estaciones. (Excepción: cuando se conecta una programadora a varias estaciones; véase el capítulo siguiente).

**Diferencias entre las direcciones MPI de CPs/FMs en un S7-300**

Tabla 4- 13 Direcciones MPI de CPs/FMs en un S7-300

Posibilidades	Ejemplo			
<p>Ejemplo: una CPU S7-300 y dos CPs en una configuración.</p> <p>Existen las dos posibilidades siguientes de asignar direcciones MPI de CP/FM en una configuración:</p>				
	CPU	CP	CP	SM
<b>1a posibilidad:</b> La CPU adopta las direcciones MPI de las CP que ha ajustado en STEP 7.	Dir. MPI	Dir. MPI + x	Dir. MPI + y	
<b>2a posibilidad:</b> La CPU determina automáticamente las direcciones MPI de las CP en su instalación según el patrón siguiente: Dirección MPI de la CPU; Dirección MPI +1; Dir. MPI +2 (por defecto)	Dir. MPI	Dir. MPI + 1	Dir. MPI + 2	
<b>Particularidad:</b> CPU 314C-2 PN/DP, CPU 315-2 PN/DP, CPU 317 y CPU 319-3 PN/DP	<p>Si el FM/CP con dirección MPI propia está enchufado en la configuración central de un S7-300, la CPU establece un bus de comunicación propio a través del bus posterior con este FM/CP, el cual está separado de las demás subredes.</p> <p>La dirección MPI de este FM/CP ya no es relevante para las estaciones de otras subredes. La comunicación con este FM/CP se realizará a través de la dirección MPI de la CPU.</p>			

### Recomendación para las direcciones MPI

Reserve la dirección MPI "0" para una PG de mantenimiento, o bien la dirección MPI "1" para un OP de mantenimiento que se pueda conectar posteriormente a la subred MPI a corto plazo. Por tanto, hay que asignar direcciones MPI diferentes a las PGs o los OPs conectados a la subred MPI.

Recomendación para la dirección MPI de la CPU al realizar trabajos de sustitución o mantenimiento:

Reserve la dirección MPI "2" para una CPU. De este modo se impide que existan direcciones MPI repetidas al instalar una CPU con ajustes predeterminados en la subred MPI (por ejemplo, al sustituir una CPU). Por tanto, hay que asignar una dirección MPI superior a "2" a las CPUs de la subred MPI.

### Recomendación para las direcciones PROFIBUS

Reservar la dirección PROFIBUS "0" para una PG de mantenimiento que, dado el caso, se pueda conectar posteriormente a la subred PROFIBUS por poco tiempo. Por tanto, hay que asignar direcciones PROFIBUS diferentes a las PGs conectadas a la subred PROFIBUS.

### PROFIBUS DP: ¿Conductor eléctrico o de fibra óptica?

Para salvar grandes distancias con el bus de campo independientemente de la velocidad de transferencia o cuando el tráfico de datos en el bus no deba verse perjudicado por campos perturbadores externos habrá que utilizar cables de fibra óptica en lugar de cables de cobre.

### Equipotencialidad

Todo lo que se debe tener en cuenta a la hora de configurar las redes con respecto a la conexión equipotencial se describe en el capítulo homónimo del anexo.

### Referencia

Véase también el capítulo "Comunicación" del *Manual del equipo CPU 31xC y CPU 31x – Datos técnicos*.

### 4.11.2.3 Interfaz MPI (Multi Point Interface)

#### Disponibilidad

Todas las CPUs descritas en la presente documentación disponen de una interfaz MPI. Si su CPU dispone de una interfaz MPI/DP, ésta estará parametrizada de fábrica como interfaz MPI.

#### Propiedades

La MPI (Multi Point Interface) es la interfaz de la CPU con una PG/OP, o bien para la comunicación en una subred MPI.

La velocidad de transferencia predeterminada es de 187,5 kbits/s en todas las CPUs. Para la comunicación con un S7-200, la velocidad de transferencia se puede ajustar a 19,2 kbits/s. Con las CPU 314C-2 PN/DP, CPU 315-2 PN/DP, CPU 317-2 y CPU 319-3 PN/DP pueden alcanzarse velocidades de transferencia máximas de hasta 12 Mbits/s.

La CPU envía automáticamente sus parámetros vía la interfaz MPI (p.ej. la velocidad de transferencia). De este modo, se pueden asignar, por ejemplo, los parámetros correctos a una programadora y conectarse automáticamente a una subred MPI.

#### Dispositivos conectables vía MPI

- PG/PC
- OP/TP
- S7-300/S7-400 con interfaz MPI
- S7-200 (sólo a 19,2 kbits/s)

#### ATENCIÓN

Durante el funcionamiento sólo se pueden conectar PGs a la subred MPI. No conecte otras estaciones (p.ej. OP, TP, ...) a la subred MPI durante el funcionamiento, puesto que los datos transferidos podrían corromperse debido a impulsos parásitos, o bien perderse paquetes de datos globales.

#### Sincronización horaria

La sincronización horaria es posible a través de la interfaz MPI de la CPU. Para más información sobre el tema consulte el *manual de producto CPU 31x y CPU 31x, Datos técnicos, capítulo Sincronización de la hora*.

#### 4.11.2.4 Interfaz PROFIBUS DP

##### Disponibilidad

Las CPUs cuyo nombre incluya la extensión "DP" incorporan como mínimo una interfaz DP.

Las CPU 314C-2 PN/DP, CPU 315-2 PN/DP y la CPU 317-2 PN/DP disponen de una interfaz MPI/DP. La CPU 317-2 DP y la CPU 319-3 PN/DP disponen de una interfaz MPI/DP y una interfaz DP adicional. Una interfaz MPI/DP de la CPU siempre está configurada de fábrica como interfaz MPI. Si desea utilizar la interfaz DP, deberá configurarla como interfaz DP en STEP 7.

##### Modos de operación de las CPUs equipadas con dos interfaces DP

Tabla 4- 14 Modos de operación de las CPUs equipadas con dos interfaces DP

Interfaz MPI/DP	Interfaz PROFIBUS DP
<ul style="list-style-type: none"> <li>• MPI</li> <li>• Maestro DP</li> <li>• Esclavo DP<sup>1</sup></li> </ul>	<ul style="list-style-type: none"> <li>• No parametrizado</li> <li>• Maestro DP</li> <li>• Esclavo DP<sup>1</sup></li> </ul>

<sup>1</sup> Queda excluido el esclavo DP simultáneamente en ambas interfaces

##### Propiedades

La interfaz PROFIBUS DP sirve principalmente para conectar dispositivos de la periferia descentralizada. Por ejemplo, con PROFIBUS DP se pueden configurar subredes de gran tamaño.

La interfaz PROFIBUS DP se puede configurar como maestro o como esclavo, permitiendo utilizar una velocidad de transferencia máxima de 12 Mbits/s.

Cuando la CPU actúa de maestro, envía sus parámetros de bus configurados (p.ej. la velocidad de transferencia) a la interfaz PROFIBUS DP. Eso permite por ejemplo proporcionar los parámetros correctos a una programadora para que pueda pasar a modo online con ella sin más ajustes. El envío de los parámetros de bus se puede desactivar en la configuración.

---

##### Nota

##### (Sólo cuando la interfaz DP actúa de esclavo)

Si en STEP 7 se ha desactivado la casilla de verificación "Test, puesta en marcha, routing" en las propiedades de la interfaz DP, la velocidad de transferencia parametrizada por el usuario se ignorará, ajustándose automáticamente la velocidad de transferencia del maestro. En este caso, la función "Routing" ya no podrá ejecutarse a través de esta interfaz.

---

**Dispositivos conectables vía PROFIBUS DP**

- PG/PC
- OP/TP
- Esclavos DP
- Maestro DP
- Actuadores/sensores
- S7-300/S7-400 con interfaz PROFIBUS DP

**Sincronización horaria**

La sincronización horaria es posible a través de la interfaz PROFIBUS DP de la CPU. Para más información sobre el tema consulte el *manual de producto CPU 31x y CPU 31x, Datos técnicos, capítulo Sincronización de la hora*.

**Referencia**

Puede encontrar más información sobre el PROFIBUS en Internet:

**4.11.2.5 Componentes de red de MPI/DP y longitudes de cable**

**Segmento de la subred MPI**

En un segmento de una subred MPI se pueden utilizar cables de hasta 50 m de longitud. Los 50 m se cuentan desde la primera estación del segmento hasta la última.

Tabla 4- 15 Longitud permitida del cable en un segmento de la subred MPI

Velocidad de transferencia	CPUs S7-300 (interfaz MPI sin aislar) excepto las CPU 314C-2 PN/DP, CPU 315-2 PN/DP, CPU 317 y CPU 319	CPU 314C-2 PN/DP, CPU 315- PN/DP, CPU 317, CPU 319
19,2 kbits/s	50 m	1000 m
187,5 kbits/s		
1,5 Mbits/s	-	200 m
3,0 Mbits/s		100 m
6,0 Mbits/s		
12,0 Mbits/s		



## Segmento de la subred PROFIBUS

La longitud máxima permitida del cable en un segmento de una subred PROFIBUS depende de la velocidad de transferencia.

Tabla 4- 16 Longitud permitida del cable en un segmento de la subred PROFIBUS

Velocidad de transferencia	Longitud máxima del cable en un segmento
9,6 kbits/s a 187,5 kbits/s	1000 m
500 kbits/s	400 m
1,5 Mbits/s	200 m
3 Mbits/s a 12 Mbits/s	100 m

## Cables de mayor longitud gracias al repetidor RS 485/repetidor de diagnóstico RS 485

Cuando se requieren cables de una longitud superior a la permitida dentro de un segmento, es necesario utilizar un repetidor RS 485. Encontrará más información sobre el repetidor RS 485 en el *manual de producto Datos de los módulos*.

## Línea derivada

Si hay estaciones de bus conectadas a un segmento de bus mediante líneas derivadas (p. ej. una PG mediante una línea PG normal), es preciso tener en cuenta la longitud de línea máxima admisible.

A una velocidad de transferencia de hasta 3 Mbits/s se puede utilizar como línea derivada un cable de bus PROFIBUS con conector de bus para la conexión. A partir de 3 Mbits/s inclusive es preciso utilizar el cable de conexión PG para la conexión del PC o de la programadora. En una configuración de bus se pueden utilizar varios cables de conexión PG (los números de referencia figuran en la tabla 4-20). No se admiten otros tipos de líneas derivadas.

### Longitud de las líneas derivadas

La tabla siguiente muestra las longitudes máximas que pueden tener las líneas derivadas en un segmento de bus.

Tabla 4- 17 Longitud de las líneas derivadas por segmento

Velocidad de transferencia	Longitud máx. de las líneas derivadas por segmento	Cantidad de estaciones con una longitud de líneas derivadas de ...	
		1,5 m ó 1,6 m	3 m
9,6 kbits/s a 93,75 kbits/s	96 m	32	32
187,5 kbits/s	75 m	32	25
500 kbits/s	30 m	20	10
1,5 Mbits/s	10 m	6	3
3 Mbits/s a 12 Mbits/s	<sup>1</sup>	1	1

<sup>1)</sup> A partir de 3 Mbits/s, utilice el cable de conexión PG con la referencia 6ES7901-4BD00-0XA0 para la conexión con la programadora o el PC. En una configuración de bus se pueden utilizar varios cables de conexión PG con este número de referencia. No se admiten otros tipos de líneas derivadas.

### Cable de conexión PG

Tabla 4- 18 Cable de conexión PG

Clase	Referencia
Cable de conexión PG	6ES7901-4BD00-0XA0

### Líneas de bus para PROFIBUS

Para configurar redes PROFIBUS DP o MPI se ofrecen los siguientes cables de bus para diversos casos de aplicación:

Tabla 4- 19 Cables de bus disponibles

Línea de bus	Referencia
Cable de bus para PROFIBUS	6XV1830-0AH10
Cable de bus para PROFIBUS, sin halógenos	6XV1830-0LH10
Cable de tendido subterráneo para PROFIBUS	6XV1830-3FH10
Línea de arrastre para PROFIBUS	6XV1830-3BH10
Cable de bus de PROFIBUS con revestimiento de poliuretano, para entornos sometidos a cargas mecánicas y químicas	6XV1830-0JH10
Cable de bus para PROFIBUS con revestimiento de polietileno, para la industria alimentaria	6XV1830-0GH10
Cable de bus para el tendido en guinalda de PROFIBUS	6XV1830-3GH10

## Características de las líneas de bus para PROFIBUS

El cable de PROFIBUS es un cable de cobre de par trenzado apantallado. Se encarga de la transferencia por cable según el estándar estadounidense EIA RS-485.

En la tabla siguiente figuran las características de las líneas de bus.

Tabla 4- 20 Características de los cables de bus para PROFIBUS

Características	Valores
Impedancia característica	aprox. 135 $\Omega$ a 160 $\Omega$ (f = 3 MHz a 20 MHz)
Resistencia de bucle	$\leq$ 115 $\Omega$ /km
Capacidad	30 nF/km
Atenuación	0,9 dB/100 m (f = 200 kHz)
Sección de hilo admisible	0,3 mm <sup>2</sup> a 0,5 mm <sup>2</sup>
Sección de cable admisible	8 mm $\pm$ 0,5 mm

## Tendido de líneas de bus

Al tender los cables de PROFIBUS, hay que evitar:

- retorcerlos,
- estirarlos,
- o prensarlos.

Además, se deberán cumplir las siguientes condiciones al margen al tender cables de bus en interiores ( $d_A$  = diámetro exterior del cable):

Tabla 4- 21 Condiciones al margen para el tendido de cables de bus en interiores

Características	Condición
Radio de curvatura en caso de flexión única	$\geq$ 80 mm (10 x $d_A$ )
Radio de curvatura en caso de flexión múltiple	$\geq$ 160 mm (20 x $d_A$ )
Rango de temperatura admisible durante el tendido	-5 °C a +50 °C
Rango de temperatura en funcionamiento estacionario y en almacenamiento	-30 °C a +65 °C

## Referencia

En caso de utilizar fibra óptica como cable de PROFIBUS, véase la información al respecto incluida en el manual SIMATIC NET, redes PROFIBUS.

### Conector a bus RS 485

Tabla 4- 22 Conector de bus

Clase	Referencia
Conector de bus RS 485 hasta 12 Mbits/s Con salida de cable a 90° Sin interfaz PG Con interfaz PG	6ES7972-0BA12-0XA0 6ES7972-0BB12-0XA0
Conector de bus Fast Connect RS 485 hasta 12 Mbits/s Con salida de cable a 90° con técnica de perforación del aislamiento Sin interfaz PG Con interfaz PG	6ES7972-0BA51-0XA0 6ES7972-0BB51-0XA0
Conector de bus RS 485 hasta 12 Mbits/s con salida de cable a 35° (no para las CPUs 31xC, 312, 314 y 315-2 DP) Sin interfaz PG Con interfaz PG	6ES7972-0BA41-0XA0 6ES7972-0BB41-0XA0

### Aplicación

Los conectores de bus se necesitan para conectar el cable de bus PROFIBUS a la interfaz MPI o PROFIBUS DP.

No se requiere ningún conector de bus para:

- Esclavos DP en grado de protección IP 65 (p. ej. ET 200pro)
- Repetidor RS 485

### Repetidor RS 485

Clase	Referencia
Repetidor RS 485	6ES7972-0AA01-0XA0
Repetidor de diagnóstico RS 485	6ES7972-0AB01-0XA0

### Nota

Mediante la SFC 103 "DP\_TOPOL" se puede lanzar la determinación de la topología del bus en un sistema maestro DP a través de los repetidores de diagnóstico conectados.

## Finalidad

El repetidor RS 485 amplifica las señales de datos de las líneas de bus y acopla segmentos de bus.

En los casos siguientes se necesita un repetidor RS 485:

- Si hay más de 32 estaciones en la red.
- Si se acopla un segmento con puesta a tierra a un segmento sin puesta a tierra.
- Si se sobrepasa la longitud máxima de línea en un segmento.

## Cables de mayor longitud

En caso de requerir cables de mayor longitud que la permitida dentro de un segmento, deberá utilizarse un repetidor RS 485. Las longitudes máximas posibles entre dos repetidores RS 485 equivalen a la longitud máxima en un segmento. No obstante, hay que tener en cuenta que en este caso no podrá haber ninguna otra estación entre ambos repetidores RS 485. Se pueden conectar hasta nueve repetidores RS 485 en serie. Asimismo, al calcular las estaciones de una subred habrá que contar también el repetidor RS 485, incluso aunque éste no tenga una dirección MPI/PROFIBUS propia.

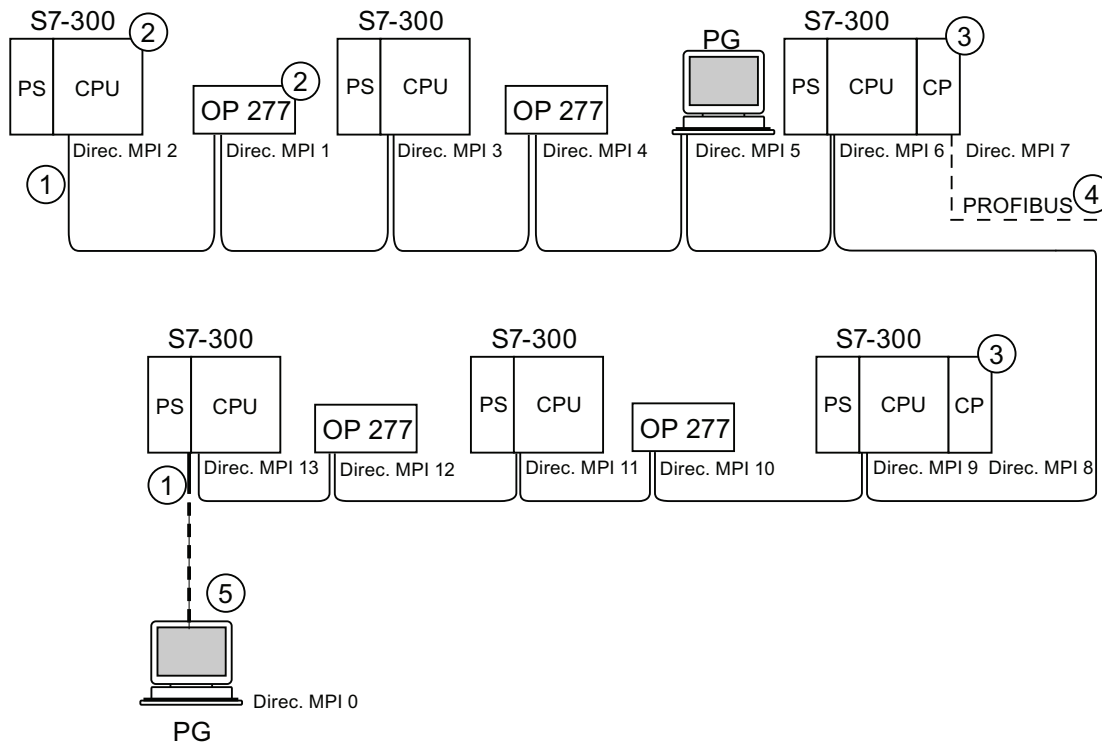
## Referencia

Encontrará más información sobre el repetidor RS 485 en el *manual de producto Datos de los módulos*.

4.11.2.6 Ejemplos de subredes MPI y PROFIBUS

Ejemplo: configuración de una subred MPI

La figura siguiente muestra la configuración básica de una subred MPI.

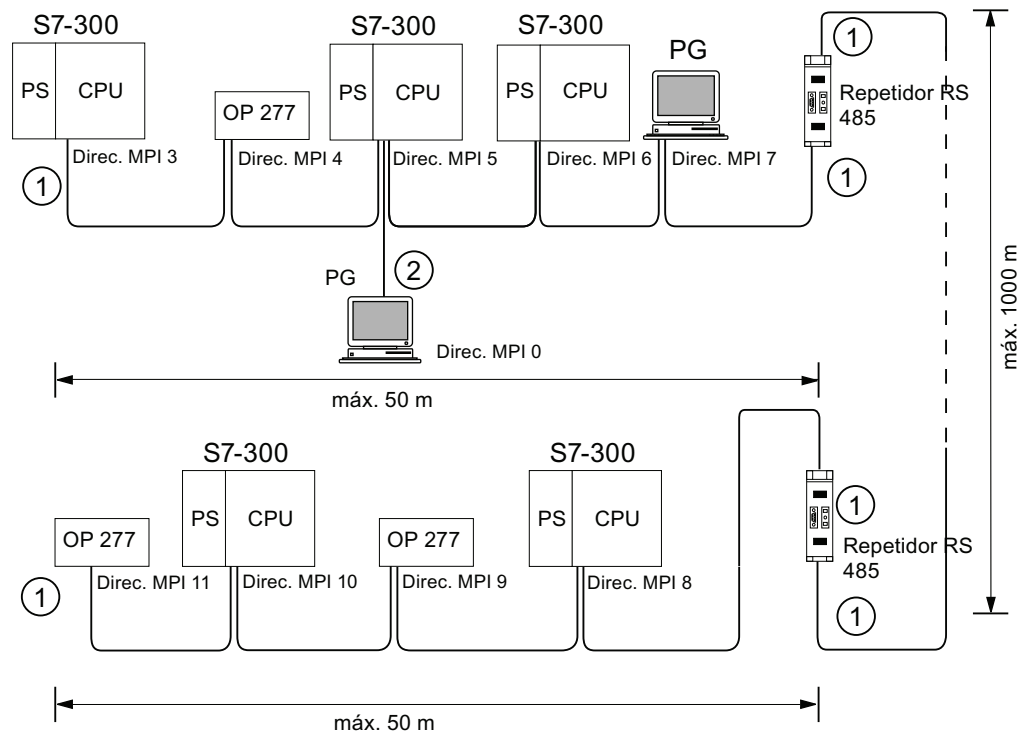


- | Cifra | Denominación   |
|-------|--|
| ①     | Resistencia terminadora conectada.   |
| ②     | El S7-300 y el OP 277 se han conectado posteriormente a la subred MPI con su dirección MPI predeterminada.   |
| ③     | CPU 31xC (excepto la CPU 314C-2 PN/DP), 312, 314, CPU 315-2 DP:<br>Las direcciones MPI de los CPs/FMs pueden asignarse libremente en estas CPUs.<br>CPU 314C-2 PN/DP, CPU 317-2 DP, 315-2 PN/DP, 317-2 PN/DP, 319-3 PN/DP:<br>Los CPs o los FMs de estas CPUs no requieren una dirección MPI propia. |
| ④     | El CP tiene una dirección PROFIBUS además de la dirección MPI (en este caso, la dirección 7).  |
| ⑤     | Conectado a través de la línea derivada sólo en caso de puesta en marcha/trabajos de mantenimiento con la dirección MPI predeterminada.  |

## Ejemplo: distancias máximas en una subred MPI

La figura siguiente muestra:

- una configuración posible de una subred MPI
- las distancias máximas posibles en una subred MPI
- el principio de "prolongación de líneas" con repetidores RS 485



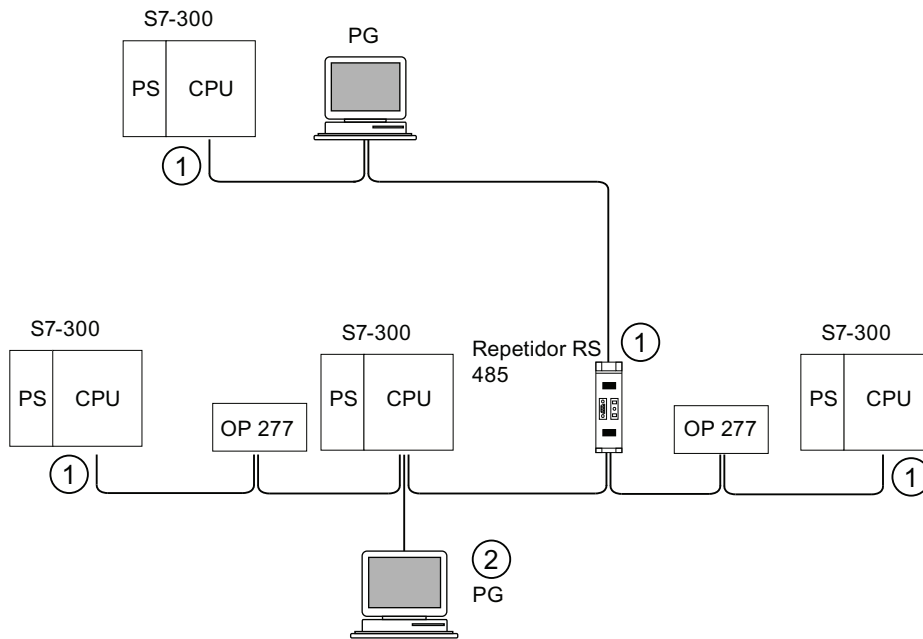
Cifra	Denominación
-------	--------------

- |   |  |
|---|--|
| ① | Resistencia terminadora conectada.                                   |
| ② | PG conectada a través de línea derivada para fines de mantenimiento. |

**Ejemplo: resistencia terminadora de la subred MPI**

La figura siguiente muestra dónde se debe conectar la resistencia terminadora en una posible configuración de una subred MPI.

La figura siguiente muestra los puntos de una subred MPI en los que deben conectarse las resistencias terminadoras. En el ejemplo, la programadora sólo se conecta a través de una línea derivada durante la puesta en marcha o para realizar trabajos de mantenimiento.



- | Cifra | Denominación   |
|-------|--|
| ①     | Resistencia terminadora conectada.                                   |
| ②     | PG conectada a través de línea derivada para fines de mantenimiento. |

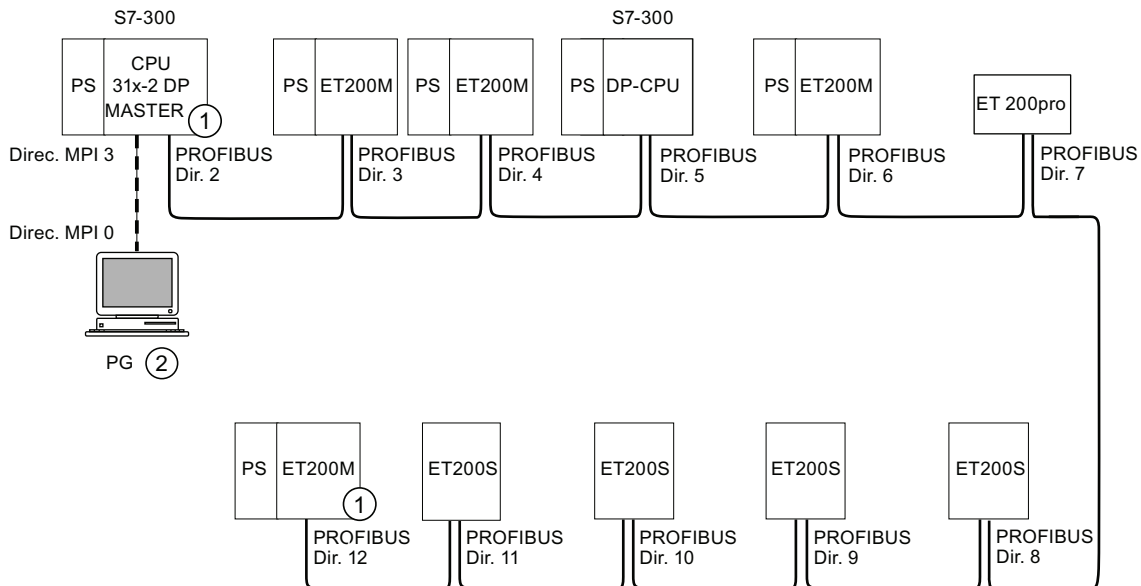
**⚠ ADVERTENCIA**

Posible perturbación del tráfico de datos en el bus. Un segmento de bus debe estar siempre conectado por ambos extremos con la resistencia terminadora. Éste no es el caso, por ejemplo, cuando el último esclavo con conector de bus no recibe tensión. Puesto que el conector de bus recibe la tensión del equipo, la resistencia terminadora no tiene ningún efecto. Hay que vigilar de que los equipos en los que esté conectada la resistencia terminadora tengan aplicada la tensión de alimentación. Opcionalmente también se puede utilizar el terminador de PROFIBUS como cierre de bus activo.



### Ejemplo: configuración de una subred PROFIBUS

La figura siguiente muestra la configuración básica de una subred PROFIBUS.

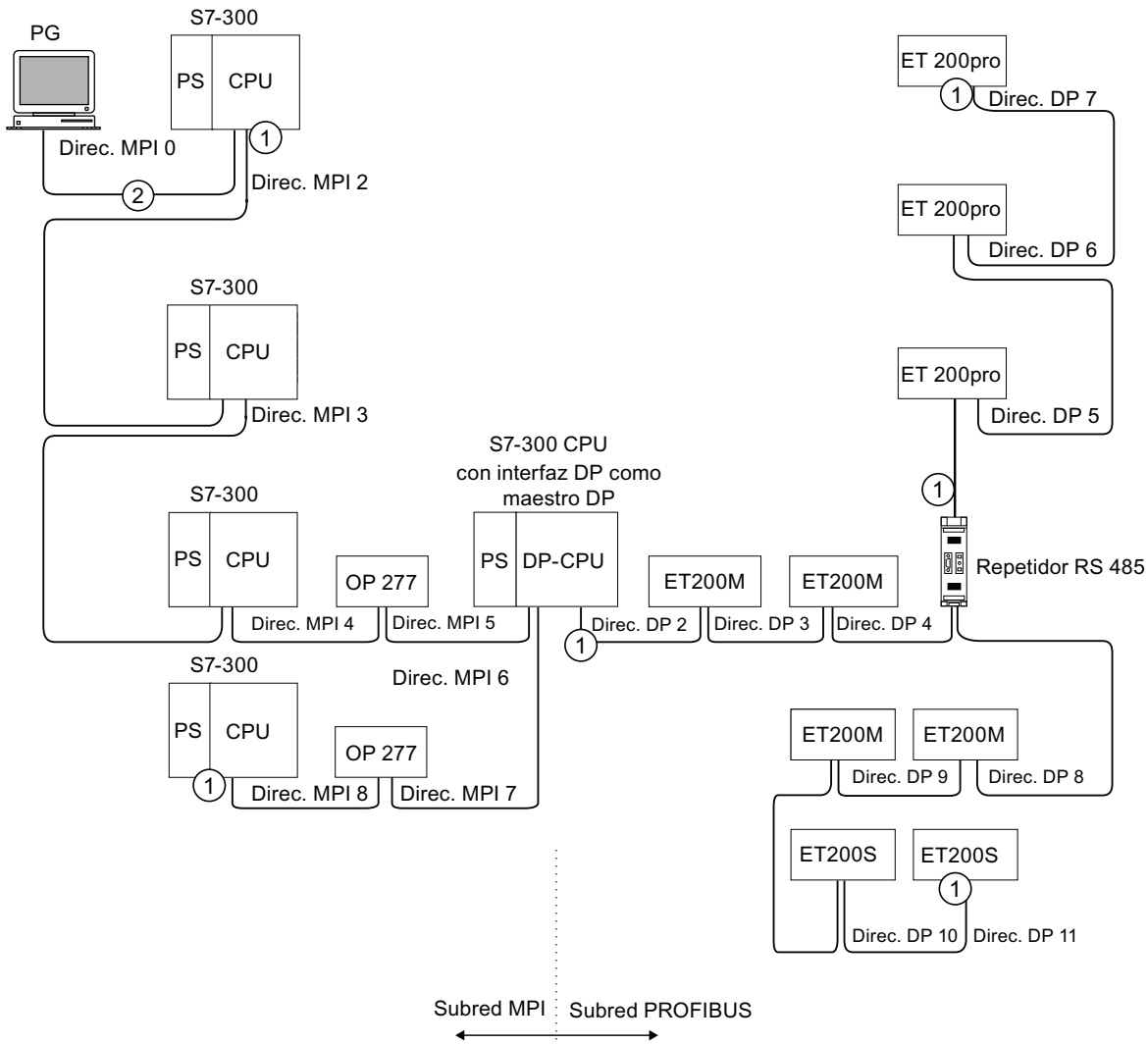


#### Cifra Denominación

- ① Resistencia terminadora conectada.
- ② PG conectada a través de línea derivada para fines de mantenimiento.

**Ejemplo: CPU 314C-2 DP como estación MPI y PROFIBUS**

La figura siguiente muestra una configuración con una CPU 314C-2 DP integrada en una subred MPI. Esta CPU actúa al mismo tiempo de maestro DP en una subred PROFIBUS.



- | Cifra | Denominación   |
|-------|--|
| ①     | Resistencia terminadora conectada.   |
| ②     | PG conectada a través de la línea derivada para fines de mantenimiento o puesta en marcha. |

## 4.11.3 Configurar subredes PROFINET

### 4.11.3.1 Resumen

En el siguiente apartado obtendrá toda la información necesaria para la configuración de subredes PROFINET:

#### Contenidos

- Dispositivos PROFINET
- Integración de buses de campo en PROFINET
- PROFINET IO y PROFINET CBA (Component based Automation)
- Longitud de los cables PROFINET
- Cables y conectores de bus para Ethernet
- Ejemplo de una subred PROFINET
- Ejemplo de un sistema PROFINET IO

### 4.11.3.2 Dispositivos PROFINET

#### Definición: Dispositivos en el entorno PROFINET

En el entorno de PROFINET, "dispositivo" es el término genérico que designa:

- Sistemas de automatización (p. ej. PLCs, PCs)
- Dispositivos de campo (p. ej. PLCs, PCs, dispositivos hidráulicos y neumáticos) y
- Componentes de red activos (p. ej. switches, routers)
- PROFIBUS u otros sistemas de bus de campo

La principal característica de un dispositivo es su integración en la comunicación PROFINET a través de Ethernet o PROFIBUS.

Según las conexiones de bus, se distinguen los siguientes tipos de dispositivos:

- Dispositivos PROFINET
- Dispositivos PROFIBUS

#### Definición: Dispositivos PROFINET

Un dispositivo PROFINET dispone siempre de como mínimo una conexión Industrial Ethernet. Además, un dispositivo PROFINET puede utilizarse opcionalmente como proxy con el fin de garantizar la comunicación entre dispositivos PROFIBUS (esclavos PROFIBUS conectados a una interfaz PROFIBUS ya existente) y otros dispositivos PROFINET en la red Ethernet en calidad de sustituto.

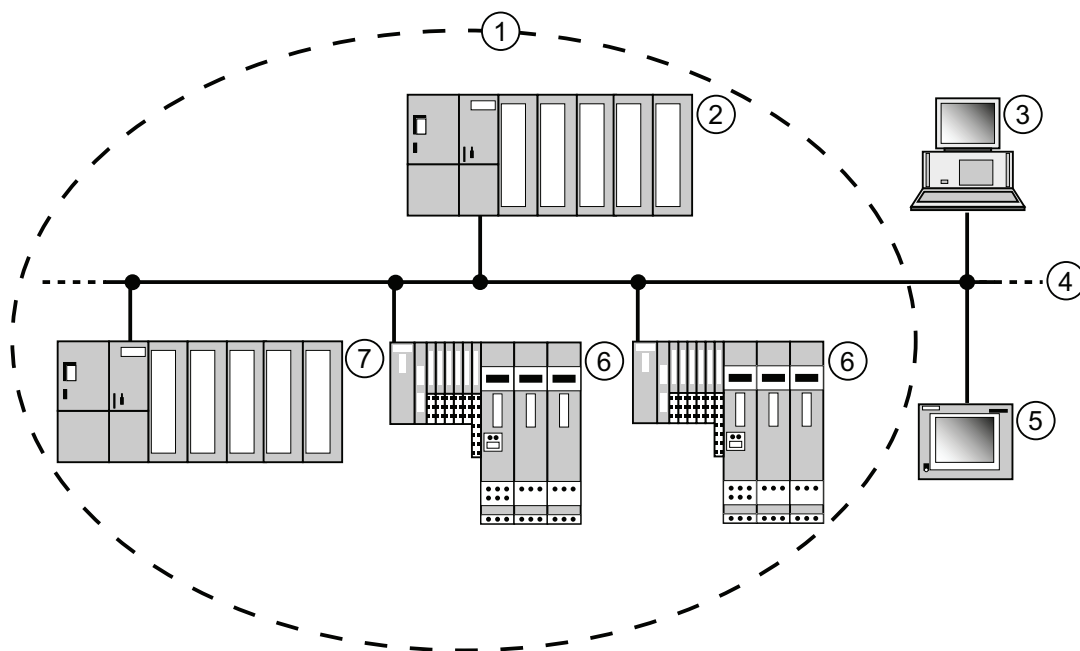
#### Definición: Dispositivos PROFIBUS

Un dispositivo PROFIBUS tiene como mínimo una conexión PROFIBUS con una interfaz eléctrica (RS485) o una interfaz óptica (Polymer Optical Fiber, POF).

Un dispositivo PROFIBUS no puede participar directamente en la comunicación PROFINET, sino que debe integrarse a través de un maestro PROFIBUS con conexión PROFINET o de un Industrial Ethernet/PROFIBUS-Link (IE/PB-Link) con funcionalidad proxy.

## Comparativa de los términos utilizados en PROFIBUS DP y PROFINET IO

El gráfico siguiente muestra las designaciones generales de los principales dispositivos en PROFINET IO y PROFIBUS DP. En la tabla que figura a continuación encontrará las designaciones de los distintos componentes en el contexto de PROFINET IO y en el contexto de PROFIBUS DP.



Cifra	PROFINET	PROFIBUS	Observación
①	Sistema IO	Sistema maestro DP	
②	Controlador IO	Maestro DP	Dispositivo a través del cual se direccionan los dispositivos IO o esclavos DP conectados. Donde: el controlador IO o maestro DP intercambia señales de entrada y salida con dispositivos de campo. A menudo el controlador IO/el maestro DP es el autómatas en el que se ejecuta el programa de automatización.
③	PG/PC (Supervisor IO)	PG/PC (Maestro DP de clase 2)	PG/PC/dispositivo HMI para puesta en marcha y diagnóstico
④	Industrial Ethernet	PROFIBUS	Infraestructura de red
⑤	HMI (Human Machine Interface)	HMI	Dispositivo de control y supervisión
⑥	Dispositivo IO	Esclavo DP	Aparato de campo descentralizado asignado al controlador IO/maestro DP, p. ej. E/S distribuidas, terminales de válvulas, convertidores de frecuencia, switches con funcionalidad PROFINET IO integrada
⑦	I-Device	I-Slave	Aparato de campo inteligente configurable como I-Device o I-Slave

Figura 4-3 Dispositivos en PROFINET y PROFIBUS

### Slots y módulos

De manera similar a un esclavo PROFIBUS DP, un dispositivo PROFINET IO tiene una estructura modular.

En este tipo de estructura se colocan módulos en slots y submódulos en subslots. En los módulos/submódulos existen canales, a través de los cuales se pueden leer o emitir las señales del proceso.

El gráfico siguiente aclara este proceso.

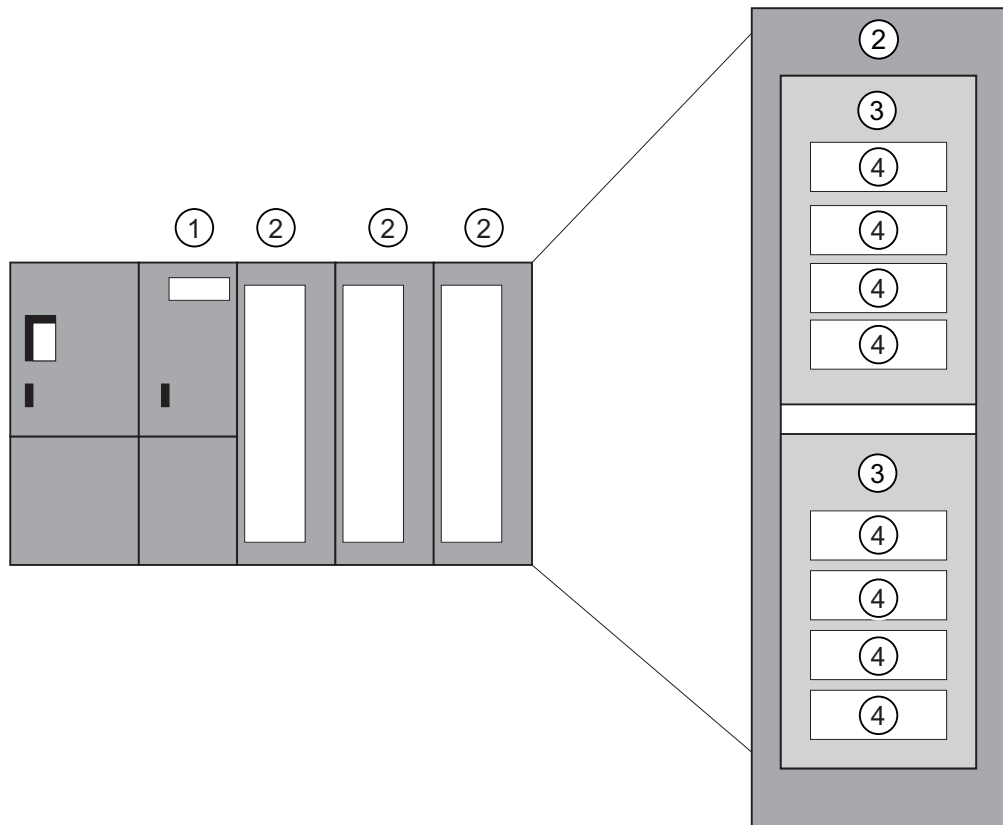


Figura 4-4 Módulo, submódulo, slot y canal

Cifra	Descripción
①	Módulo de interfaz
②	Módulo con tarjeta
③	Submódulo
④	Canal

En principio, un slot se puede subdividir en varios subslots en los que se insertan los submódulos.

### 4.11.3.3 Integración de buses de campo en PROFINET

#### Integración de buses de campo

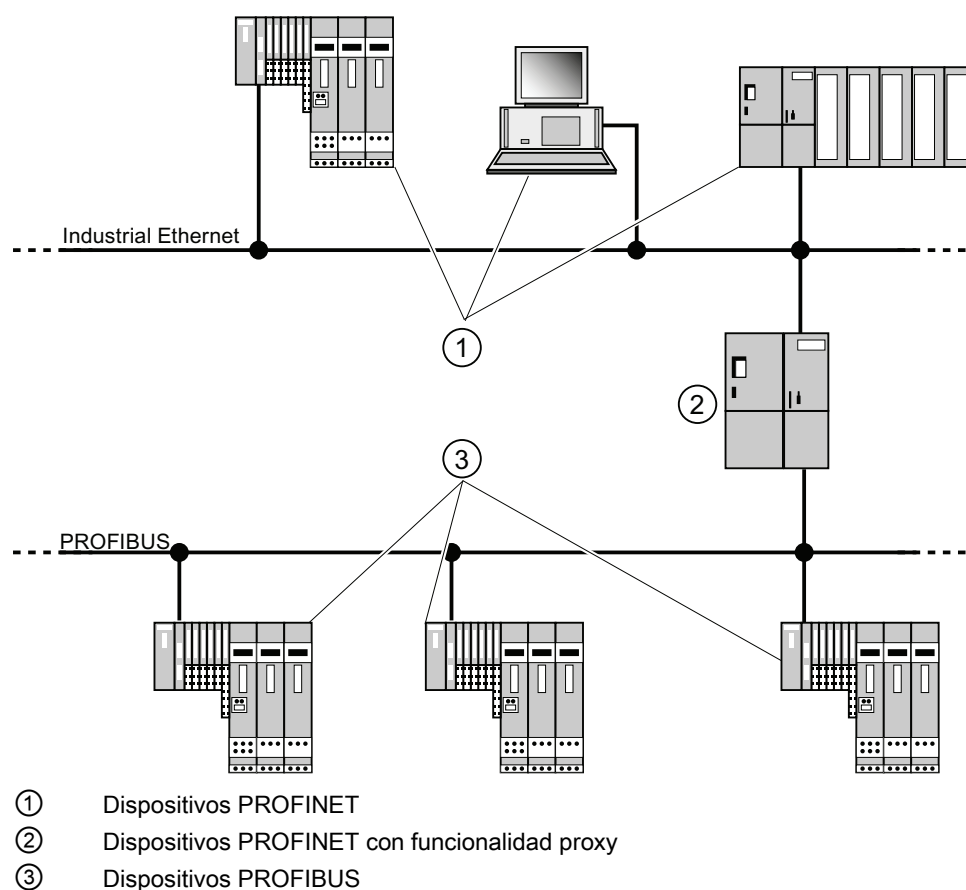
PROFINET ofrece la posibilidad de integrar sistemas de bus de campo (p. ej. PROFIBUS, ASI) en PROFINET a través de un proxy. Ello permite configurar sistemas mixtos a partir de subsistemas basados en buses de campo y Ethernet. De este modo se consigue una transición continua de las tecnologías a PROFINET.

#### Acoplamiento de PROFINET y PROFIBUS

Los dispositivos PROFIBUS se pueden acoplar a la interfaz local PROFIBUS de un dispositivo PROFINET. De este modo es posible integrar en PROFINET configuraciones PROFIBUS ya existentes.

La figura siguiente muestra los tipos de redes soportados para PROFINET

- Industrial Ethernet y
- PROFIBUS



### Dispositivo PROFINET con funcionalidad proxy = sustituto

El dispositivo PROFINET con funcionalidad proxy es el sustituto de un dispositivo PROFIBUS en la red Ethernet. La funcionalidad proxy hace posible que un dispositivo PROFIBUS no sólo se pueda comunicar con su maestro, sino también con todas las estaciones conectadas a la red PROFINET.

En PROFINET, los sistemas PROFIBUS existentes se pueden integrar en la comunicación PROFINET p. ej. con ayuda de un IE/PB-Link. El IE/PB-Link establece entonces la comunicación a través de PROFINET como sustituto de los componentes PROFIBUS.

Actualmente es posible integrar de este modo esclavos DPV0 y DPV1 en PROFINET.

### Información adicional

Encontrará las diferencias y confluencias de PROFINET IO y PROFIBUS DP, así como información sobre la migración de PROFIBUS DP a PROFINET IO en el manual de programación *De PROFIBUS DP a PROFINET IO*.

#### 4.11.3.4 PROFINET IO y PROFINET CBA

##### ¿Qué es PROFINET IO?

En el contexto de PROFINET, PROFINET IO es un concepto de comunicación para la realización de aplicaciones modulares descentralizadas.

PROFINET IO permite crear soluciones de automatización como hasta ahora en PROFIBUS.

PROFINET IO se implementa con el estándar PROFINET para sistemas de automatización.

La herramienta de ingeniería STEP 7 le ayuda a configurar y parametrizar soluciones de automatización.

Por tanto, en STEP 7 se dispone de la misma vista de la aplicación, independientemente de si configura dispositivos PROFINET o dispositivos PROFIBUS. La programación del programa de usuario es igual en PROFINET IO y en PROFIBUS DP, puesto que para PROFINET IO se utilizan bloques ampliados y listas de estado del sistema

### Referencia

Encontrará información sobre los bloques nuevos y los bloques modificados y sobre las listas de estado del sistema en el manual de programación *De PROFIBUS DP a PROFINET IO*.



## ¿Qué es PROFINET CBA?

En el contexto de PROFINET, PROFINET CBA (Component Based Automation) es un concepto de automatización con los siguientes puntos centrales:

- Realización de aplicaciones modulares
- Comunicación entre máquinas

PROFINET CBA permite crear una solución de automatización distribuida basada en componentes y soluciones parciales preparadas. Este concepto responde a las exigencias de una mayor modularización en la ingeniería de máquinas e instalaciones mediante una máxima descentralización del procesamiento inteligente.

Component Based Automation permite implementar módulos tecnológicos enteros en forma de componentes estandarizados en plantas industriales de gran tamaño.

El usuario crea los componentes modulares inteligentes PROFINET CBA en una herramienta de ingeniería que puede diferir de fabricante a fabricante. Los componentes generados a partir de dispositivos SIMATIC se crean con STEP 7 y se interconectan con la herramienta SIMATIC iMAP.

### Interacción entre PROFINET IO y PROFINET CBA

Los sistemas PROFINET IO pueden integrarse en la comunicación máquina-máquina con la ayuda de PROFINET CBA. A partir de un sistema PROFINET IO se crea un componente PROFINET en STEP 7, p. ej. Con SIMATIC iMap pueden configurarse instalaciones formadas por varios componentes de este tipo. Los enlaces de comunicación entre los equipos se configuran gráficamente como líneas de interconexión.

La figura siguiente muestra una solución de automatización distribuida con varios componentes que se comunican mediante PROFINET. El componente derecho contiene dispositivos IO y un controlador IO en PROFINET IO.

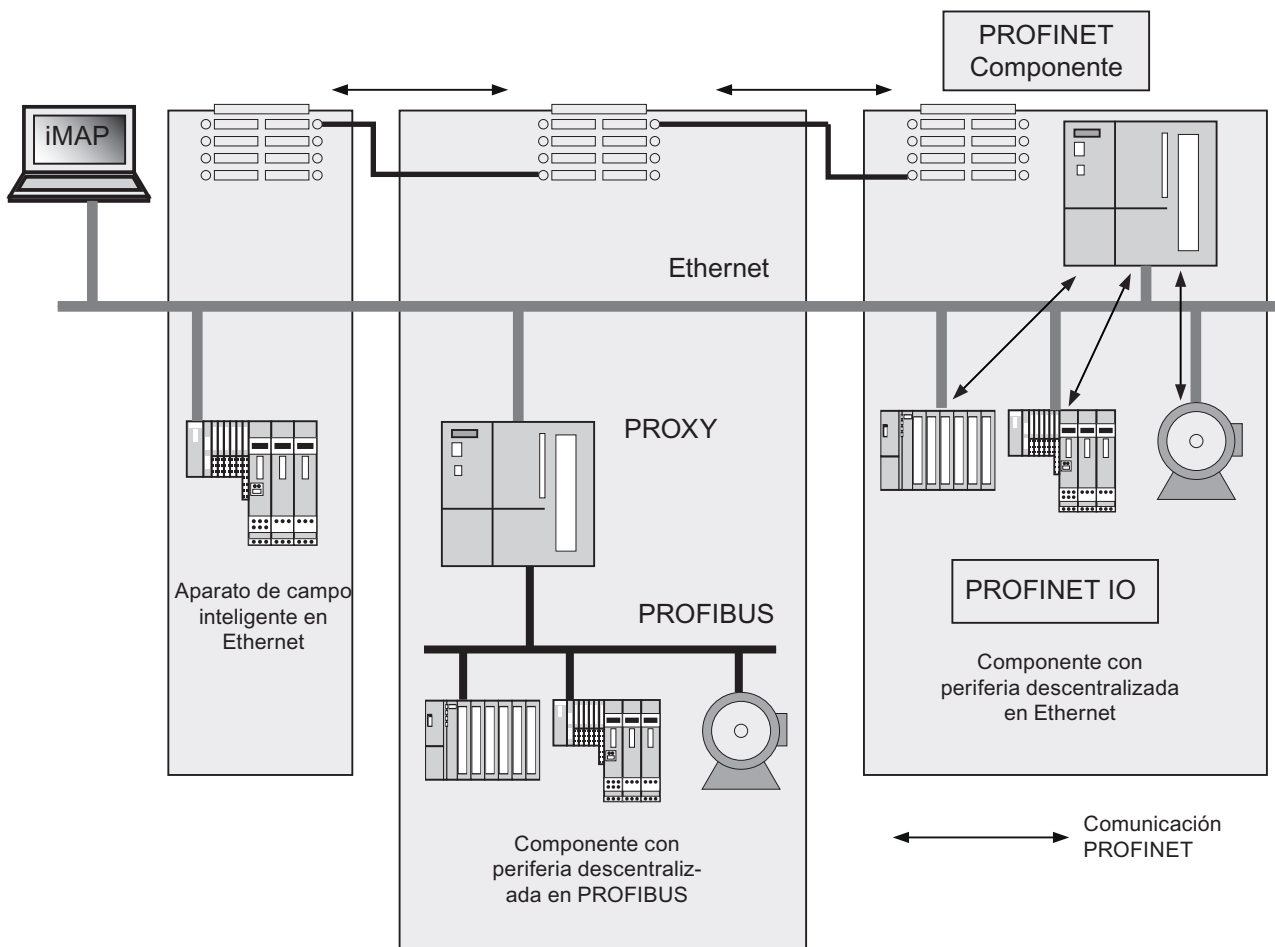


Figura 4-5 PROFINET CBA - concepto modular

## Delimitación de PROFINET IO y PROFINET CBA

PROFINET IO y CBA son dos perspectivas distintas sobre los autómatas programables en Industrial Ethernet.

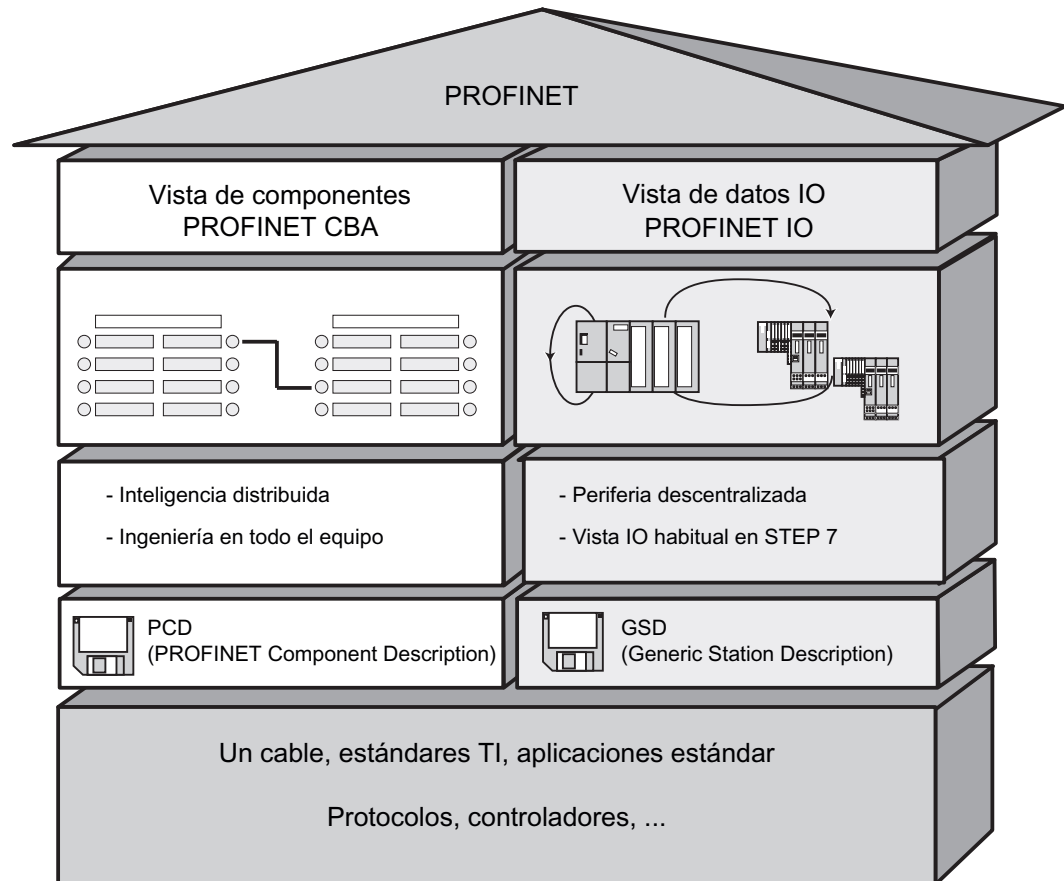


Figura 4-6 Delimitación de PROFINET IO y PROFINET CBA

Component Based Automation divide la planta completa en distintas funciones. Estas funciones se configuran y programan.

PROFINET IO ofrece una imagen de la planta muy similar a la perspectiva de PROFIBUS. Se configuran y programan los distintos autómatas programables.

## Controladores en PROFINET IO y PROFINET CBA

Los controladores PROFINET IO se pueden utilizar en parte también para PROFINET CBA.

Los siguientes dispositivos PROFINET pueden asumir la función de un **controlador PROFINET CBA y un controlador IO**:

- Autómatas programables
  - CPU S7-300 31x-2 PN/DP a partir de la versión de firmware V2.3
  - CPU S7-300 314C-2 PN/DP a partir de la versión de firmware V3.3
  - S7-300 CPU 319-3 PN/DP a partir de la versión de firmware V2.4.0
- CP 343-1 - a partir de la versión 6GK7343-1EX21-0XE0 y 6GK7343-1GX21-0XE0
- CP 443-1 Advanced con la referencia 6GK7443-1EX40 a partir de la versión V2.1 y 6GK7443-1EX41 a partir de la versión V1.0.

Los siguientes dispositivos PROFINET sólo pueden actuar de **controladores PROFINET IO**:

- PCs con un procesador de comunicaciones apto para PROFINET (p. ej. CP 1616) o conectados vía SOFTNET PN IO (p. ej. CP 1612). En el caso de la tarjeta CP 1616 y de SOFTNET PN IO, el programa de usuario se procesa en la CPU del PC.
- Los dispositivos SIMOTION son especialmente apropiados para elevadas exigencias de tiempo real.

Algunos dispositivos PROFINET sólo pueden actuar de **controlador PROFINET CBA**, p. ej. los PCs con interfaz Ethernet estándar y el software WinLC.

- CP443-1 EX 40 V2.1 o superior o CP443-1 EX41 V 1.0 o superior

## Proxy en PROFINET IO y PROFINET CBA

Los proxies para PROFINET IO y los proxies para PROFINET CBA son diferentes.

En PROFINET IO, el proxy para PROFINET IO representa cada uno de los esclavos PROFIBUS DP conectados como **dispositivo PROFINET IO** conectado a PROFINET.

En PROFINET CBA, el proxy para PROFINET CBA representa cada uno de los esclavos PROFIBUS DP conectados como un **componente** que puede participar en la comunicación PROFINET.

Así por ejemplo, existen distintos IE/PB-Links para PROFINET IO y PROFINET CBA. Además, actualmente la CPU 31x PN/DP sólo se puede utilizar como proxy para PROFINET CBA.

## Integración de dispositivos PROFIBUS mediante IE/PB-Link

Tenga en cuenta que la funcionalidad proxy está disponible para PROFINET IO y para PROFINET CBA. En el caso del IE/PB-Link, esto significa que se deben utilizar dispositivos distintos en función de la variante utilizada.

## **Configuración e integración de componentes y dispositivos en la comunicación PROFINET**

En Component Based Automation, los componentes se integran en un editor de interconexión (p. ej. SIMATIC iMap). Los componentes están descritos en un archivo PCD.

En PROFINET IO, los dispositivos se integran en un sistema de ingeniería (p. ej. STEP 7). Los dispositivos están descritos en un archivo GSD .

## **Interacción de PROFINET CBA y PROFINET IO**

Mediante PROFINET IO se integran dispositivos de campo (dispositivos IO) en PROFINET. Los datos de entrada y salida de los dispositivos IO se procesan en el programa de usuario. A su vez, los dispositivos con su controlador IO a su vez pueden ser parte de un componente en una estructura de automatización distribuida.

La comunicación entre una CPU que actúe de controlador IO y los dispositivos IO asociados se configura para PROFINET IO de forma similar a un sistema maestro PROFIBUS DP en STEP 7. El programa de usuario también se crea en STEP 7. A partir de todo el sistema PN IO, se crea un componente en STEP 7 (véase la figura PROFINET CBA).

La comunicación de los componentes entre sí se configura después cómodamente con SIMATIC iMap.

## Tiempo de actualización

Dentro del tiempo de actualización, todos los dispositivos IO del sistema PROFINET IO han recibido nuevos datos del controlador IO (salidas). Todos los dispositivos IO han enviado sus datos más actuales al controlador IO (entradas).

---

### Nota

#### Tiempos de actualización para el intercambio cíclico de datos

Sobre la base de la configuración de hardware existente y de la introducción cíclica de datos resultante, STEP 7 determina el tiempo de actualización. Dentro de este tiempo, un dispositivo PROFINET IO ha intercambiado sus datos útiles con el controlador IO correspondiente.

El tiempo de actualización se ajusta bien sea para un segmento de bus entero de un controlador IO, o bien para un solo dispositivo IO.

El tiempo de actualización se puede modificar manualmente en STEP 7.

El tiempo de actualización mínimo posible en un sistema PROFINET depende de los siguientes factores:

- Número de dispositivos PROFINET IO
- Número de datos útiles configurados
- Proporción de la comunicación PROFINET IO (con respecto a la proporción de comunicación PROFINET CBA)

#### Servicios PROFINET cíclicos adicionales

En el cuadro de diálogo "Tiempo de actualización" de STEP 7 / HW Config se ajusta el tiempo de actualización que se debe reservar para PROFINET IO para el dispositivo en cuestión.

Para más información al respecto, consulte la Ayuda en pantalla de STEP 7.

---

## Tiempo de ciclo de emisión

Espacio de tiempo entre dos intervalos consecutivos para comunicación IRT o RT. El tiempo de ciclo de emisión es el intervalo mínimo de envío para el intercambio de datos. Los tiempos de actualización calculados son múltiplos del tiempo de ciclo de emisión.

Así, el tiempo de actualización mínimo alcanzable depende del tiempo de ciclo de emisión mínimo ajustable del controlador IO.

Por lo tanto, mientras que tanto el controlador IO como el dispositivo IO soporten un tiempo de ciclo de emisión de 250 µs, podrá alcanzar así un tiempo de actualización mínimo de 250 µs.

Por lo demás, también es posible utilizar dispositivos IO que soporten un tiempo de ciclo de emisión de 1 ms en un controlador IO que funcione con un tiempo de ciclo de emisión de 250 µs. El tiempo mínimo de actualización de los dispositivos IO en cuestión será entonces de como mínimo 1ms.

## Tiempos de actualización de la CPU 31x PN/DP

Pueden parametrizarse los siguientes tiempos de actualización:

Comunicación en tiempo real	Tiempo de ciclo de emisión	Tiempo de actualización
<b>Con RT:</b>	250 $\mu$ s	⇒ 250 $\mu$ s a 128 ms
	500 $\mu$ s	⇒ 500 $\mu$ s a 256 ms
	1 ms	⇒ 1 ms a 512 ms
	2 ms	⇒ 2 ms a 512 ms
	4 ms	⇒ 4 ms a 512 ms
<b>Con IRT con la opción "Alta flexibilidad":</b>	250 $\mu$ s	⇒ 250 $\mu$ s a 128 ms
	500 $\mu$ s	⇒ 500 $\mu$ s a 256 ms
	1 ms	⇒ 1 ms a 512 ms
<b>Con IRT con la opción "Alto rendimiento":</b>	250 $\mu$ s	⇒ 250 $\mu$ s a 4 ms
	500 $\mu$ s	⇒ 500 $\mu$ s a 8 ms
	1 ms	⇒ 1 ms 16 ms
	2 ms	⇒ 2 ms a 32 ms
	4 ms	⇒ 4 ms a 64 ms

El tiempo de actualización mínimo depende del número de dispositivos utilizados, del número de datos útiles configurados y de la proporción de comunicación para PROFINET IO. *STEP 7* considera estas correspondencias automáticamente en la configuración

## Tiempos de ciclo de emisión impares para IRT con la opción "Alto rendimiento"

Para IRT con la opción "Alto rendimiento" se puede ajustar cualquier múltiplo de 125  $\mu$ s como tiempo de ciclo de emisión "impar" a parte de los tiempos de ciclo de emisión "pares" (250  $\mu$ s, 500  $\mu$ s, 1 ms, 2 ms, 4ms) en el rango entre 250  $\mu$ s y 4 ms: 375  $\mu$ s, 625  $\mu$ s ... 3,875 ms.

En los tiempos de ciclo de emisión "impares" rige para todos los dispositivos PROFINET IO:

- Tiempo de actualización = tiempo de ciclo de emisión
- No es posible una ampliación de IRT con la opción "Alto rendimiento" por medio de dispositivos RT

## Información detallada sobre las posibilidades de aplicación de los distintos productos

Consulte la documentación del producto en cuestión.

### 4.11.3.5 Longitud de los cables PROFINET y extensiones de redes

La posible ampliación de la red depende de diversos factores (física utilizada, tiempo de ejecución de señales, distancia mínima entre paquetes de datos, etc.)

#### Cables de par trenzado

Los cables de par trenzado sirven para conectar terminales al sistema de cableado Industrial Ethernet FC. Estos cables están previstos para entornos con pocas interferencias electromagnéticas, como p. ej. en oficinas o en el interior de armarios eléctricos.

Entre dos dispositivos se pueden tender como máximo 10 m de cable de par trenzado.

En comparación con los cables de par trenzado de Industrial Ethernet, los cables de par trenzado tienen una pantalla menor, por lo que son mucho más finos y flexibles. Para conectar componentes "Industrial Twisted Pair" se utilizan conectores RJ45 normalizados, así como conectores subminiatura.

#### Gama de productos

Se dispone de los siguientes cables de par trenzado Pair:

Tabla 4- 23 Datos de los cables Twisted Pair confeccionados

Nombre	Aplicación	Longitudes disponibles	Referencia
TP Cord RJ45/RJ45	Cable de conexión TP con dos conectores RJ45	0,5 m 1,0 m 2,0 m 6,0 m 10,0 m	6XV1850-2GE50 6XV1850-2GH10 6XV1850-2GH20 6XV1850-2GH60 6XV1850-2GN10
TP XP Cord RJ45/RJ45	Cable TP cruzado con dos conectores RJ45	0,5 m 1,0 m 2,0 m 6,0 m 10,0 m	6XV1850-2HE50 6XV1850-2HH10 6XV1850-2HH20 6XV1850-2HH60 6XV1850-2HN10
TP Cord 9/RJ45	Cable TP con un conector subminiatura de 9 pines y un conector RJ45	0,5 m 1,0 m 2,0 m 6,0 m 10,0 m	6XV1850-2JE50 6XV1850-2JH10 6XV1850-2JH20 6XV1850-2JH60 6XV1850-2JN10
TP XP Cord 9/RJ45	Cable TP cruzado con un conector subminiatura de 9 pines y un conector RJ45	0,5 m 1,0 m 2,0 m 6,0 m 10,0 m	6XV1850-2ME50 6XV1850-2MH10 6XV1850-2MH20 6XV1850-2MH60 6XV1850-2MN10



TP Cord 9-45/RJ45	Cable TP con un conector RJ45 y un conector subminiatura con salida de cable a 45° (sólo para OSM/ESM)	1,0 m	6XV1850-2NH10
TP XP Cord 9-45/RJ45	Cable TP cruzado con un conector RJ45 y un conector subminiatura con salida de cable a 45° (sólo para OSM/ESM)	1,0 m	6XV1850-2PH10
TP XP Cord 9/9	Cable TP cruzado para interconectar directamente dos componentes de una red Industrial Ethernet con interfaz ITP y dos conectores subminiatura de 9 pines	1,0 m	6XV1850-2RH10
TP Cord RJ45/15	Cable TP con un conector subminiatura de 15 pines y un conector RJ45	0,5 m 1,0 m 2,0 m 6,0 m 10,0 m	6XV1850-2LE50 6XV1850-2LH10 6XV1850-2LH20 6XV1850-2LH60 6XV1850-2LNN10
TP XP Cord RJ45/15	Cable TP cruzado con un conector subminiatura de 15 pines y un conector RJ45	0,5 m 1,0 m 2,0 m 6,0 m 10,0 m	6XV1850-2SE50 6XV1850-2SH10 6XV1850-2SH20 6XV1850-2SH60 6XV1850-2SN10

### Cables Industrial Ethernet Fast Connect Twisted Pair

El sistema de cableado FC Twisted Pair es ideal para el cableado estructurado en una nave industrial. Los cables Fast Connect se pueden confeccionar in situ de forma rápida y sencilla. Esto permite utilizar la técnica de cableado RJ45 como estándar actual para modelos aptos para la industria, facilitando así un cableado estructurado.

## Gama de productos

Se dispone de los siguientes cables Industrial Ethernet Fast Connect Twisted Pair:

Tabla 4- 24 Datos para cables de la gama Fast Connect confeccionables por el usuario

Nombre	Aplicación	Longitudes disponibles	Referencia
SIMATIC NET IE FC RJ 45 PLUG 145	Conector RJ 45 para Industrial Ethernet dotado de robusta caja de metal y contactos de desplazamiento de aislamiento integrados para conectar cables Industrial Ethernet FC; con salida de cable a 145°	1 unidad 10 unidades 50 unidades	6GK1901-1BB30-0AA0 6GK1901-1BB30-0AB0 6GK1901-1BB30-0AE0
SIMATIC NET IE FC RJ 45 PLUG 180	Conector RJ 45 para Industrial Ethernet dotado de robusta caja de metal y contactos de desplazamiento de aislamiento integrados para conectar cables Industrial Ethernet FC; con salida de cable a 180°	1 unidad 10 unidades 50 unidades	6GK1901-1BB10-2AA0 6GK1901-1BB10-2AB0 6GK1901-1BB10-2AE0

## Referencia

Encontrará informaciones más detalladas en el:

- Manual SIMATIC NET: Twisted Pair and Fiber Optic Networks (6GK1970-1BA10-0AA0)
- Internet bajo Service & Support (<http://www.siemens.com/automation/service&support>)
- Catálogo IK PI, SIMATIC NET (E86060-K6710-A101-B5)

## Consulte también

Conectar la programadora a una estación (Página 164)

Conectar la programadora a varias estaciones (Página 165)

### 4.11.3.6 Conectores y otros componentes para Ethernet

La selección del cable de bus, del conector de bus, así como de otros componentes para Ethernet (p. ej., "switches", etc.) depende de la aplicación prevista.

Para configurar enlaces Ethernet ofrecemos toda una serie de productos para una gran variedad de campos de aplicación.

## Referencia

- *SIMATIC NET: Twisted Pair and Fiber Optic Networks* (6GK1970-1BA10-0AA0)

### 4.11.3.7 Ejemplo de una subred PROFINET

#### Ejemplo: configuración de una subred PROFINET

La figura pone de manifiesto la combinación de los niveles de empresa y de gestión vía Industrial Ethernet. Utilizando PCs de oficina convencionales es posible acceder a informaciones de la automatización de procesos.

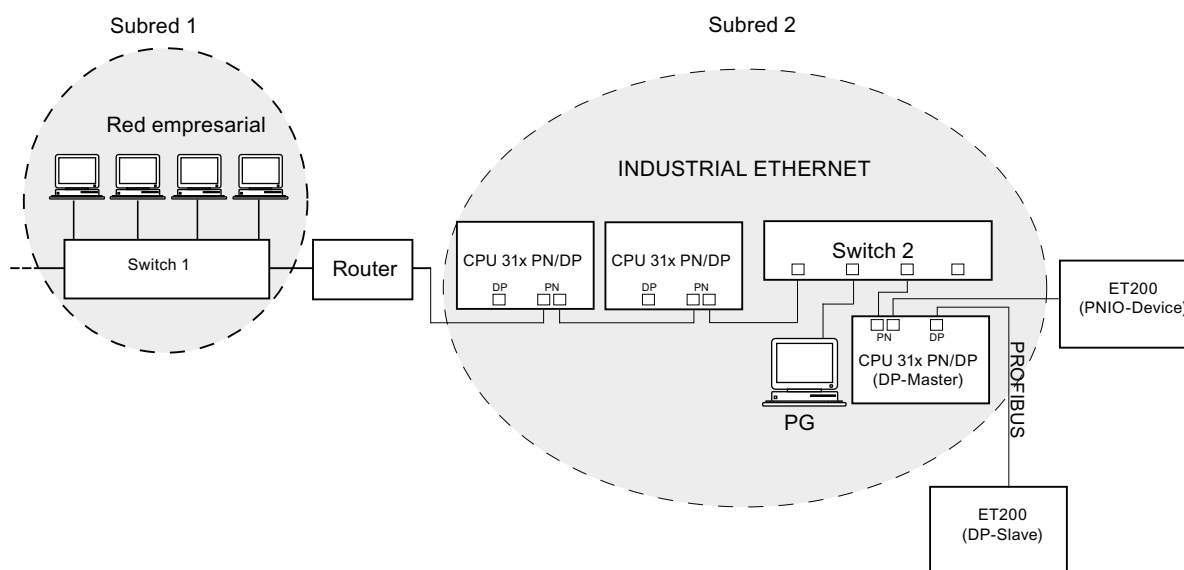


Figura 4-7 Ejemplo de una subred PROFINET

#### Reglas de configuración

PROFINET permite una comunicación de altas prestaciones y sin discontinuidades. Las reglas de configuración siguientes permiten aumentar aún más el rendimiento.

- Interconecte un router entre la red de oficina y el sistema PROFINET. A través del router podrá establecer con exactitud quién está autorizado a acceder a su sistema PROFINET.
- En lo posible y siempre que sea razonable, monte el sistema PROFINET con una topología de estrella (p. ej. en armarios eléctricos).
- No utilizar demasiados "switches". De este modo aumentará todavía más la claridad de su sistema PROFINET.
- Conecte la programadora (PG) cerca del interlocutor (p. ej. la programadora y el interlocutor en el mismo switch).
- Los módulos que dispongan de interfaces PROFINET sólo se pueden utilizar en redes LAN en las que todos los interlocutores conectados estén equipados con fuentes de alimentación SELV/PELV (o con una protección similar).
- Para el acoplamiento al WAN se deberá definir un punto de transferencia de datos que garantice dicha seguridad.

Referencia

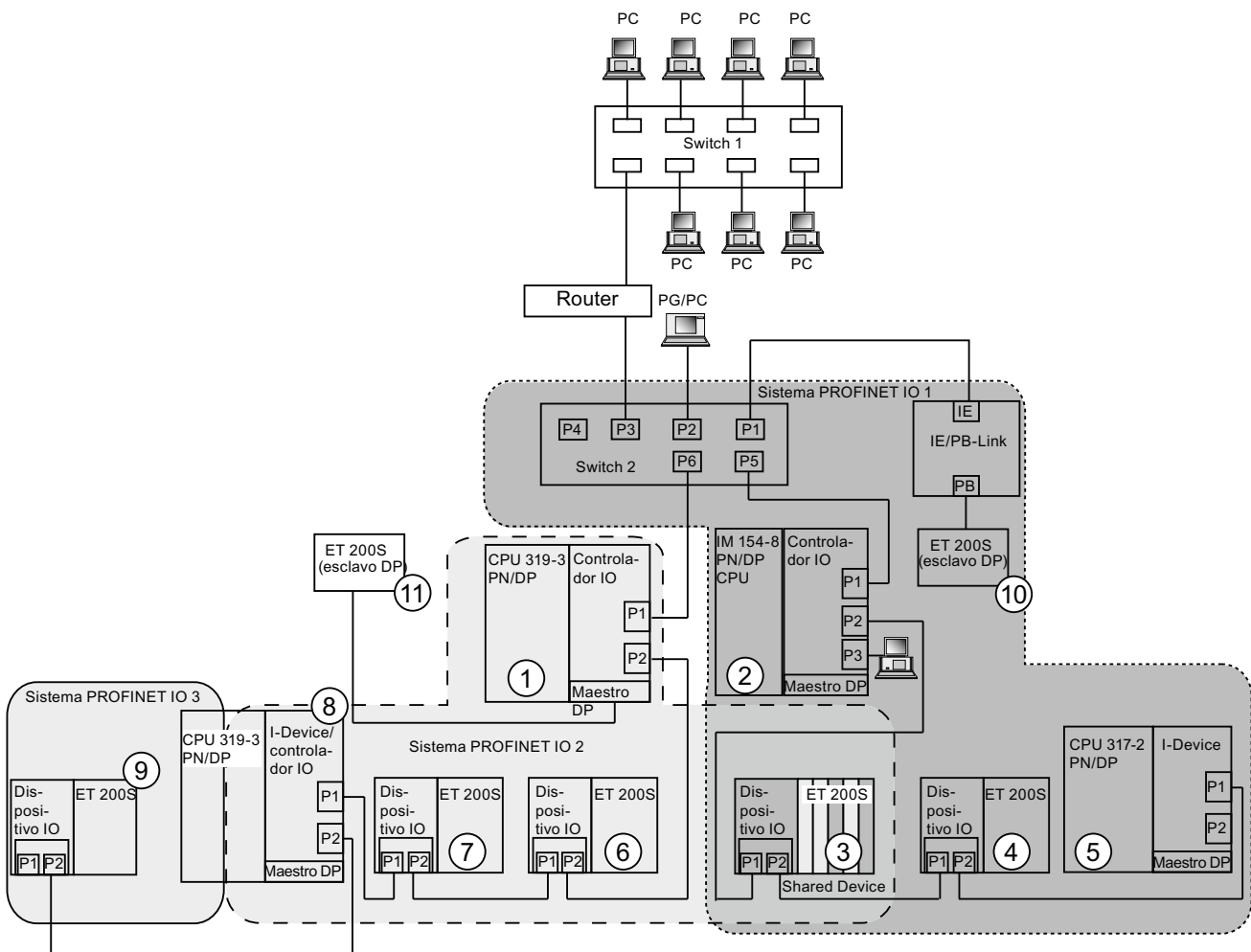
Encontrará información detallada sobre las redes Industrial Ethernet:

- En la dirección de Internet <http://www.siemens.com/automation/service&support>
- En la ayuda en pantalla de STEP 7. Aquí también encontrará más detalles sobre la asignación de direcciones IP
- En el manual Comunicación con SIMATIC (EWA 4NEB 710 6075-01)
- En el manual SIMATIC NET, Twisted Pair and Fiber Optic Networks (6GK1970-1BA10-0AA0)

4.11.3.8 Sistema PROFINET IO

Funciones de PROFINET IO

El gráfico siguiente muestra las funciones de PROFINET IO



La figura muestra	Ejemplos de vías de enlace
La conexión entre la red corporativa y el nivel de campo	<p>Mediante los PCs de la red corporativa es posible acceder a los dispositivos del nivel de campo</p> <p>Ejemplo:</p> <ul style="list-style-type: none"> <li>• PC - Switch 1 - Router - Switch 2 - CPU 319-3 PN/DP ①.</li> </ul>
La conexión entre el sistema de automatización y el nivel de campo	<p>También es posible acceder desde una PG en el nivel de campo a otros sectores de la Industrial Ethernet.</p> <p>Ejemplo:</p> <ul style="list-style-type: none"> <li>• PG - switch integrado IM 154-8 CPU ② - Switch 2 - switch integrado CPU 319-3 PN/DP ① - switch integrado dispositivo IO ET 200S ⑥ - en dispositivo IO ET 200S ⑦.</li> </ul>
El controlador IO de la CPU IM 154-8 ② despliega el sistema PROFINET IO 1 y controla directamente los dispositivos conectados a Industrial Ethernet y PROFIBUS	<p>En esta posición se pueden ver prestaciones IO entre el controlador IO, I-Device y los dispositivos IO en la Industrial Ethernet:</p> <ul style="list-style-type: none"> <li>• La CPU IM 154-8 ② es el controlador IO para los dos dispositivos IO ET 200S ③ y ET 200S ④, para el switch 2 y el I-Device CPU 317-2 PN/DP ⑤.</li> <li>• El dispositivo IO ET 200S ③ funciona en este caso como Shared Device, de modo que la CPU IM 154-8 ② pueda acceder como controlador únicamente a aquellos (sub)módulos del dispositivo IO que le han sido asignados como controlador.</li> <li>• La CPU IM 154-8 ② también es el controlador IO a través del IE/PB Link para el ET 200S (esclavo DP) ⑩.</li> </ul>
La CPU 319-3 PN/DP ① despliega como controlador IO el sistema PROFINET 2 y es simultáneamente el maestro DP en el PROFIBUS. En este controlador IO funciona también, a parte de otros dispositivos IO, una CPU 319-3 PN/DP ⑧ como I-Device que por su parte despliega como controlador IO un sistema PROFINET subordinado.	<p>Aquí se puede ver que una CPU puede ser tanto controlador IO de un dispositivo IO como maestro DP de un esclavo DP:</p> <ul style="list-style-type: none"> <li>• La CPU 319-3 PN/DP ① es el controlador IO para los dos dispositivos IO ET 200S ⑥ y ET 200S ⑦ y también para el I-Device CPU 319-3 PN/DP ⑧.</li> <li>• Además, la CPU 319-3 PN/DP ① se reparte el dispositivo IO ET 200S ③, que funciona como Shared Device, con el controlador IO CPU IM 154-8 para que la CPU 319-3 PN/DP ① pueda acceder como controlador únicamente a aquellos (sub)módulos del dispositivo IO que le han sido asignados como controlador.</li> <li>• La CPU 319-3 ⑧ que funciona como I-Device en la CPU 319-3 PN/DP ① es simultáneamente controlador IO y despliega un sistema PROFINET 3 propio en el que funciona el dispositivo IO ET 200S ⑨.</li> <li>• La CPU 319-3 PN/DP ① es el maestro DP de un esclavo DP ⑪. El esclavo DP ⑪ está asignado localmente a la CPU 319-3 PN/DP ① y no es visible en la Industrial Ethernet.</li> </ul>

## Información adicional

Encontrará más información sobre PROFINET y Ethernet en la siguiente documentación:

- En la descripción del sistema PROFINET (<http://support.automation.siemens.com/WW/view/es/19292127>)
- En el manual de programación *De PROFIBUS DP a PROFINET IO*. En este manual también se muestra una sinopsis de los nuevos bloques y listas de estado del sistema PROFINET.

### 4.11.4 Routing

#### Ejemplo: acceso con una programadora fuera de los límites de la red (routing)

Una CPU equipada con varias interfaces también se puede utilizar como enlace de comunicación entre diversas subredes (router). Con una PG se tiene acceso a todos los módulos incluso más allá de los límites de la red.

#### Requisitos:

- Se deberá utilizar STEP 7 a partir de la versión 5.0.  
Nota: Los requisitos de STEP 7 en lo que respecta a las CPUs, se indican en los datos técnicos.
- La PG/el PC se deberá haber asignado a una red en el proyecto STEP 7 (Administrador SIMATIC – Ajustar interface PG/PC).
- Los límites de la red se deberán franquear mediante módulos aptos para routing.
- Tras haber creado la configuración de todas las redes de todos los equipos en NETPRO, deberá compilarse nuevamente y cargarse la configuración en todos los módulos aptos para routing. Esto se aplicará también después de realizar cualquier modificación en la red.

De este modo, todos los routers conocerán todos los trayectos posibles hacia un equipo de destino.

#### Acceso fuera de los límites de la red

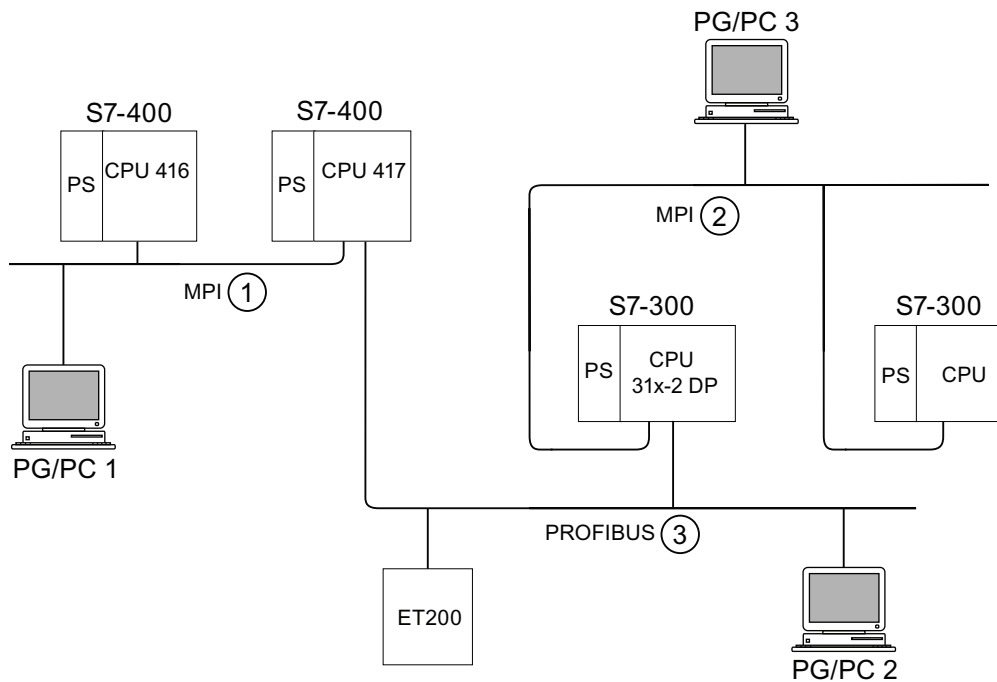


Figura 4-8 Acceso fuera de los límites de la red

**Ejemplo 1**

Con la PG/PC 1 puede acceder a la CPU 31x-2 DP como sigue:

PG/PC 1 - red MPI ① - CPU 417 como router - red PROFIBUS ③ - CPU 31x-2 DP

**Ejemplo 2**

Con la PG/PC 2 se puede acceder a la CPU del S7-300 (a la derecha) como sigue:

PG/PC 2 - red PROFIBUS ③- CPU 31x-2 DP como router - red MPI ② - CPU S7-300

**Ejemplo 3**

Con la PG/PC 3 se puede acceder a la CPU 416 DP como sigue:

PG/PC 3 - red MPI ② - CPU 31x-2 DP como router - red PROFIBUS ③- CPU 417 como router - red MPI ① - CPU 416

---

**Nota****Sólo para CPUs con interfaz DP:**

Si estas CPUs funcionan como I-Slave y se desea utilizar la función de routing, deberá activarse en STEP 7 la casilla de verificación Test, puesta en marcha, routing en las propiedades de la interfaz DP para esclavo DP.

---

**Referencia**

En el manual "*Comunicación con SIMATIC*" encontrará más información sobre el routing.

### 4.11.5 Punto a punto (PtP)

#### Disponibilidad

Las CPUs cuyo nombre incluye la extensión "PtP" incorporan una interfaz PtP.

#### Propiedades

A través de la interfaz PtP de la CPU es posible conectar equipos de terceros con un puerto serie. Para ello pueden utilizarse velocidades de transferencia de hasta 19,2 kbits/s en modo dúplex (RS 422) y de hasta 38,4 kbits/s en modo semidúplex (RS 485).

#### Velocidad de transferencia

- Semidúplex: 38,4 kbits/s
- Dúplex: 19,2 kbits/s

#### Drivers

Para el acoplamiento punto a punto, las CPU están equipadas con los siguientes drivers:

- Driver ASCII
- Procedimiento 3964 (R)
- RK 512 (sólo CPU 314C-2 PtP)

#### Dispositivos conectables vía PtP

Dispositivos equipados con un puerto serie, p.ej. lectores de códigos de barras, impresoras, etc.

#### Referencia

Manual *CPU 31xC: Funciones tecnológicas*



#### **4.11.6 Actuator/Sensor-Interface (ASI)**

##### **Actuator/Sensor-Interface (ASI)**

###### **Realización mediante procesadores de comunicaciones (CP).**

La interfaz AS (o interfaz actuador/sensor) es un sistema de subred para el nivel de proceso inferior de las instalaciones de automatización. Sirve especialmente para conectar sensores y actuadores binarios en una red. La cantidad de datos asciende a cuatro bits por estación esclava, como máximo.

En la CPU S7-300, la conexión a la interfaz sensor/actuador sólo se puede realizar a través de procesadores de comunicaciones.



## Montaje

### 5.1 Montaje de un S7-300

Aquí se explican los pasos de trabajo más importantes para el montaje mecánico de un S7-300.

---

#### Nota

Las directrices de montaje y las indicaciones de seguridad mencionadas en este manual se deberán tener en cuenta durante el montaje, la puesta en marcha y el manejo de los sistemas S7-300.

---

#### Material eléctrico abierto

Según la norma IEC 61131-2, los módulos del S7-300 se desarrollan como "material eléctrico abierto" y son según la homologación UL/CSA, un "open type".

Para garantizar un funcionamiento seguro respecto a protección contra contacto accidental, estabilidad, ignifugación y resistencia mecánica se han prescrito los siguientes tipos de montaje alternativos:

- Montaje en una caja adecuada
- Montaje en un armario adecuado
- Montaje en un local de servicio cerrado equipado correspondientemente

A éstos sólo se podrá acceder utilizando una llave o herramienta. El acceso a las cajas, armarios o locales de servicio eléctrico sólo deberá estar permitido al personal autorizado o adecuadamente instruido.

### Accesorios suministrados

El embalaje de los módulos incluye los accesorios necesarios para el montaje. En el anexo figura una relación de los accesorios y repuestos con sus correspondientes referencias.

Tabla 5- 1 Accesorios para módulos

Módulo	Accesorios suministrados	Significado
CPU	1 rótulo para el número de slot	Para identificar los números de slot
	Tiras de rotulación	Para la dirección MPI y la versión de firmware (todas las CPU) Para rotular las entradas y salidas integradas (sólo CPU 31xC)
Módulo de señales (SM) Módulo de función (FM)	1 conector de bus	Para la interconexión eléctrica de los módulos
	1 rótulo	Para rotular las entradas y salidas del módulo
Procesador de comunicaciones (CP)	1 conector de bus	Para la interconexión eléctrica de los módulos
	1 tira de rotulación (sólo CP 342-2)	Para rotular la conexión con la AS-Interface
Módulo de interfaz (IM)	1 conector de bus	Para la interconexión eléctrica de los módulos
	1 rótulo para el número de slot (sólo IM 361 e IM 365)	Para asignar los números de slot en los bastidores 1 a 3

Sugerencia: En Internet (<http://support.automation.siemens.com/WW/view/es/11978022>) encontrará plantillas para las tiras de rotulación.

## Herramientas y material necesario

Para montar el S7-300 se requieren las herramientas y los materiales que se indican en la tabla siguiente.

Tabla 5- 2 Herramientas y materiales para el montaje

Para ...	se necesitará ...
Acortar el perfil soporte de dos metros	Herramientas convencionales
Trazar y perforar los orificios en el perfil soporte de dos metros	Herramientas convencionales, taladro con broca de 6,5 mm
Atornillar el perfil soporte	Llave o destornillador adecuados para los tornillos de fijación seleccionados Varios tornillos M6 (longitud en función del lugar de montaje) con tuercas y arandelas de resorte
Atornillar los módulos al perfil soporte	Destornillador con 3,5 mm de ancho de hoja (forma cilíndrica)
Retirar el pasador de puesta a tierra para conseguir el estado flotante.	Destornillador con 3,5 mm de ancho de hoja (forma cilíndrica)

## 5.2 Montar el perfil soporte

### Formas de suministro del perfil soporte

- Perfiles soporte listos para el montaje en cuatro longitudes estándar (con cuatro orificios para tornillos de fijación y un tornillo para el conductor de protección)
- Perfil soporte de un metro  
Puede recortarse ilimitadamente para configuraciones de longitud especial. No tiene orificios para tornillos de fijación ni tornillo para el conductor de protección.

### Requisitos

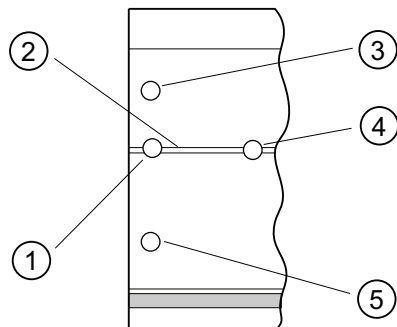
El perfil soporte de dos metros tiene que ser preparado para el montaje.

### Preparar el perfil soporte de dos metros para el montaje

1. Acortar el perfil soporte de dos metros a la medida necesaria.
2. Trazar:
  - cuatro orificios para los tornillos de fijación (consulte el apartado "Dimensiones de los orificios de fijación")
  - un orificio para el tornillo del conductor de protección.
3. Si el perfil soporte mide más de 830 mm, deberán taladrarse orificios adicionales para estabilizarlo con más tornillos de fijación.

Trazar los orificios adicionales a lo largo de la ranura situada en el centro del perfil soporte (véase la figura siguiente). La distancia entre los tornillos deberá ser de 500 mm aprox.

4. Los orificios trazados deberán taladrarse con un diámetro de  $6,5^{+0,2}$  mm para tornillos M6.
5. Atornille un tornillo M6 para fijar el conductor de protección.



#### Cifra Denominación

- |   |   |
|---|---|
| ① | Orificio para el tornillo del conductor de protección                     |
| ② | Ranura para taladrar orificios adicionales para los tornillos de fijación |
| ③ | Orificio para el tornillo de fijación                                     |
| ④ | Orificio adicional para el tornillo de fijación                           |
| ⑤ | Orificio para el tornillo de fijación                                     |

### Dimensiones para los orificios de fijación

En la tabla siguiente se indican las dimensiones para los orificios de fijación del perfil soporte.

Tabla 5-3 Orificios de fijación para perfiles soporte

Perfil soporte "estándar"			Perfil soporte de dos metros		
Longitud del perfil soporte	Distancia a	Distancia b	-		
160 mm	10 mm	140 mm			
482,6 mm	8,3 mm	466 mm			
530 mm	15 mm	500 mm			
830 mm	15 mm	800 mm			

### Tornillos de fijación

Los siguientes tipos de tornillos se pueden utilizar para fijar los perfiles soporte:

Para ...	se puede utilizar ...	Significado
Tornillos de fijación externos	Tornillo de cabeza cilíndrica M6 según ISO 1207/ISO 1580 (DIN 84/DIN 85)	La longitud del tornillo se deberá seleccionar de acuerdo con las características de montaje. Además, se necesitarán arandelas 6,4 según ISO 7092 (DIN 433)
	Tornillo de cabeza hexagonal M6 según ISO 4017 (DIN 4017)	
Tornillos de fijación adicionales (sólo para el perfil soporte de 2 metros)	Tornillo de cabeza cilíndrica M6 según ISO 1207/ISO 1580 (DIN 84/DIN 85)	

### Montar el perfil soporte

1. Colocar el perfil soporte de forma que quede espacio suficiente para el montaje y la disipación de calor de los módulos (al menos 40 mm por encima y por debajo de los módulos, véase la figura siguiente).
2. Trazar los orificios de fijación en la base y taladrarlos con un diámetro de 6,5 <sup>+0,2</sup> mm.
3. Atornillar el perfil soporte a la base (tamaño de tornillo M6).

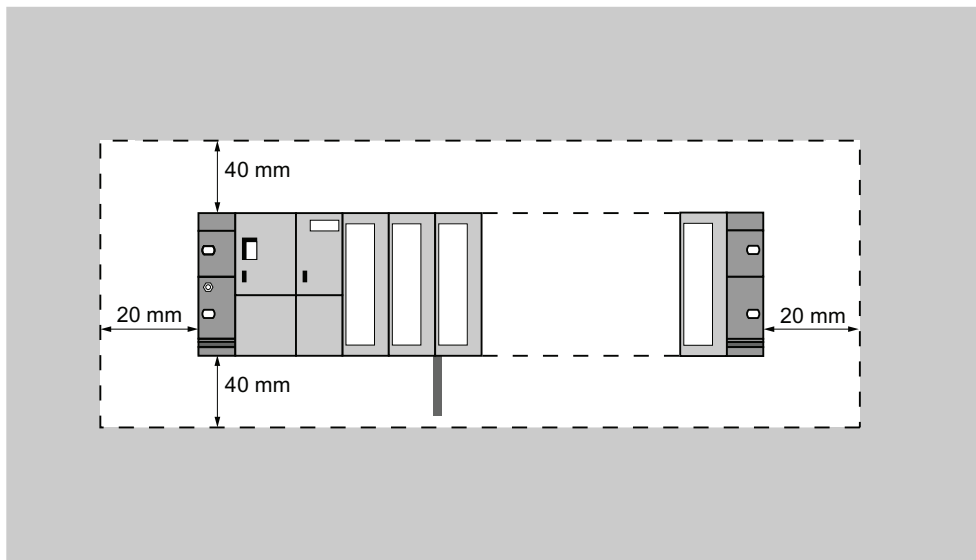
---

#### Nota

Asegurarse de que existe una conexión de baja impedancia entre el perfil soporte y la base (si ésta es una placa metálica puesta a tierra o un soporte de chapa puesto a tierra). Si se trata de metales pintados o anodizados, utilizar agentes de contactado o arandelas de contacto adecuados.

---

En la figura siguiente se puede apreciar el espacio libre necesario que se debe observar al instalar un S7-300.





## 5.3 Montar los módulos en el perfil soporte

### Reglas de montaje

En la tabla siguiente se indican los aspectos que deben tenerse en cuenta al montar los módulos S7-300.

Reglas para el par de apriete de...	... Fuente de alimentación, CPU, SM, FM, CP
Fijación del módulo en el perfil soporte	de 0,8 Nm a 1,1 Nm

### Requisitos para montar módulos

- Se ha terminado de configurar el sistema de automatización.
- El perfil soporte está montado.

### Orden de los módulos

Enganche los módulos en el perfil soporte comenzando desde la izquierda y siguiendo este orden:

1. Fuente de alimentación
2. CPU
3. Módulos de señales, módulos de función, procesadores de comunicaciones, módulos de interfaz

---

#### Nota

Al enchufar módulos de entradas analógicas SM 331, hay que comprobar **antes** del montaje que el adaptador del rango de medida se encuentre en la posición correcta y, dado el caso, habrá que cambiar su posición. Para más información, consulte el capítulo "Módulos analógicos" del manual de producto *Datos de los módulos*.

---

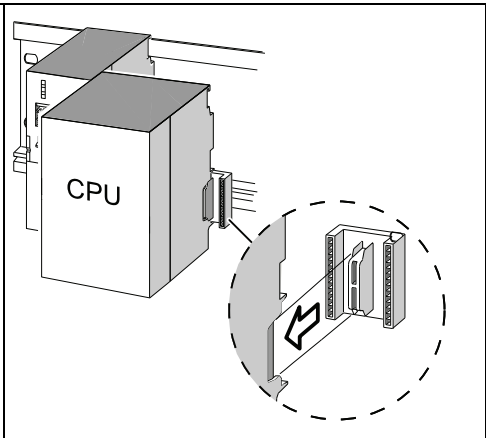
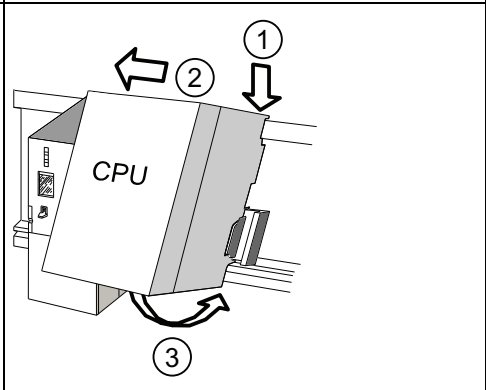
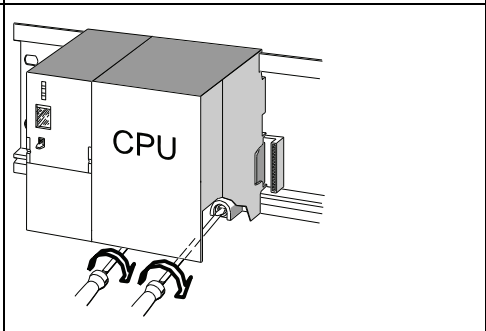
#### Nota

Si se desea instalar el S7-300 con un potencial de referencia sin puesta a tierra, deberán establecerse las condiciones necesarias en la CPU. Este paso deberá llevarse a cabo antes del montaje sobre el perfil soporte.

---

**Pasos de montaje**

A continuación se explica el procedimiento paso a paso para montar los módulos.

<p>1.</p>	<p>Enchufe los conectores de bus en la CPU y en los módulos de señales/función/comunicación interfaz..          Todos estos módulos, a excepción de la CPU, incluyen un conector de bus.</p> <ul style="list-style-type: none"> <li>• Hay que comenzar siempre enchufando el conector de bus en la CPU. A este efecto, utilice el conector de bus del "último" módulo de la fila.</li> <li>• Inserte los conectores de bus en los demás módulos.          En el "último" módulo no se inserta ningún conector de bus.</li> </ul>	
<p>2.</p>	<p>Enganche cada módulo en el orden previsto ①, desplácelo hasta el módulo izquierdo ② y abátalo hacia abajo ③.</p>	
<p>3.</p>	<p>Atornillar los módulos manualmente.</p>	

**Consulte también**

Montaje del S7-300 con potencial de referencia flotante (no CPU 31xC) (Página 46)

## 5.4 Identificar los módulos

### Asignar números de slot

Tras finalizar el montaje deberá asignarse un número de slot a cada módulo para facilitar la asignación de los módulos en la tabla de configuración de STEP 7. La tabla siguiente contiene la asignación de los números de slot.

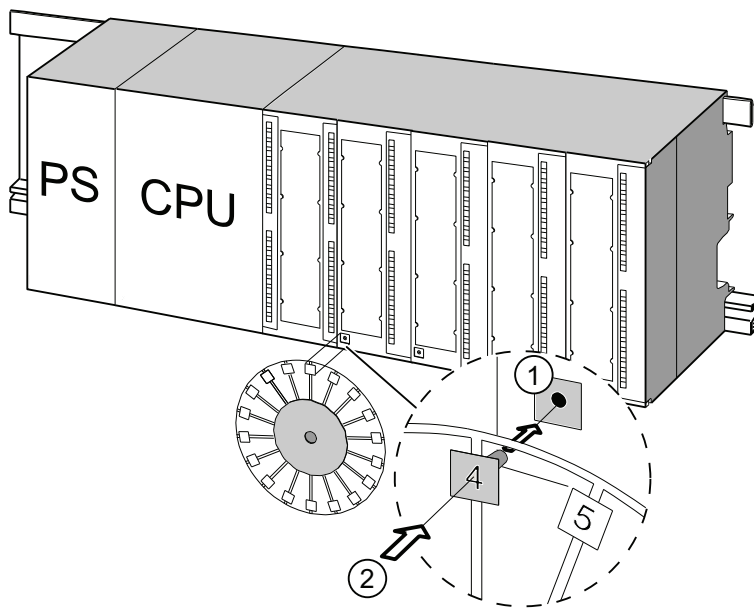
Tabla 5- 4 Números de slot para los módulos S7

Número de slot	Módulo	Comentario
1	Fuente de alimentación (PS)	–
2	CPU	–
3	Módulo interfase (IM)	a la derecha junto a la CPU
4	1. módulo de señales	a la derecha junto a la CPU o el IM
5	2. Módulo de señales	–
6	3. Módulo de señales	–
7	4. Módulo de señales	–
8	5. Módulo de señales	–
9	6. Módulo de señales	–
10	7. Módulo de señales	–
11	8. Módulo de señales	–

### Colocar números de slot en los módulos

1. Sostenga el número de slot correspondiente delante del módulo en cuestión.
2. Introduzca el pivote en la abertura del módulo ①.
3. Presione el número de slot con un dedo hasta insertarlo en el módulo ②. El número de slot se desprenderá de la rueda.

En la figura siguiente se explican los pasos descritos arriba. Los rótulos de los números de slot se suministran con la CPU.



## Cableado

### 6.1 Requisitos para cablear el S7-300

#### En el presente capítulo

Se explican los requisitos para cablear la fuente de alimentación, la CPU y el conector frontal.

#### Accesorios necesarios

Para cablear el S7-300 se necesitan los accesorios indicados a continuación.

Tabla 6- 1 Accesorios de cableado

Accesorios	Significado
Conector frontal	Para conectar los sensores/actuadores de una instalación al S7-300
Tiras rotulables	Para rotular las entradas/salidas del módulo
Estribo de conexión de pantallas, terminales de conexión de pantallas (adecuadas para el diámetro de la pantalla)	Para aplicar la pantalla de los cables apantallados

#### Herramientas y material necesario

Para cablear el S7-300 se necesitan las herramientas y materiales indicados a continuación.

Tabla 6- 2 Herramientas y material para el cableado

Para ...	se necesitará ...
Conectar el conductor de protección con el perfil soporte	Llave para tornillos (ancho de 10) Línea de conexión del conductor de protección (sección $\geq 10 \text{ mm}^2$ ) con terminal para M6 Tuerca M6, arandela, arandela de resorte
Ajustar la fuente de alimentación a la tensión de red	Destornillador de 4,5 mm de ancho de hoja

6.1 Requisitos para cablear el S7-300

Para ...	se necesitará ...
Cablear la fuente de alimentación y la CPU	Destornillador de 3,5 mm de ancho de hoja, alicates de corte diagonal, herramienta para pelar cables Cable flexible, p.ej., de tipo manguera 3 x 1,5 mm <sup>2</sup> Punteras según DIN 46228 (si fuesen necesarias)
Cablear el conector frontal	Destornillador de 3,5 mm de ancho de hoja, alicates de corte diagonal, herramienta para pelar cables Cables flexibles de 0,25 mm <sup>2</sup> a 0,75/1,5 mm <sup>2</sup> Cables blindados (si fuesen necesarios) Punteras según DIN 46228 (si fuesen necesarias)

Reglas de cableado de la fuente de alimentación y la CPU

Tabla 6-3 Reglas de cableado de la fuente de alimentación y la CPU

Cables conectables	A la fuente de alimentación y a la CPU
Cables macizos	No
Cables flexibles	
• Sin puntera	0,25 mm <sup>2</sup> a 2,5 mm <sup>2</sup>
• Con puntera	0,25 mm <sup>2</sup> a 1,5 mm <sup>2</sup>
Número de cables por borne	1 ó 2 cables de hasta 1,5 mm <sup>2</sup> (suma) en una puntera común
Diámetro del aislamiento del cable	Máx. 3,8 mm
Longitud de pelado	11 mm
Punteras según DIN 46228	
• Sin collar aislante	Forma A, de 10 mm a 12 mm de longitud
• Con collar aislante	Forma E, hasta 12 mm de long.
Par de apriete	de 0,5 Nm a 0,8 Nm

## Reglas de cableado del conector frontal

Tabla 6- 4 Reglas de cableado del conector frontal

Cables conectables	Conector frontal	
	20 polos	40 polos
Cables macizos	No	No
Cables flexibles <ul style="list-style-type: none"> <li>• Sin puntera</li> <li>• Con puntera</li> </ul>	0,25 mm <sup>2</sup> a 1,5 mm <sup>2</sup> 0,25 mm <sup>2</sup> a 1,5 mm <sup>2</sup>	0,25 mm <sup>2</sup> a 0,75 mm <sup>2</sup> 0,25 mm <sup>2</sup> a 0,75 mm <sup>2</sup> <ul style="list-style-type: none"> <li>• Alimentación de potencial: 1,5 mm<sup>2</sup></li> </ul>
Número de cables por borne	1 ó 2 cables de hasta 1,5 mm <sup>2</sup> (suma) en una puntera común	1 ó 2 cables de hasta 0,75 mm <sup>2</sup> (suma) en una puntera común
Diámetro del aislamiento del cable	Máx. 3,1 mm	<ul style="list-style-type: none"> <li>• Máx. 2,0 mm para 40 cables</li> <li>• Máx. 3,1 mm para 20 cables</li> </ul>
Longitud de pelado	6 mm	6 mm
Punteras según DIN 46228 <ul style="list-style-type: none"> <li>• Sin collar aislante</li> <li>• Con collar aislante</li> </ul>	Forma A, de 5 mm a 7 mm de longitud Forma E, hasta 6 mm de long.	Forma A, de 5 mm a 7 mm de longitud Forma E, hasta 6 mm de long.
Par de apriete	de 0,4 Nm a 0,8 Nm	

## 6.2 Conectar el perfil soporte al conductor de protección

### Requisito

El perfil soporte deberá estar montado en la base.

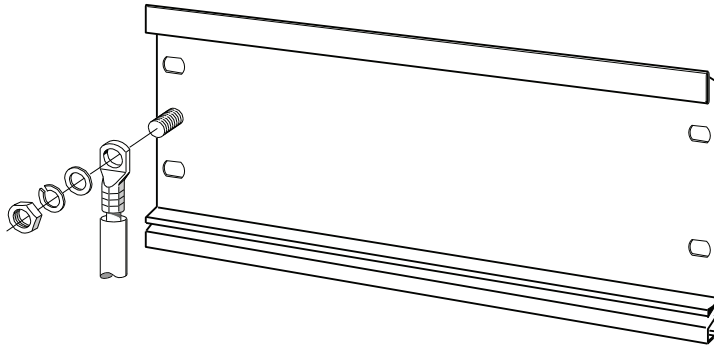
### Conectar al conductor de protección

Conecte el perfil soporte al conductor de protección.

El perfil soporte dispone de un tornillo M6 para el conductor de protección.

Sección mínima del conductor de protección: 10 mm<sup>2</sup>

La figura muestra cómo conectar el conductor de protección al perfil soporte.



### Nota

Asegurarse de que haya siempre una conexión de baja impedancia con el conductor de protección. Esto se consigue con un cable de baja impedancia lo más corto posible y de gran superficie, con objeto de crear un contacto de gran superficie.

Por ejemplo, si el S7-300 está montado en un chasis móvil deberá prever un cable flexible como conductor de protección.



## 6.3 Ajustar la fuente de alimentación a la tensión de red

### Introducción

La fuente de alimentación de un S7-300 funciona tanto con 120 V AC como con 230 V AC.

La tensión de red en las fuentes de alimentación PS307 antiguas con margen **seleccionable** de tensión de entrada está ajustada siempre a 230V en el estado de suministro.

---

#### Nota

En las fuentes de alimentación PS307 nuevas del S7-300, el cambio del margen de tensión de entrada se lleva a cabo **automáticamente**.

Estas son las referencias (MLFB) de las fuentes de alimentación nuevas:

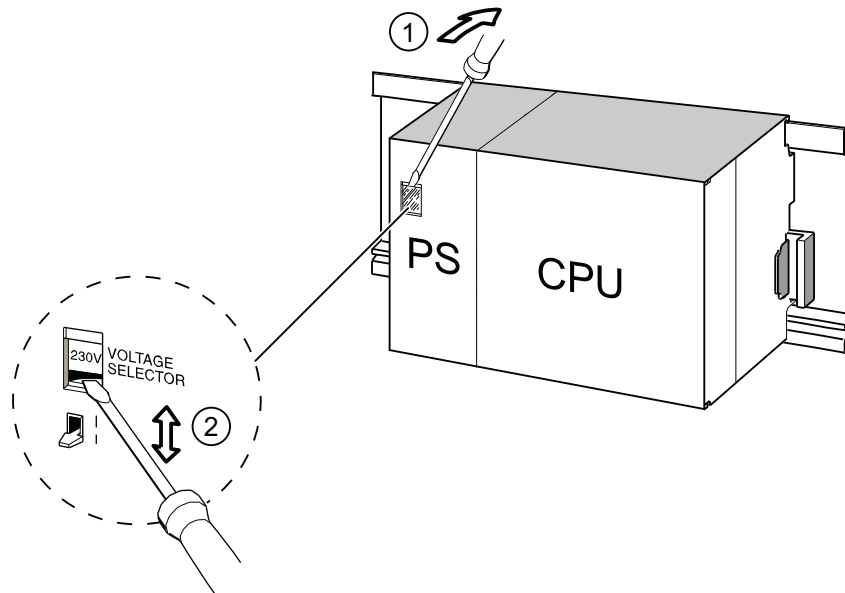
- PS307 2 A, 6ES7307-1BA01-0AA0
  - PS307 5 A, 6ES7307-1EA01-0AA0
  - PS307 10 A, 6ES7307-1KA02-0AA0
-

### Ajustar el selector de tensión de red

Comprobar si el selector de tensión está ajustado de acuerdo con la tensión de red.

Para ajustar el selector, hay que proceder de la manera siguiente:

1. Retirar la tapa protectora con un destornillador.
2. Ajustar el selector a la tensión de red disponible.
3. Colocar la tapa protectora de nuevo en la abertura.



- | Cifra | Denominación                                     |
|-------|--|
| ①     | Retirar la tapa protectora con el destornillador |
| ②     | Ajustar el selector a la tensión de red          |

## 6.4 Cablear la fuente de alimentación y la CPU

### Requisitos

Los módulos tienen que estar montados en el perfil soporte.

### Cablear la PS y la CPU

#### Nota

En la fuente de alimentación PS 307 existen otras dos conexiones de 24 V DC (L+ y M) para alimentar los módulos de la periferia.

#### Nota

La toma de alimentación de la CPU se puede enchufar y desenchufar.

#### ADVERTENCIA

Si la fuente de alimentación y las posibles fuentes de alimentación de carga adicionales están conectadas a la red, el usuario podría entrar en contacto con conductores sometidos a tensión.

Por tanto, cablee el S7-300 sólo cuando no esté sometido a tensión. En los extremos de los cables deben aplicarse únicamente punteras con collar aislante. Tras cablear los módulos, cierre todas las puertas frontales. Sólo entonces podrá volver a conectar el S7-300.

1. Abrir las puertas frontales de la fuente de alimentación PS 307 y de la CPU.
2. Aflojar la abrazadera para el alivio de tracción en la PS 307.
3. Pelar el cable de red unos 11 mm y conectarlo a las conexiones L1, N y a la conexión del conductor de protección de la PS 307.
4. Atornillar de nuevo la abrazadera para el alivio de tracción.
5. Cablear la PS y la CPU.

En las CPU, la conexión de alimentación se puede enchufar y desenchufar.

Pelar los cables de conexión para la fuente de alimentación de la CPU unos 11 mm. Conectar el borne inferior M de la PS 307 con el borne M de la CPU, y el borne inferior L+ de la PS 307 con el borne L+ de la CPU.

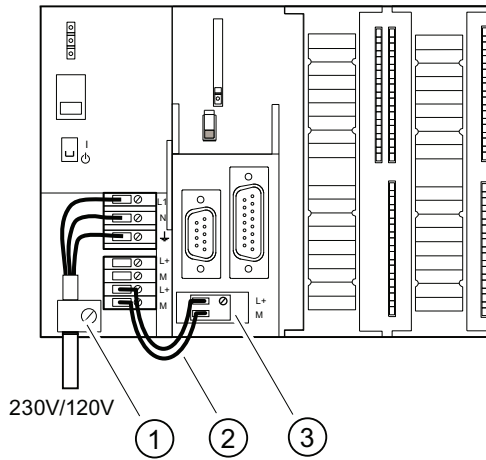
#### ADVERTENCIA

La inversión de la polaridad de las conexiones M y L+ hace reaccionar el fusible interno de la CPU. Interconectar siempre los bornes M de la fuente de alimentación y la CPU con los bornes L+ de la fuente de alimentación y la CPU.

6. Cerrar las puertas frontales.

6.4 Cablear la fuente de alimentación y la CPU

En la figura siguiente se explican los pasos descritos.



Cifra	Denominación
①	Abrazadera de alivio de tracción de la fuente de alimentación
②	Cables de conexión entre la PS y la CPU
③	Toma de alimentación desenchufable

**Nota**

En la fuente de alimentación PS 307 se encuentran otras dos conexiones de 24 V DC (L+ y M) para alimentar los módulos de la periferia.

## 6.5 Cablear el conector frontal

### Introducción

La conexión de los sensores y actuadores de la instalación al sistema de automatización S7-300 se efectúa mediante conectores frontales. Para ello hay que cablear los sensores y actuadores con el conector frontal y finalmente conectar este último al módulo

### Tipos de conectores frontales

Hay conectores frontales de 20 y 40 polos equipados con contactos de tornillo o bornes de resorte. Los conectores frontales de 40 polos se necesitan para las CPUs 31xC y para los módulos de señales de 32 canales.


Dependiendo del módulo, se requieren los siguientes conectores frontales:

Tabla 6- 5 Asignar conectores frontales a los módulos

Módulo	Referencia del conector frontal con contactos de tornillo:	Referencia del conector frontal con bornes de resorte:
Módulos de señales (excepto los de 32 canales) Módulos de función Procesadores de comunicaciones CP 342-2	6ES7392-1AJ00-0AA0	6ES7392-1BJ00-0AA0
Módulos de señales (de 32 canales) y CPU 31xC	6ES7392-1AM00-0AA0	6ES7392-1BM01-0AA0

### Conectar con bornes de resorte

El conector frontal con bornes de resorte se cablea muy fácilmente: Para ello se introduce un destornillador verticalmente en la abertura con el mecanismo de apertura rojo, se inserta el cable en el borne correspondiente y se retira el destornillador.

 <b>ADVERTENCIA</b>
El mecanismo de apertura del conector frontal con bornes de resorte podría deteriorarse si el destornillador se gira lateralmente o si se introduce un destornillador equivocado. Hay que utilizar siempre un destornillador adecuado e introducirlo en posición vertical hasta hacer tope en la abertura en cuestión. El borne de resorte queda abierto por completo.

### Sugerencia

Para las puntas de prueba de hasta 2 mm de diámetro existe una abertura separada a la izquierda, junto a la abertura para el destornillador.

### Requisitos

Los módulos (SM, FM, CP 342-2) tienen que estar montados en el perfil soporte.

### Preparar el conector frontal y los cables

<p><b>⚠ ADVERTENCIA</b></p> <p>Si la fuente de alimentación y las posibles fuentes de alimentación de carga adicionales están conectadas a la red, el usuario podría entrar en contacto con conductores sometidos a tensión.</p> <p>Por tanto, cablee el S7-300 sólo cuando no esté sometido a tensión. Tras cablear los módulos, cierre todas las puertas frontales. Sólo entonces podrá volver a conectar el S7-300.</p>
--

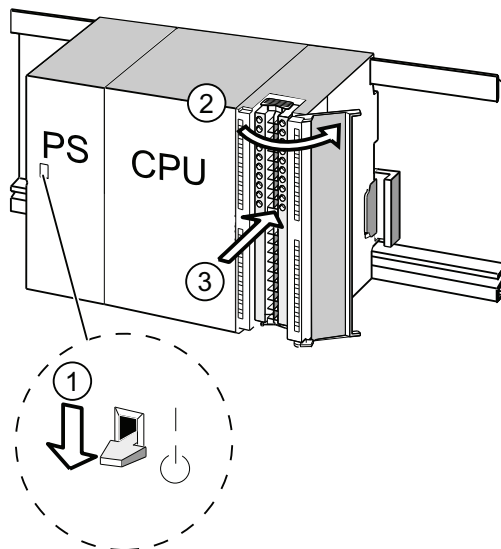
1. Desconectar la fuente de alimentación.
2. Abra la puerta frontal.
3. Colocar el conector frontal en posición de cableado.

Para ello, hay que introducir el conector frontal en el módulo de señales hasta que encaje. En esta posición, el conector sobresale todavía del módulo.

Ventajas de la posición de cableado: Cableado cómodo.

En la posición de cableado, el conector frontal no está en contacto con el módulo.

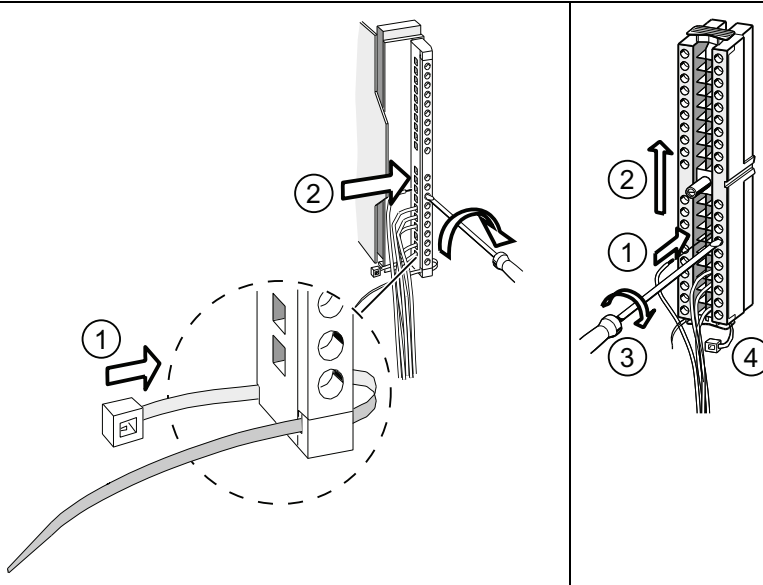
4. Pelar los cables unos 6 mm.
5. Engastar los cables en punteras, p. ej. para conectar dos hilos a un borne.



Cifra	Denominación
①	Fuente de alimentación desconectada (PS)
②	Módulo abierto
③	Conector frontal en posición de cableado

## Cablear el conector frontal

Tabla 6- 6 Cablear el conector frontal

Paso	Conector frontal de 20 polos	Conector frontal de 40 polos
1.	Enhebrar el alivio de tracción suministrado para el haz de cables en el conector frontal.	–
2.	¿Se desea retirar los cables por la parte inferior del módulo?	
	<b>En caso afirmativo:</b> Comenzando por el borne 20, cablear los bornes en orden ascendente, es decir, 19, 18, etc. hasta el borne 1.	Comenzando por el borne 40 ó 20, cablear los bornes en orden alterno, es decir, 39, 19, 38, 18, etc. hasta los bornes 21 y 1.
	<b>En caso negativo:</b> Comenzando por el borne 1, cablear los bornes en orden ascendente, es decir, 2, 3, etc. hasta el borne 20.	Comenzando por el borne 1 o 21, cablear los bornes en orden alterno, es decir, 2, 22, 3, 23, etc. hasta los bornes 20 y 40.
3.	<b>En conectores frontales con contactos de tornillo:</b> Apretar también los tornillos de los contactos no cableados.	
4.	–	Enrollar el alivio de tracción alrededor del haz de cables y del conector frontal.
5.	Tirar del alivio de tracción del haz de cables. Presionar el cierre del alivio de tracción hacia la izquierda para que los cables no ocupen tanto espacio.	
		
	En la figura anterior, las cifras representan los pasos a seguir:	
	① Inserte el alivio de tracción. ② Cablee los bornes.	① a ③ Cablee los bornes. ④ Atornille el alivio de tracción.

## Referencia

Encontrará información sobre el cableado de las entradas y salidas integradas de las CPU 31xC en el manual *CPU 31xC und CPU 31x, Datos técnicos*

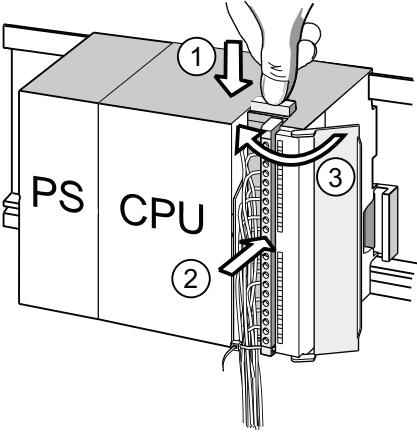
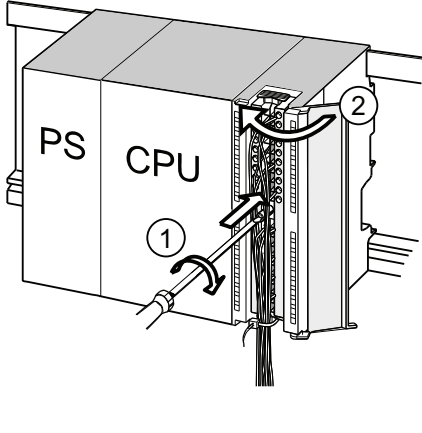
## 6.6 Enchufar el conector frontal en los módulos

### Requisitos

Los conectores frontales se deberán haber cableado por completo.

### Enchufar el conector frontal

Tabla 6-7 Enchufar el conector frontal

Paso	Conector frontal de 20 polos	Conector frontal de 40 polos
1.	<p>Pulse el botón de desbloqueo situado en la parte superior del módulo.</p> <p>Con la tecla pulsada, enchufe el conector frontal en el módulo.</p> <p>Cuando el conector frontal esté bien enchufado en el módulo, el botón de desbloqueo saltará a su posición inicial.</p>	<p>Atornille el tornillo de fijación en el centro del conector.</p> <p>De este modo, el conector frontal se acoplará al módulo y se establecerá el contacto.</p>
	<p><b>Nota</b></p> <p>Al enchufar el conector frontal en el módulo, se enclava una codificación en el conector frontal. A partir de ese momento, el conector frontal sólo será válido para los módulos de ese mismo tipo.</p>	
2.	<p>Cierre la puerta frontal.</p> 	<p>Cierre la puerta frontal.</p> 
	<p>En la figura anterior, las cifras representan los pasos a seguir:</p>	
	<p>① Mantener pulsada la tecla de desbloqueo</p> <p>② Enchufar el conector frontal</p> <p>③ Cerrar la puerta frontal.</p>	<p>① Apretar el tornillo de fijación</p> <p>② Cerrar la puerta frontal.</p>



## 6.7 Cableado de los módulos de periferia y las CPUs compactas con Fast Connect

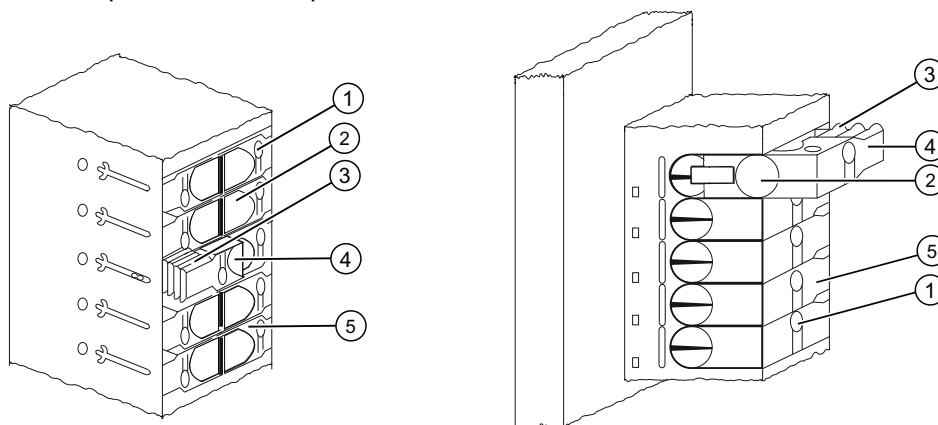
### Referencias de los conectores Fast Connect

- Conector de 20 polos: 6ES7392-1CJ00-0AA0
- Conector de 40 polos: 6ES7392-1CM00-0AA0



**Cableado de los módulos de periferia y las CPUs compactas con Fast Connect**

- Los módulos de periferia y las CPUs compactas se pueden cablear con Fast Connect. Los distintos cables se conectan mediante el conector frontal gracias al sistema de conexionado rápido sin necesidad de pelado.
- Fast Connect es un sistema de conexionado que no requiere preparar el conductor, es decir, el conductor no necesita pelarse.
- Cada borne con Fast Connect está provisto de una abertura de prueba (p. ej. para medir la tensión). Esta abertura es apropiada para puntas de prueba de un diámetro máximo de 1,5 mm.
- No está permitido utilizar punteras.



- | Cifra | Denominación   |
|-------|--|
| ①     | Abertura para prueba, prueba: máx. Ø 1,5 mm                            |
| ②     | Abertura para un conductor: 0,25 mm <sup>2</sup> a 1,5 mm <sup>2</sup> |
| ③     | Dentado para abrir el frontal del borne                                |
| ④     | Pieza de presión abierta (el cable se puede introducir)                |
| ⑤     | Pieza de presión cerrada (el cable está conectado)                     |

Figura 6-1 Representación esquemática de los conectores Fast Connect

**Reglas de cableado para conectores frontales con Fast Connect.**

	Conector frontal de 20 polos	Conector frontal de 40 polos
<b>Cables macizos</b>	no	no
<b>Sección transversal conectable de los cables flexibles</b>		
• sin puntera	0,25 mm <sup>2</sup> a 1,5 mm <sup>2</sup>	0,25 mm <sup>2</sup> a 1,5 mm <sup>2</sup>
• con puntera	-	-
<b>Número de cables por conexión</b>	1	1
<b>Número de ciclos de embornado con un conductor de idéntica sección</b>	25 <sup>1</sup>	25 <sup>1</sup>
<b>Diámetro externo máximo del aislamiento de los cables</b>	Ø 3,0 mm	Ø 3,0 mm
<sup>1</sup> Con 1,5 mm <sup>2</sup> sólo son posibles 10 ciclos de embornado. Si a un borne de conexión se le conectan cables de diferente sección por tener que recablear, como máximo se podrá cablear 10 veces.		

### Herramientas necesarias

Destornillador 3,0 mm ó 3,5 mm.

### Cables conectables

- Cables flexibles con aislamiento de PVC y una sección: 0,25 mm<sup>2</sup> a 1,5 mm<sup>2</sup>

En la siguiente página de Internet encontrará una lista de los conductores probados:

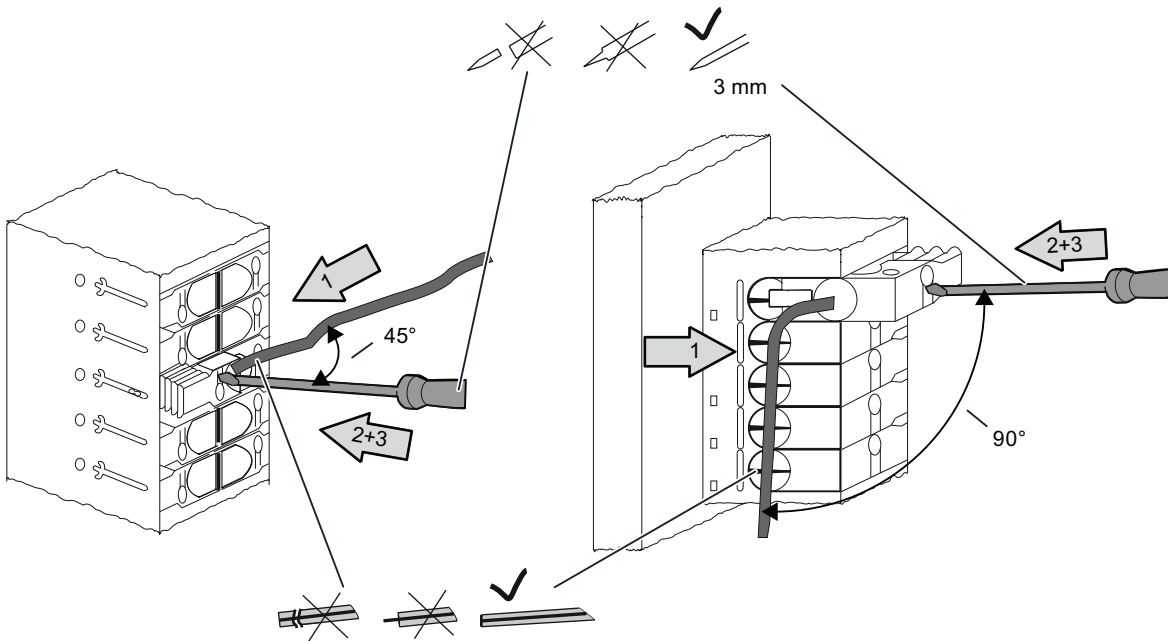
<http://www.weidmueller.de>

### Reglas de cableado según UL

Wiring range for insulating piercing connection 22 -16 AWG solid/stranded PVC insulated conductors, UL style no. 1015 only.

**Procedimiento para cablear con Fast Connect**

1. Introduzca el cable sin pelar en la abertura redonda hasta el tope (el aislamiento y el conductor tienen que formar una superficie plana) y mantenga el conductor en esta posición.
  - Conector de 20 polos: con un ángulo de 90°
  - Conector de 40 polos: con un ángulo de 45°
2. Inserte el destornillador en la cavidad del lado superior de la pieza de presión.
3. Apriete el destornillador hacia abajo hasta que la pieza de presión alcance la posición final. El cable está conectado.



**Nota**

Para conectar un cable que ya se había conectado antes, hay que cortarlo primero.

### Procedimiento para soltar el cableado con Fast Connect

1. Introduzca el destornillador hasta el tope en la abertura situada junto a la pieza de presión.
2. Levante la pieza de presión hacia arriba con el destornillador insertándolo en el dentado. Repita esta operación hasta que la pieza de presión encaje en la posición superior.
3. El cableado está suelto. Retire el cable.

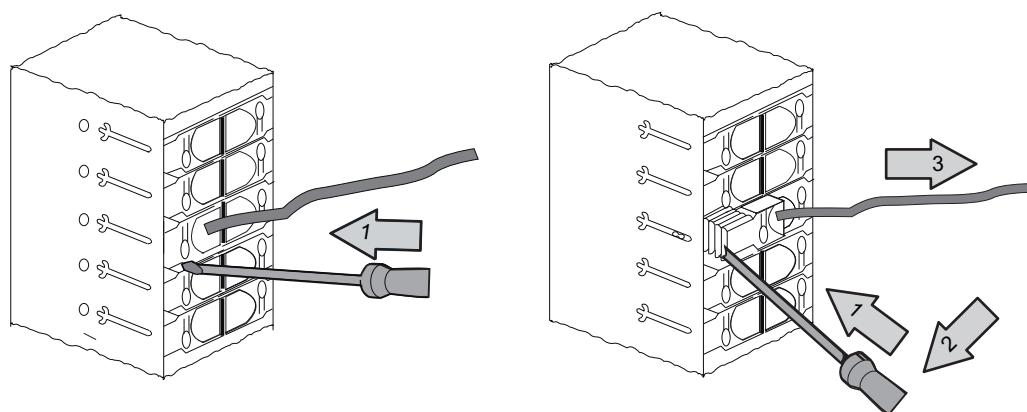


Figura 6-2 Soltar el cableado de un conector Fast Connect de 40 polos

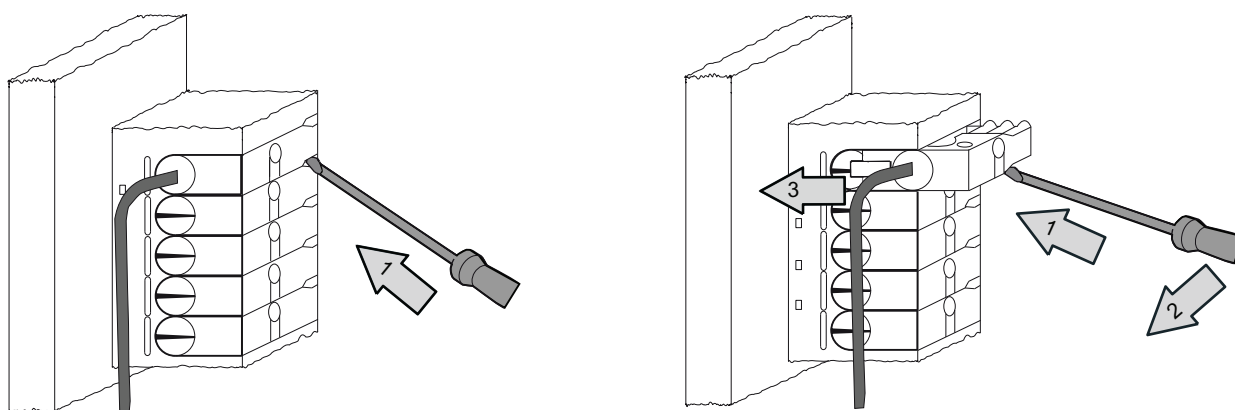


Figura 6-3 Soltar el cableado de un conector Fast Connect de 20 polos

## 6.8 Rotular las entradas/salidas de los módulos

### Introducción

En las tiras rotulables se documenta la asignación de las entradas/salidas de los módulos y de los sensores/actuadores de la instalación.

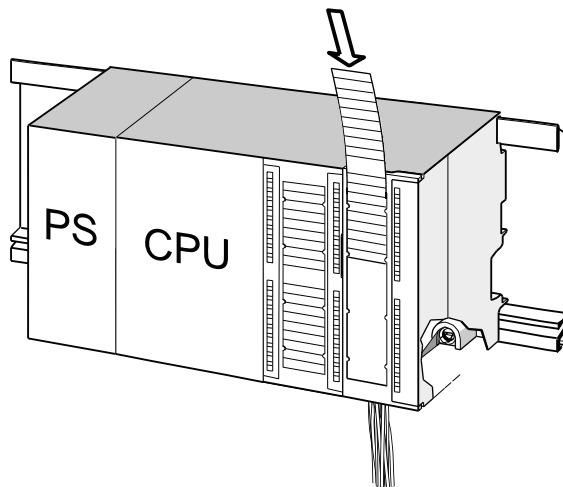
Dependiendo del módulo, deberá utilizar las siguientes tiras rotulables:

Tabla 6- 8 Asignación de las tiras rotulables a los módulos

Módulo	Referencia de las tiras rotulables:
Módulos de señales (excepto los de 32 canales) Módulos de función Procesadores de comunicaciones CP 342-2	6ES7392-2XX00-0AA0
Módulos de señales (de 32 canales)	6ES7392-2XX10-0AA0

### Etiquetar e introducir las tiras rotulables

1. Rellenar las tiras rotulables con las direcciones de los sensores/actuadores.
2. Introducir las tiras rotulables rellenas en la puerta frontal.



### Sugerencia

Encontrará las plantillas para las tiras rotulables en la dirección de Internet Internet (<http://support.automation.siemens.com/WW/view/es/11978022>).

## 6.9 Colocar cables apantallados en el elemento de contacto de pantalla

### Aplicación

Con el elemento de contacto de pantalla podrá conectar a tierra todos los cables apantallados de los módulos S7 cómodamente a través de la conexión directa del elemento de contacto con el perfil soporte.

### Estructura del elemento de contacto de pantalla

El elemento de contacto de pantalla comprende

- un estribo soporte con 2 pernos roscados para fijarlo en el perfil soporte (referencia: 6ES7390-5AA00-0AA0) así como
- terminales de conexión de pantalla.

Dependiendo del diámetro de la pantalla de los cables utilizados, deberán emplearse los siguientes terminales:

Tabla 6- 9 Asignación entre diámetro de la pantalla y los terminales de conexión de pantalla

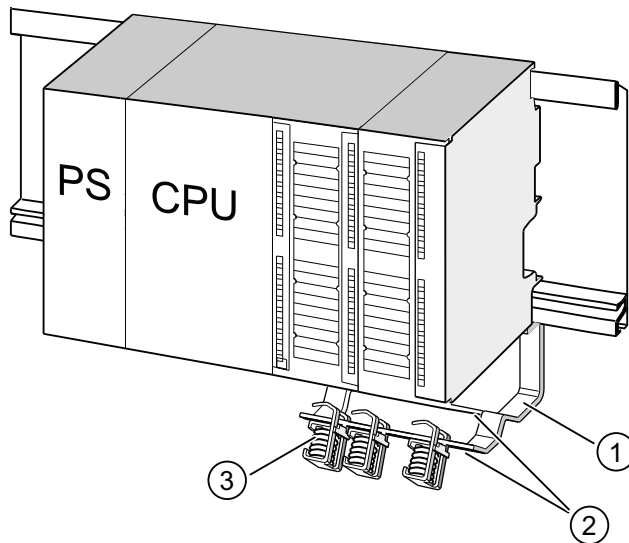
Cable con diámetro de pantalla	Referencia del terminal de conexión de pantalla:
2 cables con diámetro de pantalla de 2 mm a 6 mm	6ES7390-5AB00-0AA0
1 cable con diámetro de pantalla de 3 mm a 8 mm	6ES7390-5BA00-0AA0
1 cable con diámetro de pantalla de 4 mm a 13 mm	6ES7390-5CA00-0AA0

El elemento de contacto de pantalla tiene 80 mm de ancho y ofrece espacio para 4 terminales dispuestos en dos filas, respectivamente.

**Montar el elemento de contacto de pantalla debajo de dos módulos de señales**

1. Deslice los dos pernos roscados del estribo de fijación por la guía situada en la parte inferior del perfil soporte.
2. Coloque el estribo de fijación debajo de los módulos cuyos cables apantallados desee aplicar.
3. Atornille el estribo de fijación al perfil soporte.
4. El terminal tiene un alma interrumpida por una ranura en la parte inferior. Coloque el terminal en este punto sobre el borde del estribo de fijación (véase la figura siguiente). Presione el terminal hacia abajo y gírelo hasta que alcance la posición deseada.

Puede colocar cuatro terminales como máximo en cada una de las dos filas del elemento de contacto de pantalla.



Cifra	Denominación
①	Estribo de fijación del contacto de pantalla
②	Borde del estribo de fijación en el que se colocan el (los) terminal(es) de conexión de pantalla.
③	Terminales de conexión de pantalla



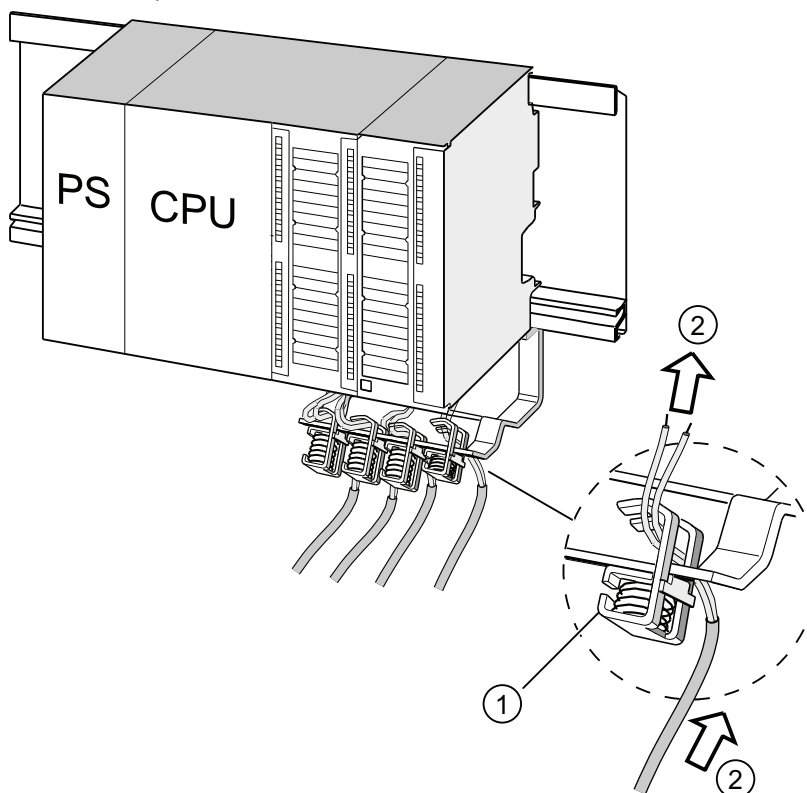
### Colocar cables de 2 hilos apantallados sobre los elementos de contacto de pantalla

Con cada terminal se pueden fijar como máximo uno o dos cables apantallados (véase la figura siguiente). El cable se fija a la pantalla del cable pelado.

1. Pele la pantalla del cable unos 20 mm como mínimo.
2. Aprisione la pantalla pelada del cable en el terminal de conexión de pantallas.

Para ello, presione el terminal en dirección hacia el módulo ① e introduzca el cable por debajo del borne ②.

Si necesita más de cuatro terminales, comience por el cableado de la fila posterior del contacto de pantalla.



Cifra	Denominación
①	Vista ampliada del terminal de conexión de pantallas
②	Cableado del terminal de conexión de pantallas

### Sugerencia

Prevea una longitud de cable lo suficientemente larga entre el terminal de conexión de pantallas y el conector frontal. De este modo podrá desenchufar el conector frontal p.ej. para trabajos de reparación, sin necesidad de aflojar también el terminal.

### Consulte también

Apantallar conductores (Página 292)

## 6.10 Cablear el conector de bus

Si en una instalación hay que integrar varias estaciones en una subred, éstas se deberán interconectar. A continuación encontrará más información sobre cómo conectar el conector de bus.

### 6.10.1 Conector de bus para MPI/PROFIBUS

#### Cablear un conector de bus con contactos de tornillo

1. Pele el cable de bus.

Las longitudes de pelado exactas se indican en la información del producto adjunta al conector de bus.

2. Abra la caja del conector de bus.

3. Introduzca los hilos rojo y verde en el bloque de bornes de tornillo.

Asegúrese de conectar siempre los mismos hilos en la misma conexión (p. ej. cablee siempre la conexión A con los hilos verdes y la conexión B con los hilos rojos).

4. Presione el revestimiento del cable hasta insertarlo en el dispositivo de sujeción previsto. Asegúrese de que la pantalla del cable esté desnuda sobre las superficies de contacto.

5. Atornille los hilos en los bornes roscados.

6. Cierre la caja del conector de bus.

#### Cablear un conector de bus Fast Connect

1. Pele el cable de bus.

Las longitudes de pelado exactas se indican en la información del producto adjunta al conector de bus.

2. Abra el alivio de tracción del conector de bus.

3. Introduzca los hilos verde y rojo por la tapa de contacto abierta.

Asegúrese de conectar siempre los mismos hilos en la misma conexión (p. ej. cablee siempre la conexión A con los hilos verdes y la conexión B con los hilos rojos).

4. Cierre la tapa de contacto.

De este modo, los hilos se presionarán en bornes de corte.

5. Atornille el alivio de tracción. Asegúrese de que la pantalla del cable esté desnuda sobre las superficies de contacto.

---

#### Nota

Utilice un conector de bus con salida de cable de 90°.

---

**Consulte también**

Componentes de red de MPI/DP y longitudes de cable (Página 64)

**6.10.2 Ajustar la resistencia terminadora en el conector de bus PROFIBUS****Enchufar el conector de bus en el módulo**

1. Enchufe en el módulo el conector de bus cableado.
2. Atornille el conector de bus al módulo.
3. Si el conector de bus se encuentra al comienzo o al final de un segmento, conecte la resistencia terminadora (posición del interruptor "ON"; véase la figura siguiente).

**Nota**

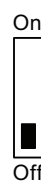
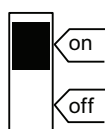
El conector de bus 6ES7972-0BA30-0XA0 no tiene resistencia terminadora. Este conector de bus no se puede conectar al comienzo o al final de un segmento.

Asegúrese de que las estaciones en las que está activada la resistencia terminadora reciban tensión tanto durante el arranque como durante el funcionamiento.

La figura siguiente muestra la posición del interruptor de un conector de bus:

Resistencia terminadora conectada

Resistencia terminadora desconectada

**Extraer el conector de bus**

El conector de bus con cable de bus se puede desenchufar de la interfaz PROFIBUS DP en cualquier momento sin tener que interrumpir la comunicación en el bus.

### Posible perturbación del tráfico de datos

 **ADVERTENCIA**

Es posible que el tráfico de datos se vea impedido en el bus.

Un segmento de bus debe estar siempre conectado por ambos extremos con la resistencia terminadora. Éste no es el caso, por ejemplo, cuando el último esclavo con conector de bus no recibe tensión. Puesto que el conector de bus recibe la tensión del equipo, la resistencia terminadora no tiene ningún efecto. Hay que vigilar de que los equipos en los que esté conectada la resistencia terminadora tengan aplicada la tensión de alimentación.

### 6.10.3 Conector de bus para PROFINET

#### Cablear un conector de bus Fast Connect

Por norma general, los dispositivos se conectan a la interfaz PROFINET a través de un conector RJ45.

Encontrará una sinopsis de la gama de productos y los casos de aplicación del conector RJ45 en el apartado "Longitudes de línea PROFINET y extensión de la red (Página 88)".

Si desea confeccionar el conector RJ45 usted mismo, éste incluye instrucciones de montaje detalladas. También las encontrará en Internet (<http://support.automation.siemens.com/WW/view/es/20691879>).

#### Particularidades al desbloquear

Si hubiera poco espacio para el montaje, desbloquee el conector con un destornillador (ancho de hoja de 2,5 mm).

## Direccionamiento

### 7.1 Direccionamiento de módulos orientado al slot

#### Introducción

En el direccionamiento orientado al slot (direccionamiento predeterminado sin haber cargado una configuración en la CPU), se le asigna una dirección inicial de módulo a cada número de slot. En función del tipo de módulo, la dirección será digital o analógica.

A continuación se indica qué dirección inicial de módulo está asignada a qué número de slot. Esta información es necesaria para determinar las direcciones iniciales de los módulos utilizados.

#### Configuración máxima y direcciones iniciales correspondientes de los módulos

La figura siguiente muestra la configuración de un S7-300 en 4 bastidores y los posibles slots con sus direcciones iniciales del módulo.

En los módulos de entrada/salida, las direcciones de las entradas y las salidas comienzan a partir de la misma dirección inicial del módulo.

---

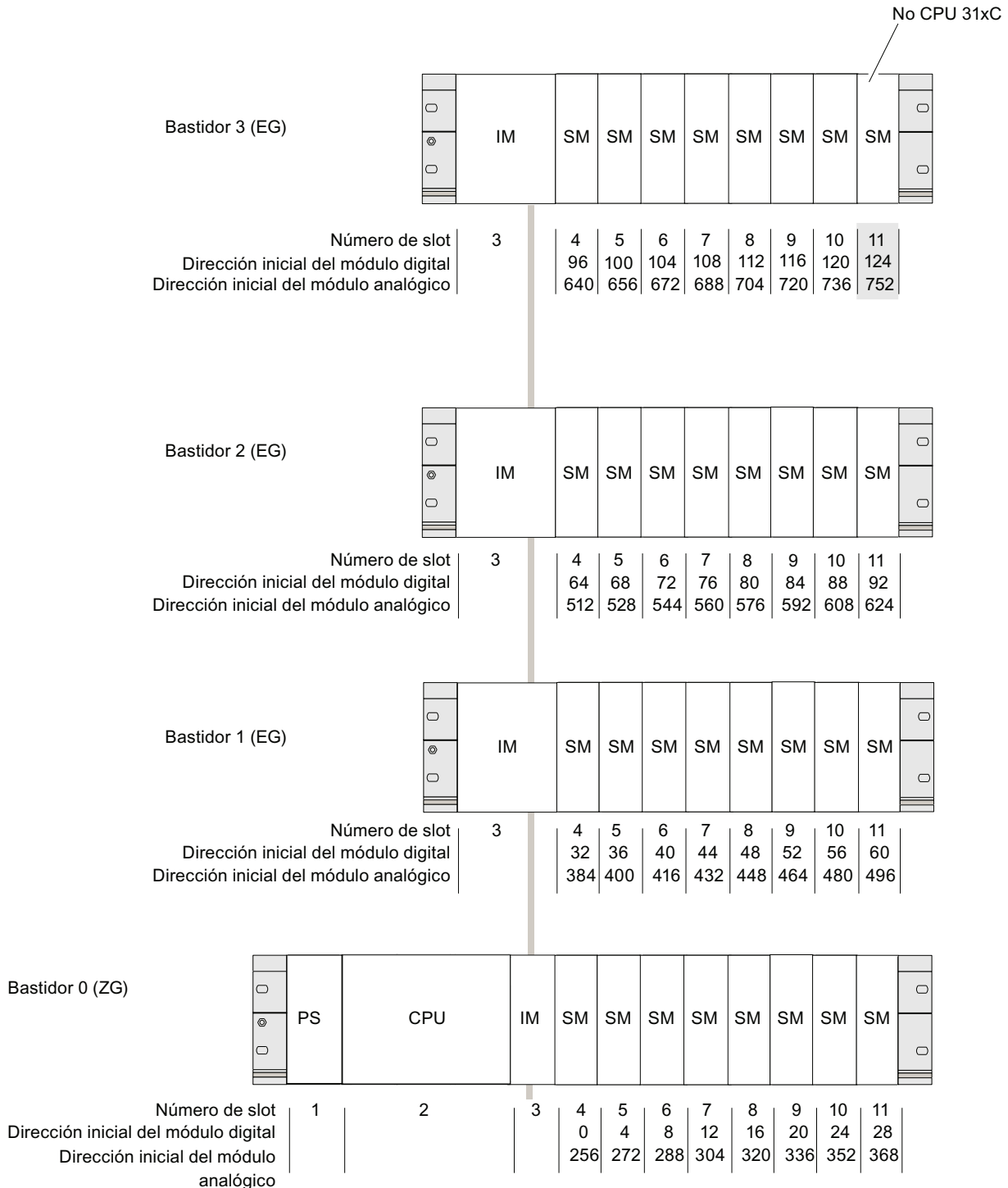
#### Nota

En la CPU 31xC no se puede insertar ningún módulo en el número de slot 11 del bastidor 3. Las direcciones del mismo están ocupadas por las entradas y salidas integradas.

---

7.1 Direccionamiento de módulos orientado al slot

En la figura siguiente se aprecian los slots de un S7-300 con las correspondientes direcciones iniciales de los módulos.



## 7.2 Direccionamiento libre de módulos

### 7.2.1 Direccionamiento libre de módulos

#### Direccionamiento libre

Direccionamiento libre significa que a cada módulo (SM/FM/CP) se le puede asignar una dirección cualquiera. Esta asignación se efectúa en STEP 7. El usuario define la dirección inicial en la que se basarán las demás direcciones del módulo.

#### Ventajas del direccionamiento libre

- Las áreas de direccionamiento disponibles se pueden aprovechar al máximo, ya que no quedan "huecos" entre los diferentes módulos.
- Al crear el software estándar pueden indicarse direcciones independientes de la respectiva configuración de un S7-300.

---

#### Nota

Si utiliza aparatos de campo PROFIBUS DP o PROFINET IO, deberá configurar en todo caso el hardware en STEP 7 (mediante HW Config). Para ello se utiliza automáticamente el direccionamiento libre de módulos. Aquí no existe el direccionamiento fijo de los slots.

---

### 7.2.2 Direccionar módulos digitales

A continuación se describe el direccionamiento de los módulos digitales. Necesitará la información para direccionar los canales de los módulos digitales en el programa de usuario.

#### Direcciones de los módulos digitales

La dirección de una entrada o salida de un módulo digital se compone de la dirección de byte y la dirección de bit:

Ejemplo: **E 1.2**

Este ejemplo comprende:

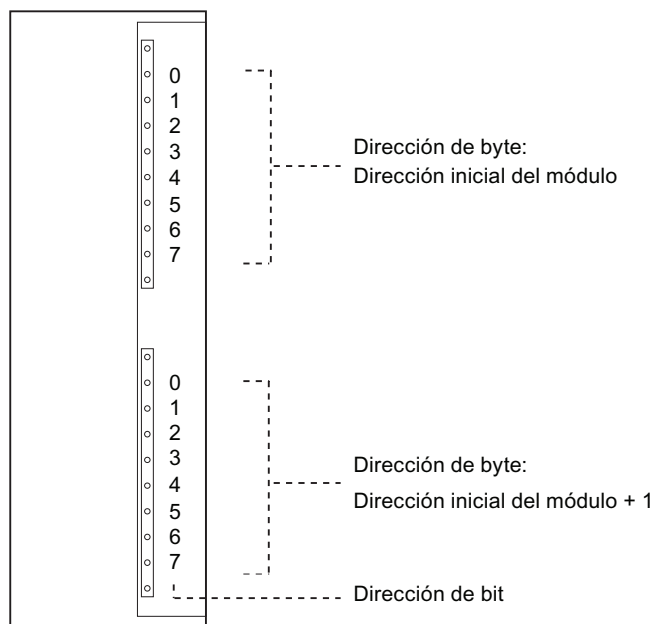
- entrada **E**,
- dirección de byte **1** y
- dirección de bit **2**

La dirección de byte depende de la dirección inicial del módulo.

La dirección de bit se puede leer en el módulo.

Si el primer módulo digital se encuentra en el slot 4, entonces tiene la dirección inicial predeterminada 0. La dirección inicial de cualquier otro módulo digital aumentará en 4 con cada slot

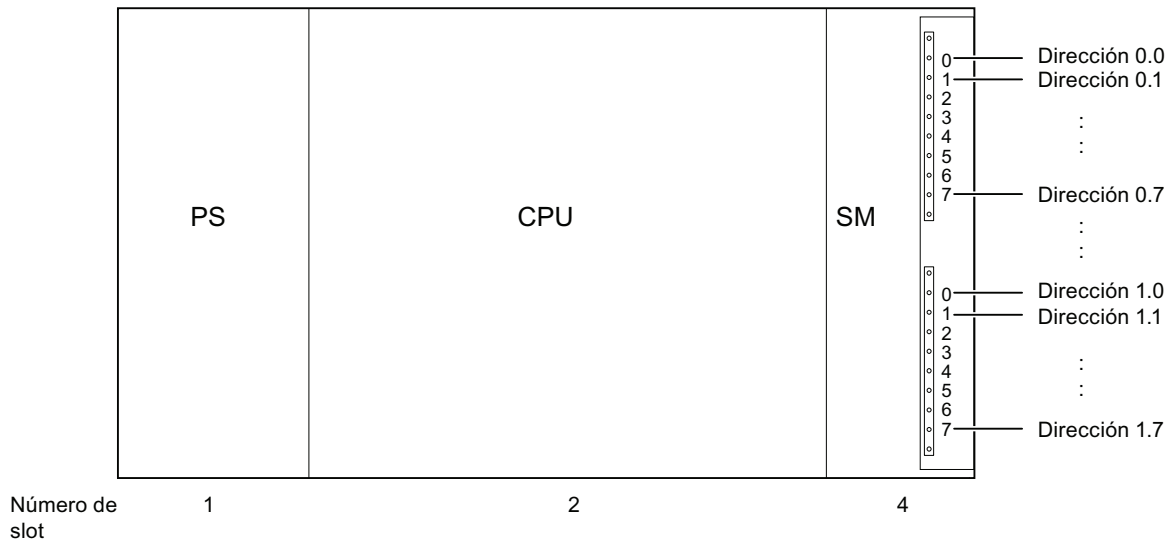
La figura siguiente muestra el esquema según el cual se asignan las direcciones de cada canal del módulo digital.





### Ejemplo de módulos digitales

La figura siguiente muestra a modo de ejemplo las direcciones predeterminadas que resultan cuando un módulo digital se conecta en el slot 4, es decir, cuando la dirección inicial del módulo es 0. El slot 3 no está asignado, porque en este ejemplo no existe ningún módulo interfase.



### 7.2.3 Direccionar módulos analógicos

A continuación se describe el direccionamiento de los módulos analógicos. Necesitará esta información para direccionar los canales de los módulos analógicos en el programa de usuario.

#### Direcciones de los módulos analógicos

La dirección de un canal de entrada o salida analógico es siempre una dirección de palabra. La dirección del canal depende de la dirección inicial del módulo. Si el primer módulo analógico se encuentra en el slot 4, entonces tiene la dirección inicial predeterminada 256. La dirección inicial de cualquier otro módulo analógico aumentará en 16 con cada slot

Un módulo de entrada/salida analógica tiene las mismas direcciones iniciales para los canales de entrada y salida analógicos.

#### Ejemplo de módulos analógicos

La figura siguiente muestra a modo de ejemplo qué direcciones de canal predeterminadas resultan cuando un módulo analógico se conecta en el slot 4. Se puede apreciar que, en el caso de un módulo de entrada/salida analógica, los canales de entrada y salida analógicos se direccionan a partir de una misma dirección: la dirección inicial del módulo.

El slot 3 no está asignado, porque en este ejemplo no existe ningún módulo interfase.

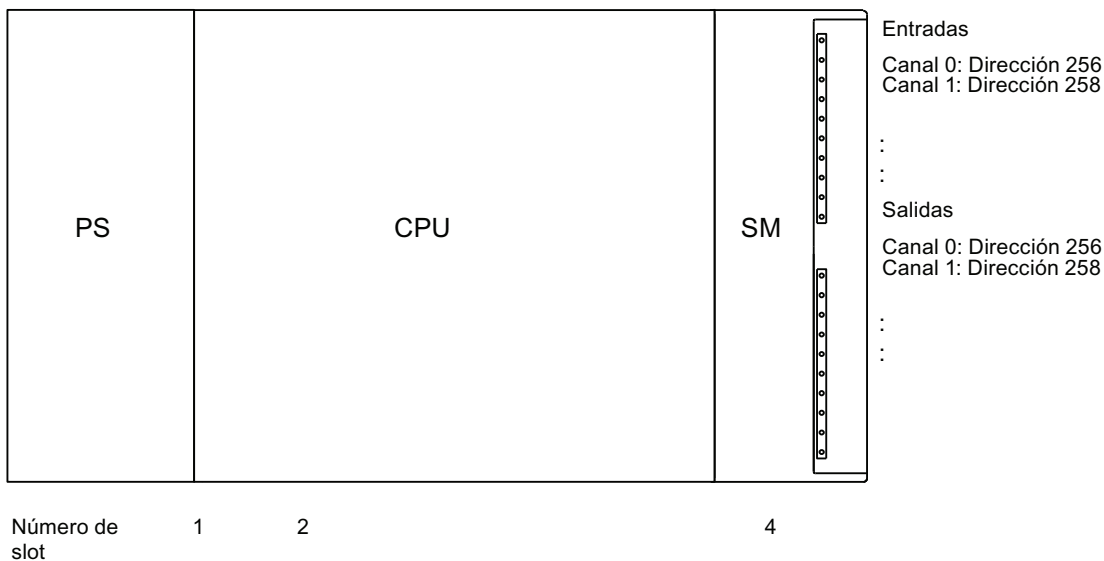


Figura 7-1 Direcciones de las entradas y salidas de un módulo analógico en el slot 4

## 7.2.4 Direccionar las entradas y salidas integradas de la CPU 31xC

### CPU 312C

Las entradas y salidas integradas de esta CPU tienen las siguientes direcciones:

Tabla 7- 1 Entradas y salidas integradas de la CPU 312C

Entradas/salidas	Direcciones predeterminadas	Observaciones
10 entradas digitales	124.0 a 125.1 8 de estas entradas sirven para las funciones tecnológicas: 124.0 a 124.7	Todas las entradas digitales pueden parametrizarse como entradas de alarma.  Funciones tecnológicas posibles:
6 salidas digitales	124.0 a 124.5 2 de estas salidas sirven para las funciones tecnológicas: 124.0 a 124.1	<ul style="list-style-type: none"> <li>• Contaje</li> <li>• Medición de frecuencia</li> <li>• Modulación de ancho de impulso</li> </ul>

### CPU 313C

Las entradas y salidas integradas de esta CPU tienen las siguientes direcciones:

Tabla 7- 2 Entradas y salidas integradas de la CPU 313C

Entradas/salidas	Direcciones predeterminadas	Observaciones
24 entradas digitales	124.0 a 126.7 12 de estas entradas sirven para las funciones tecnológicas: 124.0 a 125.0 125.4 a 125.6	Todas las entradas digitales pueden parametrizarse como entradas de alarma.  Funciones tecnológicas posibles:
16 salidas digitales	124.0 a 125.7 3 de estas salidas sirven para las funciones tecnológicas: 124.0 a 124.2	<ul style="list-style-type: none"> <li>• Contaje</li> <li>• Medición de frecuencia</li> <li>• Modulación de ancho de impulso</li> </ul>
4 + 1 entradas analógicas	752 a 761	
2 salidas analógicas	752 a 755	

**CPU 313C-2 PtP y CPU 313C-2 DP**

Las entradas y salidas integradas de estas CPUs tienen las siguientes direcciones:

Tabla 7- 3 Entradas y salidas integradas en la CPU 313C-2 PtP/DP

Entradas/salidas	Direcciones predeterminadas	Observaciones
16 entradas digitales	124.0 a 125.7 12 de estas entradas sirven para las funciones tecnológicas: 124.0 a 125.0 125.4 a 125.6	Todas las entradas digitales pueden parametrizarse como entradas de alarma.  Funciones tecnológicas posibles: <ul style="list-style-type: none"> <li>• Contaje</li> <li>• Medición de frecuencia</li> <li>• Modulación de ancho de impulso</li> </ul>
16 salidas digitales	124.0 a 125.7 3 de estas salidas sirven para las funciones tecnológicas: 124.0 a 124.2	

**CPU 314C-2 PtP y CPU 314C-2 DP**

Las entradas y salidas integradas de estas CPUs tienen las siguientes direcciones:

Tabla 7- 4 Entradas y salidas integradas de las CPUs 314C-2 PtP y 314C-2 DP

Entradas/salidas	Direcciones predeterminadas	Observaciones
24 entradas digitales	124.0 a 126.7 16 de estas entradas sirven para las funciones tecnológicas: 124.0 a 125.7	Todas las entradas digitales pueden parametrizarse como entradas de alarma.  Funciones tecnológicas posibles: <ul style="list-style-type: none"> <li>• Contaje</li> <li>• Medición de frecuencia</li> <li>• Modulación de ancho de impulso</li> <li>• Posicionamiento</li> </ul>
16 salidas digitales	124.0 a 125.7 4 de estas salidas sirven para las funciones tecnológicas: 124.0 a 124.3	
4 + 1 entradas analógicas	752 a 761	
2 salidas analógicas	752 a 755	

## CPU 314C-2 PN/DP

Las entradas y salidas integradas de esta CPU tienen las siguientes direcciones:

Tabla 7- 5 Entradas y salidas integradas en la CPU 314C-2 PN/DP

Entradas/salidas	Direcciones predeterminadas	Observaciones
24 entradas digitales	136.0 a 138.7 16 de estas entradas para funciones tecnológicas: 136.0 a 137.7	Todas las entradas digitales pueden parametrizarse como entradas de alarma.
16 salidas digitales	136.0 a 137.7 4 de estas salidas para funciones tecnológicas: 136.0 a 136.3	Funciones tecnológicas posibles: <ul style="list-style-type: none"> <li>• Contaje</li> <li>• Medición de frecuencia</li> <li>• Modulación de ancho de impulso</li> <li>• Posicionamiento</li> </ul>
4 + 1 entradas analógicas	800 a 809	
2 salidas analógicas	800 a 803	

### Particularidades

En las salidas ocupadas con funciones tecnológicas no se podrá influir mediante instrucciones de transferencia.

Las entradas y salidas para las que no se hayan parametrizado funciones tecnológicas podrán utilizarse como entradas y salidas normales.

## 7.3 Direccionamiento en PROFIBUS DP

### Resumen

Antes de poder direccionar la periferia descentralizada desde el programa de usuario, los correspondientes esclavos DP se deberán poner en marcha en el PROFIBUS DP.

En la puesta en marcha

- se asignan direcciones PROFIBUS a los esclavos DP
- se asignan a los módulos de E/S o a los slots las áreas de direccionamiento con las que se pueden direccionar desde el programa de usuario. Los slots sin datos útiles obtienen una dirección de diagnóstico.

Ello también es aplicable si la CPU actúa de esclavo DP.

Encontrará más información sobre la puesta en marcha de la CPU como maestro DP o esclavo DP en el apartado: Puesta en marcha de PROFIBUS DP (Página 175).

### Direccionamiento libre de la periferia descentralizada PROFIBUS

Para la periferia descentralizada PROFIBUS DP es preciso utilizar el direccionamiento libre.

Encontrará información al respecto en el apartado: Direccionamiento libre de módulos (Página 135).

### Direccionamiento de áreas de datos útiles coherentes

En la tabla siguiente se indican los aspectos que se deben tener en cuenta en lo que respecta a la comunicación en un sistema maestro PROFIBUS DP si se quieren transferir áreas E/S con la coherencia "Longitud total".

**Para una coherencia de datos de 1 a 32 bytes en el PROFIBUS DP rige lo siguiente:**

Si el área de direccionamiento de datos coherentes se encuentra en la imagen del proceso, se actualizará automáticamente.

La SFC 14 "DPRD\_DAT" y la SFC 15 "DPWR\_DAT" se pueden utilizar también para leer y escribir datos coherentes. Si el área de direccionamiento de datos coherentes se encuentra fuera de la imagen del proceso, utilice las SFCs 14 y 15 para leer y escribir dichos datos.

Al acceder a áreas con la coherencia "Longitud total", la longitud en la SFC deberá concordar con la longitud del área parametrizada.

Además, es posible acceder de forma directa a las áreas coherentes (p. ej. L PEW o T PAW).

En PROFIBUS DP se pueden transferir como máximo 32 bytes de datos coherentes.

## 7.4 Direccionamiento de PROFINET IO

### Resumen

Antes de poder direccionar la periferia descentralizada en PROFINET IO desde el programa de usuario, los correspondientes dispositivos IO se deberán poner en marcha en PROFINET.

En la puesta en marcha

- se asignan a los módulos de E/S y/o a los slots/subslots las áreas de direccionamiento con las que se pueden direccionar desde el programa de usuario. Los slots sin datos útiles obtienen una dirección de diagnóstico.
- se determinan los números y los nombres de los dispositivos IO.
- se asignan nombres a los dispositivos IO para que la CPU 31x PN/DP que actúa de controlador IO pueda asignarles una dirección IP a los dispositivos IO con objeto de direccionarlos.

---

#### Nota

##### **Cambio de nombre de dispositivos IO en caso de "Sustitución de dispositivo sin medio de almacenamiento extraíble"**

Si en la configuración del hardware se configura la función "Sustitución de dispositivo sin medio de almacenamiento extraíble", los dispositivos IO también se pueden cambiar en caso de requerir sustitución, sin que sea necesario que el usuario cambie el nombre. Para ello, se debe reiniciar el dispositivo IO hasta el estado de entrega mediante "Restablecer configuración de fábrica".

---

#### Nota

##### **Obtener los parámetros de dirección IP/el nombre de dispositivo por otra vía (CPUs PROFINET)**

- **Parámetro de dirección IP / nombre de dispositivo vía DCP:**  
El parámetro de dirección IP o el nombre de dispositivo se asigna vía DCP (**D**iscovery and **C**onfiguration **P**rotocol). Esto se puede realizar de dos maneras:
    - con una herramienta de configuración como PST o STEP 7 por ejemplo vía "Editar estación Ethernet"
    - con un controlador superior si la CPU funciona como I-Device.
  - **Parámetro de dirección IP / nombre de dispositivo vía programa de usuario:**  
La asignación de parámetros de dirección IP y/o nombres de dispositivo se realiza en el programa de usuario de la CPU (a través de SFB 104)
- 

Encontrará más información sobre la puesta en marcha de la CPU como controlador IO en el apartado Puesta en marcha de PROFINET IO (Página 190)

### Direccionamiento libre de la periferia descentralizada PROFINET

Para la periferia descentralizada PROFINET es preciso utilizar el direccionamiento libre.

Encontrará información al respecto en el apartado Direccionamiento libre de módulos (Página 135).

### Direccionamiento de áreas de datos útiles coherentes

En la tabla siguiente se indican los aspectos que se deben tener en cuenta en lo que respecta a la comunicación en un sistema PROFINET IO si se quieren transferir áreas E/S con la coherencia "Longitud total".

<b>Para una coherencia de datos de 1 a 1024 bytes en PROFINET IO rige lo siguiente:</b>
---

Si el área de direccionamiento de datos coherentes se encuentra en la imagen del proceso, se actualizará automáticamente.
---

La SFC 14 "DPRD_DAT" y la SFC 15 "DPWR_DAT" se pueden utilizar también para leer y escribir datos coherentes. Si el área de direccionamiento de datos coherentes se encuentra fuera de la imagen del proceso, utilice las SFCs 14 y 15 para leer y escribir dichos datos.
---

Al acceder a áreas con la coherencia "Longitud total", la longitud en la SFC deberá concordar con la longitud del área parametrizada.
---

Además, es posible acceder de forma directa a las áreas coherentes (p. ej. L PEW o T PAW).
--

En PROFINET IO se pueden transferir como máximo 1024 bytes de datos coherentes.
---



## 7.5 Asignación de los parámetros de dirección IP y del nombre de dispositivo

### Parámetro de dirección IP / Nombre de dispositivo

La CPU (o su interfaz PROFINET), igual que todos los dispositivos PROFINET, requiere parámetros de dirección IP y un nombre de dispositivo para comunicarse a través de PROFINET.

Los parámetros de dirección IP comprenden 3 partes, a saber:

- Dirección IP
- Máscara de subred
- Dirección del router

### Remanencia de los parámetros de dirección IP y nombre del dispositivo

La remanencia de los parámetros de dirección IP y del nombre de dispositivo es independiente de la asignación. La asignación temporal no remanente significa que:

- El parámetro de dirección IP y el nombre de dispositivo sólo son válidos hasta el próximo POWER OFF o borrado total. Después del POWER OFF / POWER ON o del borrado total sólo se puede acceder a la CPU a través de la dirección MAC.
- Al cargar una dirección IP temporal también se borran los parámetros de dirección IP guardados remanentemente.

**Asignación de parámetros de dirección IP y nombre de dispositivo**

Los parámetros de dirección IP y el nombre de dispositivo se pueden asignar de las siguientes formas:

Asignación de parámetros de dirección IP y nombre de dispositivo		Remanencia
Método estándar: Asignación fija en STEP 7	Los parámetros de dirección IP y el nombre de dispositivo se asignan de forma fija durante la configuración en <i>STEP 7</i> . Al cargar la configuración en la CPU los parámetros de dirección IP y el nombre de dispositivo también se depositan en la CPU de forma remanente.	Los datos son remanentes: <ul style="list-style-type: none"> <li>• con POWER OFF/ POWER ON</li> <li>• tras un borrado total</li> <li>• tras borrar la configuración (SDBs)</li> <li>• tras retirar la MMC</li> </ul>
Asignación fija al ajustar "Asignar los parámetros de dirección IP / el nombre de dispositivo por otra vía"	Los parámetros de dirección IP / los nombres de dispositivo se asignan vía DCP (Discovery and Configuration Protocol): <ul style="list-style-type: none"> <li>• Con una herramienta de configuración como PST o en <i>STEP 7</i>, p. ej. con "Editar estaciones Ethernet".</li> <li>• Por medio del controlador IO superior cuando la CPU funciona como I-Device con arranque priorizado.</li> </ul>	Los datos <b>no</b> son remanentes:
Asignación temporal en STEP 7	Los parámetros de dirección IP / los nombres de dispositivo se asignan vía DCP (Discovery and Configuration Protocol): <ul style="list-style-type: none"> <li>• En la asignación de dirección IP automática por medio de "Estaciones accesibles" en <i>STEP 7</i>, cuando la CPU aún no tiene dirección IP.</li> </ul>	
Asignación temporal al ajustar "Asignar parámetros de dirección IP/ nombre de dispositivo por otra vía"	Los parámetros de dirección IP / los nombres de dispositivo se asignan vía DCP (Discovery and Configuration Protocol): <ul style="list-style-type: none"> <li>• En la asignación de dirección IP por medio del controlador IO de orden superior en I-Device cuando éste <b>no</b> funciona con arranque priorizado.</li> </ul>	Los datos <b>no</b> son remanentes:
Asignación en el programa de usuario	Los parámetros de dirección IP / el nombre de dispositivo son asignados en el programa de usuario vía SFB 104. La remanencia de los parámetros de dirección IP/del nombre de dispositivo se puede fijar en el registro de parámetros correspondiente.	

## Restablecimiento de los parámetros de dirección IP y nombres de dispositivo remanentes

Los parámetros de dirección IP y los nombres de dispositivo remanentes se pueden restablecer del siguiente modo:

- Por medio de "Reset to factory settings" (Restablecer el estado de suministro)
- Por medio de la actualización del firmware

ATENCIÓN
<ul style="list-style-type: none"><li>• Por medio de la asignación temporal de los parámetros de dirección IP/nombres de dispositivo se realiza, dado el caso, un restablecimiento de los parámetros de dirección IP/del nombre de dispositivo guardados de forma remanente.</li><li>• En la asignación fija de parámetros de dirección IP/nombre de dispositivo se sustituyen los parámetros anteriores guardados de forma remanente por los nuevos parámetros asignados.</li></ul>



ATENCIÓN
<b>Reutilización de dispositivos</b> Ejecute "Reset to factory settings" (Restablecer el estado de suministro) antes de instalar un dispositivo con parámetros remanentes de dirección IP / nombre de dispositivo en otras subredes / instalaciones o de enviarlo al almacén.

## Referencia

Para más información sobre la asignación de dirección IP en I-Device consulte el manual PROFINET Descripción del sistema

(<http://support.automation.siemens.com/WW/view/es/19292127>).



# Puesta en marcha

## 8.1 Resumen

A continuación se explican los aspectos a tener en cuenta durante la puesta en marcha para evitar lesiones personales o daños materiales en los equipos.

---

### Nota

Puesto que la fase de puesta en marcha depende en gran medida de la aplicación utilizada, sólo podemos ofrecer información de carácter general. No podemos garantizar que la información sea completa.

---

### Nota

Observe las indicaciones de puesta en marcha contenidas en las descripciones de los componentes y equipos.

## 8.2 Procedimiento para la puesta en marcha

### 8.2.1 Procedimiento: puesta en marcha del hardware

#### Requisitos de hardware

- El S7-300 está montado.
- El S7-300 está cableado.

Prepare las interfaces de un S7-300 conectado a la red de la siguiente manera:

- MPI/PROFIBUS
  - Las direcciones MPI/PROFIBUS están ajustadas.
  - Las resistencias terminadoras en los límites de los segmentos están activadas.
- PROFINET
  - La interfaz PROFINET integrada de la CPU 31x PN/DP está configurada con STEP 7 (dirección IP y nombre del dispositivo ajustado p. ej. con HW Config).
  - La CPU está conectada a la subred.


**Procedimiento recomendado: Hardware**

Debido a la estructura modular y a las múltiples posibilidades de ampliación, un sistema de automatización S7-300 puede ser muy amplio y complejo. Por esta razón, no es conveniente conectar por primera vez un S7-300 con varios bastidores y con todos los módulos (montados) enchufados. En cambio, es recomendable realizar la puesta en marcha paso a paso.

Para la primera puesta en marcha el S7-300 recomendamos el procedimiento siguiente:

Tabla 8- 1 Procedimiento recomendado para la puesta en marcha: Hardware

Acción	Observaciones	Consulte ...
Comprobar el montaje y el cableado de acuerdo con la lista de verificación	-	<i>en el apartado: Lista de verificación para la puesta en marcha</i>
Interrumpir la conexión con accionamientos y actuadores	De este modo evitará los efectos de posibles errores de programación sobre la instalación.  Sugerencia: Desviando las señales de salida a un bloque de datos, se puede comprobar el estado de las salidas en cualquier momento.	-
Preparar la CPU	Conectar la PG.	<i>en el apartado: Conectar la programadora (PG).</i>
Aparato central (ZG): Poner en marcha la CPU y la fuente de alimentación y comprobar los LEDs	Ponga en marcha el aparato central con la fuente de alimentación y la CPU conectadas. En los aparatos de ampliación (EG) con fuente de alimentación propia, conecte primero ésta última y, a continuación, la fuente de alimentación del aparato central.	<i>en el apartado: Primera conexión</i>
	Compruebe los indicadores LED de ambos módulos.	<i>en el apartado: Funciones de test, diagnóstico y solución de problemas</i>
Borrado total de la CPU y comprobación de LEDs	-	<i>en el apartado: Borrado total mediante el selector de modo de la CPU</i>
Aparato central (ZG): Puesta en marcha de los módulos restantes	Conecte cada uno de los demás módulos al aparato central y póngalos sucesivamente en marcha.	En el manual de producto <i>Datos de los módulos</i>
Aparato de ampliación (EG): Acoplamiento	Dado el caso, acople el aparato central a aparatos de ampliación: Inserte en el aparato central como máximo un IM emisor, y en el aparato de ampliación el IM receptor que corresponda.	<i>en el apartado: Montaje</i>
Aparato de ampliación (EG): Puesta en marcha	Conecte los demás módulos a los aparatos de ampliación y póngalos sucesivamente en marcha.	v. arriba

 <b>PELIGRO</b>
Proceda paso a paso. No prosiga con el siguiente paso hasta no haber completado la acción anterior sin errores o mensajes de error.

## Referencia

El apartado *Funciones de test, diagnóstico y solución de problemas* contiene información importante al respecto.

## Consulte también

Procedimiento: puesta en marcha del software (Página 151)

## 8.2.2 Procedimiento: puesta en marcha del software

### Requisitos

- Ha montado y cableado su S7-300.
- Usa el paquete de programas actual de STEP 7 para aprovechar toda la funcionalidad de la CPU.
- Al conectar en red el S7-300 con MPI o PROFIBUS
  - se deberán haber ajustado las direcciones MPI/PROFIBUS
  - se deberán haber activado las resistencias terminadoras en los límites de los segmentos.
- Al conectar en red el S7-300 con PROFINET
  - La interfaz PROFINET integrada de la CPU 31x PN/DP se deberá haber configurado con STEP 7 (dirección IP y nombre del dispositivo ajustado con HW Config)
  - la CPU se deberá haber conectado a la subred.

---

### Nota

Tenga en cuenta el procedimiento para la puesta en marcha del hardware.

---

**Procedimiento recomendado: Software**

Tabla 8-2 Procedimiento recomendado para la puesta en marcha - Segunda parte Software

Acción	Observaciones	Encontrará más información ...
<ul style="list-style-type: none"> <li>• Conectar la programadora y arrancar el SIMATIC Manager</li> <li>• Transferir la configuración y el programa a la CPU</li> </ul>	-	Manual de programación de <i>STEP 7</i>
Comprobar las entradas y salidas	<p>Las funciones siguientes resultan útiles para ello:</p> <ul style="list-style-type: none"> <li>• Observar y forzar variables</li> <li>• Test con el estado del programa</li> <li>• Forzado permanente</li> <li>• Forzar las salidas en STOP (desbloquear salidas)</li> </ul> <p><b>Sugerencia:</b> Compruebe las señales en las entradas y salidas. Utilice para ello p. ej. el módulo de simulación SM 374.</p>	Manual de programación de <i>STEP 7</i> <i>en el apartado: Funciones de test, diagnóstico y solución de problemas</i>
Puesta en marcha de PROFIBUS DP y Ethernet	-	<i>en el apartado: Puesta en marcha de PROFIBUS DP</i> <i>en el apartado: Configurar la interfaz PROFINET X2</i>
Puesta en marcha de PROFINET IO		en el manual de sistema <i>Descripción del sistema PROFINET</i>
Conectar las salidas	Poner las salidas sucesivamente en servicio.	-

 **PELIGRO**

Proceda paso a paso. No prosiga con el siguiente paso hasta no haber completado la acción anterior sin errores o mensajes de error.



### Comportamiento en caso de error

En caso de error podrá proceder de la manera siguiente:

- Compruebe el estado de la instalación con ayuda de la lista de verificación contenida en el capítulo siguiente.
- Compruebe los LEDs indicadores de los módulos. Para más información acerca del significado de los LEDs, consulte los capítulos en los que se describen los módulos correspondientes.
- En caso necesario, retire los módulos uno por uno para localizar el error.

### Referencia

El apartado *Funciones de test, diagnóstico y solución de problemas* contiene información importante al respecto.

### Consulte también

Procedimiento: puesta en marcha del hardware (Página 149)

## 8.3 Lista de verificación para la puesta en marcha

### Introducción

Una vez montado y cableado el S7-300, es recomendable que compruebe los pasos realizados hasta el momento.

Las tablas indican siguiente cómo comprobar el S7-300 mediante una lista de verificación y remiten al capítulo en el que podrá encontrar más información sobre el tema.

### Bastidores

Los puntos a comprobar se describen en el manual	S7-300: Configuración e instalación en el capítulo
¿Los perfiles soporte están montados fijados a la pared, en el chasis o en el armario?	Configuración, montaje
¿Se han respetado los espacios libres necesarios?	Configuración, Montaje
¿Se han montado las canaletas de cable correctamente?	Configuración
¿No hay problemas con la conducción de aire?	Montaje

**Concepto de puesta a tierra y de masa**

Los puntos a comprobar se describen en el manual	S7-300: Configuración e instalación en el capítulo
¿Se ha establecido un contacto de baja impedancia (gran superficie de contacto) al conductor de protección?	Configurar, Anexo
¿Se ha establecido correctamente el enlace entre la masa de referencia y el conductor de protección en todos los bastidores (perfiles soporte)? (conexión galvánica o funcionamiento sin puesta a tierra)	Configurar, Cablear, Anexo
¿Se han conectado todas las masas de los módulos sin aislamiento galvánico y las masas de las fuentes de alimentación de carga con los puntos de referencia?	Configurar, Anexo

**Montaje y cableado de los módulos**

Los puntos a comprobar se describen en el manual	S7-300: Configuración e instalación en el capítulo
¿Se han enchufado y atornillado correctamente todos los módulos?	Montaje
¿Se han cableado correctamente todos los conectores frontales, se han conectado a los módulos adecuados y se han atornillado o enclavado apropiadamente?	Montaje, Cableado

**Tensión de red**

Puntos a comprobar	S7-300: Configuración e instalación en el capítulo	Consulte el manual de producto; capítulo
¿Se han ajustado todos los componentes a la tensión de red adecuada?	Cableado	Datos de los módulos

**Fuente de alimentación**

Puntos a comprobar	S7-300: Configuración e instalación en el capítulo	Consulte el manual de producto; capítulo
¿Está cableado correctamente el conector de red?	Cableado	-
¿Se ha establecido la conexión a la tensión de red?	-	-

## 8.4 Puesta en marcha de los módulos

### 8.4.1 Insertar / sustituir la Micro Memory Card

#### La Micro Memory Card SIMATIC como módulo de memoria

El módulo de memoria empleado por la CPU es una Micro Memory Card SIMATIC. Puede utilizar la Micro Memory Card SIMATIC como memoria de carga o como soporte de datos portátil.

---

**Nota**

Para utilizar la CPU es imprescindible tener una Micro Memory Card SIMATIC insertada.

---

**Nota**

Si la CPU está en RUN y se extrae la Micro Memory Card SIMATIC, la CPU pasa a STOP y solicita un borrado total.

---

** PRECAUCIÓN**

El contenido de una Micro Memory Card SIMATIC puede quedar inutilizado, si ésta se extrae durante la ejecución de un proceso de escritura. En este caso, la Micro Memory Card SIMATIC se deberá borrar en la programadora, o bien formatear en la CPU. No retire nunca la Micro Memory Card SIMATIC en el estado operativo RUN, sino solo con la alimentación desconectada, o bien en modo STOP de la CPU y si no hay accesos de escritura de la PG. Si en modo STOP no está seguro de que no hay activada ninguna función de escritura de la PG (p.ej. cargar o borrar un bloque), deshaga primero los enlaces de comunicación.

** ADVERTENCIA**

Vigile que la Micro Memory Card SIMATIC que va a insertar contenga un programa de usuario compatible con la CPU (equipo). Si el programa de usuario no es correcto, podría causar problemas graves en los procesos.

### Insertar/sustituir la Micro Memory Card SIMATIC

1. Primero conmute la CPU al estado operativo STOP.

2. ¿Ya hay una Micro Memory Card SIMATIC insertada?

En caso afirmativo, asegúrese de que no se esté ejecutando ninguna operación de escritura de la PG (p.ej. cargar bloques). Si no puede comprobarlo de forma fiable, deshaga los enlaces de comunicación de la CPU.

A continuación, accione el botón expulsor y retire la Micro Memory Card SIMATIC.

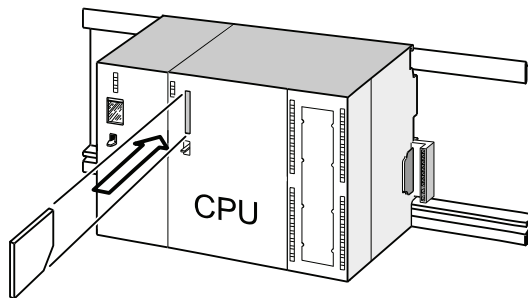
Para poder retirar la Micro Memory Card SIMATIC, el soporte del compartimento dispone de un expulsor (consulte el manual de producto CPU 31x y CPU 31x, Datos técnicos, apartado *Elementos de manejo y visualización de la CPU 31x*)

Para retirar la Micro Memory Card SIMATIC, utilice un destornillador pequeño o un bolígrafo.

3. Inserte la ("nueva") Micro Memory Card SIMATIC en el receptáculo de modo que el lado biselado de la Micro Memory Card SIMATIC señale hacia el expulsor.

4. Inserte la Micro Memory Card SIMATIC con una ligera presión en la CPU hasta que encaje.

5. Realice un borrado total de la CPU (v. capítulo *Borrado total mediante el selector de modo de la CPU*)



### Retirar e insertar una Micro Memory Card SIMATIC con la CPU desconectada

Si sustituye la Micro Memory Card SIMATIC en estado POWER OFF, las CPUs detectarán

- Una Micro Memory Card SIMATIC idéntica físicamente con otro contenido
- Una nueva Micro Memory Card SIMATIC con contenido idéntico a la antigua

Tras conectar la CPU de nuevo, ésta realizará automáticamente un borrado total.

### Referencia

- Apartado *Características de la Micro Memory Card SIMATIC*, manual de producto CPU 31xC y CPU 31x, Datos técnicos
- Apartado *Datos técnicos de la Micro Memory Card SIMATIC*, manual de producto CPU 31xC y CPU 31x, Datos técnicos

## 8.4.2 Primera conexión

### Requisitos

- El S7-300 está montado y cableado.
- La Micro Memory Card está insertada en la CPU.
- El selector de modo de la CPU debe estar en STOP.

### Primera conexión de una CPU con una Micro Memory Card

Conecte la fuente de alimentación PS 307.

#### Resultado:

- En la fuente de alimentación se enciende el LED DC 24 V.
- En la CPU
  - se enciende el LED DC 5 V,
  - parpadea el LED STOP a una frecuencia de 2 Hz mientras la CPU efectúa automáticamente el borrado total,
  - se enciende el LED STOP tras el borrado total.

### 8.4.3 Borrado total mediante el selector de modo de la CPU

#### ¿Cuándo hay que borrar la CPU?

Es necesario realizar un borrado total de la CPU,

- Cuando se deban borrar todas las marcas, temporizadores o contadores remanentes y los valores iniciales de los bloques de datos en la memoria de carga se deban adoptar de nuevo como valores actuales en la memoria de trabajo.
- Cuando – tras ejecutar la función "Cargar programa de usuario en Memory Card" – las marcas, los temporizadores y contadores remanentes puedan causar reacciones no deseadas.

Motivo: "Cargar programa de usuario en Memory Card" no borra las áreas remanentes.

- Cuando la CPU solicite el borrado total al parpadear el LED STOP con una frecuencia de 0,5 Hz.

Tabla 8- 3 Causas posibles por las que la CPU solicita un borrado total

Causas por las que la CPU solicita un borrado total	Particularidades
La Micro Memory Card SIMATIC ha sido sustituida.	–
Error de RAM en la CPU	–
La memoria de trabajo es demasiado pequeña, es decir, que no pueden cargarse en el programa de usuario todos los bloques que se encuentran en una Micro Memory Card SIMATIC.	CPU con Micro Memory Card SIMATIC insertada: Se solicita continuamente un borrado total. Para más información sobre el comportamiento de las Micro Memory Cards SIMATIC al realizar un borrado total, consulte el apartado <i>Borrado total y re arranque completo</i> del manual de producto "CPU 31xC y CPU 31x, Datos técnicos".
Los bloques con errores se deben cargar, p.ej. si se ha programado una instrucción errónea.	

#### ¿Cómo se realiza el borrado total?

Hay dos posibilidades de efectuar un borrado total de la CPU:

Borrado total mediante el selector de modo	Borrado total mediante la programadora
... Se describe en este apartado.	... sólo es posible si la CPU está en STOP (consulte la <i>Ayuda en pantalla de STEP 7</i> ).

### Efectuar un borrado total de la CPU mediante el selector de modo

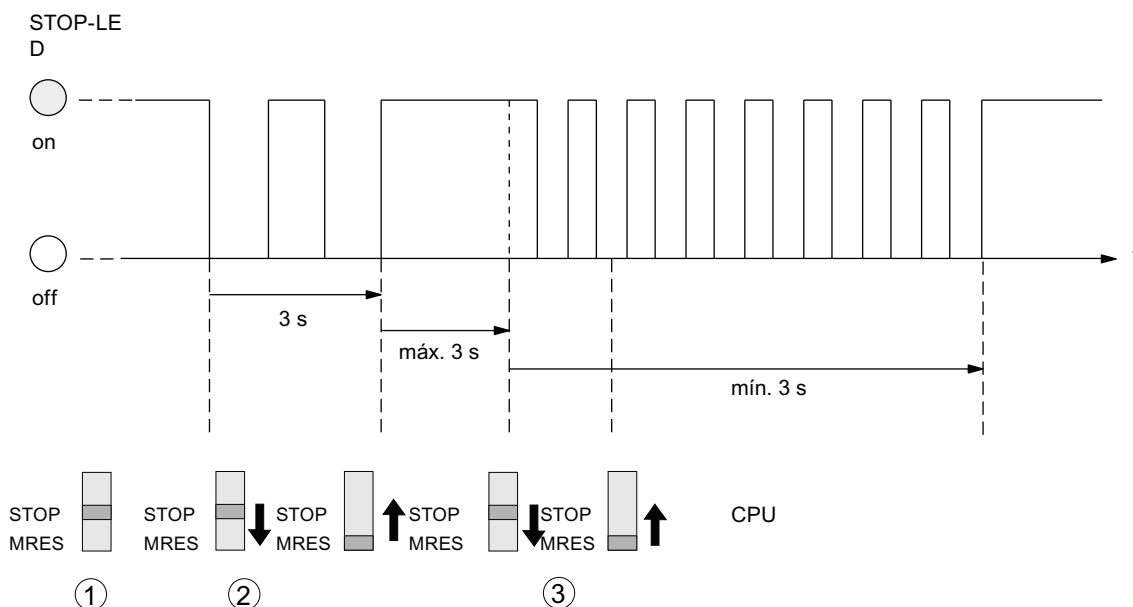
En la tabla siguiente figuran los pasos a seguir para efectuar un borrado total de la CPU.

Tabla 8- 4 Pasos para efectuar un borrado total de la CPU

Paso	Borrado total de la CPU
1	Gire el selector hasta la posición STOP ①.
2	Gire el selector hasta la posición MRES. Mantenga el selector en esta posición hasta que el LED STOP se encienda por segunda vez y permanezca encendido (después de 3 segundos) ②. Suelte el selector.
3	En un espacio de 3 segundos deberá volver a pulsar el selector hasta la posición MRES y mantenerlo pulsado hasta que parpadee el LED STOP (a una frecuencia de 2 Hz) ③. Entonces podrá soltar el selector. Cuando la CPU haya completado el borrado total, el LED STOP dejará de parpadear y se encenderá. La CPU habrá terminado el proceso de borrado total.

Los pasos descritos en la tabla anterior sólo son necesarios si el usuario desea borrar totalmente la CPU sin que ésta lo solicite (el LED STOP parpadeará lentamente). Si la CPU requiere un borrado total por sí misma, es suficiente pulsar una vez brevemente el selector de modo a la posición MRES para iniciar el proceso de borrado.

La figura siguiente muestra cómo se realiza un borrado total con el selector de modo de la CPU:



Si una vez finalizado correctamente el borrado total la CPU requiere un nuevo borrado, en determinados casos puede resultar necesario formatear la Micro Memory Card SIMATIC (v. *Formatear la Micro Memory Card SIMATIC*).

**EI LED STOP no parpadea durante el borrado total**

¿Qué se debe hacer si el LED STOP no parpadea durante el borrado total o si se iluminan otros LEDs?

1. En este caso, repita los pasos ② y ③.
2. Si la CPU no repite el borrado total, deberá consultar el búfer de diagnóstico de la CPU.

**¿Qué ocurre en la CPU durante el borrado total?**

Tabla 8- 5 Procesos internos de la CPU durante el borrado total

Proceso	Acción en la CPU
Ejecución en la CPU	1 La CPU borra todo el programa de usuario de la memoria de trabajo.
	2 La CPU borra los datos remanentes de usuario (marcas, temporizadores, contadores y contenidos de DB)
	3 La CPU comprueba su hardware.
	4 La CPU copia el contenido relevante para el proceso de la Micro Memory Card SIMATIC (memoria de carga) a la memoria de trabajo. <b>Sugerencia:</b> Si la CPU no puede copiar el contenido de la Micro Memory Card SIMATIC y solicita un borrado total, entonces: <ul style="list-style-type: none"> <li>• Retire la Micro Memory Card SIMATIC</li> <li>• Borrado total de la CPU</li> <li>• Consulte el búfer de diagnóstico.</li> </ul> En caso de que la dirección IP y el nombre de dispositivo no sean remanentes (dependiendo de la clase de asignación): Asigne a la CPU una dirección IP temporal y lea el búfer de diagnóstico o Determine la dirección MAC de la CPU en el SIMATIC Manager en "Estaciones accesibles". Si la interfaz Ethernet de la programadora está ajustada a "TCP/IP (Auto)" se puede leer el búfer de diagnóstico por medio de la dirección MAC, puesto que STEP 7 asigna una dirección IP temporal.
Contenido de la memoria tras el borrado total	El programa de usuario se transferirá de nuevo de la Micro Memory Card SIMATIC a la memoria de trabajo. Además, se indicará el grado de ocupación de la memoria.
Datos conservados	<ul style="list-style-type: none"> <li>• El contenido del búfer de diagnóstico. Tras POWER OFF / POWER ON sólo son remanentes las últimas 100 entradas del búfer de diagnóstico. El búfer de diagnóstico se puede leer con la programadora (consulte la <i>Ayuda en pantalla de STEP 7</i>).</li> </ul>
	<ul style="list-style-type: none"> <li>• Los parámetros de la interfaz MPI (dirección MPI y dirección MPI más alta, velocidad de transferencia, direcciones MPI configuradas para los CPs/FMs en un S7-300).</li> <li>• Lo mismo es aplicable a la CPU 314C-2 PN/DP, CPU 315-2 PN/DP, CPU 317, CPU 319 si la interfaz MPI/DP de la CPU ha sido configurada como interfaz DP (dirección PROFIBUS, dirección PROFIBUS más alta, velocidad de transferencia, parametrización como interfaz activa o pasiva).</li> </ul>
	<ul style="list-style-type: none"> <li>• Parámetros de la interfaz PROFINET: Parámetros de dirección IP / nombre de dispositivo (dependiendo del tipo de asignación, consulte el apartado: Asignación de los parámetros de dirección IP y del nombre de dispositivo (Página 145)).</li> </ul>
	La hora.
	El contenido del contador de horas de funcionamiento.



**Nota****Interrupción de la comunicación al realizar un borrado total de CPUs PROFINET con switch integrado**

Tenga en cuenta que, al realizar un borrado total de dichas CPUs, se apagará la interfaz PROFINET junto con el switch integrado.

Si la CPU está configurada en una estructura lineal, durante el borrado total se interrumpirá la comunicación con los dispositivos posteriores a través del switch integrado en la CPU.

Un reinicio de la interfaz PROFINET sólo se realiza tras el borrado total si los parámetros de la interfaz han sido depositados remanentemente.

El switch integrado reanuncia en cualquier caso y vuelve a ser apto para la comunicación después del borrado total.

**Particularidad: Parámetros de la interfaz**

Los parámetros siguientes constituyen un caso particular durante el borrado total:

- Parámetros de una interfaz MPI o MPI/DP
- Parámetros de una interfaz PROFINET

La tabla siguiente describe los parámetros de interfaz que siguen siendo válidos después de un borrado total:

Borrado total ...	Parámetros de una interfaz PROFINET...	Parámetros MPI/DP ...
<b>con</b> Micro Memory Card SIMATIC insertada	... que se encuentran en la Micro Memory Card SIMATIC o en la memoria de carga no volátil integrada siguen siendo válidos.	
	Si no hay parámetros almacenados (SDB), serán válidos los parámetros ajustados hasta el momento, siempre y cuando hayan sido guardados de forma remanente (depende del tipo de asignación, consulte el apartado: Asignación de los parámetros de dirección IP y del nombre de dispositivo (Página 145))	Si no hay parámetros almacenados (SDB), serán válidos los parámetros ajustados hasta el momento. <b>(no es válido para una interfaz DP pura).</b>
<b>sin</b> Micro Memory Card SIMATIC insertada	... serán válidos los parámetros ajustados hasta el momento siempre y cuando hayan sido depositados remanentemente (dependiendo del tipo de asignación, consulte el apartado: Asignación de los parámetros de dirección IP y del nombre de dispositivo (Página 145))	... se conservan y son válidos <b>(no es válido para una interfaz DP pura).</b>

#### 8.4.4 Formatear la Micro Memory Card

La Micro Memory Card SIMATIC se deberá formatear en los casos indicados a continuación:

- El tipo de módulo de la Micro Memory Card SIMATIC no es un módulo de usuario.
- La Micro Memory Card SIMATIC no se ha formateado todavía.
- La Micro Memory Card SIMATIC está averiada.
- El contenido de la Micro Memory Card SIMATIC no es válido.  
El contenido de la Micro Memory Card SIMATIC ha sido identificado como no válido.
- El proceso "Cargar programa de usuario" ha sido interrumpido por un corte de alimentación (POWER OFF).
- El proceso "Grabar EPROM" ha sido interrumpido por un corte de alimentación (POWER OFF).
- Se ha producido un error de evaluación del contenido de la tarjeta durante el borrado total.
- Se ha producido un error durante el formateo, o bien éste no se ha podido realizar.

Si se produce uno de los errores descritos, la CPU solicitará también después del borrado total que se repita el proceso. Excepto cuando se interrumpen los procesos "Cargar programa de usuario" o "Grabar PROM" a causa de POWER OFF, el contenido de la tarjeta se conservará hasta que se formatee la Micro Memory Card SIMATIC.

La Micro Memory Card SIMATIC sólo se formatea si existe un motivo para ello (véase más arriba). En cambio, no se formatea p. ej. si se solicita un borrado total tras sustituir un módulo. El selector en posición MRES sólo iniciará en este caso un borrado total normal en el que se conserva el contenido del módulo.

Para formatear la Micro Memory Card SIMATIC, proceda de la manera siguiente:

Si la CPU ha lanzado una petición de borrado total (parpadeo lento del LED STOP), formatee la Micro Memory Card SIMATIC con el selector de la forma descrita a continuación:

1. Coloque el selector en posición MRES y manténgalo en dicha posición hasta que el LED STOP deje de parpadear y se mantenga encendido (aprox. 9 segundos).
2. Deberá soltar el selector en los 3 segundos siguientes y colocarlo de nuevo en posición MRES. El LED STOP parpadeará durante el formateo.

---

#### Nota

Asegúrese de ejecutar los pasos en el tiempo establecido; de lo contrario, la Micro Memory Card SIMATIC no se formateará y volverá al estado de borrado total.

---

#### Consulte también

Borrado total mediante el selector de modo de la CPU (Página 158)

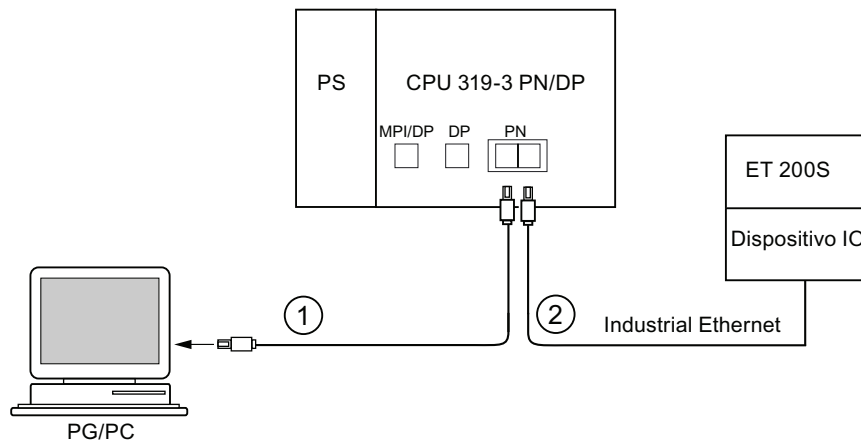
## 8.4.5 Conectar la programadora (PG)

### 8.4.5.1 Conectar la programadora o el PC a la interfaz PROFINET integrada de la CPU 31x PN/DP

#### Requisitos

- CPU con interfaz PROFINET integrada (p. ej. CPU 317-2 PN/DP)
- PG/PC con tarjeta de red

#### Conectar la programadora o el PC a la interfaz PROFINET integrada de la CPU 31x PN/DP



#### Cifra Significado

- ① La programadora/el PC se conecta al primer puerto de la interfaz PROFINET de la CPU mediante un cable de par trenzado preconfigurado.
- ② El dispositivo IO se conecta al segundo puerto de la interfaz PROFINET de la CPU mediante un cable de par trenzado.

#### Referencia

- Para más información sobre PROFINET consulte la *Descripción del sistema PROFINET*.
- Encontrará información sobre componentes de red pasivos en el *manual SIMATIC NET: Twisted Pair and Fiber Optic Networks*.

#### Consulte también

Configurar el sistema PROFINET IO (Página 193)

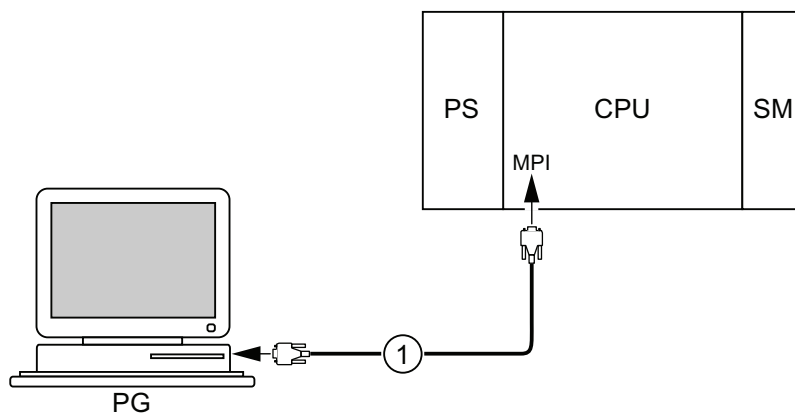
### 8.4.5.2 Conectar la programadora a una estación

#### Requisitos

Para poder conectar la programadora vía MPI, la programadora deberá estar equipada con una interfaz MPI o con una tarjeta MPI.

#### Conectar la programadora a la interfaz MPI integrada de la CPU

Conecte la programadora a través de un cable de PG preconfigurado ① con la interfaz MPI de la CPU. También puede preparar la conexión con un cable PROFIBUS y conectores de bus. La figura inferior muestra la conexión entre la programadora y la CPU.



Cifra	Denominación
①	Cable de PG con el que se establece la conexión entre la programadora y la CPU.

#### Procedimiento en PROFIBUS DP

El procedimiento rige principalmente para PROFIBUS DP, cuando la interfaz de la CPU está ajustada como interfaz PROFIBUS DP.

### 8.4.5.3 Conectar la programadora a varias estaciones

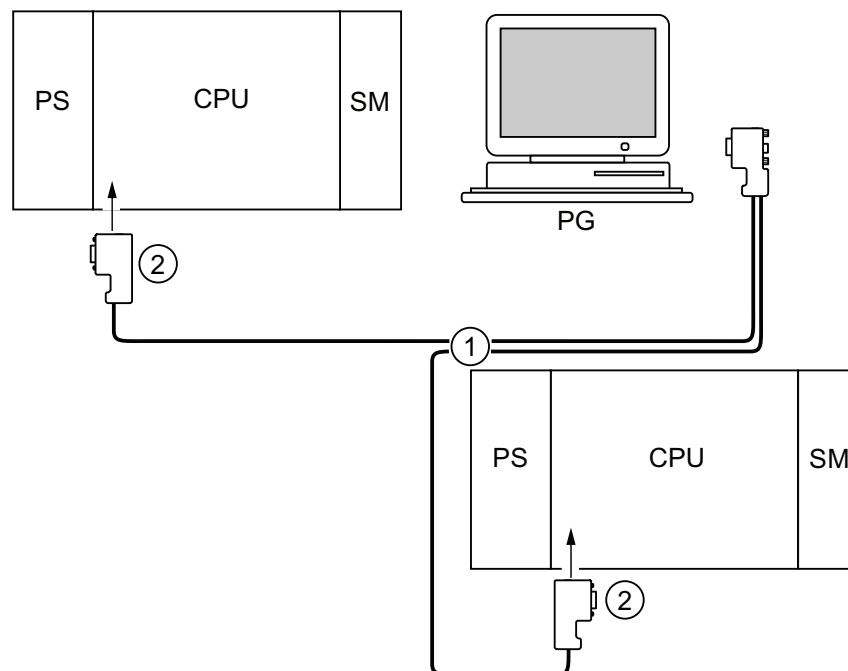
#### Requisitos

Para poder conectar la programadora a una red MPI, la programadora deberá estar equipada con una interfaz MPI o con una tarjeta MPI.

#### Conectar la programadora a varias estaciones

Conecte la programadora ya instalada en la red MPI con un conector de bus directamente con las demás estaciones de la red MPI.

La figura siguiente muestra dos S7-300 interconectados en red mediante un conector de bus.



Cifra	Denominación
①	Cable de bus PROFIBUS
②	Conector con resistencias terminadoras activadas

### 8.4.5.4 Utilizar la programadora para la puesta en marcha o para mantenimiento

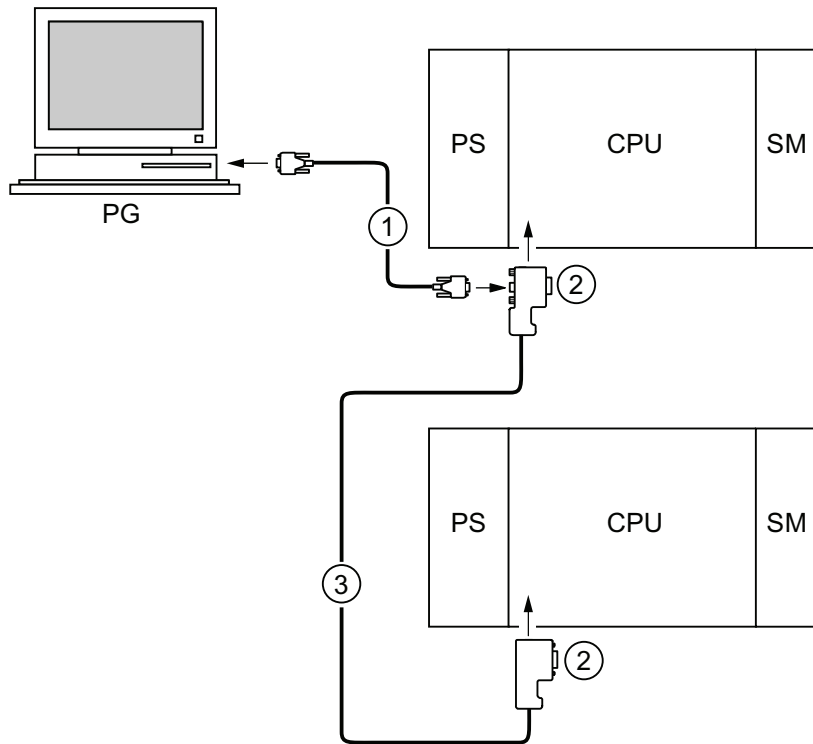
#### Requisitos

Para poder conectar la programadora a una red MPI, la programadora deberá estar equipada con una interfaz MPI o con una tarjeta MPI.

#### Utilizar la programadora para la puesta en marcha o para mantenimiento

Para la puesta en marcha y para realizar trabajos de mantenimiento, conecte la programadora a una estación de la subred a través una línea derivada. Para ello, el conector de bus de la estación deberá estar equipado con un conector hembra para PG.

La figura siguiente muestra dos S7-300 conectados en red y a una programadora.



- | Cifra | Denominación  |
|-------|---|
| ①     | Línea derivada para una conexión entre la programadora y la CPU |
| ②     | Conector con resistencias terminadoras activadas                |
| ③     | Cable de bus PROFIBUS para conectar las dos CPUs en red         |

### **Direcciones MPI para PGs de mantenimiento**

Si no dispone de una programadora instalada fijamente, es recomendable que:

Para conectar una PG de mantenimiento a una subred MPI con direcciones de estación "desconocidas", recomendamos ajustar en dicha PG las direcciones indicadas a continuación:

- Dirección MPI: 0
- Dirección MPI más alta: 126

A continuación, averigüe en STEP 7 la dirección MPI más alta en la subred MPI y ajuste la dirección MPI más alta de la programadora a la de dicha subred para que sean iguales.

### **Consulte también**

Procedimiento: puesta en marcha del hardware (Página 149)

Procedimiento: puesta en marcha del software (Página 151)

### 8.4.5.5 Conectar una programadora a estaciones MPI configuradas sin puesta a tierra (no aplicable a la CPU 31xC)

#### Requisitos

Para poder conectar la programadora a una red MPI, la programadora deberá estar equipada con una interfaz MPI o con una tarjeta MPI.

### Conectar una programadora a estaciones de una subred MPI configuradas sin puesta a tierra (no aplicable a la CPU 31xC)

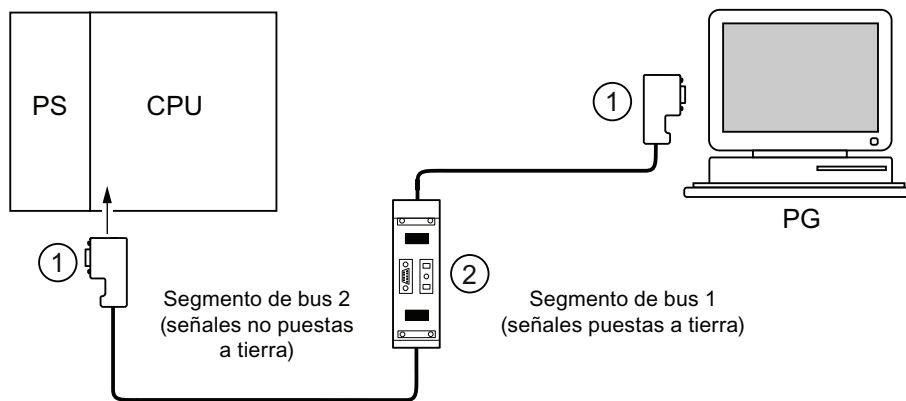
#### Conectar una programadora a estaciones configuradas sin puesta a tierra

Si configura estaciones de una subred o un S7-300 sin puesta a tierra, sólo podrá conectar una programadora sin puesta a tierra a la subred o el S7-300.

#### Conectar a la red MPI una programadora con puesta a tierra

Si desea que la estación funcione sin puesta a tierra y el MPI de la programadora tiene puesta a tierra, deberá conectar un repetidor RS 485 entre las estaciones y la programadora. Si la programadora se conecta al segmento 1 (conexiones A1 B1) o a las interfaces PG/OP, las estaciones sin puesta a tierra se deberán conectar al segmento de bus 2 (consulte el apartado 9 del manual de producto *Datos de los módulos*).

La figura siguiente muestra un repetidor RS 485 conectado como interfaz entre dos estaciones de una subred MPI, una con puesta a tierra y otra sin ella.



Cifra	Denominación
①	Conector con resistencias terminadoras activadas
②	Repetidor RS 485 con resistencias terminadoras conectadas

#### Consulte también

Longitud de los cables PROFINET y extensiones de redes (Página 88)

Componentes de red de MPI/DP y longitudes de cable (Página 64)



## 8.4.6 Iniciar el Administrador SIMATIC

### Introducción

El Administrador SIMATIC es una interfaz gráfica para procesar objetos S7 (proyectos, programas de usuario, bloques, equipos de hardware y herramientas), tanto online como offline.

El Administrador SIMATIC permite:

- Gestionar proyectos y librerías
- Utilizar herramientas de STEP 7
- Acceder online al sistema de automatización (AS)
- Procesar Memory Cards

### Iniciar el Administrador SIMATIC

Una vez finalizada la instalación, en el Escritorio de Windows aparecerá el icono **Administrador SIMATIC** y en el menú Inicio, bajo **SIMATIC**, aparecerá la entrada **Administrador SIMATIC**.

1. Arranque el Administrador SIMATIC haciendo doble clic en el icono, o bien a través del menú Inicio (de igual manera que en las demás aplicaciones de Windows).

### Interfaz de usuario

Al abrir los distintos objetos, se iniciará la herramienta correspondiente para poder editarlos. Si hace doble clic en un bloque del programa, arrancará el editor de programas que le permitirá editarlo (arranque orientado al objeto).

### Ayuda en pantalla

Para acceder a la Ayuda en pantalla de la ventana actual, pulse la tecla de función F1.

### 8.4.7 Observar y forzar las entradas y salidas

#### Herramienta "Observar y forzar variable"

La herramienta de STEP 7 "Observar y forzar variable" permite:

- Observar las variables de un programa en un formato que podrá seleccionar libremente
- Modificar el estado y el contenido de las variables en la CPU (forzar)

#### Crear una tabla de variables

Existen dos posibilidades para crear una tabla de variables (VAT):

- En el editor KOP/FUP/AWL, al que se accede con los comandos de menú **Sistema de destino > Observar/forzar variable**.

Esta tabla se puede editar directamente online.

- En el Administrador SIMATIC, abriendo la carpeta **Bloques** a través de los comandos de menú **Insertar nuevo objeto > Tabla de variables**.

Podrá guardar esta tabla creada offline y volver a abrirla posteriormente. Si pasa al modo online, también podrá realizar funciones de test.

#### Estructura de la tabla de variables:

En la tabla de variables, cada operando a observar o forzar (p.ej. entradas y salidas) ocupará una línea.

Las columnas de la tabla de variables significan lo siguiente:

Nombre de la columna	Contenido
Operando	Dirección absoluta de la variable
Símbolo	Nombre simbólico de la variable. Éste es idéntico al que aparece en la tabla de símbolos.
Comentario	Comentario extraído de la tabla de símbolos
Formato	Ajuste estándar del formato, p.ej. HEX. Si desea cambiar el formato, proceda de la manera siguiente: <ul style="list-style-type: none"><li>• En el campo de formato, haga clic con el botón derecho del ratón. Aparecerá la lista de formatos.</li><li>o</li><li>• Haga clic con el botón izquierdo del ratón en el campo de formato hasta que aparezca el formato deseado.</li></ul>
Valor de estado	Contenido de las variables en el momento de su actualización
Valor de forzado	Nuevo valor de la variable (valor de forzado)

## Observar variables

Existen dos posibilidades para observar variables:

- Actualizar una vez los valores de estado con los comandos de menú **Variable > Actualizar valores de estado**.  
o
- Actualizar permanentemente los valores de estado con los comandos de menú **Variable > Observar**.

## Forzar variables

Para forzar variables, proceda de la manera siguiente:

1. Haga clic con el botón izquierdo del ratón en el campo **Valor de forzado** de la variable que desee forzar.
2. Introduzca el valor de forzado de acuerdo con el tipo de datos.
3. Si desea activar una vez los valores de forzado, seleccione los comandos de menú **Variable > Activar valores de forzado**.  
o bien,  
Si desea activar los valores de forzado permanentemente, seleccione **Variable > Forzar**.
4. Utilice la función de test **Observar** para comprobar si el valor de forzado se ha transferido a la variable.

### ¿Valor de forzado válido?

El valor de forzado indicado en la tabla se puede declarar no válido. El valor no válido aparecerá como si fuera un comentario. Este valor se puede validar de nuevo.

Sólo podrá activar los valores de forzado válidos.

## Ajustar los puntos de disparo

### Puntos de disparo:

- El "punto de disparo para observar" determina el momento en que se actualizan los valores de las variables que se van a observar.
- El "punto de disparo para forzar" determina el momento en que se asignan los valores de forzado a las variables que se van a forzar.

### Condiciones de disparo:

- Las "condiciones de disparo para observar" determinan si los valores deben actualizarse una sola vez al alcanzar el punto de disparo, o bien permanentemente (cada vez que se alcance dicho punto).
- Las "condiciones de disparo para forzar" determinan si los valores de forzado se deben asignar a las variables de forzado una sola vez, o bien permanentemente.

Para ajustar los puntos de disparo, utilice la herramienta "Observar y forzar variables", eligiendo para ello los comandos de menú **Variable > Ajustar disparo ...**

### Particularidades:

- Si la opción "Condición de disparo: Observar" se ha ajustado a **una sola vez**, los comandos de menú **Variable > Actualizar valores de estado** y **Variable > Observar** tendrán el mismo efecto, es decir que se producirá una única actualización.
- Si la opción "Condición de disparo: Forzar" se ha ajustado a **una sola vez**, los comandos de menú **Variable > Actualizar valores de estado** y **Variable > Forzar** tendrán el mismo efecto, es decir que se asignará una sola vez.
- Si las condiciones de disparo se han ajustado a **permanente**, los comandos de menú mencionados tendrán el efecto distinto comentado anteriormente.
- Si ajusta un mismo punto de disparo para observar y forzar, primero tendrá lugar la observación de las variables.
- Si bajo **Test > Modo...** ha ajustado el modo **Proceso**, con el ajuste **Forzado permanente** no se asignarán valores en todos los ciclos.  
Solución: Utilizar la función de test **Forzado permanente**.

## Guardar y abrir una tabla de variables

### Guardar la tabla de variables

1. La tabla de variables se puede guardar tras interrumpir o finalizar la fase de comprobación. El nombre de una tabla de variables comienza con las letras VAT, seguidas de un número de 0 a 65535; p.ej. VAT5.

### Abrir la tabla de variables

1. Elija el comando de menú **Tabla > Abrir**.
2. En el cuadro de diálogo **Abrir**, seleccione el nombre de proyecto.
3. En la ventana de proyecto que aparecerá debajo, seleccione el programa correspondiente y marque la carpeta **Bloques**.
4. En la ventana de los bloques, seleccione una tabla.
5. Confirme la selección haciendo clic en **Aceptar**.

## Establecer un enlace con la CPU

Las variables de una tabla son magnitudes variables de un programa de usuario. Para poder observar y forzar variables, deberá establecer un enlace con la CPU correspondiente. Es posible conectar cada una de las tablas de variables con otra CPU.

Elija el comando de menú **Sistema de destino > Establecer enlace con** para establecer un enlace con las siguientes CPUs:

- CPU configurada
- CPU conectada directamente
- CPU accesible

A continuación se muestra una relación de las variables que se visualizan en las CPUs:

CPUs	Variables de la CPU
CPU configurada	Variables en cuyo programa S7 (equipo de hardware) se ha guardado la tabla de variables.
CPU conectada directamente	Variables conectadas directamente con la programadora.
CPU accesible	Variables seleccionadas en el cuadro de diálogo. Elija el comando de menú <b>Sistema de destino &gt; Establecer enlace con ... &gt; CPU accesible ...</b> para establecer un enlace con una CPU accesible. De este modo, podrá establecer un enlace con cada una de las CPUs de la red.

### Forzar salidas en estado STOP de la CPU

La función **Desbloquear salidas** desbloquea las salidas de la periferia (PA). Ello permite forzar las salidas de la periferia en estado STOP de la CPU.

Para desbloquear las salidas de la periferia, proceda de la manera siguiente:

1. Elija el comando de menú **Tabla > Abrir tabla de variables** para abrir la tabla que contiene las salidas de periferia a forzar, o bien active la ventana que contiene la tabla correspondiente.
2. Utilice el comando de menú **Sistema de destino > Establecer enlace con** para establecer un enlace con una CPU y así poder forzar las salidas de la periferia en la tabla de variables activa.
3. Utilice el comando de menú **Sistema de destino > Estado operativo** para abrir el cuadro de diálogo **Estado operativo** y poner la CPU en estado STOP.
4. A continuación, introduzca en la columna "Valor de forzado" los valores deseados para las salidas que se van a forzar.

Ejemplos:

Salida de periferia: PAB 7 Valor de forzado: 2#0100 0011  
PAW 2 W#16#0027  
PAD 4 DW#16#0001

5. Elija el comando de menú **Variable > Desbloquear salidas** para activar el modo "Desbloquear salidas".
6. Utilice el comando de menú **Variable > Activar valores de forzado** para forzar las salidas de la periferia. El modo "Desbloquear salidas" permanece activado hasta que elija de nuevo el comando de menú **Variable > Desbloquear salidas**, con lo que se desactiva dicho modo.

El modo "Desbloquear salidas" finaliza al deshacerse el enlace con la programadora.

7. Si desea asignar nuevos valores, vuelva a comenzar por el paso 4.

---

#### Nota

Si la CPU cambia de estado operativo y, por ejemplo, pasa de STOP a RUN o ARRANQUE, aparecerá un mensaje al respecto.

Si la CPU se encuentra en estado RUN y se selecciona la función "Desbloquear salidas", también aparecerá un mensaje.

---

## 8.5 Puesta en marcha de PROFIBUS DP

### 8.5.1 Puesta en marcha de una red PROFIBUS

#### Requisitos

Antes de poder poner la red PROFIBUS DP en funcionamiento, deberán cumplirse los siguientes requisitos:

- La red PROFIBUS DP deberá estar instalada.
- La red PROFIBUS DP se deberá haber configurado con STEP 7. Además, se deberá asignar a cada equipo una dirección PROFIBUS DP y un área de direccionamiento.
- Tenga en cuenta que deberá ajustar un interruptor codificador de dirección para ciertos esclavos DP (consulte la descripción del esclavo DP en cuestión).
- Dependiendo del tipo de CPU, se necesitará el software indicado en la tabla siguiente:

Tabla 8- 6 Requisitos de software

CPU	Referencia	Software necesario
313C-2 DP	6ES7313-6CG04-0AB0	STEP 7 V5.5 o superior + SP1 o STEP 7 V5.3 o superior + SP2 con HSP
314C-2 DP	6ES7314-6CH04-0AB0	
314C-2 PN/DP	6ES7314-6EH04-0AB0	STEP 7 V5.5 o superior + SP1 o STEP 7 V5.5 o superior + HSP
315-2 DP	6ES7315-2AH14-0AB0	STEP 7 V5.5 o superior + SP1 o STEP 7 V5.2 o superior + SP1 + HSP
315-2 PN/DP	6ES7315-2EH14-0AB0	STEP 7 V5.5 o superior + SP1 o STEP 7 V5.5 o superior + HSP
317-2 DP	6ES7317-2AK14-0AB0	STEP 7 V5.5 o superior + SP1 o STEP 7 V5.2 o superior + SP1 con HSP
317-2 PN/DP	6ES7317-2EK14-0AB0	STEP 7 V5.5 o superior + SP1 o STEP 7 V5.5 o superior + HSP
319-3 PN/DP	6ES7318-3EL01-0AB0	STEP7 V5.5 o superior

## Áreas de direccionamiento DP de las CPUs

Tabla 8-7 Áreas de direccionamiento DP de las CPUs

Área de direccionamiento	313C-2 DP 314C-2 DP 315-2 DP 315-2 PN/DP	314C-2 PN/DP	317-2 DP 317-2 PN/DP 319-3 PN/DP
Área de direccionamiento total, entradas y salidas	2048 bytes	2048 bytes	8192 bytes
De ellas en la imagen del proceso, entradas y salidas	máx. 2048 bytes	máx. 2048 bytes	máx. 8192 bytes
<ul style="list-style-type: none"> <li>por defecto</li> </ul>	128 bytes	256 bytes	256 bytes

### Direcciones de diagnóstico DP

Las direcciones de diagnóstico DP ocupan en el área de direccionamiento de las entradas 1 byte para el maestro DP y otro por cada esclavo DP. Desde estas direcciones se puede acceder, por ejemplo, al diagnóstico normalizado DP de cada estación (parámetro LADDR de la SFC 13). Las direcciones de diagnóstico DP se ajustan durante la configuración. Si no ajusta ninguna dirección de diagnóstico DP, STEP 7 asignará como direcciones de diagnóstico DP las direcciones a partir de la dirección de byte más alta hacia abajo.

Si una CPU 31xC-2 DP, CPU 31x-2 DP o CPU 31x PN/DP actúa de maestro, se asignarán dos direcciones de diagnóstico distintas a los esclavos S7:

- Dirección de diagnóstico del esclavo (dirección del slot 0)

Esta dirección servirá para notificar en el maestro DP todos los eventos que afecten a la totalidad del esclavo (sustituto del equipo), p.ej. un fallo de estación.

- Dirección de diagnóstico del módulo (dirección del slot 2)

Esta dirección servirá para notificar en el maestro eventos (OB 82) que afecten al módulo, (p. ej. una CPU 313C-2 DP que actúe de I-Slave). Si la CPU actúa de esclavo DP, se notificarán p.ej. alarmas de diagnóstico para el cambio de estado operativo.

### Consulte también

Conectar la programadora a una estación (Página 164)

Conectar la programadora a varias estaciones (Página 165)



## 8.5.2 Puesta en marcha de una CPU como maestro DP

### Requisitos para la puesta en marcha

- La subred PROFIBUS se deberá haber configurado.
- Los esclavos DP deben estar listos para el funcionamiento (consulte los manuales de los esclavos DP).
- Si la interfaz MPI/DP debe ser una interfaz DP, se debe configurar como interfaz DP (aplicable sólo a la CPU 314-2 PN/DP, CPU 315-2 PN/DP, CPU 317 y CPU 319).
- Antes de la puesta en marcha deberá configurar la CPU como maestro DP. Es decir, en STEP 7 deberá:
  - Configurar la CPU como maestro DP
  - Asignar a la CPU una dirección PROFIBUS
  - Asignar a la CPU una dirección de diagnóstico del maestro
  - Conectar los esclavos DP al sistema maestro DP

¿La CPU DP es un esclavo DP?

En este caso, este esclavo DP aparecerá en el catálogo PROFIBUS DP como **Equipo ya configurado**. Asigne a esta CPU esclava DP una dirección de diagnóstico de esclavo en el maestro DP. Acople el maestro DP a la CPU esclava DP y defina las áreas de direccionamiento para intercambiar datos con la CPU esclava DP.

### Puesta en marcha

Para poner en marcha la CPU DP como maestro DP en la subred PROFIBUS, proceda de la manera siguiente:

1. Desde la programadora, cargue la configuración creada con STEP 7 de la subred PROFIBUS (configuración teórica) en la CPU DP.
2. Conecte todos los esclavos DP.
3. Conmute la CPU DP de STOP a RUN.

### Arranque de la CPU DP como maestro DP

Durante el arranque, la CPU DP compara la configuración teórica del sistema maestro DP con la configuración real.

Si la configuración teórica es igual a la configuración real, la CPU pasará a RUN.

Si la configuración teórica difiere de la configuración real, el comportamiento de la CPU dependerá de cómo esté ajustado el parámetro **Arranque si configuración DEBE ≠ ES**.

Arranque si configuración teórica ≠ configuración real = sí (ajuste predeterminado)	Arranque si configuración teórica ≠ configuración real = no
La CPU DP pasará a modo a RUN. (el LED BUSF parpadeará si no responden todos los esclavos DP)	La CPU DP permanecerá en STOP y, una vez transcurrido el <b>tiempo de supervisión ajustado para transferir parámetros a los módulos</b> , el LED BUSF parpadeará.  Ello indica que al menos uno de los esclavos DP no responde. En este caso, compruebe que todos los esclavos DP están conectados o que se correspondan con la configuración realizada o consulte el búfer de diagnóstico con STEP 7.

### Detectar los estados operativos del esclavo DP (detectar eventos)

La tabla siguiente muestra cómo la CPU DP maestra DP detecta los cambios de estado operativo de una CPU esclava DP, así como las interrupciones en la transferencia de datos.

Tabla 8- 8 Detección de cambios de estado operativo y de fallo de equipo de las CPUs DP que actúan como esclavos DP y en la CPU DP como maestro

Evento	Reacción del maestro DP
Interrupción del bus (cortocircuito o desconexión)	<ul style="list-style-type: none"> <li>Llamada al OB 86 con el mensaje <b>Fallo del equipo</b>. (evento entrante; dirección de diagnóstico del esclavo DP asignada al maestro DP)</li> <li>En caso de acceso de periferia: Llamada del OB 122 (error de acceso a la periferia)</li> </ul>
Esclavo DP: RUN → STOP	<ul style="list-style-type: none"> <li>Llamar al OB 82 con el mensaje <b>Módulo defectuoso</b> (evento entrante; dirección de diagnóstico del esclavo DP asignada al maestro DP; variable OB 82_MDL_STOP = 1)</li> </ul>
Esclavo DP: STOP → RUN	<ul style="list-style-type: none"> <li>Llamada del OB 82 con el mensaje <b>Módulo en orden</b> (evento saliente; dirección de diagnóstico del esclavo DP asignada al maestro DP; variable OB 82_MDL_STOP = 0)</li> </ul>

#### Sugerencia:

Cuando ponga en marcha la CPU como maestro DP, programe siempre los OB 82 y 86. Así podrá detectar y evaluar los fallos e interrupciones durante la transferencia de datos.

## Estado/forzar, programación a través de PROFIBUS

Como alternativa a la interfaz MPI, también se puede programar la CPU a través de la interfaz PROFIBUS DP o ejecutar las funciones de PG "Estado" y "Forzar".

---

### Nota

El uso de las funciones Estado y Forzar a través de la interfaz PROFIBUS DP prolonga el ciclo DP.

---

## Equidistancia

La equidistancia es la característica de PROFIBUS-DP que garantiza que los ciclos de bus tengan una duración exactamente igual. Una "duración exactamente igual de los ciclos de bus" quiere decir que el maestro DP inicia siempre el ciclo de bus DP una vez transcurrido el mismo período de tiempo. Desde el punto de vista de los esclavos conectados, ello significa que éstos también reciben los datos del maestro en intervalos de tiempo idénticos.

A partir de STEP 7 V5.x es posible parametrizar ciclos de bus equidistantes para las subredes PROFIBUS. La equidistancia se describe detalladamente en la *Ayuda en pantalla de STEP 7*.

## Actualizar la imagen parcial del proceso en modo isócrono

La SFC 126 "SYNC\_PI" permite actualizar una imagen parcial del proceso de las entradas en modo isócrono. Un programa de usuario vinculado a un reloj DP (mediante el OB 61) puede actualizar con esta SFC los datos de entrada registrados en una imagen parcial de las entradas de forma síncrona con este reloj y coherente. La SFC 126 puede ser interrumpida y sólo se puede llamar desde el OB 61.

La SFC 127 "SYNC\_PO" permite actualizar una imagen parcial del proceso de las salidas en modo isócrono. Con esta SFC, un programa de usuario que esté vinculado a un reloj DP podrá transferir a la periferia los datos de salida calculados de una imagen parcial de las salidas de forma síncrona con este reloj y consistente. La SFC 127 puede ser interrumpida y sólo se puede llamar desde el OB 61.

Las SFCs 126 y 127 se describen en la *Ayuda en pantalla de STEP 7* y en el *manual de referencia Software de sistema para S7-300/400 – Funciones estándar y funciones de sistema*.

Las siguientes CPUs soportan el modo isócrono en PROFIBUS DP:

- CPU 315-2 DP
- CPU 315-2 PN/DP
- CPU 317-2 DP
- CPU 317-2 PN/DP
- CPU 319-3 PN/DP

En las CPUs con dos interfaces DP (CPU 317-2 DP y CPU 319-3 PN/DP), el modo isócrono se soporta sólo en la segunda interfaz (interfaz DP).

---

### Nota

El modo isócrono es posible tanto en PROFIBUS como en PROFINET.

---

## Referencia

Para más información sobre el modo isócrono, consulte el manual Isochrone Mode (<http://support.automation.siemens.com/WW/view/en/15218045>).

## Sincronización horaria

Para más información sobre la sincronización horaria vía PROFIBUS DP consulte el manual de producto CPU 31x y CPU 31x, Datos técnicos, apartado: Sincronización horaria.

## SYNC/FREEZE

Mediante el comando de control SYNC, los esclavos DP de un grupo pasan a modo SYNC, es decir, el maestro DP transfiere los datos de salida actuales y hace que los esclavos DP afectados congelen las salidas. Con los siguientes telegramas de salida, los esclavos DP guardan los datos de salida en un búfer interno; el estado de las salidas se mantiene sin cambios.

Con cada comando de control SYNC, los esclavos DP de los grupos seleccionados colocan los datos de salida de su búfer interno en las salidas del proceso.

Las salidas se actualizan de forma cíclica cuando se activa el comando de control UNSYNC con ayuda de la SFC 11 "DPSYC\_FR".

Mediante el comando de control FREEZE, los esclavos DP afectados pasan al modo FREEZE, es decir, el maestro DP provoca que los esclavos DP afectados congelen el estado actual de las entradas. A continuación, el maestro transfiere los datos congelados al margen de entrada de la CPU.

Con cada comando de control FREEZE, los esclavos DP congelan el estado de sus salidas de nuevo.

El maestro DP solo vuelve a recibir el estado actual de las entradas cíclicamente si se lanza el comando de control UNFREEZE con la SFC 11 "DPSYC\_FR".

La SFC 11 se describe en la *Ayuda en pantalla de STEP 7* y en el *manual de referencia Software de sistema para S7-300/400 – Funciones estándar y funciones de sistema*.

## Arranque del sistema maestro DP

CPUs DP como maestro DP
Con el parámetro <b>Transferir parámetros a los módulos</b> también se ajusta la vigilancia del tiempo de arranque de los esclavos DP.
Esto significa que los esclavos DP deben arrancar y que la CPU (como maestro DP) debe parametrizarlos dentro del tiempo ajustado.

## Dirección PROFIBUS del maestro DP

Para la CPU DP **no puede configurar "126"** como dirección PROFIBUS.

### 8.5.3 Puesta en marcha de una CPU como esclavo DP

#### Requisitos para la puesta en marcha

- El maestro DP se deberá haber parametrizado y configurado.
- Si la interfaz MPI/DP de la CPU es una interfaz DP, deberá configurarla como interfaz DP.
- Antes de la puesta en marcha deberá parametrizar y configurar la CPU DP como esclavo DP. Es decir, en STEP 7 deberá:
  - Activar la CPU como maestro DP
  - Asignar a la CPU una dirección PROFIBUS
  - Asignar a la CPU una dirección de diagnóstico del esclavo
  - Determinar si el maestro DP es un maestro DP S7 u otro maestro DP
  - Ajustar las áreas de direccionamiento para la comunicación con el maestro DP.
- Los demás esclavos DP deberán estar parametrizados y configurados.

#### Archivos GSD

En caso de utilizar el IM 308-C o sistemas de terceros, se necesitará un archivo GSD para poder configurar la CPU DP como esclavo DP en un sistema maestro DP.

En *COM PROFIBUS* se incluye el archivo GSD a partir de la V 4.0.

Si utiliza una versión anterior u otra herramienta de configuración, podrá descargar el archivo GSD de Internet

(<http://support.automation.siemens.com/WW/view/es/10805317/133100>).

---

#### Nota

Esta nota es aplicable a la CPU 31xC-2 DP, CPU 315, CPU 317 y CPU 319.

Si desea utilizar la CPU como esclavo normalizado mediante un archivo GSD, no active la casilla de verificación Test, puesta en marcha, routing en las propiedades de la interfaz DP en STEP 7 cuando configure esta CPU esclava.

---

#### Telegrama de configuración y parametrización

STEP 7 le ayuda a configurar y parametrizar la CPU DP. Si necesita una descripción del telegrama de configuración y parametrización, p. ej. para controlar un monitor de bus, podrá consultar la descripción del mismo en Internet

(<http://support.automation.siemens.com/WW/view/es/1452338>).

### Puesta en marcha

Para poner en marcha la CPU DP como esclavo DP en la subred PROFIBUS, proceda de la manera siguiente:

1. Conecte la alimentación de red, pero mantenga la CPU en estado STOP.
2. Conecte los demás maestros DP y esclavos DP.
3. A continuación, conecte la CPU en estado RUN.

### Arranque de la CPU DP como esclavo DP

Cuando la CPU DP pasa a RUN, se producen dos cambios de estado operativo independientes entre sí:

- La CPU pasa de STOP a RUN.
- En la **interfaz PROFIBUS DP**, la CPU inicia la transferencia de datos con el maestro DP.

### Detectar los estados operativos del maestro DP (detectar eventos)

La siguiente tabla muestra cómo la CPU DP que actúa de esclavo DP detecta los cambios de estado operativo y las interrupciones en la transferencia de datos.

Tabla 8-9 Detección de cambios de estado operativo y de fallo de estación de una CPU DP que actúa como maestro DP y en la CPU DP como esclavo DP

Evento	Reacción del esclavo DP
Interrupción del bus (cortocircuito o desconexión)	<ul style="list-style-type: none"> <li>• Llamada al OB 86 con el mensaje <b>Fallo del equipo</b>. (evento entrante; dirección de diagnóstico del esclavo DP asignada al esclavo DP)</li> <li>• En caso de acceso de periferia: Llamada del OB 122 (error de acceso a la periferia)</li> </ul>
Maestro DP: RUN → STOP	<ul style="list-style-type: none"> <li>• Llamar al OB 82 con el mensaje <b>Módulo defectuoso</b> (evento entrante; dirección de diagnóstico del esclavo DP asignada al esclavo DP; variable OB82_MDL_STOP = 1)</li> </ul>
Maestro DP: STOP → RUN	<ul style="list-style-type: none"> <li>• Llamada al OB 82 con el mensaje <b>Módulo en orden</b> (evento saliente; dirección de diagnóstico del esclavo DP asignada al esclavo DP; variable OB82_MDL_STOP = 0)</li> </ul>

#### Sugerencia:

Cuando ponga en servicio la CPU como esclavo DP, programe siempre los OB 82 y 86. Así podrá detectar y evaluar los estados operativos e interrupciones durante la transferencia de datos.

## Estado/forzar, programación a través de PROFIBUS

Además de con la interfaz MPI, también puede programar la CPU con la interfaz PROFIBUS DP o ejecutar las funciones de PG "Estado" y "Forzar".

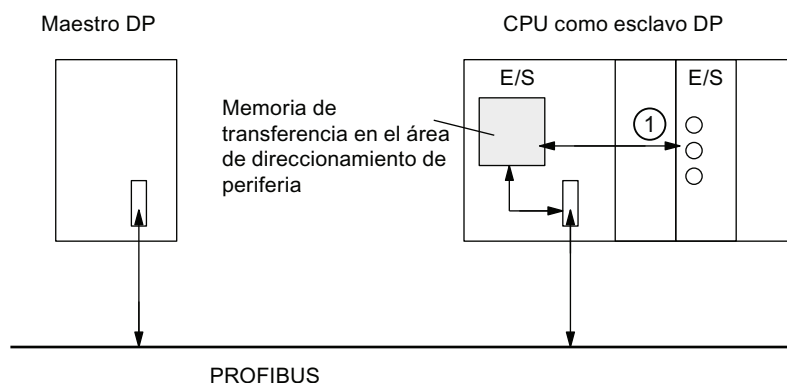
### Nota

El uso de las funciones Estado y Forzar a través de la interfaz PROFIBUS DP prolonga el ciclo DP.

## Transferir datos a través de una memoria de transferencia

Como esclavo DP inteligente, la CPU DP pone a disposición una memoria de transferencia para PROFIBUS DP. La transferencia de datos útiles entre la CPU esclava DP y el maestro DP siempre se realiza con esta memoria de transferencia. Para ello, configure 32 áreas de direccionamiento como máximo,

es decir, el maestro DP escribirá los datos en sus áreas de direccionamiento de la memoria de transferencia y la CPU leerá estos datos del programa de usuario, y viceversa.



### Cifra Descripción

- ① El intercambio de datos entre la memoria de transferencia y la periferia centralizada de la CPU esclava se debe realizar en el programa de usuario. El maestro DP no puede acceder directamente a esta periferia.

**Áreas de direccionamiento de la memoria de transferencia**

Configure en STEP 7 las áreas de direccionamiento de las entradas y salidas:

- Puede configurar hasta 32 áreas de direccionamiento de entradas y salidas.
- Cada una de ellas puede tener un tamaño máximo de 32 bytes.
- Es posible configurar un total de 244 bytes de entradas y 244 bytes de salidas como máximo.

La tabla siguiente muestra el principio de las áreas de direccionamiento. También encontrará esta figura en la configuración de STEP 7.

Tabla 8- 10 Ejemplo de configuración de las áreas de direccionamiento de la memoria de transferencia

	Tipo	Dirección del maestro	Tipo	Dirección del esclavo	Longitud	Unidad	Coherencia
1	I	222	O	310	2	Byte	Unidad
2	O	0	I	13	10	Palabra	Longitud total
:							
32							
	Áreas de direccionamiento en la CPU maestra DP		Áreas de direccionamiento en la CPU esclava DP		Estos parámetros de las áreas de direccionamiento deberán ser iguales en el maestro y en el esclavo DP.		



## Programa de ejemplo

El ejemplo siguiente muestra el intercambio de datos entre un maestro y un esclavo DP. Las direcciones que aparecen en él son las mismas que las de la tabla anterior.

En la CPU esclava DP			En la CPU maestra DP		
L	2	//Preprocesamiento de datos //en el esclavo DP			
T	MB 6				
L	EB 0				
T	MB 7				
L	MW 6	//Transferir los datos al //maestro DP			
T	PAW 310				
			L	PEB 222	//Procesar los datos recibidos //en el maestro DP
			T	MB 50	
			L	PEB 223	
			L	B#16#3	
			+	I	
			T	MB 51	
			L	10	//Preprocesamiento de datos //en el maestro DP
			+	3	
			T	MB 60	
			CAL	SFC 15	//Enviar datos al esclavo DP
			L		
				LADDR:=W#16#0	
				RECORD:=P#M60.0	//En el programa de usuario del maestro
				Byte20	//un bloque de 20 bytes a partir de MB60
					//se escribe de forma coherente en el
					//área de salidas PAB0 a PAB19
					//(área de transferencia del maestro al
					//esclavo)

```
RET_VAL:=MW 22

CALL SFC 14 //Recibir datos del
           //maestro DP

LADDR:=W#16#D //En el esclavo, los
              //bytes de periferia PEB13
              //a PEB32 (datos
              transferidos
              //del maestro)
              //se leen de forma coherente
              y
              //se depositan en
              //MB30 a MB49

RET_VAL:=MW 20

RECORD:=P#M30.0 Byte 20

L MB 30 //Procesar los
        //datos recibidos

L MB 7

+ I

T MW 100
```

## Trabajar con la memoria de transferencia

Al trabajar con la memoria de transferencia deberá respetar las reglas siguientes:

- Asignar las áreas de direccionamiento:
  - Los datos de entrada del esclavo DP son **siempre** datos de salida del maestro DP
  - Los datos de salida del esclavo DP son **siempre** datos de entrada del maestro DP
- Las direcciones pueden asignarse libremente. En el programa de usuario se accede a los datos con comandos de carga y transferencia, o bien con las SFCs 14 y 15. También puede indicar direcciones de la imagen de proceso de las entradas o salidas.
- La dirección más baja de cada área de direccionamiento constituye la dirección inicial de dicha área.
- Las longitudes, unidades y coherencia de las áreas de direccionamiento agrupadas deberán ser iguales en el maestro DP y en el esclavo DP.
- Las direcciones del maestro y del esclavo pueden ser diferentes en la memoria de transferencia igual desde el punto de vista lógico (áreas de direccionamiento de periferia lógicas independientes en las CPUs maestra y esclava).

---

### Nota

Para la memoria de transferencia deberá asignar direcciones del área de direccionamiento de periferia de la CPU.

Las direcciones asignadas a la memoria de transferencia no se podrán asignar de nuevo a otros módulos de periferia.

---

## Maestro DP S5

Si utiliza una IM 308-C como maestro DP y la CPU DP como esclavo DP, deberá tener en cuenta lo siguiente al intercambiar datos coherentes:

En el autómata S5 con IM 308-C es necesario programar el FB 192 de modo que se puedan transferir datos coherentes entre el maestro DP y el esclavo DP. Con el FB 192, los datos de la CPU DP sólo se editan o leen de forma conjunta en un bloque.

## S5-95 como maestro DP

Si utiliza un AG S5-95 como maestro DP, deberá configurar sus parámetros de bus también para la CPU DP como esclavo DP.

## Transferencia de datos útiles en modo STOP

Los datos útiles se tratan de diferente forma en la memoria de transferencia, dependiendo de si el maestro DP o el esclavo DP ha pasado a modo STOP.

- **La CPU esclava DP cambia a STOP:**

Los datos contenidos en la memoria de transferencia de la CPU se sobrescriben con un "0", es decir, el maestro DP lee "0" en el intercambio directo.

- **El maestro DP cambia a STOP:**

Los datos actuales de la memoria de transferencia de la CPU se conservan y siguen pudiendo ser leídos por la CPU.

## Dirección PROFIBUS

Para la CPU DP **no puede configurar "126"** como dirección PROFIBUS.

## Consulte también

Direccionamiento libre de módulos (Página 135)

## **8.5.4 Comunicación directa**

### **Requisito**

A partir de STEP 7 V 5.x es posible configurar la "Comunicación directa" para las estaciones PROFIBUS. Las CPUs con interfaz DP pueden participar como emisor y receptor en la comunicación directa.

### **Definición**

La "comunicación directa" es una relación de comunicación especial entre estaciones PROFIBUS DP.

La comunicación directa se caracteriza por el hecho de que las estaciones PROFIBUS DP "escuchan" los datos que un esclavo DP reenvía a su maestro. Este mecanismo permite que el receptor acceda directamente a las modificaciones en los datos de entrada de los esclavos DP remotos.

### **Áreas de direccionamiento**

Durante la configuración en STEP 7 se puede determinar mediante las direcciones de entrada de la periferia, en que área de direccionamiento del receptor se deben poder leer los datos del emisor.

Una CPU DP puede actuar de:

- Emisor como esclavo DP
- Receptor como esclavo DP o maestro DP, o bien como CPU no incorporada en el sistema maestro

### Ejemplo: Comunicación directa vía CPUs DP

La figura siguiente muestra a modo de ejemplo las relaciones que se pueden configurar para la comunicación directa. En la figura se representan todos los maestros y esclavos DP identificados como "CPU" de una CPU DP.

Tenga en cuenta que los demás esclavos DP (ET 200M, ET 200pro, ET 200S) sólo pueden ser emisores.

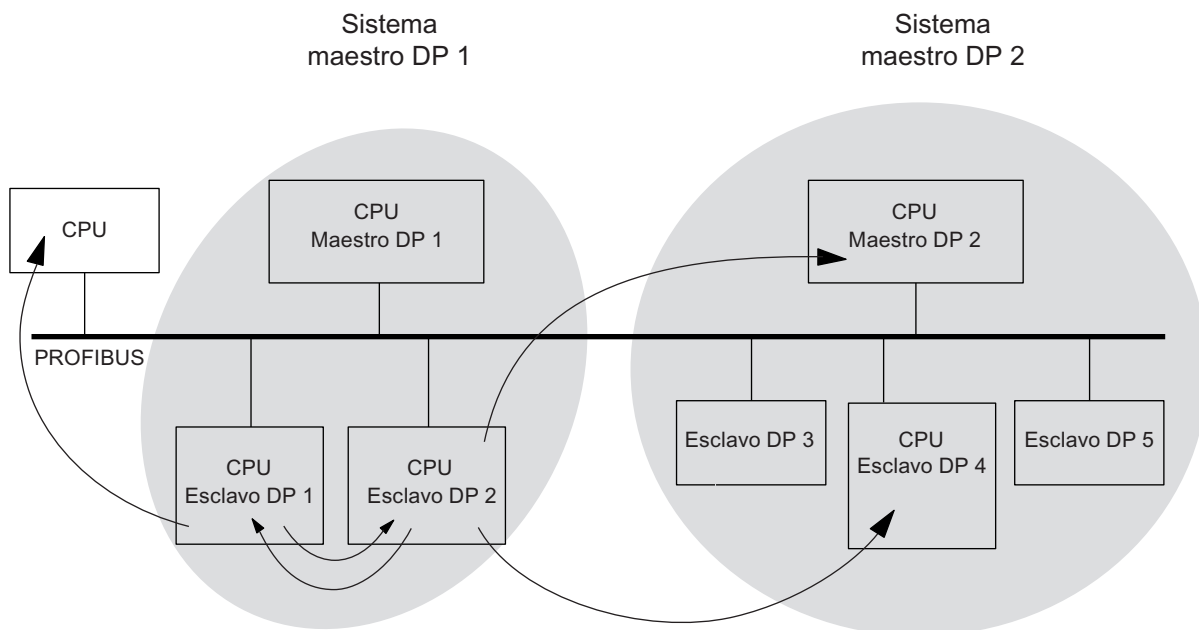


Figura 8-1 Comunicación directa vía CPUs DP

## 8.6 Puesta en marcha de PROFINET IO

### 8.6.1 Requisitos

#### Requisitos

PROFINET IO se soporta a partir de STEP 7 V5.3 SP 1. Dependiendo de la funcionalidad de la CPU se podría requerir una versión más reciente de STEP 7. En el manual de producto *CPU 31xC y CPU 31x, Datos técnicos* se indica qué CPU necesita qué versión de STEP 7.

#### Áreas de direccionamiento PROFINET IO de las CPU

Tabla 8- 11 Áreas de direccionamiento PROFINET IO de las CPU

Área de direccionamiento	314C-2 PN/DP	315-2 PN/DP	317-2 PN/DP	319-3 PN/DP
Área de direccionamiento total, entradas y salidas	2048 bytes	2048 bytes	8192 bytes	8192 bytes
De ellas en la imagen del proceso, entradas y salidas	máx. 2048 bytes	máx. 2048 bytes	máx. 8192 bytes	máx. 8192 bytes
<ul style="list-style-type: none"> <li>por defecto</li> </ul>	256 bytes	128 bytes	256 bytes	256 bytes

Las **direcciones de diagnóstico** ocupan respectivamente en el área de direcciones de las entradas 1 byte para

- el controlador IO, la interfaz PROFINET y los puertos
- cada dispositivo IO (interfaz PROFINET y sus puertos) y cada módulo/submódulo del dispositivo

Con estas direcciones se pueden leer p. ej. registros de diagnóstico específicos de módulos con el SFB 52. STEP 7 asigna las direcciones de diagnóstico en orden descendente desde la dirección de byte más alta.

La configuración de los registros de diagnóstico específicos de módulos se describe en el manual de programación *De PROFIBUS DP a PROFINET IO*.

## 8.6.2 Puesta en marcha del sistema PROFINET IO

Para la puesta en marcha se deben cumplir los siguientes requisitos:

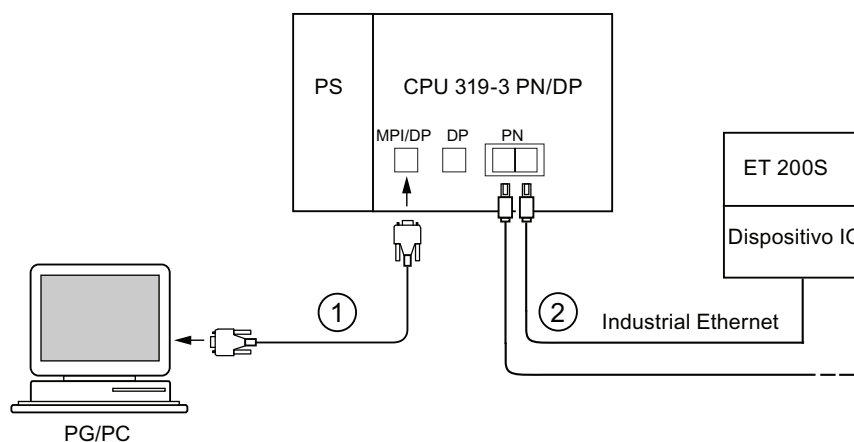
- La CPU se encuentra en estado STOP.
- Los dispositivos IO están conectados.
- La subred PROFINET está instalada y las estaciones de comunicación (p. ej. la PG, el controlador IO y los dispositivos IO) están conectadas a la subred PROFINET.

### Posibilidades de puesta en marcha del sistema PROFINET IO

Dispone de varias posibilidades para poner en marcha la interfaz PROFINET IO de la CPU y después el sistema PROFINET IO.

- online a través de la interfaz MPI/DP
- online a través de la interfaz PROFINET
- offline en la programadora ejecutando la función Guardar en una Micro Memory Card en el SIMATIC Manager e insertando la Micro Memory Card en la CPU

### Puesta en marcha del sistema PROFINET IO a través de MPI/DP



#### Cifra Significado

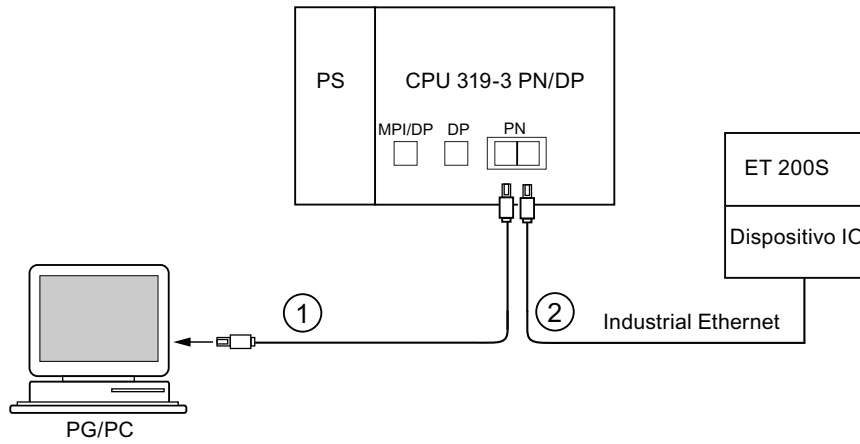
- ① Mediante el cable PG se conecta la programadora a la interfaz MPI/DP integrada de la CPU.
- ② El dispositivo IO se conecta a un puerto de la interfaz PROFINET de la CPU a través de un cable de par trenzado.

Existe la posibilidad de conectar otros dispositivos PROFINET a través del segundo puerto libre de la interfaz PROFINET.

#### Nota

En las CPUs 31x PN/DP sin switch integrado (interfaz PN con un solo puerto) suele ser necesario utilizar un switch externo para conectar la CPU a otros dispositivos PROFINET.

### Puesta en marcha del sistema PROFINET IO directamente a través de la interfaz PROFINET



**Cifra Significado**

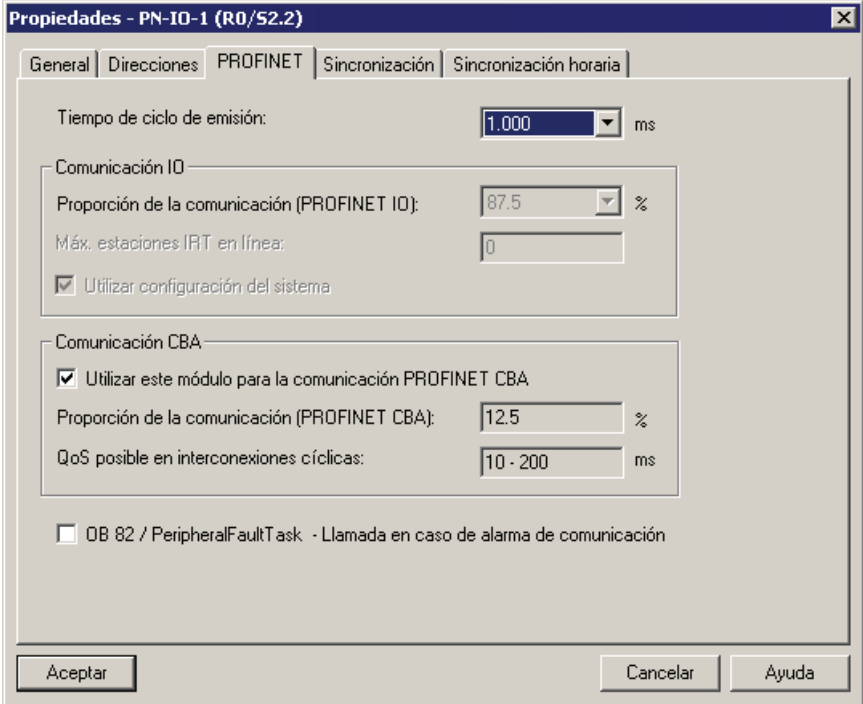
- ① La programadora/el PC se conecta a uno de los dos puertos de la interfaz PROFINET de la CPU a través de un cable de par trenzado preconfigurado.
- ② El dispositivo IO se conecta al otro puerto libre de la interfaz PROFINET de la CPU a través de un cable de par trenzado.



### 8.6.3 Configurar el sistema PROFINET IO

#### Configurar el sistema PROFINET IO

Paso	Acción
<b>Configurar el hardware en el SIMATIC Manager de STEP 7</b>	
1	Elija el comando de menú <b>Archivo &gt; Nuevo ...</b> Asígnele un nombre al proyecto y confirme con "Aceptar".
2	Con el comando <b>Insertar &gt; Equipo &gt; Equipo SIMATIC 300</b> inserte un equipo S7-300.
3	Haga doble clic en "Hardware". <b>Resultado:</b> Se abre HW Config.
4	Inserte los componentes utilizando el método de arrastrar y soltar: <ul style="list-style-type: none"> <li>• Perfil soporte</li> <li>• Fuente de alimentación</li> <li>• CPU 31x PN/DP (p. ej. CPU 317-2 PN/DP)</li> </ul> <b>Resultado:</b> Se abre la ventana "Propiedades – Interfaz Ethernet PN-IO". Las propiedades de la interfaz PROFINET X2 se muestran en la ficha Parámetros.
<b>Asignar la dirección IP (ejemplo: asignación de una dirección IP remanente)</b>	
5	En la ventana "Propiedades – Interfaz Ethernet PN-IO" haga clic en "Nueva" para crear una subred. <b>Resultado:</b> Se abre la ventana "Propiedades – Nueva subred Industrial Ethernet"
6	Asigne un nombre y confirme con "Aceptar". <b>Resultado:</b> Se vuelve a encontrar en la ventana "Propiedades – Interfaz Ethernet PN-IO"
7	Introduzca la dirección IP y la máscara de subred en la ventana. Para obtener estas informaciones, diríjase al administrador de la red. Nota: La dirección MAC única en el mundo viene dada por el fabricante y no se puede modificar.
8	Si desea establecer un enlace a través de un router, deberá introducir también la dirección del mismo. A este respecto, diríjase al administrador de la red.
9	Cierre la ventana de propiedades haciendo clic en "Aceptar".
<b>Configurar el sistema PROFINET IO</b>	
10	Inserte los dispositivos IO en el sistema PROFINET IO, p. ej. un IM 151-3 PN (ET 200S bajo PROFINET IO) y configure y parametrize los slots mediante Arrastrar y Soltar, basándose en el equipamiento real.
11	Asigne nombres y números a los dispositivos IO mediante <b>Edición &gt; Propiedades del objeto</b>

Paso	Acción
12	<p>Si utiliza PROFINET IO y PROFINET CBA paralelamente, en las propiedades del sistema PROFINET IO deberá</p> <ul style="list-style-type: none"> <li>• activar la casilla de verificación "Utilizar este módulo para comunicación PROFINET CBA" y</li> <li>• adaptar el parámetro "Proporción de comunicación (PROFINET IO)" en la ficha "Tiempo de actualización" (p. ej. cambiar la proporción de comunicación de PROFINET IO a 87,5 %).</li> </ul> 
13	<p>Si los eventos de diagnóstico de la interfaz PROFINET deben provocar la llamada de un OB de alarma de diagnóstico (OB 82), active en las propiedades del sistema PROFINET IO</p> <ul style="list-style-type: none"> <li>• la casilla de verificación "OB 82 / PeripheralFaultTask - Llamada en caso de alarma de comunicación"</li> </ul> <p>Sugerencia: La información sobre los eventos también figura en el búfer de diagnóstico de la CPU.</p>
14	<p>Guarde la configuración con <b>Equipo &gt; Guardar y compilar.</b></p>

Paso	Acción
<b>Cargar la configuración</b>	
15	<p>Cargue la configuración en la CPU Para ello dispone de tres posibilidades:</p> <ul style="list-style-type: none"> <li>• online a través de la interfaz MPI/DP (programadora y CPU deben encontrarse en la misma subred). Al descargar la configuración con varias direcciones de estación elija la dirección MPI o PROFIBUS correcta de la CPU de destino.</li> <li>• online a través de la interfaz PROFINET. Al descargar la configuración con varias estaciones, elija la dirección IP correcta de la CPU. Las "estaciones accesibles" se pueden visualizar en un diálogo de descarga. Si la CPU todavía no posee ninguna dirección IP, elija la dirección MAC de la CPU de destino. En el cuadro de diálogo siguiente tendrá la posibilidad de asignar la dirección IP configurada a la CPU.</li> </ul> <p>Para ello la programadora debe estar conectada a la subred. La interfaz PG tiene que estar ajustada a TCP/IP (Auto). En las propiedades de la interfaz tiene que estar ajustado en la ficha <b>Acceso IE-PG: Asignar dirección IP para el proyecto</b>.</p> <ul style="list-style-type: none"> <li>• offline en la programadora ejecutando la función Guardar en una Micro Memory Card en el SIMATIC Manager e insertando la Micro Memory Card en la CPU</li> </ul>
<b>Asignar nombres a dispositivos IO</b>	
16	<p><b>Requisitos:</b> La programadora tiene que estar conectada a la subred. La interfaz PG tiene que estar ajustada a TCP/IP (Auto). En las propiedades de la interfaz tiene que estar ajustado en la ficha <b>Acceso IE-PG: Asignar dirección IP para el proyecto</b>.</p> <p><b>Procedimiento:</b> Elija en HW-Config siempre en modo online los distintos dispositivos IO y asígneles a cada uno con <b>Sistema de destino &gt; Ethernet &gt; Asignar nombres de dispositivos</b>.</p> <p><b>Nota:</b> Si se ha parametrizado "Soportar sustitución de dispositivos sin medio de almacenamiento extraíble" y si se ha fijado la topología teórica del sistema PROFINET IO con el editor de topología, dado el caso se puede renunciar a la asignación del nombre de dispositivo. Para ello, la topología real debe coincidir con la teórica y los dispositivos se deben restablecer al estado de suministro.</p> <p><b>Nota:</b> Para que la CPU pueda asignar automáticamente la dirección IP y con ello pueda establecerse una comunicación correcta entre la CPU y el dispositivo IO, debe asignarse un nombre al dispositivo IO.</p> <p>Si la configuración de los dispositivos IO que ha sido transferida a la CPU coincide con la configuración real de los dispositivos IO en la subred, entonces los dispositivos IO serán direccionados por la CPU y el LED dejará de parpadear en la CPU y en el dispositivo IO. Entonces puede cambiar la CPU a RUN (siempre y cuando no existan impedimentos de arranque) y se intercambiarán datos entre la CPU y los dispositivos IO (p. ej. leer entradas, escribir salidas).</p>

## Resultado

Ha configurado la interfaz PROFINET de su PC y el sistema PROFINET IO con STEP 7. Todas las estaciones de la subred Industrial Ethernet podrán acceder a la CPU.

**Referencia**

- Encontrará otras posibilidades para la asignación de la dirección IP en el capítulo Asignación de los parámetros de dirección IP y del nombre de dispositivo (Página 145)
- Para más información sobre cómo asignar direcciones a la interfaz PROFINET IO y para ajustar las propiedades de la interfaz PROFINET IO y de los distintos puertos, consulte la Ayuda en pantalla de STEP 7 o PROFINET Descripción del sistema (<http://support.automation.siemens.com/WW/view/es/19292127>).

**Arranque de la CPU como controlador IO**

Durante el arranque, la CPU compara la configuración real con la configuración teórica

- de la periferia centralizada,
- de la periferia descentralizada en el sistema PROFIBUS DP y
- del sistema PROFINET IO.

El arranque de la CPU depende de la configuración de la CPU en la ficha "Arranque":

Tabla 8- 12 Arranque de la CPU como controlador IO

Configuración teórica = configuración real	Configuración teórica ≠ configuración real	
	Arranque permitido si la configuración teórica difiere de la configuración real	Arranque no permitido si la configuración teórica difiere de la configuración real
La CPU cambia a RUN.	La CPU cambia a RUN. Después de POWER ON, la CPU cambia a RUN una vez transcurrido el tiempo de vigilancia parametrizado. Si el LED BF de la interfaz PROFINET parpadea, significa que hay por lo menos un dispositivo IO al que no se puede acceder. En tal caso, compruebe si están conectados todos los dispositivos IO y si corresponden a la configuración definida. Para más información, lea el búfer de diagnóstico con STEP 7.	La CPU no arranca.

## Arranque de la CPU como I-Device

Durante el arranque, la CPU compara la configuración real con la configuración teórica

- de la periferia centralizada,
- de la periferia descentralizada en el sistema PROFIBUS DP y
- del sistema PROFINET IO.

El arranque de la CPU depende de la configuración de la CPU en la ficha **Arranque**:

Tabla 8- 13 Arranque de la CPU como I-Device

Configuración teórica = configuración real	Configuración teórica ≠ configuración real	
	Arranque permitido si la configuración teórica difiere de la configuración real	Arranque no permitido si la configuración teórica difiere de la configuración real
La CPU cambia a RUN.	<p>La CPU cambia a RUN. Después de POWER ON, la CPU cambia a RUN una vez transcurrido el tiempo de vigilancia parametrizado.</p> <p>Si el LED BF de la interfaz PROFINET parpadea, significa que:</p> <ul style="list-style-type: none"> <li>• En la configuración como I-Device sin sistema IO subordinado: Ningún controlador superior admite el I-Device (p. ej. cuando hay una interrupción del enlace o las áreas de transferencia entre el controlador IO y el I-Device no coinciden). En ese caso, compruebe la configuración y el cableado del sistema PROFINET IO.</li> <li>• En la configuración como I-Device con un sistema IO subordinado: El controlador superior no admite el I-Device (p. ej. cuando hay una interrupción del enlace o las áreas de transferencia entre el controlador IO y el I-Device no coinciden).</li> </ul> <p><b>O:</b> Como mínimo un dispositivo IO no responde. En tal caso, compruebe si están conectados todos los dispositivos IO y si corresponden a la configuración definida.</p> <p>Para más información, lea el búfer de diagnóstico con <i>STEP 7</i>.</p>	La CPU no arranca.

### Detectar interrupciones en la transferencia de datos al dispositivo IO

La tabla siguiente muestra cómo la CPU 31x PN/DP detecta interrupciones en la transferencia de datos:

Tabla 8- 14 Detección de eventos de la CPU 31x PN/DP como controlador IO

Evento	¿Qué ocurre en el controlador IO?	
	CPU en RUN.	CPU en STOP
Interrupción del bus (cortocircuito o desconexión)	<ul style="list-style-type: none"> <li>Llamada al OB 86 con el mensaje <b>Fallo del equipo.</b> (evento entrante, dirección de diagnóstico del dispositivo IO)</li> <li>En caso de acceso de periferia: Llamada del OB 122 (error de acceso a la periferia)</li> </ul>	<ul style="list-style-type: none"> <li>El evento se registra en el búfer de diagnóstico</li> </ul>

Encontrará más información al respecto y sobre el comportamiento de los cambios de estado operativo en el controlador IO o el I-Device en el apartado "I-Device" de PROFINET Descripción del sistema.

#### Nota

Al poner en marcha la CPU para el modo de I-Devices tanto en el controlador IO como en el I-Device, programe siempre el OB 83 (debido a las alarmas Return-of-Submodul que se generan cuando el interlocutor correspondiente cambia al estado RUN).

Al poner en marcha la CPU, programe siempre el OB 86. De este modo podrá detectar y evaluar interrupciones en la transferencia de datos.

Si en HW Config se ha configurado "Llamada del OB 85 en caso de error de acceso a la periferia" para detectar errores de acceso en la transferencia de la imagen de proceso, también se tiene que programar el OB 85.

### Referencia

Encontrará una descripción detallada de la transferencia de datos útiles en PROFINET Descripción del sistema (<http://support.automation.siemens.com/WW/view/es/19292127>).

### **Estado/forzar, programación a través de PROFINET**

Además de con la interfaz MPI/DP, también puede programar la CPU a través de la interfaz PROFINET o ejecutar las funciones de PG "Estado" y "Forzar".

Si todavía no ha utilizado la interfaz PROFINET de la CPU, entonces puede seleccionar la CPU a través de la dirección MAC (véase también a este respecto **Configurar sistema IO PROFINET** en la tabla de arriba).

Para ello cargue la configuración con HW Config en la CPU. Seleccione la CPU mediante la dirección MAC. Después de descargar la configuración, la CPU tiene asignada la dirección IP configurada. De este modo se pueden utilizar todas las funciones de PG en esta interfaz, como p. ej., Cargar programa, Observar/Forzar, ... .





# Mantenimiento

## 9.1 Resumen

En el S7-300 se entiende por mantenimiento

- Crear una copia de seguridad del sistema operativo en una Micro Memory Card SIMATIC
- Actualizar el sistema operativo de una Micro Memory Card SIMATIC.
- Actualizar online la versión de firmware
- Crear una copia de seguridad de los datos del proyecto en una Micro Memory Card SIMATIC
- Sustituir los módulos.
- Sustituir los fusibles de los módulos de salida digitales.

## 9.2 Crear una copia de seguridad del firmware en una Micro Memory Card SIMATIC

### ¿Cuándo es necesario crear una copia de seguridad del firmware?

En determinados casos es recomendable crear una copia de seguridad de la CPU:

Por ejemplo, quiere sustituir la CPU de su instalación por una CPU del almacén. En este caso, deberá asegurarse de que la versión del firmware de la CPU del almacén sea igual a la de la instalación.

Asimismo, es recomendable que cree una copia de seguridad del firmware para casos de emergencia.

### ¿En qué CPUs se puede crear una copia de seguridad del firmware?

A partir de las siguientes versiones de CPU es posible crear una copia de seguridad del firmware:

CPU	Referencia	Firmware a partir de	Micro Memory Card requerida ≥ en MB
312	a partir de 6ES7312-1AD10-0AB0	V2.0.0	2
	a partir de 6ES7312-1AE13-0AB0	V2.0.12	
	a partir de 6ES7312-1AE14-0AB0	V3.0	
312C	a partir de 6ES7312-5BD00-0AB0	V1.0.0	2
	a partir de 6ES7312-5BE03-0AB0	V2.0.12	
	a partir de 6ES7312-5BF04-0AB0	V3.3.1	
313C	a partir de 6ES7313-5BE00-0AB0	V1.0.0	2
	a partir de 6ES7313-5BF03-0AB0	V2.0.12	
	a partir de 6ES7313-5BG04-0AB0	V3.3.1	
313C-2 PtP	a partir de 6ES7313-6BE00-0AB0	V1.0.0	2
	a partir de 6ES7313-6BF03-0AB0	V2.0.12	
	a partir de 6ES7313-6BG04-0AB0	V3.3.1	
313C-2 DP	a partir de 6ES7313-6CE00-0AB0	V1.0.0	4

9.2 Crear una copia de seguridad del firmware en una Micro Memory Card SIMATIC

CPU	Referencia	Firmware a partir de	Micro Memory Card requerida $\geq$ en MB
	a partir de 6ES7313-6CF03-0AB0	V2.0.12	
	a partir de 6ES7313-6CG04-0AB0	V3.3.1	
314	a partir de 6ES7314-1AF10-0AB0	V2.0.0	2
	a partir de 6ES7314-1AG13-0AB0	V2.0.12	
	a partir de 6ES7314-1AG14-0AB0	V3.0	
314C-2 PtP	a partir de 6ES7314-6BF00-0AB0	V1.0.0	2
	a partir de 6ES7314-6BG03-0AB0	V2.0.12	
	a partir de 6ES7314-6BH04-0AB0	V3.3.1	
314C-2 DP	a partir de 6ES7314-6CF00-0AB0	V1.0.0	4
	a partir de 6ES7314-6CG03-0AB0	V2.0.12	
	a partir de 6ES7314-6CH04-0AB0	V3.3.1	
314C-2 PN/DP	a partir de 6ES7314-6EH04-0AB0	V3.3	8
315-2 DP	a partir de 6ES7315-2AG10-0AB0	V2.0.0	4
	a partir de 6ES7315-2AH14-0AB0	V3.0	
315-2 PN/DP	a partir de 6ES7315-2EG10-0AB0	V2.3.0	4
	a partir de 6ES7315-2EH14-0AB0	V3.1	8
317-2 DP	a partir de 6ES7317-2AJ10-0AB0	V2.1.0	4
	a partir de 6ES7317-2AK14-0AB0	V3.3.1	
317-2 PN/DP	a partir de 6ES7317-2EJ10-0AB0	V2.2.0	4
	a partir de 6ES7317-2EK14-0AB0	V3.1	8
319-3 PN/DP	a partir de 6ES7318-3EL00-0AB0	V2.4.0	8
	a partir de 6ES7318-3EL01-0AB0	V3.2	8

**De esta manera se crea una copia de seguridad de la CPU en la Micro Memory Card SIMATIC**

Tabla 9- 1 Crear una copia de seguridad del firmware en una Micro Memory Card SIMATIC

Paso	Procedimiento	Reacción de la CPU
1	Inserte la nueva Micro Memory Card SIMATIC en la CPU.	La CPU solicita borrado total.
2	Mantenga el selector de modo en la posición MRES.	-
3	Efectúe POWER OFF/POWER ON y mantenga el selector de modo en la posición MRES hasta que	... comiencen a parpadear los LEDs STOP, RUN y FRCE.
4	Selector de modo en STOP.	-
5	Mueva el selector de modo brevemente hasta MRES y luego vuelva a colocarlo en modo STOP.	<ul style="list-style-type: none"> <li>• La CPU comienza a crear una copia de seguridad del sistema operativo en la Micro Memory Card SIMATIC.</li> <li>• Mientras se crea la copia de seguridad todos los LED permanecen encendidos.</li> <li>• Una vez creada la copia de seguridad, el LED STOP parpadea. Con ello, la CPU solicita un borrado total.</li> </ul>
6	Retire la Micro Memory Card SIMATIC.	-

**9.3 Actualizar el firmware**

**Nota**

**Interrupción de la comunicación al actualizar el firmware de CPUs PROFINET con switch integrado**

Tenga en cuenta que, al actualizar el firmware de dichas CPUs, se apagará la interfaz PROFINET junto con el switch integrado.

Si la CPU se utiliza en una estructura lineal, durante la actualización de firmware se interrumpirá la comunicación con los dispositivos posteriores a través del switch integrado en la CPU.

### 9.3.1 Actualizar el firmware mediante la Micro Memory Card

#### ¿Cuándo es necesario actualizar el firmware?

Tras realizar ampliaciones funcionales (compatibles) o mejoras del rendimiento del sistema operativo, deberá actualizar el firmware de la CPU a la versión más reciente.

#### ¿Cómo conseguir la última versión del firmware?

Para obtener la versión más reciente del firmware (en forma de archivo \*.UPD), diríjase a su representante de Siemens o descárguela de nuestro sitio web (<http://www.siemens.com/automation/service&support>).

### Actualizar el firmware mediante una Micro Memory Card SIMATIC

Tabla 9- 2 Actualizar el firmware mediante una Micro Memory Card SIMATIC

Paso	Procedimiento	Reacción de la CPU
1	<b>Recomendación</b> Asegure el firmware "antiguo" en una SIMATIC Micro Memory Card vacía, antes de actualizar el firmware de su CPU. Si se presentan problemas durante la actualización, podrá volver a cargar el firmware antiguo desde la Micro Memory Card SIMATIC.	
2	Transfiera los archivos de actualización con STEP 7 y la programadora a una Micro Memory Card SIMATIC vacía.	-
3	Desconecte la tensión de la CPU e inserte la Micro Memory Card SIMATIC que contiene la actualización del firmware.	-
4	Vuelva a conectar la tensión.	<ul style="list-style-type: none"> <li>• La CPU detectará automáticamente la Micro Memory Card SIMATIC que contiene la actualización del firmware e iniciará el proceso de actualización.</li> <li>• Mientras tanto, todos los LED permanecerán iluminados.</li> <li>• Tras concluir la actualización del firmware, el LED STOP parpadeará. Con ello, la CPU solicita un borrado total.</li> </ul>
5	Desconecte la tensión de la CPU y extraiga la Micro Memory Card SIMATIC que contiene la actualización del firmware.	-

## Resultado

El firmware de la CPU se habrá actualizado.

La dirección y la velocidad de transferencia de la 1.ª interfaz no se modifican. Todos los demás parámetros cambian durante la actualización del firmware.

### ATENCIÓN

Una interrupción de la actualización de firmware por POWER OFF/POWER ON o al extraer la Micro Memory Card conlleva la pérdida del firmware en la CPU. En ese estado, el LED SF sólo parpadea a 2 Hz (los otros LEDs están apagados). El firmware válido se puede restaurar repitiendo la actualización de firmware descrita ya que el Bootblock se conserva.

## 9.3.2 Actualización online del firmware (a través de redes)

### ¿En qué CPUs se puede hacer actualizar el firmware online?

Puede realizar una actualización online del firmware en todas las CPUs a partir de la versión 2.2.

Encontrará información sobre la actualización de firmware online mediante redes MPI o DP en módulos antiguos en las páginas de Servicio y Asistencia (<http://www.siemens.com/automation/service>).

## Requisitos

- El firmware se puede actualizar online a partir de la versión 5.3 de STEP 7.
- Para actualizar el firmware se necesitan los archivos (\*.UPD) con la versión actual del firmware.
- Los archivos (\*.UPD) que contienen las versiones actuales del firmware deben estar disponibles en el sistema de archivos de la PG o del PC. En una carpeta sólo podrán estar contenidos los archivos de una misma versión del firmware.
- La CPU es accesible online.

## Actualizar el firmware

1. Inicie STEP 7 y abra HW Config.
2. Abra el equipo que contiene la CPU a actualizar.
3. Seleccione la CPU.
4. Elija el comando **Sistema de destino > Actualizar firmware**. Este comando sólo estará disponible si la CPU seleccionada soporta la función "Actualizar firmware".
5. En el cuadro de diálogo **Actualizar firmware**, haga clic en el botón **Examinar** para seleccionar la ruta de los archivos de actualización del firmware (\*.UPD)
6. Tras haber seleccionado un archivo, en los campos inferiores del cuadro de diálogo **Actualizar firmware** se indicará para qué módulo es apropiado el archivo, así como a partir de qué versión del firmware.
7. Haga clic en el botón **Ejecutar**. STEP 7 comprobará si el módulo puede interpretar el archivo seleccionado. En caso afirmativo, cargará el archivo en la CPU. Si es necesario cambiar el estado operativo de la CPU, aparecerán los avisos correspondientes. A continuación, la CPU actualizará el firmware de forma independiente.
8. Compruebe con STEP 7 (leer búfer de diagnóstico de la CPU) si la CPU arranca correctamente con el nuevo firmware.

## Resultado

El firmware de la CPU se habrá actualizado online.

La dirección y la velocidad de transferencia de la 1.<sup>a</sup> interfaz no se modifican. Todos los demás parámetros cambian durante la actualización del firmware.

## 9.4 Crear una copia de seguridad de los datos del proyecto en una Micro Memory Card

### Objetivo de las funciones

Con las funciones **Guardar proyecto en la Micro Memory Card** y **Cargar proyecto de la Micro Memory Card** podrá guardar y recuperar todos los datos de un proyecto (para utilizarlos después) en una Micro Memory Card SIMATIC. La Micro Memory Card SIMATIC puede encontrarse en una CPU o en el dispositivo de programación de Micro Memory Cards SIMATIC de una PG o un PC.

Antes de guardar los datos de proyecto en la Micro Memory Card SIMATIC, éstos se comprimen. Al cargarlos, se descomprimirán de nuevo.

---

#### Nota

En la Micro Memory Card SIMATIC se deben guardar, además de los datos del proyecto en sí, los datos del usuario. Por ello, procure seleccionar de antemano una Micro Memory Card SIMATIC con suficiente capacidad de memoria.

Si la capacidad de memoria de la Micro Memory Card SIMATIC es insuficiente, aparece el aviso correspondiente.

---

El tamaño de los datos de proyecto a guardar equivale al tamaño del archivo comprimido de dicho proyecto.

---

#### Nota

Por motivos técnicos, la acción **Guardar proyecto en la Micro Memory Card** sólo permite transferir el contenido completo (programa de usuario y datos de proyecto).

---



## Utilización de las funciones

La utilización de las funciones **Guardar proyecto en la Memory Card / Cargar proyecto de la Memory Card** depende de dónde se encuentre la Micro Memory Card SIMATIC:

- Si la Micro Memory Card SIMATIC está insertada en el correspondiente receptáculo de la CPU, seleccione en la ventana de proyectos del SIMATIC Manager un nivel de proyecto asignado a la CPU de forma unívoca (p. ej. "CPU", "Programa", "Fuentes" o "Bloques"). Elija el comando de menú **Sistema de destino > Guardar proyecto en Memory Card** o **Sistema de destino > Cargar proyecto de la Memory Card**. A continuación, se escribirán todos los datos de proyecto en la Micro Memory Card SIMATIC o se cargarán desde ella.
- Si los datos de proyecto no están disponibles en la programadora utilizada en ese momento (PG o PC), seleccione la CPU de origen en la ventana "Estaciones accesibles". Abra la ventana "Estaciones accesibles" con el comando de menú **Sistema de destino > Mostrar estaciones accesibles** y seleccione el enlace o la CPU deseada con los datos de proyecto en la Micro Memory Card SIMATIC. A continuación, elija el comando de menú **Cargar proyecto de la Memory Card**.
- Si la Micro Memory Card SIMATIC se encuentra en el dispositivo de programación correspondiente de una PG o de un PC, abra la ventana "Memory Card S7" con el comando de menú **Archivo > Memory Card S7 > Abrir**. Elija el comando de menú **Sistema de destino > Guardar proyecto en Memory Card** o **Sistema de destino > Cargar proyecto de la Memory Card**. Aparecerá un cuadro de diálogo en el que podrá seleccionar el proyecto de origen o de destino.

---

### Nota

Los datos de proyecto pueden generar un gran volumen de datos, lo que puede provocar tiempos de espera de varios minutos en operaciones de lectura y escritura si la CPU está en modo RUN.

---

## Ejemplo de uso

Si en el departamento de servicio técnico hay varios empleados encargados del mantenimiento del sistema de automatización SIMATIC, será difícil que cada uno de ellos pueda acceder con rapidez a los datos del proyecto actual.

Sin embargo, si los datos de proyecto de una CPU están disponibles de forma local en una de las CPUs cuyo mantenimiento se va a realizar, cualquier empleado podrá acceder a los datos de proyecto actuales y, en caso necesario, realizar cambios que volverán a estar a disposición de los demás empleados.

## 9.5 Restablecer el estado de suministro

### Estado de suministro de la CPU

Las características de la CPU están ajustadas a los valores siguientes en el estado de suministro:

Tabla 9-3 Características de la CPU en el estado de suministro

Características	Valor
Dirección MPI	2
Velocidad de transferencia MPI	187,5 kbits/s
Marcas, temporizadores o contadores remanentes	Todas las marcas, temporizadores o contadores remanentes se han borrado
Área remanente configurada para las marcas, los temporizadores y los contadores	Ajuste predeterminado (16 bytes de marcas, ningún temporizador y 8 contadores)
Contenido del búfer de diagnóstico	Borrado
Dirección IP	No existe
Nombre de dispositivo	No existe
Contadores de horas de funcionamiento	0
Hora	01.01.1994 00:00:00

### Procedimiento

Para restablecer el estado de suministro de la CPU mediante un interruptor, proceda de la manera siguiente:

1. Desconecte la alimentación.
2. Extraiga la Micro Memory Card SIMATIC de la CPU.
3. Mantenga el selector de modo en la posición MRES y vuelva a conectar la alimentación.
4. Espere hasta que se encienda la primera imagen de LEDs de la tabla que aparece más abajo.
5. Suelte el selector de modo, colóquelo de nuevo al cabo de 3 segundos en la posición MRES y sujételo en esa posición.
6. Se encenderá la segunda imagen de LEDs de la tabla que aparece más abajo. Esta imagen se enciende durante aprox. 5 segundos durante el proceso de RESET. Durante este tiempo puede cancelar el restablecimiento del estado, soltando para ello el selector de modo.
7. Espere a que se encienda la tercera imagen de LEDs de la tabla que figura más abajo y vuelva a soltar el selector de modo.

El estado de suministro de la CPU se habrá restablecido. La CPU arranca sin respaldo en búfer (durante esta operación se encienden todos los LEDs) y pasa al modo STOP.

### Imágenes de los LEDs al restablecer el estado de suministro de la CPU

Mientras se restablece el estado de suministro de la CPU, los LEDs se iluminan consecutivamente en las siguientes imágenes:

Tabla 9- 4 Imágenes de LEDs

LED	Color	1ª imagen	2ª imagen	3ª imagen
<b>STOP</b>	Amarillo	○	□	□
<b>RUN</b>	Verde	○	□	□
<b>FRCE</b>	Amarillo	○	□	□
<b>DC5V</b>	Verde	△	△	△
<b>SF</b>	Rojo	□	○	△
<b>BFX</b>	Rojo	□	□	□
△ = LED encendido □ = LED apagado ○ = LED parpadea a 0,5 Hz				

#### Nota

Si se desmonta una CPU PROFINET y se quiere utilizar en otra ubicación o almacenar, tiene que ponerse en el estado de suministro, ya que, por norma general, la dirección IP y el nombre de dispositivo son remanentes.

## 9.6 Montaje y desmontaje de un módulo


### Reglas de montaje y cableado

En la tabla siguiente se indican los aspectos que se deben tener en cuenta al montar, desmontar y cablear los módulos S7-300.

Reglas para	... Fuente de alimentación	... CPU	... SM/FM/CP
Ancho de la hoja del destornillador	3,5 mm (forma cilíndrica)		
Pares de apriete: <ul style="list-style-type: none"> <li>Fijación del módulo en el perfil soporte</li> <li>Conexión de los cables</li> </ul>	de 0,8 Nm a 1,1 Nm  de 0,5 Nm a 0,8 Nm		de 0,8 Nm a 1,1 Nm  –
RED DESC. al sustituir el/la ...	Sí		Sí
Estado operativo del S7-300 al sustituir el/la ...	–		STOP
Tensión de carga desconectada al sustituir el/la ...	Sí		Sí

### Situación inicial

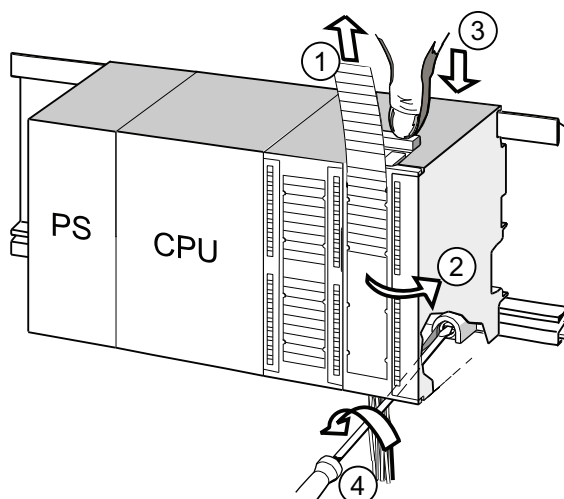
El módulo a sustituir todavía está montado y cableado. Desea montar un módulo del mismo tipo.

 <b>ADVERTENCIA</b>
<p>Si enchufa o desenchufa módulos del S7-300 mientras se están transfiriendo datos a través de un MPI, los datos podrían corromperse debido a impulsos perturbadores. Como regla general, no sustituya módulos del S7-300 mientras se están transfiriendo datos a través de una interfaz integrada. Si no está seguro de que no se están intercambiando datos a través de la interfaz, retire el conector antes de sustituir los módulos.</p>

### Desmontar módulos (SM/FM/CP)

Para desmontar un módulo, proceda de la manera siguiente:

Paso	Conector frontal de 20 polos	Conector frontal de 40 polos
1	Ponga la CPU en estado STOP.	
2	Desconecte la tensión de carga en el módulo.	
3	Retire la tira rotulable del módulo.	
4	Abra la puerta frontal.	
5	Desenclave el conector frontal y extráigalo. Para ello deberá presionar con una mano la tecla de desbloqueo mientras retira con la otra el conector frontal de las superficies de agarre.	Suelte el tornillo de fijación situado en el centro del conector frontal. Sujetando por las superficies de agarre, retire el conector frontal.
6	Suelte los tornillos de fijación del módulo.	
7	Retire el módulo del perfil soporte.	



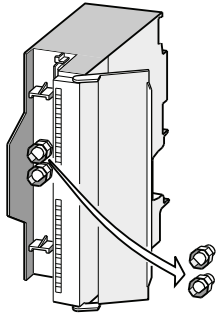
**Cifra Denominación**

- ① Retirar la tira rotulable.
- ② Abrir el módulo.
- ③ Pulsar la tecla de desbloqueo/soltar el tornillo de fijación y retirar el conector frontal.
- ④ Soltar el tornillo de fijación del módulo y retirar el módulo.

### Retirar la codificación del conector frontal del módulo

Antes de montar el módulo nuevo, retire la parte superior de la codificación del conector frontal del módulo.

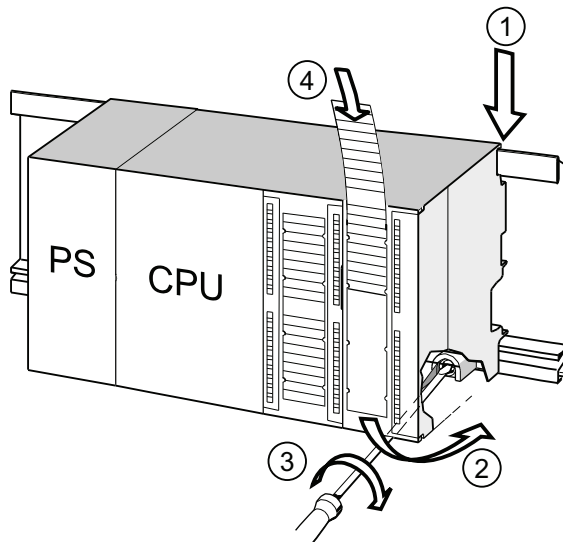
Motivo: Esta pieza ya está incluida en el conector frontal cableado.



### Montar un nuevo módulo

Para montar un nuevo módulo, proceda de la manera siguiente:

1. Enganche un módulo del mismo tipo.
2. Abata el módulo hacia abajo.
3. Atornille el módulo.
4. Introduzca la tira rotulable en el módulo.



Cifra	Denominación
①	Enganchar el módulo.
②	Abatir el módulo hacia abajo.
③	Atornillar el módulo.
④	Introducir la tira rotulable.

### Retirar la codificación del conector frontal

Si se desea cablear un módulo con un conector frontal utilizado anteriormente, se puede retirar la codificación del conector:

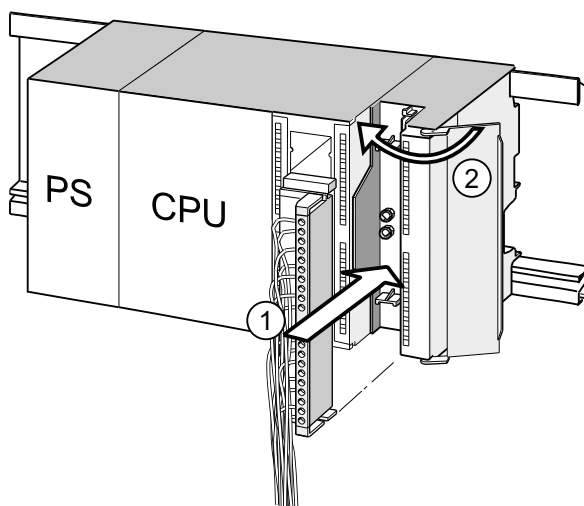
Extraiga la codificación del conector frontal haciendo palanca con un destornillador.

Esta parte superior de la codificación debe insertarse de nuevo en la codificación del conector frontal del módulo antiguo.

### Poner en marcha el nuevo módulo

Para poner en marcha el nuevo módulo, proceda de la manera siguiente:

1. Abra la puerta frontal.
2. Vuelva a colocar el conector frontal en la posición de servicio.
3. Cierre la puerta frontal.
4. Conecte de nuevo la tensión de carga.
5. Vuelva a poner la CPU en estado RUN.



Cifra	Denominación
①	Colocar el conector frontal en posición de servicio.
②	Cerrar la puerta frontal.

### Comportamiento del S7-300 tras sustituir un módulo

Tras sustituir un módulo, la CPU pasará al estado RUN si no detecta ningún error. Si la CPU permanece en STOP, en STEP 7 podrá ver la causa del error (consulte el manual *Programar con STEP 7*).

## 9.7 Módulo de salidas digitales: sustitución de los fusibles

### Fusible para salidas digitales

Las salidas digitales de los siguientes módulos están protegidas contra cortocircuitos en grupos de canal:

- Módulo de salidas digitales SM 322; DO 16 x AC 120 V
- Módulo de salidas digitales SM 322; DO 8 x AC 120/230 V


### Comprobar la instalación


Elimine las causas que hayan provocado el fallo de los fusibles.

### Fusibles de repuesto

Si fuese necesario sustituir algún fusible, podrá utilizar p.ej. los tipos siguientes:

- Fusible 8 A, 250 V
  - Wickmann 19 194-8 A
  - Schurter SP001.013
  - Littlefuse 217.008
- Portafusible
  - Wickmann 19 653

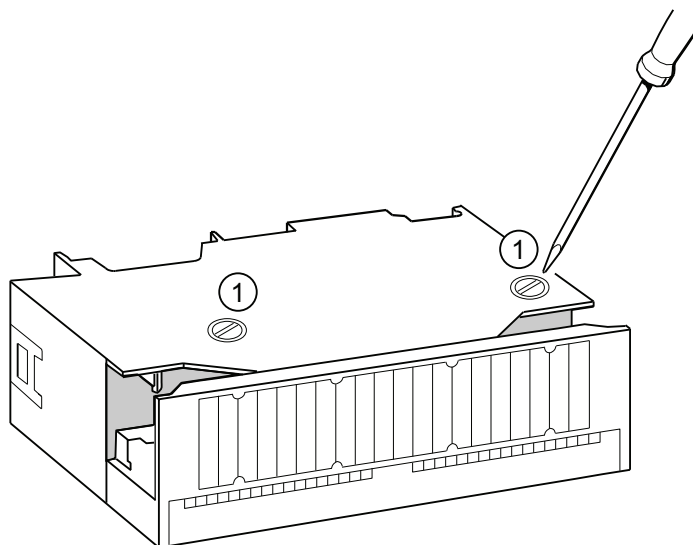
 <b>ADVERTENCIA</b>
El uso indebido de los módulos digitales puede provocar daños corporales y materiales. Bajo las tapas, en el lado derecho del módulo hay tensiones peligrosas > 25 V AC o > 60 V DC. Antes de abrirlas, vigile que esté desenchufado el conector frontal del módulo o bien que el módulo esté desconectado de la alimentación eléctrica.

 <b>ADVERTENCIA</b>
El uso indebido del conector frontal puede provocar daños corporales y materiales. Al retirar o insertar el conector frontal durante el funcionamiento puede haber tensiones peligrosas en las clavijas del módulo de >25 V AC o > 60 V DC. En este caso, sólo el personal técnico especializado o con experiencia deberá sustituir los módulos para evitar tocar las clavijas.



### Localización de los fusibles de un módulo digital

Los módulos de salida digital están equipados con un fusible por cada grupo de canales. Los fusibles se encuentran en el lado izquierdo del módulo. La figura siguiente muestra dónde se encuentran los fusibles de los módulos de salida digital ①.



### Sustituir fusibles

Los fusibles se encuentran en el lado izquierdo del módulo. Para sustituir un fusible, proceda de la manera siguiente:

1. Ponga la CPU en estado STOP.
2. Desconecte la tensión de carga del módulo de salida digital.
3. Desenchufe el conector frontal del módulo de salida digital.
4. Suelte el tornillo de fijación del módulo de salida digital.
5. Extraiga el módulo de salida digital del perfil.
6. Desatornille el portafusibles del módulo de salidas digitales ①.
7. Sustituya el fusible.
8. Atornille nuevamente el portafusibles en el módulo de salidas digitales.
9. Vuelva a montar el módulo de salidas digitales.



## 10.1 Resumen

En este capítulo se describen las herramientas que le permitirán realizar las siguientes tareas:

- Diagnosticar errores en el hardware y en el software.
- Eliminar errores en el hardware y en el software.
- Comprobar el hardware y el software, p.ej. durante la puesta en marcha.

---

### Nota

En este manual no es posible mostrar en detalle todas las herramientas que se pueden utilizar para el diagnóstico y la solución de problemas ni todas las funciones de test. Para más información, consulte los manuales de hardware y software correspondientes.

---

## 10.2 Leer los datos de servicio

### Caso de aplicación (para CPUs $\geq$ V2.8)

Si es necesario realizar trabajos de mantenimiento o reparación, p. ej. si la CPU señala el estado "DEFECTO" (todos los LEDs parpadean), es posible guardar información especial para analizar el estado de la CPU.

Esta información se encuentra en el búfer de diagnóstico y en los datos de servicio.

Lea y guarde los datos de servicio seleccionando el comando de menú "Sistema de destino > Guardar datos de servicio" y transmítalos luego al servicio de asistencia al cliente.

### Procedimiento

1. Cuando la CPU se encuentre en estado "DEFECTO" (todos los LEDs parpadean), desconecte la alimentación y vuelva a conectarla.  
Resultado: la CPU se encuentra en estado operativo "STOP".
2. Inmediatamente después de que la CPU pase a "STOP", seleccione la CPU en cuestión con el comando de menú del SIMATIC Manager: Sistema de destino > Estaciones accesibles".
3. Guarde los datos de servicio seleccionando el comando de menú del SIMATIC Manager "Sistema de destino > Guardar datos de servicio".  
Resultado: Se abrirá un cuadro de diálogo en el que podrá especificar la ubicación y el nombre de ambos archivos.
4. Guarde el archivo.
5. Envíe los archivos al servicio de asistencia al cliente (si éste los solicita).

## 10.3 Datos de identificación y mantenimiento de la CPU

### Definición y características

Los datos de identificación y mantenimiento (I&M) son informaciones guardadas en un módulo que sirven para:

- comprobar la configuración de la instalación
- localizar las modificaciones de hardware de una instalación
- solucionar averías en una instalación

Los datos de identificación (datos I) son informaciones acerca del módulo, tales como la referencia y el número de serie, que también pueden estar impresas en la carcasa del módulo.

Los datos I son informaciones predeterminadas del fabricante relacionadas con el módulo que sólo se pueden leer.

Los datos de mantenimiento (datos M) son informaciones dependientes de la instalación, p. ej. la ubicación. Los datos M se crean durante la configuración y se escriben en el módulo.

Los datos I&M permiten identificar módulos online de forma unívoca.

### Leer y escribir los datos I&M con *STEP 7*

#### Leer

- En *STEP 7*, los datos I&M se visualizan en la "Información del módulo" (fichas "General" e "Identificación") y a través de las "Estaciones accesibles" (Detalle) (consulte la Ayuda en pantalla de *STEP 7*).
- En el programa de usuario, los datos I&M se pueden leer mediante la SFC 51. En los parámetros de entrada de la SFC 51 se deben introducir el número de lista parcial de estado del sistema (SZL) y el índice (v. tabla siguiente).
- Con las siguientes CPUs es posible leer los datos I&M en las páginas "Inicio" e "Identificación" a través del servidor web:

CPU	Firmware
CPU 314C-2 PN/DP	a partir de V3.3
CPU 315-2 PN/DP	a partir de V2.5
CPU 317-2 PN/DP	a partir de V2.5
CPU 319-3 PN/DP	a partir de V2.5

### **Escribir**

*STEP 7* HW Config se requiere en cualquier caso para escribir los datos M de los módulos.

Por ejemplo, durante la configuración se pueden introducir los datos siguientes:

- Nombre del sistema de automatización (nombre del equipo)  
Este nombre se asigna al crear el equipo en el SIMATIC Manager. Por defecto se introduce aquí p. ej. un equipo "SIMATIC 300(1)". Sin embargo, este nombre puede modificarse en todo momento.
- En *STEP 7* HW-Config, bajo "Propiedades CPU", en la ficha "General" puede introducir los datos siguientes:
  - Nombre del módulo  
HW Config asigna un nombre estándar
  - Subdivisión fundamental del módulo  
Sin ajuste estándar
  - Código de situación de un módulo  
Sin ajuste estándar

### **Leer los datos I&M mediante el programa de usuario**

Si desea leer los datos I&M de la CPU en el programa de usuario, utilice la SFC 51 para leer la lista de estado del sistema (SZL) correspondiente indicando el ID de la SZL y el índice. Los IDs de SZL y los índices correspondientes se indican en la tabla siguiente.

### Listas parciales de estado del sistema (SZL) con datos I&M

Los datos I&M figuran en las siguientes listas parciales de estado del sistema (SZL) bajo los índices indicados.

Tabla 10- 1 Listas parciales de estado del sistema (SZL) con datos I&M

ID de SZL W#16#...	Índice W#16#...	Significado
<b>Identificación del módulo</b>		
0111		un registro de identificación
	0001	Identificación del módulo Aquí se guardan el número de referencia y la versión de hardware del módulo.
	0006	Identificación del software básico Aporta información sobre la versión del software del módulo. (Puesto que las CPUs S7-300 carecen de software básico, los datos de identificación son en este caso iguales al índice 0001.)
	0007	Identificación del firmware básico Aporta información sobre la versión del firmware del módulo.
<b>Identificación de un componente</b>		
011C		Identificación de un componente
	0001	Nombre del sistema de automatización Aquí se guarda el nombre del sistema de automatización (nombre del equipo).
	0002	Nombre del módulo Aquí se guarda el nombre del módulo.
	0003	Subdivisión fundamental del módulo Aquí se guarda una identificación unívoca del módulo aplicable a toda la instalación.
	000B	Código de situación de un módulo Aquí se guarda el código de situación del módulo.

### Referencia

Encontrará informaciones detalladas acerca de la estructura y el contenido de las listas de estado del sistema en el manual de referencia *Software de sistema para S7-300/400 – Funciones estándar y funciones de sistema* y en la *ayuda en pantalla de STEP 7*.

### Datos I&M de la periferia conectada

Para más información sobre los datos I&M de la periferia conectada a la CPU, consulte los manuales de los respectivos módulos de periferia.

## 10.4 Resumen: funciones de test

### Identificar las estaciones direccionadas con la función "Test de intermitencia de estaciones" (para CPUs $\geq$ V2.2.0)

Para identificar las estaciones direccionadas, elija en STEP 7 el comando de menú Sistema de destino > Diagnóstico/Preferencias > Test de parpadeo de estaciones.

En el cuadro de diálogo que aparece entonces podrá ajustar la duración de parpadeo e iniciar el test. La estación conectada directamente se dará a conocer mediante un LED FORCE intermitente. El test de parpadeo no se podrá realizar si está activada la función de forzado permanente.

### Funciones de test del software: Observar y forzar variables, modo paso a paso

STEP 7 le ofrece las siguientes funciones de test que se pueden utilizar asimismo para el diagnóstico:

- Observar y forzar variables

Con esta función podrá observar en la PG o en el PC los valores actuales de cada una de las variables de un programa de usuario o de una CPU. Además, también podrá asignarles valores fijos.

- Test con el estado del programa

Esta función permite comprobar el programa visualizando el estado del programa de cada función (resultados lógicos o bits de estado), así como el contenido de las fichas en tiempo real.

Por ejemplo, si ha seleccionado el lenguaje de programación KOP para la representación en STEP 7, podrá reconocer por el color si se ha cerrado un interruptor o si se ha activado un circuito.

---

#### Nota

**La función de STEP 7 "Comprobar con el estado del programa" prolonga el tiempo de ciclo de la CPU.**

En el caso de las CPUs < V2.8 es posible configurar en STEP 7 una prolongación máxima del tiempo de ciclo. Para ello es preciso ajustar el modo Proceso en los parámetros de la CPU en STEP 7 HW Config y configurar la prolongación máxima del tiempo de ciclo.

La posibilidad de configurar la prolongación máxima del tiempo de ciclo **no** es necesaria en las CPUs  $\geq$  V2.8, ya que – estando ajustado el modo Proceso – la influencia en el tiempo de ciclo es generalmente muy reducida en estas CPUs.

---

- Modo paso a paso

Al realizar comprobaciones en este modo puede procesar los programas de instrucción en instrucción (= paso a paso) y posicionar puntos de parada.

Esto **sólo** es posible en el modo Test, mas **no** en el modo Proceso.

Sin embargo, en las CPUs  $\geq$  V2.8, los modos Test y Proceso no se parametrizan en HW Config, sino que la conmutación se realiza directamente en el editor KOP/FUP/AWL bajo "Test/Modo de funcionamiento".

---

**Nota**

**Número de bloques y puntos de parada que pueden observarse con la función de observación del estado del bloque**

- En CPUs  $\geq$  V2.8

En estas CPUs es posible observar simultáneamente dos bloques y posicionar hasta cuatro puntos de parada en el modo paso a paso.

- Todas las demás CPUs del ámbito de validez

En estas CPUs es posible observar un bloque y posicionar hasta dos puntos de parada en el modo paso a paso.


---




### Funciones de test del software: Forzado permanente de variables

Con la función Forzado permanente es posible asignar valores fijos a las distintas variables de un programa de usuario o de una CPU (también: entradas y salidas) que no serán sobrescritos por el programa de usuario.

Por ejemplo, con esta función podrá puentear sensores o conectar salidas de forma permanente sin tener en cuenta el programa de usuario.

 <b>PELIGRO</b>
<p>Pueden producirse la muerte, o graves lesiones corporales y daños materiales. La ejecución incorrecta de la función "Forzado permanente" puede implicar peligro de muerte o heridas corporales graves y/o causar daños en la máquina o en toda la instalación. Observe las normas de seguridad descritas en los <i>manuales de STEP 7</i>.</p>

 <b>PELIGRO</b>
<p><b>Forzado permanente en CPUs S7-300</b>          Los valores de forzado en la imagen del proceso de las <b>entradas</b> pueden sobrescribirse con comandos de escritura (p. ej. T EB x, = E x.y, copiar con SFC, etc.) y con comandos de periferia de lectura (p. ej. L PEW x) en el programa de usuario o también mediante funciones de PG/OP de escritura. Las <b>salidas</b> ocupadas con valores de forzado permanente sólo suministrarán dichos valores cuando éstas no se vayan escribir con comandos de escritura de periferia (como T PAB x) y no haya funciones PG/OP que vayan a escribir en ellas.          Asegúrese de que los valores de forzado en la imagen de proceso de las entradas y salidas no se puedan escribir desde el programa de usuario ni con las funciones PG/OP.</p>

El forzado permanente equivale a un "forzado cíclico" en las CPUs S7-300

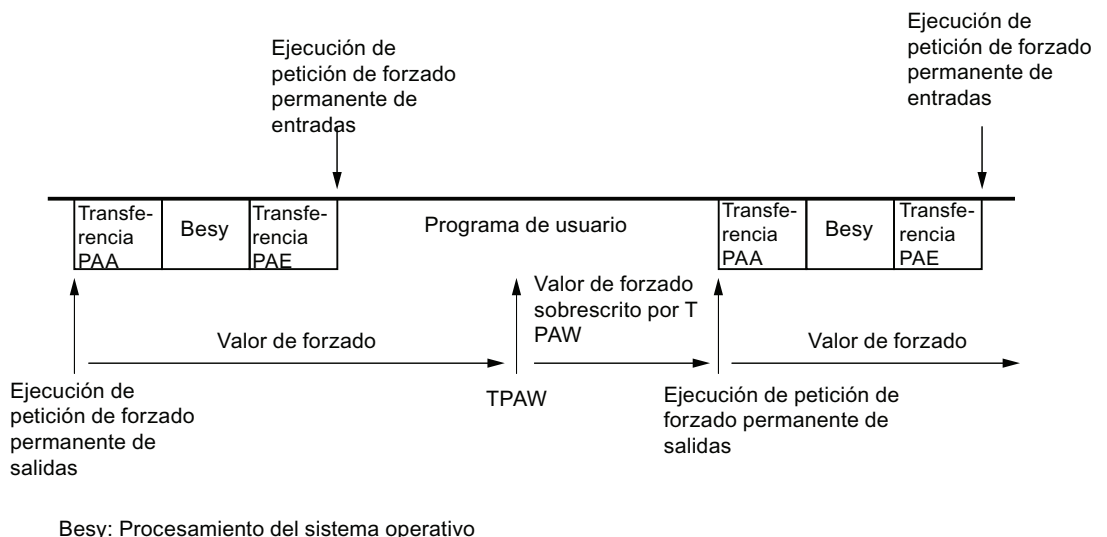


Figura 10-1 Principio del forzado permanente en las CPUs S7-300

## Diferencias entre el forzado permanente y el forzado de variables

Tabla 10- 2 Diferencias entre el forzado permanente y el forzado de variables

Característica/función	Forzado permanente	Forzar variables
Marcas (M)	-	Sí
Temporizadores y contadores (T, Z)	-	Sí
Bloques de datos (DB)	-	Sí
Entradas y salidas (E, S)	Sí	Sí
Entradas de periferia (PE)	-	-
Salidas de periferia (PA)	-	Sí
El programa de usuario puede sobrescribir los valores de forzado/forzado permanente	Sí	Sí
Número máximo de valores de forzado permanente	10	-
POWER OFF remanente	sí	no

### Nota

#### Forzado de imágenes de proceso parciales

No es posible el forzado de las entradas y salidas que están en la imagen parcial del proceso

### Referencia

Para más información acerca de las funciones de test del software, consulte la *ayuda en pantalla de STEP 7* y el manual *Programar con STEP 7*.

Encontrará más información sobre los tiempos de ciclo en el capítulo Tiempo de ciclo.

## 10.5 Resumen: diagnóstico

### Introducción

Sobre todo en la fase de puesta en marcha es posible que ocurran errores cuya localización puede resultar dispendiosa, ya que los errores son probables tanto en el hardware como en el software. El gran número de funciones de test disponibles garantiza una puesta en marcha sin problemas.

---

#### Nota

Los fallos que se producen **durante el funcionamiento** se deben casi en todos los casos a errores o daños en el hardware.

---

### Tipos de errores

Los errores que pueden detectar las CPUs S7 y que se pueden solucionar con ayuda de los bloques de organización (OB) se dividen en las siguientes categorías:

- Errores síncronos: Errores que se pueden atribuir a una posición determinada del programa de usuario (p.ej. un error de acceso a un módulo de periferia).
- Errores asíncronos: Errores que **no** se pueden atribuir a una posición determinada del programa de usuario (p.ej. tiempo de ciclo excedido, fallos de los módulos).

### Tratamiento de errores

Para enfrentarse a los errores es importante ser previsor cuando se efectúe la programación y, sobre todo, estar familiarizado con el funcionamiento de las herramientas de diagnóstico. Esto conlleva ciertas ventajas:

- Podrá reducir los efectos de los errores.
- Podrá localizar los errores más fácilmente (p. ej. programando OBs de error).
- Podrá evitar que los tiempos de fallo sean demasiado prolongados.

### Diagnóstico con los LEDs indicadores

El hardware SIMATIC S7 permite emitir diagnósticos con LEDs.

Tabla 10- 3 Los LEDs pueden tener los siguientes colores:

Color del LED	Estado de la CPU	Ejemplo
Verde	Funcionamiento normal.	Tensión de alimentación aplicada.
Amarillo	Estado operativo excepcional.	Forzado permanente activo.
Rojo	Fallo.	Error de bus.
Parpadea	Evento especial	Borrado total

Tabla 10- 4 A diferencia de la tabla listada anteriormente, en PROFINET se utilizan los LEDs del modo siguiente:

Nombre y color del LED			Significado
LINK Color: Verde	RX/TX Color: Amarillo	LINK/RX/TX Color: Verde/amarillo	
OFF	OFF	OFF	No hay ningún otro aparato conectado a la interfaz PROFINET integrada de la CPU.
ON	OFF	Verde	Otro aparato (generalmente un "switch") está conectado a la interfaz PROFINET integrada de la CPU y hay una conexión física. Inactividad: No se están transfiriendo datos a través de la interfaz PROFINET integrada de la CPU
ON	ON	Amarillo	Actividad: Se están transfiriendo datos a través de la la interfaz PROFINET integrada de la CPU. Nota: Cuando las cantidades de datos son pequeñas el LED centellea

### Referencia

Para más información sobre el diagnóstico con módulos de periferia aptos para diagnóstico, consulte el manual correspondiente del aparato.

## Búfer de diagnóstico

Si se presenta un error, la CPU registrará la causa del mismo en el búfer de diagnóstico. El búfer de diagnóstico se puede leer en STEP 7 con la PG. La información de error aparece allí en texto explícito.

Otros módulos aptos para diagnóstico pueden disponer de su propio búfer de diagnóstico. Este búfer se puede leer en STEP 7 (HW Config → Diagnosticar hardware) con la programadora.

Los módulos aptos para diagnóstico que no tengan su propio búfer, mostrarán la información de error en el búfer de diagnóstico de la CPU.

Si se produce un error o un evento de alarma (p. ej. alarma de diagnóstico de un módulo de periferia), la CPU reaccionará pasando a STOP o el usuario podrá solucionarlo desde el programa de usuario con OBs de error o de alarma. En caso de una alarma de diagnóstico, se utiliza el OB 82.

## Diagnóstico de aparatos de campo en PROFINET

Encontrará más información en:

- Manual de sistema *PROFINET Descripción del sistema*
- Manual de programación *De PROFIBUS DP a PROFINET IO*

Por tanto, en otros capítulos se estudia principalmente el diagnóstico de módulos utilizados en PROFIBUS de forma centralizada o descentralizada.

## Diagnóstico con funciones del sistema

Si se utilizan las siguientes CPUs es recomendable emplear el SFB 54 RALRM (llamada en el OB de diagnóstico 82) para evaluar el diagnóstico de los módulos o esclavos DP centrales o descentralizados:

CPU	A partir de la versión de firmware
31xC, 312, 314, 315-2 DP	V2.0.0
314C-2 PN/DP	V3.3
315-2 PN/DP	V2.3.0
317-2 DP	V2.1.0
317-2 PN/DP	V2.2.0
319-3 PN/DP	V2.4.0

A continuación se listan otras posibilidades de diagnóstico con funciones del sistema:

- Leer una lista parcial de estado del sistema (SZL) o un extracto de la misma con la **SFC 51 "RDSYSST"**
- Leer los datos de diagnóstico (diagnóstico de esclavo) de un esclavo DP con la **SFC 13 "DPNRM\_DG"**

Todos los esclavos DP disponen de datos de diagnóstico de esclavo configurados de acuerdo con EN 50 170 volumen 2, PROFIBUS. Estos datos se pueden leer con la SFC 13 "DPNRM\_DG". La información de error aparece en código hexadecimal. En el manual del módulo podrá consultar el significado exacto del código.

Si, por ejemplo, en un módulo de periferia descentralizada ET 200B, el diagnóstico de esclavo del byte 7 tiene el valor hexadecimal 50 (= 0101 0000 binario), ello indica que hay un fusible defectuoso o que no hay tensión de carga en los grupos de canales 2 y 3.

- Leer un registro de datos con el **SFB 52 "RDREC"**

Con el SFB 52 "RDREC" (read record) puede leer un registro determinado del módulo direccionado. Los registros de datos 0 y 1 se sirven especialmente para leer informaciones de diagnóstico de módulos aptos para ello.

El registro de datos 0 contiene 4 bytes de datos de diagnóstico que describen el estado actual de un módulo de señales. El registro 1 contiene los 4 bytes de datos de diagnóstico, también incluidos en el registro 0, y los datos de diagnóstico específicos del módulo.

- Leer la información de arranque del OB actual con la **SFC 6 "RD\_SINFO"**

También puede obtener información sobre errores en la información de arranque del OB de error en cuestión.

La SFC 6 "RD\_SINFO" (read start information) sirve para leer la información de arranque del último OB que se ha llamado y que no se ha ejecutado por completo, así como del OB de arranque que se ha iniciado por última vez.

- Activar el cálculo de la topología de bus en un sistema maestro DP mediante la **SFC 103 "DP\_TOPOL"**

El repetidor de diagnóstico permite determinar más fácilmente qué módulo está fallando o dónde se ha roto el cable DP en caso de producirse una avería con la instalación en marcha. Este repetidor actúa de esclavo y puede determinar la topología de una línea DP y, a partir de ella, detectar la avería.

Con la SFC 103 "DP\_TOPOL" se lanza la determinación de la topología de bus de un sistema maestro DP por medio del repetidor de diagnóstico. La SFC 103 se describe en la *Ayuda en pantalla de STEP7* y en el manual de referencia *Software de sistema para S7-300/400 – Funciones estándar y funciones de sistema*. El repetidor de diagnóstico se describe en el manual *Repetidor de diagnóstico para PROFIBUS DP*.

## 10.6 Posibilidades de diagnóstico con STEP 7

### Diagnóstico con la función "Diagnosticar hardware"

Permite visualizar la información online de un módulo, por lo que puede buscar la causa del error en el mismo. El búfer de diagnóstico y el contenido de la pila permiten identificar la causa del error mientras se ejecuta el programa de usuario. Además, puede comprobar si un programa de usuario se puede ejecutar en una CPU determinada.

El diagnóstico de hardware ofrece una panorámica del estado del sistema de automatización. Mediante símbolos individuales para cada módulo podrá visualizar allí si el módulo en cuestión presenta fallos o no. Si hace doble clic en el módulo defectuoso, aparecerá información detallada sobre el fallo. En función del módulo, la información será más o menos detallada. Es posible visualizar las informaciones siguientes:

- Información general del módulo (p. ej. número de referencia, versión, nombre) y su estado (p. ej. defectuoso).
- Indicación de los fallos de módulos (p. ej. error de canal) en la periferia centralizada y en los esclavos PROFIBUS DP o en los dispositivos PROFINET IO.
- Avisos del búfer de diagnóstico.
- Información sobre mantenimiento: Mantenimiento necesario y solicitado
- Además, también se facilitan datos de diagnóstico de la interfaz PROFINET.

Por lo que respecta a las CPUs, se pueden visualizar además las informaciones de estado siguientes:

- Causas de fallo durante la ejecución del programa de usuario.
- Duración del ciclo (ciclo más largo, más corto y último ciclo).
- Posibilidades y carga de la comunicación MPI.
- Datos característicos (número de entradas y salidas posibles, marcas, contadores, temporizadores y bloques).
- Diagnóstico (p. ej. conexión de red, diagnóstico de comunicación y estadísticas) de la interfaz PROFINET y sus puertos

Las posibilidades que ofrece STEP 7 para el diagnóstico y el procedimiento concreto para ello, se describen de forma íntegra y actualizada en el manual *Programar con STEP 7* y en la *Ayuda en pantalla de HW Config*.

## 10.7 Diagnóstico de la infraestructura de la red (SNMP)

### Disponibilidad

Como estándar abierto, PROFINET permite utilizar cualquier sistema o solución de software para el diagnóstico basado en SNMP.

### Diagnóstico de red

El protocolo de gestión de redes simples SNMP (Simple Network Management Protocol) utiliza el protocolo de transporte UDP sin conexión. Este protocolo comprende dos componentes de red, similares al modelo cliente/servidor. El gestor SNMP vigila los nodos de la red y los agentes SNMP recopilan en los diversos nodos la información específica de la red y la depositan de forma estructurada en la **MIB** (Management Information Base). Con esta información, un sistema de administración de redes puede realizar un diagnóstico detallado de la red.

### MIB

Una MIB (Management Information Base) es una base de datos de un dispositivo. Los clientes SNMP acceden a esa base de datos del dispositivo. La familia de dispositivos S7 admite, entre otras, las siguientes MIBs estandarizadas:

- MIB II, normalizada en la RFC 1213
- MIB LLDP, normalizada en la norma internacional IEE 802.1AB
- MIB LLDP PNIO, normalizada en la norma internacional IEC 61158-6-10

### Detección de la topología de la red

LLDP (Link Layer Discovery Protocol) es un protocolo que permite detectar los equipos más próximos. Gracias a este protocolo, un equipo puede enviar informaciones sobre sí mismo, así como guardar en la MIB LLDP la información recibida de sus equipos vecinos. Esta información se puede consultar vía SNMP. Con esta información, un sistema de administración de redes puede determinar la topología de la red.

### Integración de dispositivos HMI mediante SNMP OPC Server

La configuración del servidor OPC está integrada en la configuración de hardware de STEP 7. La comunicación con el servidor OPC no requiere conexión S7. Por lo tanto, no tiene que configurar conexiones S7.

Los equipos ya configurados del proyecto STEP 7 se pueden integrar directamente. La alternativa a STEP 7 consiste en realizar la configuración con el NCM PC (componente del CD SIMATIC NET) o determinarla automáticamente y adoptarla en la configuración.



## **Aplicación de SNMP en el entorno SIMATIC NET**

Los equipos SIMATIC NET aptos para SNMP se pueden supervisar y manejar desde un explorador de Internet estándar.

El sistema de gestión denominado "Web-Based Management" ofrece numerosas informaciones específicas del dispositivo (p. ej. estadísticas de la red, estado del suministro redundante).

## **Diagnóstico con el SIMATIC NET SNMP-OPC-Server**

El software SNMP OPC Server permite diagnosticar y parametrizar cualquier dispositivo SNMP, incluso a través de dispositivos HMI que no pueden leer variables SNMP de otros dispositivos.

El intercambio de datos con estos dispositivos se gestiona a través del OPC Server, vía el protocolo SNMP.

Toda la información se puede integrar en sistemas OPC compatibles, p. ej. en el sistema HMI WinCC. Esto permite realizar un diagnóstico combinado de procesos y de redes en el sistema HMI.

## **Ventajas de SNMP**

SNMP puede utilizarse en los siguientes casos:

- Por usuarios, con el fin de integrar el diagnóstico de red mediante el servidor OPC SNMP en un sistema HMI / SCADA centralizado.
- Por la administración TI de operadores de máquinas e instalaciones para supervisar su red Industrial Ethernet mediante sistemas estándar de administración de redes.
- Por la administración TI, principalmente con el fin de supervisar la red de oficina, pero también en muchos casos la red de automatización mediante sistemas estándar de administración de redes (p. ej., HP Openview).

## **Información adicional**

En el círculo de normalización Administración de red en Internet (<http://www.snmp.org/>) encontrará información respecto a SNMP.

En Internet (<http://www.profibus.com>) encontrará más detalles sobre SNMP.

En Internet ([http://www.automation.siemens.com/net/html\\_77/produkte/040\\_snmp.htm](http://www.automation.siemens.com/net/html_77/produkte/040_snmp.htm)) encontrará información adicional acerca del SNMP OPC Server.

## 10.8 Diagnóstico con LEDs de estado y de error

### 10.8.1 Introducción

El diagnóstico con LEDs es la primera herramienta que se utiliza para localizar errores. Para precisar el tipo de error se utiliza normalmente el búfer de diagnóstico.

En él encontrará información explícita sobre el error, p.ej. el número del OB de error correspondiente. Si genera dicho OB y lo carga en la CPU, podrá impedir que ésta cambie a STOP.

### 10.8.2 Indicadores de estado y error en todas las CPUs

#### Indicadores de estado y de errores

LED						Significado
SF	MAINT	DC5V	FRCE	RUN	STOP	
OFF	OFF	OFF	OFF	OFF	OFF	La CPU no tiene fuente de alimentación. Solución: Asegúrese de que la fuente de alimentación esté conectada a la red y que la CPU pueda recibir tensión.
OFF	X	ON	X	OFF	ON	La CPU se encuentra en estado STOP. Solución: Arranque la CPU.
ON	X	ON	X	OFF	ON	La CPU se encuentra en STOP; la CPU pasó a STOP a causa de un error. Solución: consulte las tablas siguientes Evaluación de los LED SF
X	X	ON	X	OFF	Parpadea (0,5 Hz)	La CPU ha solicitado el borrado total.
X	X	ON	X	OFF	Parpadea (2 Hz)	La CPU está efectuando un borrado total.
X	X	ON	X	Parpadea (2 Hz)	ON	La CPU está arrancando.
X	X	ON	X	Parpadea (0,5 Hz)	Parpadea (0,5 Hz)	Durante la transferencia de los bloques MC7 desde la memoria de carga a la memoria de trabajo, STOP y RUN parpadean a 0,5 Hz hasta que se alcanza el estado operativo STOP.
X	X	ON	X	Parpadea (0,5 Hz)	ON	La CPU se ha detenido a causa de un punto de parada programado. Para más información, consulte el manual <i>Programar con STEP 7</i> .

LED						Significado
SF	MAINT	DC5V	FRCE	RUN	STOP	
ON	X	ON	X	X	X	Error de hardware o software Solución: consulte las tablas siguientes Evaluación de los LED SF
X	ON	X	X	X	X	En modo IRT de un sistema PROFINET IO: <ul style="list-style-type: none"> <li>Fallo de un maestro Sync en un dominio Sync</li> <li>Pérdida de sincronización de la propia estación (p. ej. por fallo del maestro Sync)</li> <li>Pérdida de sincronización de un dispositivo PROFINET IO conectado (p. ej. por fallo del maestro Sync)</li> </ul> Otras solicitudes de mantenimiento de PROFINET IO (p. ej. atenuación excesiva de los cables de fibra óptica)  Con redundancia de medios (MRP): <ul style="list-style-type: none"> <li>Falta la conexión entre los ringports o está interrumpida.</li> <li>Falla un cliente MRP en el anillo.</li> <li>Si existen varios administradores de redundancia</li> </ul>
X	X	X	ON	X	X	Ha activado la función "Forzado permanente". Para más información al respecto, consulte el <i>manual Programar con STEP 7</i> .
X	X	X	Parpadea (2 Hz)	X	X	Se ha activado el test de parpadeo de estaciones.
Parpadea	X	Parpadea	Parpadea	Parpadea	Parpadea	Error de sistema interno en la CPU. Proceda de la manera siguiente: <ol style="list-style-type: none"> <li>Gire el selector hasta la posición STOP.</li> <li>Desconecte y vuelva a conectar la alimentación de la CPU.</li> <li>Lea el búfer de diagnóstico con STEP 7.</li> <li>Lea los datos de servicio de las CPUs <math>\geq</math> V2.8 (consulte el apartado "Leer/guardar los datos de servicio (Página 219)")</li> <li>Diríjase a su representante de SIEMENS.</li> </ol>
Parpadea (2 Hz)	OFF	OFF	OFF	OFF	OFF	La CPU no tiene un firmware válido. Solución: Actualizar el firmware mediante la Micro Memory Card, véase el apartado Actualizar el firmware mediante la Micro Memory Card (Página 205)
X: dicho estado es irrelevante para la función actual de la CPU.						

## Referencia

- Si desea obtener una descripción exacta de los OBs y las SFCs necesarias para su evaluación, consulte la *Ayuda en pantalla de STEP 7* y el manual *Software de sistema para S7-300/400 – Funciones estándar y funciones de sistema*.

### 10.8.3 Interpretar el LED SF en caso de error de software

#### Interpretar el LED SF (error de software)

Fallos posibles	Reacción de la CPU	Soluciones posibles
La alarma de reloj está activada y se dispara pero no se ha cargado ningún OB válido. (error de software/ parametrización)	Llamar al OB 85. La CPU pasa a STOP si el OB 85 no está cargado.	Cargar el OB 10 (el número de OB se indica en el búfer de diagnóstico).
Se ha rebasado la hora de inicio de una alarma horaria activada, p.ej. al adelantar el reloj interno.	Llamar al OB 80. La CPU pasa a STOP si el OB 80 no está cargado.	Desactivar la alarma horaria activada antes de ajustar la hora con la SFC 29.
La alarma de retardo se dispara con la SFC 32 Pero no se ha cargado ningún OB válido. (error de software/parametrización)	Llamar al OB 85. La CPU pasa a STOP si el OB 85 no está cargado.	Cargar el OB 20 o 21 (sólo en la CPU 317) (el número de OB se indica en el búfer de diagnóstico).
La alarma de proceso está activada y se dispara Pero no se ha cargado ningún OB válido. (error de software/ parametrización)	Llamar al OB 85. La CPU pasa a STOP si el OB 85 no está cargado.	Cargar el OB 40 (el número de OB se indica en el búfer de diagnóstico).
Se genera una alarma de estado pero no se ha cargado ningún OB 55 adecuado.	Llamar al OB 85. La CPU pasa a STOP si el OB 85 no está cargado.	Cargar el OB 55
Se genera una alarma de actualización pero no se ha cargado ningún OB 56 adecuado.	Llamar al OB 85. La CPU pasa a STOP si el OB 85 no está cargado.	Cargar el OB 56
Se genera una alarma del fabricante pero no se ha cargado ningún OB 57 adecuado.	Llamar al OB 85. La CPU pasa a STOP si el OB 85 no está cargado.	Cargar el OB 57
Acceso a un módulo no existente o defectuoso al actualizar la imagen del proceso (error de software o hardware)	Llamar al OB 85 (dependiendo de la configuración en HW Config). La CPU pasa a STOP si no se ha cargado el OB 85.	Cargar el OB 85. En la información de arranque del OB se indica la dirección del módulo afectado. Sustituya el módulo o solucione el error en el programa.
Se ha rebasado el tiempo de ciclo. Probablemente se ha llamado a demasiados OBs de alarma al mismo tiempo.	Llamar al OB 80. La CPU pasa a STOP si el OB 80 no está cargado. Aunque el OB 80 está cargado, la CPU pasa a STOP si se ha excedido el doble del tiempo de ciclo sin que se haya efectuado el disparo por segunda vez.	Prolongar el tiempo de ciclo (STEP 7 – configuración de hardware), modificar la estructura del programa. Solución: Dado el caso, redisparar la vigilancia del tiempo de ciclo con la SFC 43

Fallos posibles	Reacción de la CPU	Soluciones posibles
Error de programación: <ul style="list-style-type: none"> <li>• El bloque no se ha cargado</li> <li>• Número de bloque incorrecto</li> <li>• Número de temporizador o contador incorrecto</li> <li>• Lectura o escritura en un área incorrecta</li> <li>• etc.</li> </ul>	Llamar al OB 121. La CPU pasa a STOP si el OB 121 no está cargado.	Eliminar el error de programación. Utilice las funciones de test de STEP 7 para localizar el error.
Error de acceso a la periferia Se ha producido un error al acceder a los datos de un módulo.	Llamar al OB 122. La CPU pasa a STOP si el OB 122 no está cargado.	Compruebe el direccionamiento de los módulos con HW Config o si falla un módulo, un esclavo DP o un dispositivo PROFINET IO.
Error en la comunicación de datos globales (p. ej. DB demasiado pequeño para la comunicación de datos globales).	Llamar al OB 87. La CPU pasa a STOP si el OB 87 no está cargado.	Comprobar la comunicación de datos globales en STEP 7 y, en caso necesario, dimensionar el DB correctamente.

**Sugerencia:**

- Todas las alarmas y eventos de error asíncronos se pueden bloquear con la SFC 39.

**Nota**

Cuanto menores sean los ciclos de la alarma, mayor será la probabilidad de que se produzcan errores. Tenga en cuenta los tiempos del sistema operativo de la CPU, el tiempo de ejecución del programa de usuario y la prolongación del tiempo de ciclo, por ejemplo, utilizando funciones PG.

**Referencia**

Encontrará una descripción exacta de los OBs y las SFCs necesarias para su evaluación en la *ayuda en pantalla de STEP 7* y en el manual de referencia *Software de sistema para S7-300/400 – Funciones estándar y funciones de sistema*.

### 10.8.4 Interpretar el LED SF en caso de error de hardware

#### Evaluar el LED SF (error de hardware)

Fallos posibles	Reacción de la CPU	Soluciones posibles
Se ha enchufado o desenchufado un módulo durante el funcionamiento.	La CPU cambia a STOP.	Atornille el módulo y vuelva a arrancar la CPU.
Se ha enchufado o desenchufado un módulo descentralizado en PROFIBUS DP durante el funcionamiento.	Llamar al OB 86. La CPU pasa a STOP si el OB 86 no está cargado. Si el módulo ha sido integrado mediante un archivo GSD: Llamada del OB 82. La CPU cambia a STOP si el OB 82 no está cargado.	Cargar OB 86 u OB 82.
Se ha enchufado o desenchufado un módulo descentralizado en PROFINET IO durante el funcionamiento.	Llamar al OB 83. La CPU pasa a STOP si el OB 83 no está cargado. En caso de enchufar o desenchufar más de un módulo en un ET 200S (dispositivo IO) durante el funcionamiento, se llamará además el OB 86. La CPU pasa a STOP si no se ha cargado el OB 86.	Cargar OB 83 y OB 86.
Un módulo apto para diagnóstico notifica una alarma de diagnóstico.	Llamar al OB 82. La CPU pasa a STOP si el OB 82 no está cargado.	La reacción al evento de diagnóstico dependerá de la parametrización del módulo.
Acceso a módulos no disponibles o defectuosos. Conector suelto (error de software/hardware).	Llamar al OB 85, si se ha intentado acceder durante la actualización de la imagen del proceso (para ello, se deberá habilitar la llamada al OB 85 mediante la parametrización correspondiente). Llamar el OB 122 si se trata de accesos directos a la periferia. La CPU pasa a STOP si no se ha cargado el OB.	Cargar el OB 85. En la información de arranque del OB se indica la dirección del módulo afectado. Sustituir el módulo, fijar el conector o solucionar el error del programa.
Micro Memory Card SIMATIC averiada.	La CPU pasa a STOP y solicita el borrado total.	Sustituir la Micro Memory Card SIMATIC, realizar un borrado total de la CPU, volver a transferir el programa y poner la CPU en RUN.

Fallos posibles	Reacción de la CPU	Soluciones posibles
Se ha configurado una interconexión del puerto; sin embargo, en el puerto no se ha encontrado ningún interlocutor o se ha encontrado uno erróneo.	Si no hay ningún interlocutor disponible o si está conectado un interlocutor erróneo, habrá una entrada correspondiente en el búfer de diagnóstico y una indicación en el diagnóstico de comunicación del puerto de la interfaz PROFINET.  Si se ha habilitado la llamada de un OB 82 de alarmas de comunicación de la interfaz PROFINET en HW Config, también se llamará el OB 82 en RUN de la IM cuando ocurra el evento respectivo.	Establecer una conexión con el interlocutor correcto
La CPU funciona como I-Device en un controlador IO (también puede ser una CPU) en una subred PROFINET IO.  Uno de los dos interlocutores pasa al estado STOP (o se encuentra en el estado STOP).	Controlador IO en estado RUN e I-Device en estado STOP: <ul style="list-style-type: none"> <li>Los accesos directos de la periferia a entradas/ salidas de las áreas de transferencia de aplicaciones de I-Devices causan errores de acceso en el controlador IO (llamada del OB 122).</li> <li>Si las áreas de transferencia de aplicaciones aparecen en la imagen del proceso y está parametrizada la llamada del OB 85 para errores de transferencia de la imagen del proceso, se llamará en este caso el OB 85.</li> </ul> Controlador IO en estado STOP e I-Device en estado RUN: <ul style="list-style-type: none"> <li>Accesos directos a la periferia a entradas de las áreas de transferencia de usuario del controlador causan errores de acceso en el I-Device (llamada del OB 122).</li> <li>Si las áreas de transferencia de usuario aparecen en la imagen del proceso y la llamada del OB 85 para errores de transferencia de la imagen del proceso está parametrizada, se llamará en este caso el OB 85.</li> </ul>	Cargar OB 85 u OB 122

## Referencia

Encontrará una descripción exacta de los OBs y las SFCs necesarias para su evaluación en la *ayuda en pantalla de STEP 7* y en el manual de referencia *Software de sistema para S7-300/400 – Funciones estándar y funciones de sistema*.

### 10.8.5 Indicadores de estado y error: CPUs con interfaz DP

#### Significado de los LED BF, BF1 y BF2

Tabla 10- 5 LEDs BF, BF1 y BF2

LED					Significado
SF	DC5V	BF	BF1	BF2	
ON	ON	ON/parpadea	-	-	Error en la interfaz PROFIBUS DP. Solución: Véase la tabla siguiente
ON	ON	-	ON/parpadea	X	Error en la primera interfaz PROFIBUS DP de la CPU 317 o de la CPU 319-3 PN/DP. Solución: Véase la tabla siguiente.
ON	ON	-	X	ON/parpadea	Error en la segunda interfaz PROFIBUS DP de la CPU 317-2 DP o la CPU 319-3 PN/DP. Solución: Véanse las tablas siguientes

Aclaración del estado X:

El LED puede adoptar el estado *ON* u *OFF*. Su estado es irrelevante para la función actual de la CPU.

Tabla 10- 6 LED BF encendido

Fallos posibles	Reacción de la CPU	Soluciones posibles
<ul style="list-style-type: none"> <li>Fallo del bus (anomalía física)</li> <li>Error en la interfaz DP</li> <li>Distintas velocidades de transferencia en el modo multimaestro DP</li> <li>Si la interfaz del esclavo DP está activa o en el maestro: Hay un cortocircuito en el bus.</li> <li>Si la interfaz esclavo DP es pasiva: Búsqueda de la velocidad de transferencia, es decir, actualmente no hay ninguna otra estación activa en el bus (p. ej. un maestro)</li> </ul>	<p>Llamada del OB 86, si la CPU está en RUN y antes de que apareciera el error la comunicación entre el DP maestro y el DP esclavo funcionaba correctamente.</p> <p>La CPU pasa a STOP si no se ha cargado el OB 86.</p>	<ul style="list-style-type: none"> <li>Asegúrese de que el cable de bus no está roto ni cortocircuitado.</li> <li>Analice la información de diagnóstico. Ajuste la configuración de nuevo o corríjala.</li> </ul>



Tabla 10-7 LED BF parpadea

Fallos posibles	Reacción de la CPU	Soluciones posibles
<p>La CPU es maestro DP:</p> <ul style="list-style-type: none"> <li>Defecto en el equipo conectado.</li> <li>Al menos uno de los esclavos asignados no responde.</li> <li>Configuración errónea</li> </ul>	<p>Llamada de OB 86 si la CPU está en RUN y antes de aparecer el error funcionaban los DP esclavos que ahora fallan.</p> <p>La CPU pasa a STOP si no se ha cargado el OB 86.</p>	<p>Compruebe si el cable de bus está conectado a la CPU o si la conexión del bus está interrumpida.</p> <p>Espere hasta que haya arrancado la CPU. Si el LED no deja de parpadear, compruebe el funcionamiento de los esclavos DP o analice el diagnóstico de los esclavos DP.</p>
<p>La CPU es un esclavo DP activo: Causas posibles:</p> <ul style="list-style-type: none"> <li>Se ha excedido el tiempo de vigilancia de respuesta.</li> <li>Se ha interrumpido la comunicación a través de PROFIBUS DP.</li> <li>Dirección PROFIBUS incorrecta.</li> <li>Configuración errónea</li> </ul>	<p>Llamada de OB 86 si la CPU está en RUN y antes de aparecer el error comunicaba como DP esclavo con el DP maestro.</p> <p>La CPU pasa a STOP si no se ha cargado el OB 86.</p>	<ul style="list-style-type: none"> <li>Compruebe el funcionamiento de la CPU</li> <li>Compruebe si el conector de bus está insertado correctamente.</li> <li>Compruebe si el cable del maestro DP está roto.</li> <li>Compruebe la configuración y la parametrización.</li> </ul>

## Referencia

Encontrará una descripción exacta de los OBs y las SFCs necesarias para su evaluación:

- en la *ayuda en pantalla de STEP 7* y
- en el manual de referencia *Software de sistema para S7-300/400 – Funciones estándar y funciones de sistema*

## 10.8.6 Indicadores de estado y error: CPUs con interfaz PROFINET para el S7-300

### Indicadores de estado y error: Dispositivos PROFINET

#### Nota

Los LEDs RX y TX también pueden estar agrupados en un LED, como en el caso de la CPU 317-2 PN/DP. En este caso, el LED RX/TX se aloja bajo la tapa frontal.

LED	Estado de la LED			Descripción del estado
	Apagado	Parpadea	Se ilumina	
LINK	-	-	X	Hay un enlace Ethernet entre la interfaz PROFINET de su dispositivo PROFINET y un interlocutor en la Ethernet (p. ej. un switch).
	-	X	-	El "test de intermitencia de estación" desde el SIMATIC Manager sólo provoca el parpadeo del LED LINK en dispositivos IO. El LED LINK se puede hacer parpadear en las CPUs llamando "Examinar red" desde HW Config (Sistema de destino → Ethernet → Editar estación Ethernet → Examinar → Parpadear) Observación: El "test de intermitencia de estación" hace parpadear el LED FORCE en las CPUs.
	X	-	-	No existe ningún enlace Ethernet entre la interfaz PROFINET del dispositivo PROFINET y el interlocutor en la Ethernet.
RX	-	-	X (destella)	En estos momentos se están recibiendo datos de un interlocutor de la Ethernet a través de la interfaz PROFINET del dispositivo PROFINET.
	X	-	-	En estos momentos no se están recibiendo datos a través de la interfaz PROFINET.
TX	-	-	X (destella)	En estos momentos se están enviando datos a un interlocutor de la Ethernet a través de la interfaz PROFINET del dispositivo PROFINET.
	X	-	-	En estos momentos no se están recibiendo datos a través de la interfaz PROFINET.
MAINT	X	-	-	En estos momentos no hay ningún mantenimiento solicitado.
	-	-	X	Hay un mantenimiento solicitado
BF2 o BF3	-	-	X	Fallo en la interfaz PROFINET; la comunicación ya no es posible (p. ej. en una CPU como controlador IO, cuando está interrumpida la conexión con el switch). Solución: Véase la tabla siguiente
	-	X	-	El LED BF parpadea cuando no se puede establecer correctamente la comunicación con todos los dispositivos desde el punto de vista del controlador IO PROFINET (p. ej. por fallo de estación de uno o más dispositivos IO). No obstante, en principio la comunicación es posible a través de un puerto de la interfaz PROFINET (enlace establecido con un interlocutor). En una CPU que funciona como I-Device parpadea el LED BF hasta que como mínimo un controlador ha establecido correctamente la comunicación con ese I-Device. Solución: Véase la tabla siguiente
	X	-	-	No hay ningún fallo en la interfaz PROFINET

### Solución de fallos en la interfaz PROFINET - El LED BF2/BF3 está encendido

Tabla 10- 8 LED BF2/ BF3 encendido

Fallos posibles	Reacción partiendo del ejemplo de una CPU	Soluciones posibles
<ul style="list-style-type: none"> <li>Fallo del bus (no hay conexión física con una subred/ switch)</li> <li>Velocidad de transferencia errónea</li> <li>La transferencia duplex no está activada</li> </ul>	<p>Llamada del OB 86 si la CPU está en RUN y antes de producirse el error funcionaban los dispositivos IO PROFINET que ahora fallan.</p> <p>La CPU pasa a STOP si no se ha cargado el OB 86.</p>	<ul style="list-style-type: none"> <li>Compruebe si el cable del bus está cortocircuitado o interrumpido.</li> <li>Compruebe si el módulo está conectado a un switch y no a un hub.</li> <li>Compruebe si la transferencia de datos se realiza a 100 Mbits/s y en dúplex.</li> <li>Analice la información de diagnóstico. Ajuste la configuración de nuevo o corríjala.</li> </ul>

### Solución de fallos en la interfaz PROFINET de un controlador IO - El LED BF2/BF3 parpadea

Tabla 10- 9 El LED BF2/ BF3 parpadea en un controlador PROFINET IO

Fallos posibles	Reacción partiendo del ejemplo de una CPU	Soluciones posibles
<ul style="list-style-type: none"> <li>Fallo de un dispositivo IO conectado</li> <li>Como mínimo uno de los dispositivos IO asignados no responde</li> <li>Configuración errónea</li> </ul>	<p>Llamada del OB 86 si la CPU está en RUN y antes de producirse el error funcionaban los dispositivos IO PROFINET que ahora fallan.</p> <p>La CPU pasa a STOP si no se ha cargado el OB 86.</p>	<ul style="list-style-type: none"> <li>Compruebe si el cable Ethernet está conectado al módulo o si está interrumpido el bus.</li> <li>Espere hasta que haya arrancado la CPU. Si el LED no deja de parpadear, compruebe los dispositivos IO o evalúe el diagnóstico de los dispositivos IO.</li> <li>Compruebe si el nombre de dispositivo configurado coincide con el nombre realmente asignado al dispositivo.</li> <li>Compruebe si los dispositivos IO conectados tienen nombres de dispositivo o direcciones IP diferentes.</li> </ul>

**Solución de fallos en la interfaz PROFINET de un I-Device - El LED BF2/BF3 parpadea**

Tabla 10- 10 El LED BF2/ BF3 parpadea en un dispositivo I-Device

Fallos posibles	Reacción partiendo del ejemplo de una CPU	Soluciones posibles
En la configuración como I-Device sin sistema IO subordinado:		
<ul style="list-style-type: none"> <li>• La dirección IP es incorrecta.</li> <li>• Configuración errónea</li> <li>• Parametrización incorrecta</li> <li>• Controlador IO no disponible/ desconectado, pero el enlace Ethernet está establecido.</li> <li>• En modo Shared I-Device: Varios controladores IO configurados no están disponibles/ están desconectados, pero el enlace Ethernet está establecido (enlace establecido con un dispositivo vecino).</li> <li>• Falta el nombre de dispositivo o es incorrecto</li> <li>• Se ha excedido el tiempo de vigilancia de respuesta.</li> <li>• La CPU es I-Device y la comunicación con el controlador superior falla</li> </ul>	<p>Llamada del OB 86 cuando falla la CPU en RUN y la comunicación de los datos útiles con el/los controlador(es) IO superior(es).</p> <p>La CPU pasa a STOP si no se ha cargado el OB 86.</p> <p>Al usar la CPU como Shared I-Device el BF empieza a parpadear cuando falla la comunicación con los dos controladores superiores.</p>	<ul style="list-style-type: none"> <li>• Compruebe si el cable Ethernet está conectado correctamente.</li> <li>• Compruebe si el cable Ethernet del controlador está interrumpido.</li> <li>• Compruebe la configuración y la parametrización, en especial la dirección IP y el nombre de dispositivo.</li> <li>• Conectar el controlador IO.</li> <li>• Compruebe si la configuración teórica coincide con la configuración real.</li> <li>• Compruebe que no haya interrupciones en el enlace de comunicación físico.</li> <li>• Espere hasta que haya arrancado la CPU. Si el LED no deja de parpadear, compruebe el/los dispositivo(s) IO y evalúe el búfer de diagnóstico del/de los dispositivo(s) IO y del I-Device.</li> </ul>
Además, en la configuración como I-Device con un sistema IO subordinado:		
<ul style="list-style-type: none"> <li>• Fallo de un dispositivo IO conectado</li> <li>• Como mínimo uno de los dispositivos IO asignados no responde</li> <li>• Configuración errónea</li> </ul>	<p>Llamada del OB 86 si la CPU está en RUN y antes de producirse el error funcionaban los dispositivos PNIO que ahora fallan.</p> <p>La CPU pasa a STOP si no se ha cargado el OB 86.</p>	<ul style="list-style-type: none"> <li>• Compruebe si el cable Ethernet está conectado al módulo o si está interrumpido el bus.</li> <li>• Espere hasta que haya arrancado la CPU. Si el LED no deja de parpadear, compruebe los dispositivos IO o evalúe el diagnóstico de los dispositivos IO.</li> <li>• Compruebe si el nombre de dispositivo configurado coincide con el nombre realmente asignado al dispositivo.</li> <li>• Compruebe si los dispositivos IO conectados tienen nombres de dispositivo o direcciones IP diferentes.</li> </ul>

## 10.8.7 Indicadores de estado y error: Dispositivos PROFINET IO

### Solución de fallos en la interfaz PROFINET de un dispositivo IO y de funcionamiento simultáneo entre controlador IO e I-Device; el LED BF parpadea

Tabla 10- 11 El LED BF parpadea en un dispositivo PROFINET IO

Fallos posibles	Soluciones posibles
<ul style="list-style-type: none"> <li>• La dirección IP es incorrecta.</li> <li>• Configuración errónea</li> <li>• Parametrización incorrecta</li> <li>• Controlador IO no existente/desconectado, pero el enlace Ethernet está establecido.</li> <li>• En modo Shared Device: Varios controladores IO configurados no están disponibles/están desconectados, pero el enlace Ethernet está establecido (enlace establecido con un dispositivo vecino)</li> <li>• Falta el nombre de dispositivo o es incorrecto</li> <li>• Se ha excedido el tiempo de vigilancia de respuesta.</li> <li>• En modo IRT con "Alto rendimiento": La conexión con el maestro Sync está interrumpida</li> </ul>	<ul style="list-style-type: none"> <li>• Compruebe si el cable Ethernet está conectado correctamente.</li> <li>• Compruebe si el cable Ethernet del controlador está interrumpido.</li> <li>• Compruebe la configuración y la parametrización.</li> <li>• En el caso del dispositivo IO: conecte el controlador IO.</li> <li>• Compruebe si la configuración teórica coincide con la configuración real.</li> <li>• Compruebe que no haya interrupciones en el enlace de comunicación físico</li> </ul>

### Sugerencia: Identificación del dispositivo PROFINET en el armario eléctrico

En la primera puesta en marcha es necesario asignar nombres a los dispositivos PROFINET IO. En STEP 7/HW Config puede hacer que parpadee el LED LINK de los dispositivos PROFINET a los que deba asignar un nombre con el comando **Sistema de destino > Ethernet > Asignar nombre de dispositivo** . De este modo es posible identificar unívocamente p. ej. un dispositivo PROFINET IO a direccionar entre varios dispositivos idénticos.

### LED de mantenimiento

Este LED indica que se ha solicitado mantenimiento, p. ej. pérdida de sincronización del propio equipo.

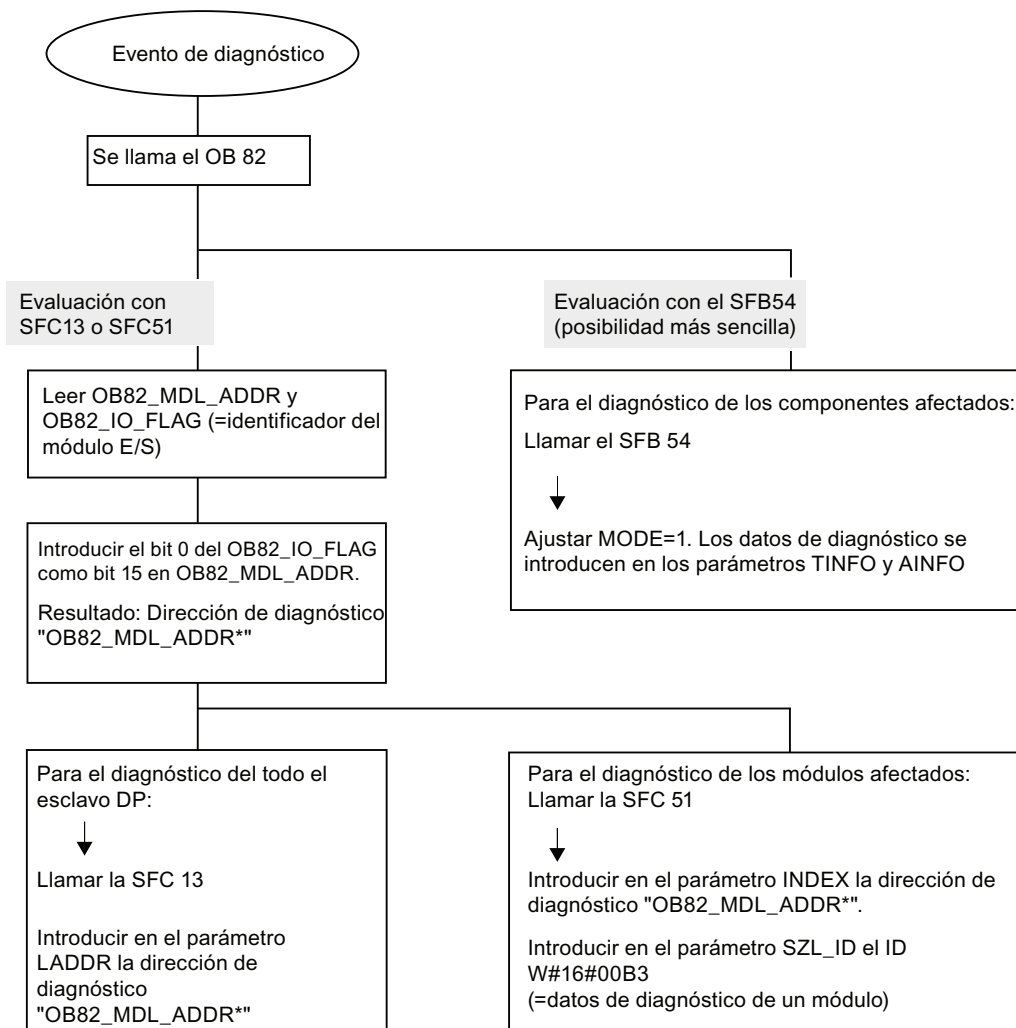
Para más información al respecto, consulte la Ayuda en pantalla de STEP 7.

## 10.9 Diagnóstico de las CPUs DP

### 10.9.1 Diagnóstico de las CPUs DP como maestro DP

#### Evaluar el diagnóstico en el programa de usuario

La figura siguiente muestra el procedimiento para evaluar el diagnóstico en el programa de usuario.



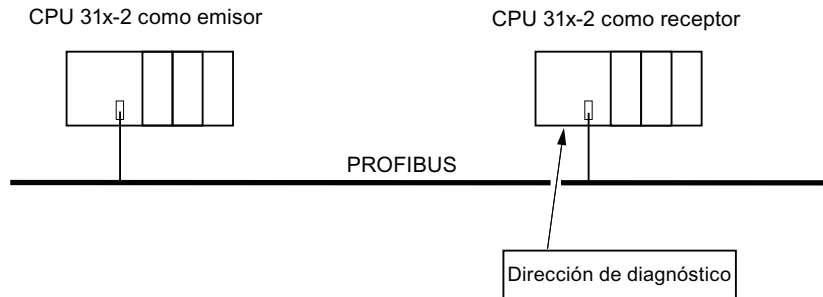
**Nota:**

La SFC 13 es asíncrona, es decir, puede ser que se deba llamar varias veces hasta que cambie al estado BUSY=0.

Primera llamada en el OB82, procesamiento final en el ciclo

### Direcciones de diagnóstico para maestros y esclavos DP

En el caso de la CPU 31x-2, asigne direcciones de diagnóstico para PROFIBUS DP. Durante la configuración, tenga en cuenta que las direcciones de diagnóstico DP se asignan una vez al maestro DP y otra al esclavo DP.



Explicación de la configuración del maestro DP	Explicación de la configuración del esclavo DP
<p>Al configurar el maestro DP, asigne a un I-Slave dos direcciones de diagnóstico diferentes, a saber: una para el slot 0 y otra para el slot 2. Estas dos direcciones tienen las funciones siguientes:</p> <ul style="list-style-type: none"> <li>• Con la dirección de diagnóstico para el slot 0 se notifican en el maestro todos los eventos que afectan al esclavo en su totalidad (sustituto del equipo), p. ej. un fallo del equipo.</li> <li>• Con la dirección de diagnóstico para el slot 2 se notifican los eventos que afectan a este slot, es decir, en la CPU como I-Slave se notifican p. ej. las alarmas de diagnóstico para el cambio de estado operativo.</li> </ul> <p>En lo sucesivo, estas direcciones de diagnóstico se denominarán <i>direcciones asignadas al maestro DP</i>.</p> <p>A través de estas direcciones de diagnóstico, el maestro DP recibe información sobre el estado del esclavo DP o de una interrupción del bus.</p>	<p>Al configurar el esclavo DP, cree también (en el correspondiente proyecto del esclavo DP) una dirección de diagnóstico asignada al esclavo DP.</p> <p>En lo sucesivo, esta dirección de diagnóstico se denominará <i>dirección asignada al esclavo DP</i>.</p> <p>A través de esta dirección de diagnóstico, el esclavo DP recibe información sobre el estado del maestro DP o de una interrupción del bus.</p>

### Código del evento

La tabla siguiente muestra cómo una CPU 31x-2 que actúa de maestro DP detecta los cambios de estado operativo de una CPU que actúa de esclavo DP, así como las interrupciones en la transferencia de datos.

Tabla 10- 12 Código de evento de la CPUs 31x-2 como maestro DP

Evento	Reacción del maestro DP
Interrupción del bus (cortocircuito o desconexión)	<ul style="list-style-type: none"> <li>Llamar al OB 86 con el mensaje <b>Fallo del equipo</b> (evento entrante; dirección del slot 0 del esclavo DP asignada al maestro DP)</li> <li>En caso de acceso de periferia: Llamada del OB 122 (error de acceso a la periferia)</li> </ul>
Esclavo DP: RUN → STOP	<ul style="list-style-type: none"> <li>Llamar al OB 82 con el mensaje <b>Módulo defectuoso</b> (evento entrante; dirección de diagnóstico del slot 2 del esclavo DP asignada al maestro DP; variable OB82_MDL_STOP = 1)</li> </ul>
Esclavo DP: STOP → RUN	<ul style="list-style-type: none"> <li>Llamar al OB 82 con el mensaje <b>Módulo en orden</b> (evento saliente; dirección de diagnóstico del slot 2 del esclavo DP asignada al maestro DP; variable OB82_MDL_STOP = 0)</li> </ul>

### Evaluación en el programa de usuario

La tabla siguiente muestra cómo evaluar p. ej. transiciones de RUN a STOP del esclavo DP en el maestro DP.

Tabla 10- 13 Evaluar transiciones de RUN a STOP del esclavo DP en el maestro DP

En el maestro DP	En el esclavo DP (CPU 31x-2 DP)
Direcciones de diagnóstico: (Ejemplo) Dirección de diagnóstico del maestro = <b>1023</b> Dirección de diagnóstico del esclavo = <b>1022</b> (Slot 0 del esclavo) Dirección (de diagnóstico) del "slot 2" = <b>1021</b> (Slot 2 del esclavo)	Direcciones de diagnóstico: (Ejemplo) Dirección de diagnóstico del esclavo = <b>422</b> Dirección de diagnóstico del maestro = irrelevante
La CPU llama al OB 82 con las informaciones siguientes: <ul style="list-style-type: none"> <li>OB 82_MDL_ADDR: = <b>1021</b></li> <li>OB82_EV_CLASS: = B#16#39 (evento entrante)</li> <li>OB82_MDL_DEFECT: = Fallo del módulo</li> </ul> Sugerencia: Esta información también figura en el búfer de diagnóstico de la CPU. En el programa de usuario, también se deberá programar la SFC 13 "DPNRM_DG" para leer los datos de diagnóstico del esclavo DP.	CPU: RUN → STOP La CPU genera un telegrama de diagnóstico del esclavo DP



## 10.9.2 Leer el diagnóstico de esclavo

El diagnóstico de esclavo cumple con la norma EN 50170, volumen 2, PROFIBUS. Dependiendo del maestro DP, el diagnóstico puede leerse con STEP 7 para todos los esclavos DP que cumplan con la norma mencionada.

### Direcciones de diagnóstico para el receptor en la comunicación directa

Para la comunicación directa es preciso asignar una dirección de diagnóstico en el receptor:

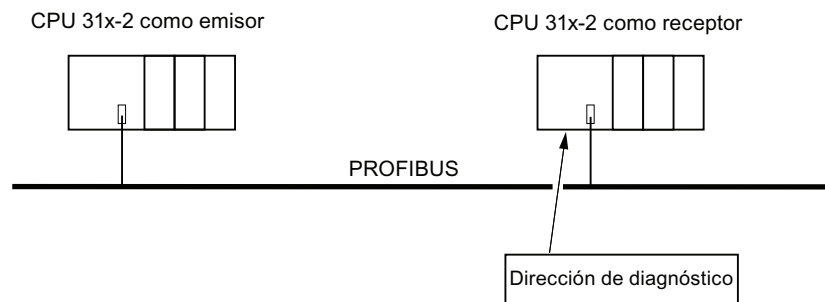


Figura 10-2 Dirección de diagnóstico PROFIBUS DP

En la figura podrá apreciar que al configurar en el receptor es preciso definir una dirección de diagnóstico asignada al receptor. A través de esta dirección de diagnóstico, el receptor recibe información sobre el estado del emisor o de una interrupción del bus.

### Leer el diagnóstico

La tabla siguiente muestra cómo leer la información de diagnóstico de un esclavo en los distintos sistemas maestros DP.

Tabla 10- 14 Leer el diagnóstico con STEP 5 y STEP 7 en el sistema maestro

Sistema de automatización con maestro DP	Bloque o richa en STEP 7	Aplicación	Información adicional
SIMATIC S7/M7	Ficha "Diagnóstico de esclavo DP"	Muestra el diagnóstico de esclavo en forma de texto explícito en la interfaz de STEP 7.	Bajo <i>Diagnóstico del hardware</i> en la ayuda en pantalla de STEP 7 y en el manual <i>Programar con STEP 7</i>
	SFB 54 "RALRM"	Lee la información adicional de alarma de un esclavo DP o de un módulo central en el OB correspondiente.	Manual de referencia <i>Funciones del sistema y funciones estándar</i>
	SFC 13 "DP NRM_DG"	Leer diagnóstico de esclavo (almacenar en el área de datos del programa de usuario)	Manual de referencia <i>Funciones del sistema y funciones estándar</i>
	SFC 51 "RDSYSST"	Lee listas parciales de estado del sistema (SZL). En la alarma de diagnóstico con la ID de SZL W#16#00B4 llamar la SFC 51 y leer la SZL de la CPU esclava.	Manual de referencia <i>Funciones del sistema y funciones estándar</i>
	SFB 52 "RDREC" y SFC 59 "RD_REC"	Lee registros de diagnóstico S7 (los almacena en el área de datos del programa de usuario)	Manual de referencia <i>Funciones del sistema y funciones estándar</i>
	FB 125/FC 125	Evalúa el diagnóstico de esclavo	En Internet ( <a href="http://support.automation.siemens.com/WW/view/es/387257">http://support.automation.siemens.com/WW/view/es/387257</a> )
SIMATIC S5 con IM 308-C como maestro DP	FB 192 "IM308C"	Leer diagnóstico de esclavo (almacenar en el área de datos del programa de usuario)	Manual <i>Sistema de periferia descentralizada ET 200</i>

### Ejemplo de lectura del diagnóstico de esclavo con el FB 192 "IM308C"

A continuación se explica en un ejemplo cómo leer el diagnóstico de un esclavo DP en el programa de usuario de **STEP 5** con el FB 192.

### Ejemplo de un programa de usuario de STEP 5

En este programa de usuario de **STEP 5** serán válidos los siguientes supuestos:

- El IM 308-C ocupa como maestro DP las páginas 0 a 15 (número 0 del IM 308-C).
- El esclavo DP tiene la dirección PROFIBUS 3.
- El diagnóstico de esclavo se debe almacenar en el DB 20. No obstante, se puede utilizar también cualquier otro bloque de datos.
- El diagnóstico de esclavo abarca 26 bytes.

### Programa de usuario de STEP 5

AWL	Significado
:A DB 30	
:SPA FB 192	
Name :IM308C	
DPAD : KH F800	//Área de direccionamiento predeterminada del IM 308-C
IMST : KY 0,3	//Nº IM = 0, dirección PROFIBUS del esclavo DP = 3
FCT : KC SD	//Función: Leer diagnóstico de esclavo
GCGR : KM 0	//no se evalúa
TYP : KY 0, 20	//Área de datos S5: DB 20
STAD : KF +1	//Datos de diagnóstico a partir de la palabra de datos 1
LENG : KF 26	//Longitud de diagnóstico = 26 bytes
ERR : DW 0	//Almacenamiento del código de error en la DW 0 del DB 30

### Ejemplo de lectura del diagnóstico S7 con la SFC 59 "RD REC"

A continuación se explica a modo de ejemplo cómo leer con la SFC 59 los registros del diagnóstico S7 para un esclavo DP en el programa de usuario de STEP 7. El diagnóstico de esclavo se lee con la SFC 13 de forma muy similar.

### Ejemplo de un programa de usuario de STEP 7

Para este programa de usuario de STEP 7 rigen los siguientes supuestos:

- Se debe el diagnóstico del módulo de entradas con la dirección 200<sub>H</sub>.
- Se debe leer el registro de datos 1.
- El registro 1 se debe almacenar en el DB 10.

### Programa de usuario de STEP 7

AWL	Significado
CALL SFC 59	
REQ :=TRUE	//Petición de lectura
I0ID :=B#16#54	//ID del área de direccionamiento; en este caso: entrada de periferia
LADDR :=W#16#200	//Dirección lógica del módulo
RECNUM :=B#16#1	//Leer el registro 1
RET_VAL :=MW2	//Si hay errores, aparecerá un código de error en la salida
BUSY :=MO.0	//El proceso de lectura no ha concluido todavía
RECORD :=P# DB10.DBX 0.0 BYTE 240	//El área de destino para el registro 1 leído es el DB 10

**Nota:**

Los datos no regresarán al área de destino hasta que BUSY vuelva a ser "0" y no aparezca ningún RET\_VAL negativo.

### Direcciones de diagnóstico

En el caso de la CPU 31x-2, asigne direcciones de diagnóstico para PROFIBUS DP. Durante la configuración, tenga en cuenta que las direcciones de diagnóstico DP se asignan una vez al maestro DP y otra al esclavo DP.

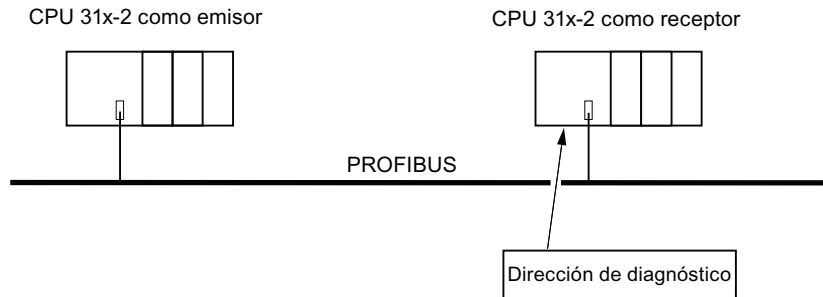


Figura 10-3 Dirección de diagnóstico PROFIBUS DP

Explicación de la configuración del maestro DP	Explicación de la configuración del esclavo DP
<p>Al configurar el maestro DP, asigne a un I-Slave dos direcciones de diagnóstico diferentes, a saber: una para el slot 0 y otra para el slot 2. Estas dos direcciones tienen las funciones siguientes:</p> <ul style="list-style-type: none"> <li>• Con la dirección de diagnóstico para el slot 0 se notifican en el maestro todos los eventos que afectan al esclavo en su totalidad (sustituto del equipo), p. ej. un fallo del equipo.</li> <li>• Con la dirección de diagnóstico para el slot 2 se notifican los eventos que afectan a este slot, es decir, en la CPU como I-Slave se notifican p. ej. las alarmas de diagnóstico para el cambio de estado operativo.</li> </ul> <p>En lo sucesivo, estas direcciones de diagnóstico se denominarán <i>direcciones asignadas al maestro DP</i>.</p> <p>A través de estas direcciones de diagnóstico, el maestro DP recibe información sobre el estado del esclavo DP o de una interrupción del bus.</p>	<p>Al configurar el esclavo DP, cree también (en el correspondiente proyecto del esclavo DP) una dirección de diagnóstico asignada al esclavo DP.</p> <p>En lo sucesivo, esta dirección de diagnóstico se denominará <i>dirección asignada al esclavo DP</i>.</p> <p>A través de esta dirección de diagnóstico, el esclavo DP recibe información sobre el estado del maestro DP o de una interrupción del bus.</p>

### Detectar eventos

La tabla siguiente muestra cómo una CPU 31x-2 que actúa de esclavo DP detecta los cambios de estado operativo y las interrupciones en la transferencia de datos.

Tabla 10- 15 Detectar eventos en una CPU 31x-2 como esclavo DP

Evento	Reacción del esclavo DP
Interrupción del bus (cortocircuito o desconexión)	<ul style="list-style-type: none"> <li>• Llamar al OB 86 con el mensaje <b>Fallo del equipo</b> (evento entrante; dirección de diagnóstico de esclavo DP asignada al esclavo DP)</li> <li>• En caso de acceso de periferia: Llamada del OB 122 (error de acceso a la periferia)</li> </ul>
Maestro DP: RUN → STOP	<ul style="list-style-type: none"> <li>• Llamada del OB 82 con el mensaje <b>Módulo defectuoso</b> (evento entrante; dirección de diagnóstico del esclavo DP asignada al esclavo DP; variable OB82_MDL_STOP = 1)</li> </ul>
Maestro DP: STOP → RUN	<ul style="list-style-type: none"> <li>• Llamar al OB 82 con el mensaje <b>Módulo en orden</b> (evento saliente; dirección de diagnóstico del esclavo DP asignada al esclavo DP; variable OB82_MDL_STOP = 0)</li> </ul>

### Evaluación en el programa de usuario

La tabla siguiente muestra cómo evaluar una transición de RUN a STOP del maestro DP en el esclavo DP (véase también la tabla anterior).

Tabla 10- 16 Evaluar transiciones de RUN a STOP en maestros/esclavos DP

En el maestro DP	En el esclavo DP
Direcciones de diagnóstico: (Ejemplo) Dirección de diagnóstico del maestro = <b>1023</b> Dirección de diagnóstico del esclavo en el sistema maestro = <b>1022</b> (Slot 0 del esclavo) Dirección (de diagnóstico) del "slot 2" = <b>1021</b> (Slot 2 del esclavo)	Direcciones de diagnóstico: (Ejemplo) Dirección de diagnóstico del esclavo = <b>422</b> Dirección de diagnóstico del maestro = irrelevante
CPU: RUN → STOP	→ La CPU llama al OB 82 con las informaciones siguientes: <ul style="list-style-type: none"> <li>• OB 82_MDL_ADDR: = 422</li> <li>• OB82_EV_CLASS: = B#16#39 (evento entrante)</li> <li>• OB82_MDL_DEFECT: = Fallo del módulo</li> </ul> Sugerencia: Esta información también figura en el búfer de diagnóstico de la CPU.

### 10.9.3 Alarmas en el maestro DP

#### Alarmas en el maestro DP S7

##### Alarmas de proceso del esclavo I con el SFC 7

En la CPU 31x-2 como esclavo DP puede activar una alarma de proceso del maestro DP desde el programa de usuario.

Tras solicitar la función SFC 7 "DP\_PRAL" se lanza un OB 40 en el programa de usuario del maestro DP. Con la SFC 7 se puede enviar una información de alarma al maestro DP en una palabra doble; esta información se evalúa en la variable OB40\_POINT\_ADDR del OB 40. La información de alarma se puede programar libremente. La función SFC 7 "DP\_PRAL" se describe detalladamente en el manual de referencia *Software de sistema para S7-300/400 - Funciones del sistema y funciones estándar*.

##### Activar una alarma cualquiera para esclavos I con el SFB 75

En la CPU 31x-2 como esclavo DP puede activar una alarma cualquiera del maestro DP desde el programa de usuario. Con el SFB 75 "SALRM" se envía al maestro DP correspondiente una alarma de proceso o de diagnóstico de un slot en el área de transición (slot virtual) desde el programa de usuario de un esclavo inteligente. Ello dispara el arranque del OB en cuestión en el maestro DP.

La alarma puede incluir informaciones adicionales de alarma. Toda la información adicional se puede leer en el maestro DP con el SFB 54 "RALRM".

#### Alarmas en otro maestro DP

Si utiliza la CPU 31x-2 con otro maestro DP, la CPU 31x-2 realizará simulará estas alarmas en el diagnóstico específico del equipo. Los eventos de diagnóstico correspondientes se deberán procesar posteriormente en el programa de usuario del maestro DP.

---

#### Nota

Para poder evaluar la alarma de diagnóstico y la alarma de proceso mediante el diagnóstico de dispositivo con otro maestro DP, deberá tener en cuenta lo siguiente:

El maestro DP debe poder almacenar avisos de diagnóstico, es decir, los avisos de diagnóstico deben depositarse en un búfer en anillo en el maestro DP. Si el maestro DP no puede guardar los mensajes de diagnóstico, siempre se almacenaría, por ejemplo, el último mensaje entrante.

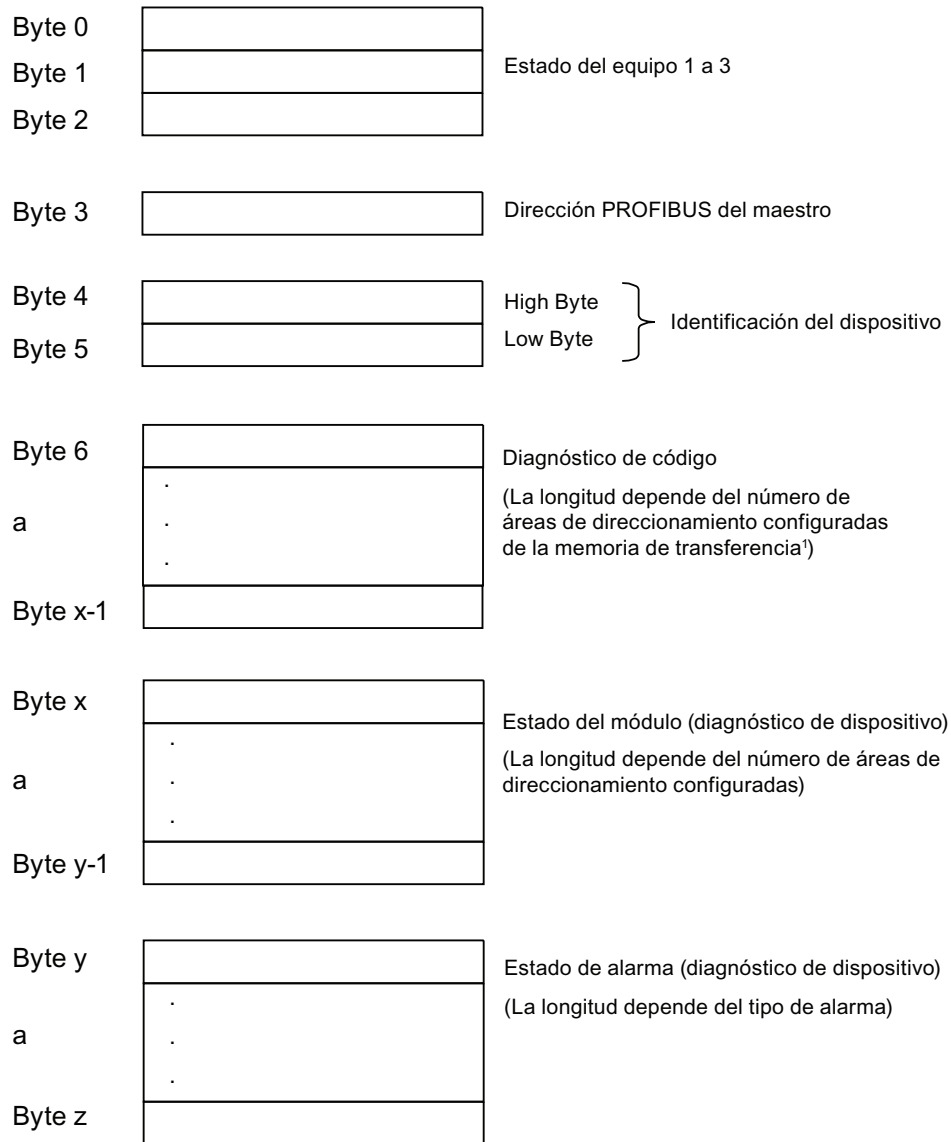
En el programa de usuario deben consultarse con regularidad los respectivos bits en el diagnóstico específico del equipo. Deberá tener en cuenta el tiempo de ciclo de PROFIBUS DP para que pueda consultar como mínimo una vez los bits en sincronismo con el tiempo de ciclo del bus.

Si utiliza un IM 308-C como maestro DP no podrá utilizar alarmas de proceso dentro del diagnóstico específico del equipo, ya que sólo se notificarán las alarmas entrantes, y no las salientes.

---

### 10.9.4 Estructura del diagnóstico de esclavo con la CPU como I-Slave

#### Estructura del telegrama de diagnóstico para el diagnóstico de esclavo



<sup>1</sup>Excepción: En una configuración incorrecta del maestro DP, el esclavo DP interpreta 35 áreas de direccionamiento configuradas (46<sub>H</sub> en byte 6)

Figura 10-4 Estructura del diagnóstico de esclavo



## Estado de estación 1

Tabla 10- 17 Estructura del estado de estación 1 (byte 0)

Bit	Significado	Solución
0	<b>1:</b> El maestro DP no puede acceder al esclavo DP.	<ul style="list-style-type: none"> <li>¿Se ha ajustado la dirección DP correcta en el esclavo DP?</li> <li>¿Está conectado el conector de bus?</li> <li>¿Hay tensión en el esclavo DP?</li> <li>¿Ha ajustado correctamente el repetidor RS 485?</li> <li>Reinicialice el esclavo DP.</li> </ul>
1	<b>1:</b> El esclavo DP todavía no está preparado para el intercambio de datos.	<ul style="list-style-type: none"> <li>Espere a que el esclavo DP haya arrancado.</li> </ul>
2	<b>1:</b> Los datos de configuración que el maestro DP ha enviado al esclavo DP no coinciden con la configuración del esclavo DP.	<ul style="list-style-type: none"> <li>¿Ha indicado el tipo de equipo o la configuración del esclavo DP correctos en el software?</li> </ul>
3	<p><b>1:</b> Alarma de diagnóstico generada por la transición de RUN-STOP de la CPU o por el SFB 75</p> <p><b>0:</b> Alarma de diagnóstico generada por la transición de STOP a RUN de la CPU o por el SFB 75</p>	<ul style="list-style-type: none"> <li>Puede leer el diagnóstico.</li> </ul>
4	<b>1:</b> Esta función no se soporta, p. ej. modificar la dirección DP desde el software	<ul style="list-style-type: none"> <li>Compruebe la configuración.</li> </ul>
5	<b>0:</b> Este bit es siempre "0".	<ul style="list-style-type: none"> <li>-</li> </ul>
6	<b>1:</b> El tipo de esclavo DP no coincide con la configuración del software.	<ul style="list-style-type: none"> <li>¿Ha indicado el tipo de equipo correcto en el software? (error de parametrización)</li> </ul>
7	<b>1:</b> El esclavo DP se ha parametrizado en un maestro DP distinto del que tiene acceso al esclavo DP en ese momento.	<ul style="list-style-type: none"> <li>El bit siempre será "1", si p. ej. en ese momento se está accediendo al esclavo DP con la programadora o con otro maestro DP.</li> </ul> <p>La dirección DP del maestro parametrizador se halla en el byte de diagnóstico "Dirección PROFIBUS del maestro".</p>

## Estado de estación 2

Tabla 10- 18 Estructura del estado de estación 2 (byte 1)

Bit	Significado
0	1: El esclavo DP se debe parametrizar y configurar de nuevo.
1	1: Hay un mensaje de diagnóstico. El esclavo DP no puede continuar con la ejecución hasta que se solucione el error (mensaje de diagnóstico estático).
2	1: Este bit es siempre "1" si existe un esclavo DP con dicha dirección DP.
3	1: Se ha activado la supervisión de respuesta en este esclavo DP.
4	1: El esclavo DP ha recibido el comando de control "FREEZE".
5	1: El esclavo DP ha recibido el comando de control "SYNC".
6	0: El bit siempre está a "0".
7	1: El esclavo DP está desactivado, es decir, ha quedado fuera del procesamiento cíclico.

## Estado de estación 3

Tabla 10- 19 Estructura del estado de estación 3 (byte 2)

Bit	Significado
0 a 6	0: Los bits son siempre "0" .
7	1: Existen más avisos de diagnóstico de los que puede guardar el esclavo DP. El maestro DP no puede almacenar en el búfer todos los avisos de diagnóstico enviados por el esclavo DP.

## Dirección PROFIBUS del maestro

El byte de diagnóstico "Dirección PROFIBUS del maestro" contiene la dirección DP del maestro DP:

- Que ha parametrizado el esclavo DP y
- Que tiene acceso en lectura y escritura al esclavo DP.

Tabla 10- 20 Estructura de la dirección PROFIBUS del maestro (byte 3)

Bit	Significado
0 a 7	Dirección DP del maestro DP que ha parametrizado el esclavo DP, al que tiene acceso en lectura y escritura.
	FF <sub>H</sub> : El esclavo DP no ha sido parametrizado por ningún maestro DP.

### Identificación del dispositivo

La identificación del dispositivo es una identificación del fabricante en la que figura un código que indica el tipo de esclavo DP.

Tabla 10- 21 Estructura del la identificación del dispositivo (bytes4 y 5)

Byte 4	Byte 5	Identificación del dispositivo para la CPU
81 <sub>H</sub>	96 <sub>H</sub>	313C-2 DP
81 <sub>H</sub>	97 <sub>H</sub>	314C-2 DP
81 <sub>H</sub>	98 <sub>H</sub>	314C-2 PN/DP
81 <sub>H</sub>	76 <sub>H</sub>	315-2 DP
81 <sub>H</sub>	80 <sub>H</sub>	315-2 PN/DP
81 <sub>H</sub>	94 <sub>H</sub>	317-2 DP
81 <sub>H</sub>	82 <sub>H</sub>	317-2 PN/DP
81 <sub>H</sub>	84 <sub>H</sub>	319-3 PN/DP

### Estructura del diagnóstico de código de la CPU 31x-2 / CPU 319-3

El diagnóstico de código indica el área de direccionamiento de la memoria de transferencia a la que se ha enviado un registro.

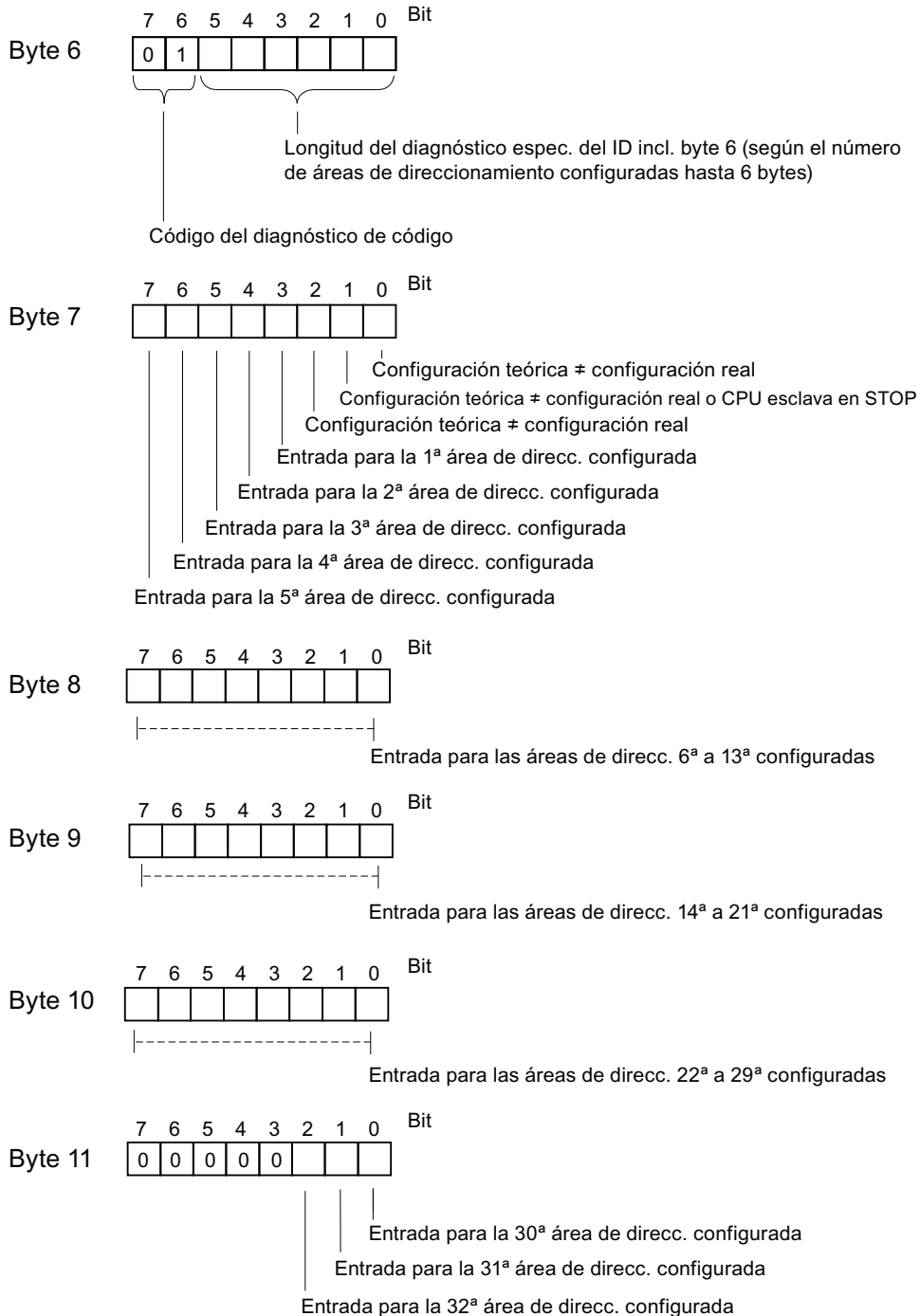


Figura 10-5 Diagnóstico de código

**Estructura del estado de módulo**

El estado del módulo refleja el estado de las áreas de direccionamiento configuradas y constituye una especificación del diagnóstico de código en relación con la configuración. El estado del módulo comienza tras el diagnóstico de código y consta como máximo de 13 bytes.

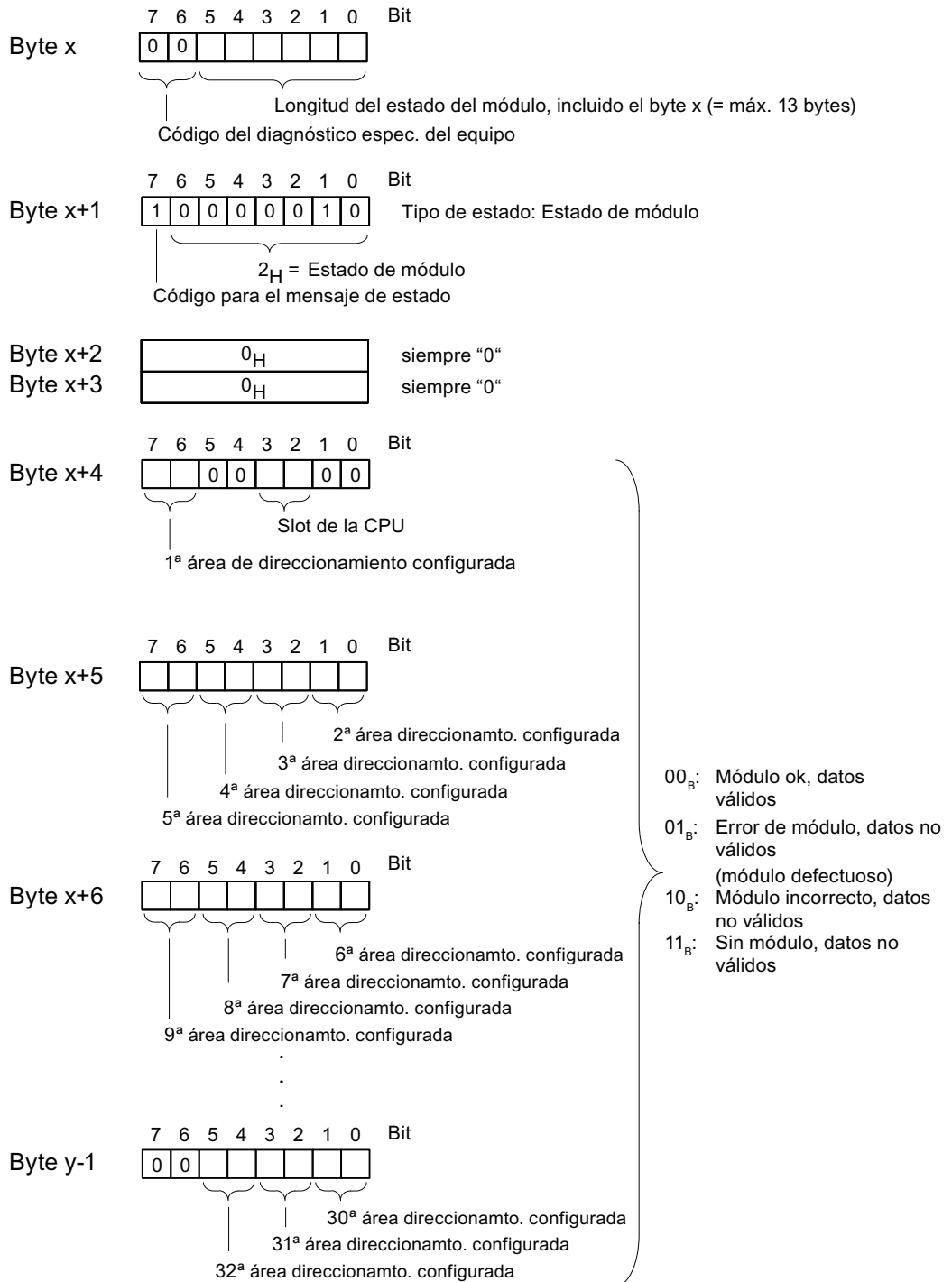
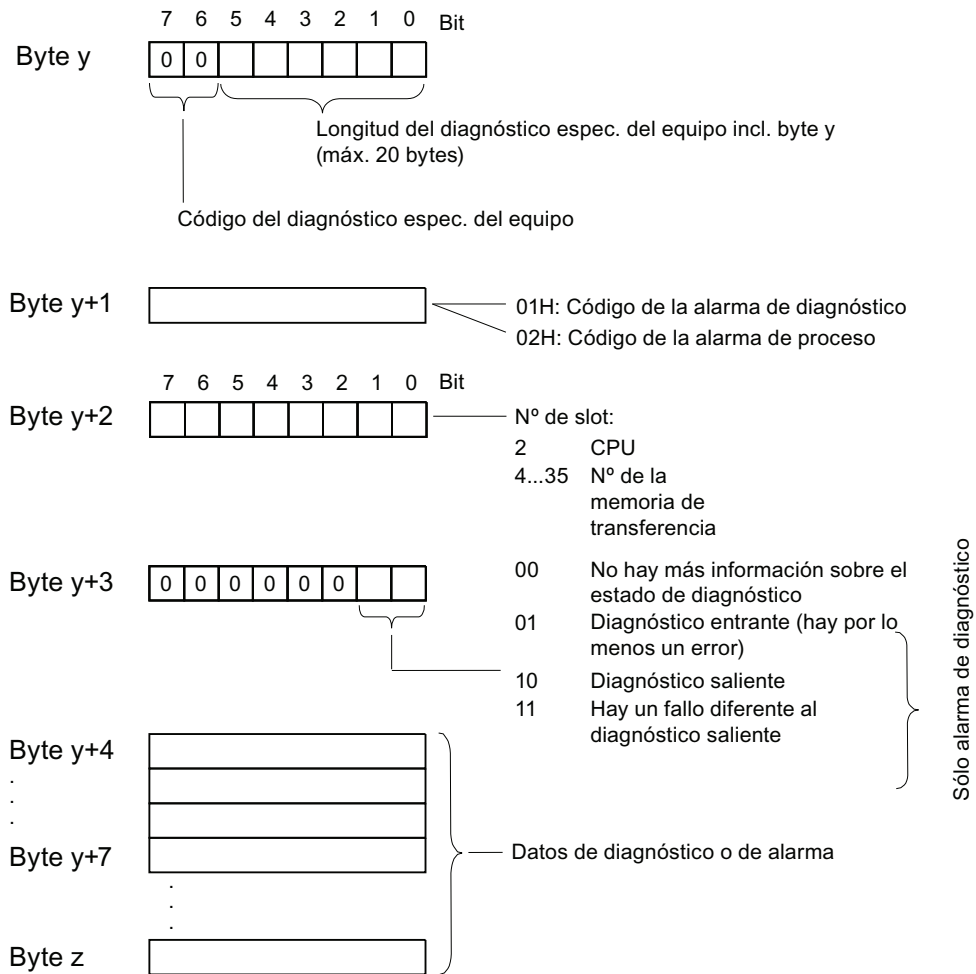


Figura 10-6 Estructura del estado del módulo para CPU 31xC

### Estructura del estado de alarma

El estado de alarma del diagnóstico específico del equipo ofrece información detallada sobre un esclavo DP. El diagnóstico específico del dispositivo empieza a partir del byte y y puede abarcar 20 bytes como máximo.

La figura siguiente muestra la estructura y el contenido de los bytes para un área de direccionamiento configurada en la memoria de transferencia.



Ejemplo del byte y+2:  
CPU: =02<sub>H</sub>  
1ª área de direccionamiento: =04<sub>H</sub>  
2ª área de direccionamiento: =05<sub>H</sub>  
etc.

Figura 10-7 Diagnóstico del equipo

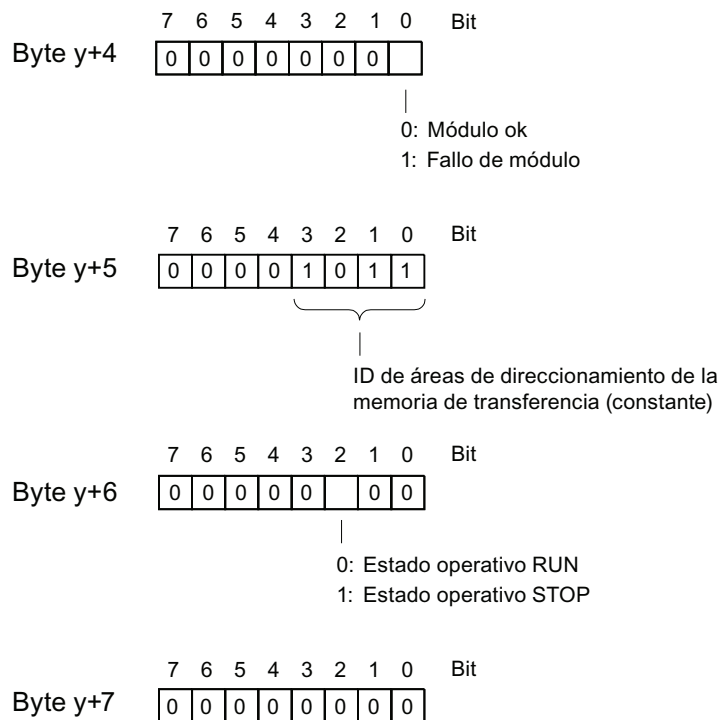
### Estructura de los datos en una alarma de proceso (a partir del byte y+4)

En la alarma de proceso (en el byte y+1, el código 02<sub>H</sub> representa la alarma de proceso), se transmite a partir del byte y+4 la información de alarma de 4 bytes que se transfiere al I-Slave con la SFC 7 "DP\_PRAL" o el SFB 75 "SALRM" al generar la alarma de proceso para el maestro.

### Estructura de los datos de alarma al crear una alarma de diagnóstico debido a un cambio de estado operativo del I-Slave (a partir del byte y+4)

El byte y+1 contiene el código para la alarma de diagnóstico (01<sub>H</sub>). Los datos de diagnóstico contienen los 16 bytes de información adicional de estado de la CPU. La figura siguiente muestra la ocupación de los primeros 4 bytes de datos de diagnóstico. Los 12 bytes siguientes son siempre "0".

El contenido de estos bytes equivale al del registro de datos 0 del diagnóstico en **STEP 7** (en este caso no están ocupados todos los bits).



Nota: Los bytes y+8 a y+19 son siempre "0".

Figura 10-8 Bytes y+4 a y+7 para la alarma de diagnóstico (cambio de estado operativo del I-Slave)

**Estructura de los datos de alarma al generar una alarma de diagnóstico con el SFB 75 en el I-Slave (a partir del byte y+4)**

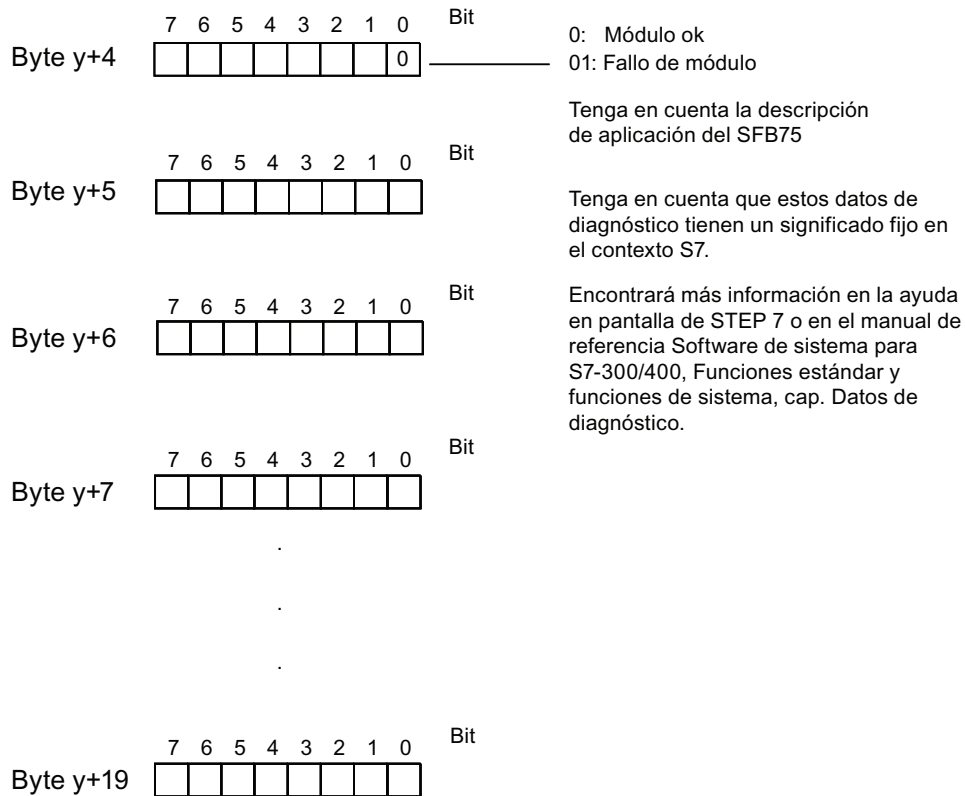


Figura 10-9 Bytes y+4 a y+19 para la alarma de diagnóstico (SFB 75)



## 10.10 Diagnóstico de las CPUs PROFINET

### 10.10.1 Posibilidades de diagnóstico en PROFINET IO

#### Concepto de diagnóstico

PROFINET IO ofrece soporte al usuario mediante un concepto de diagnóstico homogéneo. El concepto de diagnóstico de PROFINET IO es similar al de PROFIBUS DP.

En el diagnóstico se puede bien sea:

- reaccionar a un fallo (diagnóstico referido al evento, evaluación de alarmas) o bien
- determinar el estado actual de su sistema de automatización (diagnóstico referido al estado).

#### Panorámica de las informaciones de diagnóstico

Las informaciones de diagnóstico se pueden obtener de tres maneras:

##### 1. Diagnóstico mediante LEDs de estado

Posibilidad de diagnóstico	Utilidad	Encontrará información en ...
LEDs de una interfaz PROFINET	Los LEDs indican: <ul style="list-style-type: none"> <li>• si se están enviando/recibiendo datos y</li> <li>• si está fallando la comunicación.</li> </ul>	este manual, apartado: Indicadores de estado y error: CPUs con interfaz PROFINET para el S7-300

##### 2. Diagnóstico con las herramientas de configuración e ingeniería STEP 7 y NCM PC

Posibilidad de diagnóstico	Utilidad	Encontrará información en ...
Diagnóstico online con un dispositivo PG/PC/HMI	Permite evaluar en qué estado se encuentra el sistema de automatización en ese mismo instante.	el manual de sistema: PROFINET Descripción del sistema, apartado: Soporte de STEP 7/NCM PC
Notificar errores del sistema	La información de diagnóstico se muestra en el PC/dispositivo HMI en forma de avisos textuales.	el manual de sistema: PROFINET Descripción del sistema, apartado: Soporte de STEP 7/NCM PC
Diagnóstico de redes	El protocolo SNMP permite averiguar la infraestructura de la red.	este manual, apartado: Diagnóstico de la infraestructura de la red (SNMP)

3. Diagnóstico en el programa de usuario STEP 7

Posibilidad de diagnóstico	Utilidad	Encontrará información en ...
Lectura de listas de estado del sistema (SZLs)	Las SZLs permiten delimitar un fallo o error.	el manual de sistema: PROFINET Descripción del sistema, apartado: Evaluación del diagnóstico en el programa de usuario Manual de referencia: Software de sistema para S7-300/400 – Funciones estándar y funciones de sistema
Lectura de registros de diagnóstico	Los registros de diagnóstico proporcionan información detallada sobre el tipo y el origen de un fallo o error.	el manual de sistema: PROFINET Descripción del sistema, apartado: Evaluación del diagnóstico en el programa de usuario
Alarma de diagnóstico	De este modo puede evaluar diagnósticos en el programa de usuario.	el manual de sistema: PROFINET Descripción del sistema, apartado: Evaluación del diagnóstico en el programa de usuario

**Evaluación de la información de diagnóstico**

En PROFINET IO se utiliza una estructura abierta para registros con datos de diagnóstico. Los datos de diagnóstico se generan solamente para los canales que fallan.

Las listas de estado del sistema (SZLs), el SFB 54 y el SFB 52 se han ampliado para poner a disposición del programa de usuario S7 también el estado de los sistemas PROFINET IO y la información de diagnóstico:

- Para leer la información de estado del módulo del sistema PROFINET IO, utilice la SFC 51 (Leer listas de estado del sistema) para leer la información de la SZL 0x0X96.
- Para leer directamente del módulo averiado los registros de diagnóstico referidos al estado, utilice el SFB 52 (Leer registro).
  - Los datos de diagnóstico referidos al estado son p. ej. la información de error.
- Para leer de un módulo los registros de diagnóstico referidos a eventos, utilice el SFB 54 (Leer información adicional de alarmas) en el OB de error correspondiente.
  - Los datos de diagnóstico referidos a eventos son p. ej. información de alarma de los OBs de error.

## Información adicional

Encontrará más información acerca del diagnóstico, los datos de diagnóstico, la estructura de los registros de diagnóstico y las SZLs para PROFINET:

- en el manual de programación *De PROFIBUS DP a PROFINET IO*
- en el manual de sistema *Descripción del sistema PROFINET*
- en el manual de referencia *Software de sistema para S7-300/400 – Funciones estándar y funciones de sistema*
- en la *ayuda en pantalla de STEP 7*

## 10.10.2 Mantenimiento

### Concepto de mantenimiento ampliado

Los dispositivos PROFINET dan soporte al concepto de diagnóstico y mantenimiento integral según la norma IEC 61158-6-10.

Además de la información de estado "OK" y "defectuoso", a partir de STEP 7 V5.4 Service Pack 1, los componentes PROFINET también pueden visualizar información acerca del mantenimiento preventivo.

Se visualiza un mantenimiento preventivo p. ej. al empeorar la atenuación en un cable óptico.

### Información de mantenimiento

La información de mantenimiento indica la urgencia de un trabajo de mantenimiento. El concepto distingue entre dos niveles de informaciones de diagnóstico:

Información de mantenimiento	Símbolo en STEP 7	Estado del LED MAINT	Ejemplo
Mantenimiento necesario (maintenance required): Mantenimiento recomendado	llave verde	OFF	La atenuación en un cable de iluminación es excesiva. Aún puede funcionar, aunque el tramo de transmisión puede averiarse por completo en un futuro cercano.
Mantenimiento solicitado (maintenance demanded): Mantenimiento necesario	Llave amarilla	Amarillo	Avería del maestro Sync en un dominio Sync para el funcionamiento en IRT de un sistema PNIO.

### **Información adicional**

Encontrará más información:

- en el manual de programación *De PROFIBUS DP a PROFINET IO*
- en el manual de sistema *PROFINET Descripción del sistema*
- en el manual de producto *CPU 31xC y CPU 31x, Datos técnicos*, capítulo Servidor web
- en la *Ayuda en pantalla de STEP 7*

### **Consulte también**

Posibilidades de diagnóstico en PROFINET IO (Página 265)

## Datos técnicos generales

### 11.1 Normas y homologaciones

#### Introducción

Los datos técnicos generales contienen:

- las normas y valores de ensayo que deben cumplir y observar los módulos del sistema de automatización S7-300.
- los criterios de prueba aplicados para verificar los módulos S7-300.

---




#### Nota

##### Datos de la placa de características

Encontrará las marcas y homologaciones vigentes en la placa de características del producto en cuestión.

---

#### Consignas de seguridad

 <b>ADVERTENCIA</b>
<p>Pueden producirse daños personales y materiales.</p> <p>En zonas con peligro de explosión pueden producirse daños personales y materiales en el caso de que se desenchufen conectores durante el funcionamiento del S7-300.</p> <p>Por ello, en zonas con peligro de explosión es necesario desconectar la alimentación antes de desenchufar conectores del S7-300.</p>
 <b>ADVERTENCIA</b>
<p><b>Peligro de explosión</b></p> <p>En caso de sustituir componentes, se puede perder la homologación para Class I, DIV. 2.</p>
 <b>ADVERTENCIA</b>
<p>Este aparato sólo es adecuado para su uso en zonas Class I, Div. 2, grupo A, B, C, D o en zonas sin peligro.</p>

## Marca de control y su significado

A continuación encontrará las marcas de control y su significado tal y como se encuentran en el módulo.

### Marcado CE



El sistema de automatización S7-300 cumple los requisitos y criterios de protección estipulados en las directivas comunitarias indicadas a continuación y concuerda con las normas europeas (NE) armonizadas para autómatas programables publicadas en los boletines oficiales de la Comunidad Europea:

- 2006/95/CE "Material eléctrico destinado a utilizarse con determinados límites de tensión" (directiva de baja tensión)
- 2004/108/CE "Compatibilidad electromagnética" (directiva CEM)
- 94/9/CE "Equipos y sistemas de protección utilizables adecuadamente en zonas con peligro de explosión" (Directrices de protección contra explosiones)

Los certificados de conformidad CE para su consulta por parte de las autoridades competentes están disponibles en:

Siemens Aktiengesellschaft  
Industry Sector  
I IA AS R&D DH A  
Postfach 1963  
D-92209 Amberg

También se pueden descargar de las páginas de Internet del Customer Support bajo "Declaración de conformidad".

### Homologación UL



Underwriters Laboratories Inc. según

- UL 508 (Industrial Control Equipment)

### Homologación CSA



Canadian Standards Association según

- C22.2 No. 142 (Process Control Equipment)
- o bien,

## Homologación cULus



Underwriters Laboratories Inc. según

- UL 508 (Industrial Control Equipment)
  - CSA C22.2 No. 142 (Process Control Equipment)
- o bien,

## cULus HAZ. Homologación LOC.



Underwriters Laboratories Inc. según

- UL 508 (Industrial Control Equipment)
- CSA C22.2 No. 142 (Process Control Equipment)
- UL 1604 (Hazardous Location)
- CSA C22.2 No. 213 (Hazardous Location)

APPROVED for use in

Class I, Division 2, Group A, B, C, D Tx;

Class I, Zone 2, Group IIC Tx

## Homologación FM



Factory Mutual Research (FM) según

Approval Standard Class Number 3611, 3600, 3810

APPROVED for use in Class I, Division 2, Group A, B, C, D Tx;

Class I, Zone 2, Group IIC Tx

## Homologación ATEX



Según EN 60079-15 (Electrical apparatus for potentially explosive atmospheres; Type of protection "n") y EN 60079-0 (Electrical apparatus for potentially explosive gas atmospheres - Part 0: General Requirements)



II 3 G Ex nA II T4..T6

### ADVERTENCIA

Pueden producirse daños personales y materiales.

En zonas con peligro de explosión pueden producirse daños personales y materiales en el caso de que se desenchufen conectores durante el funcionamiento del S7-300.

Por ello, en zonas con peligro de explosión es necesario desconectar la alimentación antes de desenchufar conectores del S7-300.

## Identificación para Australia y Nueva Zelanda



El sistema de automatización S7-300 cumple las exigencias de la norma AS/NZS CISPR 16.

### Nota

En la placa de características del producto se indican las homologaciones, UL/CSA o cULus, de que dispone el producto.

## IEC 61131

El sistema de automatización S7-300 cumple los requisitos y criterios especificados en la norma IEC 61131-2 (autómatas programables, Parte 2: requisitos y verificaciones del material).



## Homologación para construcción naval

Compañías de clasificación:

- ABS (American Bureau of Shipping)
- BV (Bureau Veritas)
- DNV (Det Norske Veritas)
- GL (Germanischer Lloyd)
- LRS (Lloyds Register of Shipping)
- Class NK (Nippon Kaiji Kyokai)

## Aplicación en el ámbito industrial

Los productos SIMATIC están diseñados para su aplicación en el ámbito industrial.

Tabla 11- 1 Aplicación en el ámbito industrial

Campo de aplicación	Exigencias en cuanto a la emisión de perturbaciones	Exigencias en cuanto a la inmunidad a perturbaciones
Industria	EN 61000-6-4: 2007	EN 61000-6-2: 2005

## Aplicación en zonas residenciales

---

### Nota

El S7-300 está diseñado para el uso en zonas industriales; si se utiliza en zonas residenciales es posible que afecte la recepción de radio y televisión.

---

Si se emplean los S7-300 en zonas residenciales, deberá asegurarse de que para la emisión de perturbaciones se cumpla la clase de valor límite B según EN 55011.

Las medidas apropiadas para alcanzar el grado de desparasitaje de la clase límite B son, por ejemplo:

- Montaje de los S7-300 en armarios/cajas de distribución puestos a tierra
- Empleo de filtros en las líneas de alimentación

## 11.2 Compatibilidad electromagnética

### Definición

La compatibilidad electromagnética (CEM) es la facultad de una instalación eléctrica de funcionar de manera satisfactoria en su entorno electromagnético sin ejercer ningún tipo de influencia sobre éste.

Los módulos del S7-300 satisfacen, entre otros, los requisitos de la ley de CEM del Mercado Único Europeo. A tal efecto es indispensable que el sistema S7-300 cumpla las prescripciones y consignas de instalación eléctrica.

### Perturbaciones en forma de impulso

La tabla siguiente presenta la compatibilidad electromagnética de los módulos S7 con respecto a las perturbaciones en forma de impulso.

Magnitud perturbadora en forma de impulso	Ensayado con	Corresponde al grado de severidad
Descarga electrostática según IEC 61000-4-2.	Descarga en el aire: $\pm 8$ kV	3
	Descarga al contacto: $\pm 4$ kV	2
Impulsos burst (rápidas perturbaciones transitorias en salvas) según IEC 61000-4-4.	2 kV (línea de alimentación)	3
	2 kV (línea de señales > 3 m)	3
	1 kV (línea de señales < 3 m)	
Impulso individual de alta energía (onda de choque) según IEC 61000-4-5 Se requiere un circuito protector externo (consulte el apartado Protección antirrayos y contra sobretensiones (Página 299))		3
• Acoplamiento asimétrico	2 kV (línea de alimentación) tensión continua con elementos protectores 2 kV (línea de señales/datos sólo > 3 m) event. con elementos protectores	
• Acoplamiento simétrico	1 kV (línea de alimentación) tensión continua con elementos protectores 1 kV (línea de señales/datos sólo > 3 m), dado el caso, con elementos protectores	

### Medidas suplementarias

Si se desea conectar un sistema S7-300 a la red pública, es necesario asegurar la clase de valor límite B según EN 55022.

## Perturbaciones senoidales

La tabla siguiente presenta la compatibilidad electromagnética de los módulos S7-300 con respecto a las perturbaciones senoidales.

- Radiación AF

Radiación de alta frecuencia según IEC 61000-4-3 Campo electromagnético de alta frecuencia, con modulación de amplitud		Corresponde al grado de severidad
80 a 1000 MHz; de 1,4 a 2 GHz	2,0 GHz a 2,7 GHz	3, 2, 1
10 V/m	1 V/m	
80 % AM (1 kHz)		

- Acoplamiento AF

Acoplamiento AF según IEC 61000-4-6	Corresponde al grado de severidad
0,15 a 80 MHz	3
10 V <sub>eff</sub> no modulado	
80 % AM (1 kHz)	
150 Ω impedancia de fuente	

## Emisión de perturbaciones

Emisión de perturbaciones en forma de campos electromagnéticos según EN 55016: clase de valor límite A (medida a una distancia de 10 m).

Frecuencia	Emisión de perturbaciones
30 a 230 MHz	<40 dB (μV/m) Q
230 a 1000 MHz	<47 dB (μV/m) Q

Perturbaciones radiadas a través de la red de alimentación de corriente alterna según EN 55016: clase de valor límite A, grupo 1.

Frecuencia	Emisión de perturbaciones
0,15 a 0,5 MHz	<79 dB (μV/m) Q <66 dB (μV/m) M
0,5 a 5 MHz	<73 dB (μV/m) Q <60 dB (μV/m) M
5 a 30 MHz	<73 dB (μV/m) Q <60 dB (μV/m) M

## 11.3 Condiciones de transporte y almacenamiento de módulos

### Introducción

En cuanto a las condiciones de transporte y de almacenamiento, los módulos S7-300 superan los requisitos estipulados en la norma IEC 61131-2. Las informaciones siguientes rigen para módulos transportados o almacenados en su embalaje original.

Las condiciones climáticas equivalen a IEC 60721-3-3, clase 3K7 para el almacenaje y a IEC 60721-3-2, clase 2K4 para el transporte.

Las condiciones mecánicas equivalen a IEC 60721-3-2, clase 2M2.

### Condiciones de transporte y de almacenaje de módulos

Tipo de condición	Rango admisible
Caída libre (dentro del embalaje)	≤1 m
Temperatura	de -40 °C a +70 °C
Presión atmosférica	de 1.080 a 660 hPa (corresponde a una altitud de -1000 a 3500 m)
Humedad relativa del aire	de 10 a 95 %, sin condensación
Vibraciones senoidales según IEC 60068-2-6	5 - 9 Hz: 3,5 mm 9 - 150 Hz: 9,8 m/s <sup>2</sup>
Golpes según IEC 60068-2-29	250 m/s <sup>2</sup> , 6 ms, 1000 choques

## 11.4 Condiciones ambientales mecánicas y climáticas para el funcionamiento del S7-300

### Condiciones de uso

El S7-300 está previsto para su aplicación estacionaria y al abrigo de la intemperie. Las condiciones de uso superan los requisitos especificados en norma IEC 60721-3-3.

- Clase 3M3 (requisitos mecánicos)
- Clase 3K3 (requisitos climáticos)

### Operación con medidas suplementarias

Así p. ej., el S7-300 no deberá aplicarse en los casos siguientes sin adoptar medidas adicionales:

- En lugares sometidos a radiaciones ionizantes importantes
- En lugares con condiciones de funcionamiento difíciles, p. ej. a causa de
  - formación de polvo
  - vapores o gases corrosivos
  - intensos campos eléctricos o magnéticos
- En instalaciones que requieren una inspección técnica particular, tales como
  - ascensores
  - instalaciones eléctricas situadas en salas con alto grado de peligro

Una de estas medidas adicionales podría consistir p. ej. en montar el S7-300 en un armario o una caja.

### Condiciones ambientales mecánicas

Las condiciones ambientales mecánicas se indican en la tabla siguiente en forma de vibraciones senoidales.

Rango de frecuencia	Vibración continua	Vibración ocasional
$10 \leq f \leq 58$ Hz	0,0375 mm amplitud	0,75 mm amplitud
$58 \leq f \leq 150$ Hz	0,5 g aceleración constante	1 g aceleración constante

### Reducción de vibraciones

Si el S7-300 está sometido a choques o vibraciones considerables, es necesario reducir la aceleración o la amplitud adoptando medidas apropiadas.

Aconsejamos montar entonces el S7-300 sobre un material amortiguador (p. ej. soportes antivibratorios).

### Verificación de las condiciones ambientales mecánicas

En la tabla siguiente se especifican la clase y la envergadura de los ensayos para las condiciones ambientales mecánicas.

Ensayo de ...	Norma	Observaciones
Vibraciones	Ensayo de resistencia a las vibraciones según IEC 60068-2-6 (senoidal)	Tipo de vibración: barridos de frecuencia con una velocidad de variación de 1 octava/minuto 5 Hz ≤ f ≤ 9 Hz, amplitud constante 3,5 mm 9 Hz ≤ f ≤ 150 Hz, aceleración constante 1 g Duración de vibraciones: 10 ciclos de barrido por eje para cada uno de los 3 ejes ortogonales
Choque	Choque, ensayado según IEC 60068-2-27	Tipo de choque: semisenoidal Intensidad del choque: 15 g valor de cresta, 11 ms de duración Sentido de choque: 3 impactos en ambos sentidos por cada uno de los 3 ejes perpendiculares

### Condiciones ambientales climáticas

El S7-300 puede utilizarse bajo las siguientes condiciones ambientales climáticas:

Condiciones ambientales	Rango admisible	Observaciones
Temperatura: Montaje horizontal: Montaje vertical:	de 0 a 60 °C de 0 a 40 °C	-
Humedad relativa del aire	de 10 a 95 %	Sin condensación equivale al grado de contaminación 2 según IEC 61131, parte 2
Presión atmosférica	de 1.080 a 795 hPa	Corresponde a una altitud de -1000 a 2000 m
Grado de polución	SO <sub>2</sub> : < 0,5 ppm; RH < 60 %, sin condensación H <sub>2</sub> S: < 0,1 ppm; RH < 60 %, sin condensación	Ensayo: 10 ppm; 4 días Ensayo: 1 ppm; 4 días
	ISA-S71.04 severity level G1; G2; G3	-

## 11.5 Datos sobre ensayos de aislamiento, clase de protección, grado de protección y tensión nominal del S7-300

### Tensión de ensayo

La estabilidad del aislamiento es demostrada en el ensayo de tipo mediante las siguientes tensiones de ensayo según IEC 61131-2:

Entre circuitos con una tensión nominal $U_n$ y otros circuitos o tierra	Tensión de ensayo
<50 V	500 V DC
<150 V	2500 V DC
<250 V	4000 V DC

### Clase de protección

Clase de protección I según IEC 60536, es decir, el conductor de protección debe conectarse al perfil soporte

### Protección contra cuerpos extraños y el agua

- Grado de protección IP 20 según IEC 60529 contra contacto accidental mediante dedos de prueba estándar.

No existe protección contra la penetración de agua.

## 11.6 Tensiones nominales del S7-300

### Tensiones nominales de funcionamiento

Los módulos del S7-300 operan con diferentes tensiones nominales. La tabla siguiente incluye las tensiones nominales y los respectivos rangos de tolerancia.

Tensiones nominales	Rango de tolerancia
24 V c.c.	19,2 V DC a 28,8 V DC
120 V c.a.	93 a 132 V c.a.
230 V c.a.	187 a 264 V c.a.






## Anexo

### A.1 Reglas y disposiciones generales para el funcionamiento de un S7-300

#### Introducción

Puesto que el S7-300 se puede emplear de numerosas maneras, aquí se mencionan únicamente las reglas básicas para la instalación eléctrica.

 <b>ADVERTENCIA</b>
Como mínimo, deberá respetar estas reglas básicas para garantizar que el S7-300 funcione correctamente.

#### Dispositivos de paro de emergencia

Según la norma IEC 204 (equivale a VDE 113), los dispositivos de paro de emergencia deberán ser efectivos en todos los modos de operación de la instalación o del sistema.

#### Arranque de la instalación tras determinados eventos

En la tabla siguiente se indican los aspectos que se deben tener en cuenta al arrancar una instalación tras determinados eventos.

Tabla A- 1 Arranque de la instalación tras determinados eventos

Si el arranque ...	Entonces ...
Se produce tras una caída de tensión causada por un corte o fallo,	No deberá producirse ningún estado operativo peligroso. En ciertos casos, se deberá provocar un paro de emergencia.
Se produce tras desbloquear el dispositivo de paro de emergencia,	No deberá producirse un re arranque incontrolado o no definido.

## Tensión de red

En la tabla siguiente se indican los aspectos que se deben tener en cuenta respecto a la tensión de red.

Tabla A- 2 Tensión de red

En ...	Es necesario ...
Las instalaciones o sistemas estacionarios sin seccionador omnipolar	Que la instalación del edificio esté equipada con un seccionador o fusible.
La alimentación de sensores y actuadores y las fuentes de alimentación	Que el margen de tensión nominal ajustado corresponda a la tensión de red local.
Todos los circuitos del S7-300	Que las fluctuaciones/divergencias de la tensión de red respecto al valor nominal permanezcan dentro del margen de tolerancia admisible (consulte las especificaciones técnicas de los módulos S7-300).

## Alimentación de 24 V DC

En la tabla siguiente se indican los aspectos que se deben tener en cuenta respecto a la alimentación de 24 V.

Tabla A- 3 Protección contra influencias eléctricas externas

En ...	Deberá tener en cuenta ...	
Edificios	Protección externa contra rayos.	Adoptar medidas de protección contra rayos (p. ej. elementos pararrayos).
Los cables de alimentación de 24 V DC y los cables de señales	Protección interna contra rayos.	
Alimentación de 24 V DC	Separación (eléctrica) segura de baja tensión.	

## Protección contra influencias eléctricas externas

En la tabla siguiente se indican los aspectos que se deben tener en cuenta para la protección contra influencias o anomalías eléctricas.

Tabla A- 4 Protección contra influencias eléctricas externas

En ...	Deberá tener en cuenta ...
Todas las instalaciones o sistemas que incluyan un S7-300	Que la instalación o el sistema estén conectados a conductores de protección para desviar las perturbaciones electromagnéticas.
Los cables de alimentación, de señales y de bus	Que sean correctos el tendido de los cables y la instalación.
Los cables de señales y de bus	Que la rotura de un cable o un hilo no origine estados indefinidos de la instalación o el sistema.

## A.2 Protección contra perturbaciones electromagnéticas

### A.2.1 Principios básicos del montaje conforme a CEM

#### Definición: CEM

La compatibilidad electromagnética (CEM) describe la aptitud de un dispositivo, de un aparato o de un sistema para funcionar en su entorno electromagnético, de forma satisfactoria y sin producir él mismo perturbaciones electromagnéticas intolerables para todo lo que se encuentre en dicho entorno.

#### Introducción

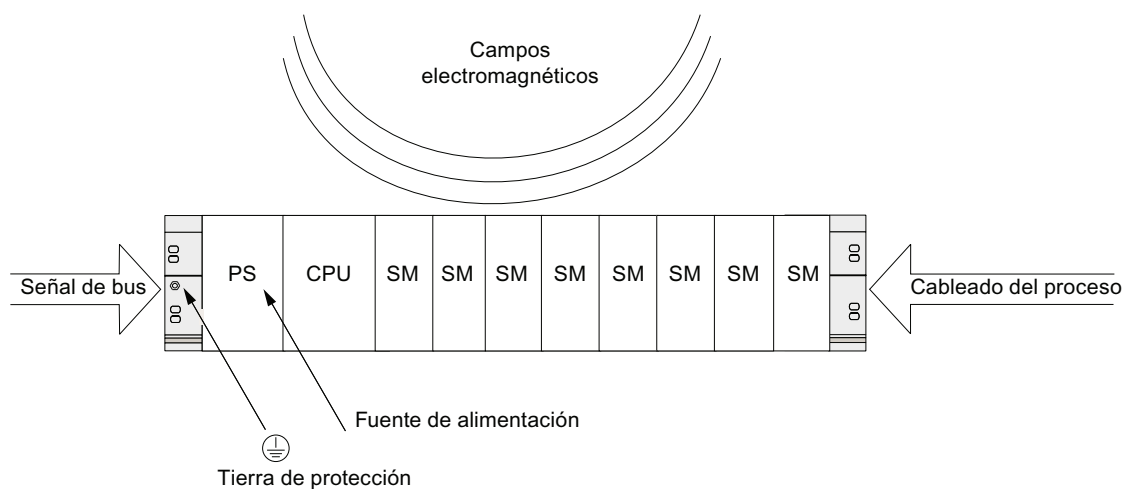
Aunque el S7-300 y sus componentes se han diseñado para el uso en entornos industriales y cumplen los requisitos más exigentes en cuanto a CEM, antes de instalar el sistema de automatización deberá planificarlo de acuerdo con CEM, detectando las posibles fuentes de perturbaciones y teniéndolas en cuenta en la planificación.

#### Posibles efectos perturbadores

Las perturbaciones electromagnéticas pueden presentar distintas formas y tener distintos efectos en el sistema de automatización:

- Campos electromagnéticos que influyen de forma directa en el sistema
- Perturbaciones que se filtran en las señales de bus (PROFIBUS DP, etc.)
- Perturbaciones que afectan a través del cableado del proceso
- Perturbaciones que llegan al sistema por la alimentación o la protección de puesta a tierra

La figura siguiente muestra estas diferencias en las perturbaciones electromagnéticas.



### Mecanismos de acoplamiento

Dependiendo del medio de propagación (guiado o no guiado) y de la distancia entre las fuentes de perturbación y el aparato, las perturbaciones llegan al sistema de automatización a través de cuatro mecanismos de acoplamiento distintos.

Tabla A- 5 Mecanismos de acoplamiento

Mecanismo de acoplamiento	Causa	Ejemplo de fuentes de perturbación
Acoplamiento directo	El acoplamiento directo o metálico se produce cuando dos circuitos comparten una línea.	<ul style="list-style-type: none"> <li>• Aparatos sincronizados (influencia en la red debida a convertidores y fuentes de alimentación ajenas)</li> <li>• Motores arrancando</li> <li>• Diferencias de potencial en la carcasa de componentes con alimentación común</li> <li>• Descargas estáticas</li> </ul>
Acoplamiento capacitivo	El acoplamiento capacitivo o eléctrico se produce entre dos cables de distinto potencial. El acoplamiento es proporcional a la variación de la tensión a lo largo del tiempo.	<ul style="list-style-type: none"> <li>• Acoplamiento de perturbaciones por cables de señal en paralelo</li> <li>• Descarga estática del operador</li> <li>• Relés</li> </ul>
Acoplamiento inductivo	El acoplamiento inductivo o magnético se produce entre dos bucles sometidos a corriente. Los campos magnéticos asociados a las corrientes inducen tensiones parásitas. El acoplamiento será proporcional a la variación de la corriente a lo largo del tiempo.	<ul style="list-style-type: none"> <li>• Transformadores, motores, soldadores eléctricos</li> <li>• Cables de red que discurren en paralelo</li> <li>• Cables con la corriente conmutada</li> <li>• Cables de señal con alta frecuencia</li> <li>• Bobinas sin elementos supresores</li> </ul>
Acoplamiento por radiación	El acoplamiento por radiación se produce cuando una onda electromagnética llega a un elemento conductor. Esto induce corrientes y tensiones.	<ul style="list-style-type: none"> <li>• Emisores vecinos (p. ej. radioteléfonos)</li> <li>• Descargadores de chispa (bujías, colectores de motores eléctricos, soldadores)</li> </ul>

## A.2.2 Cinco reglas básicas para garantizar la compatibilidad electromagnética

### A.2.2.1 1. Cinco reglas básicas para garantizar la CEM

Si observa estas cinco reglas:

Podrá garantizar la CEM en la mayoría de los casos.

#### Regla 1: Conexión a masa de gran superficie

Cuando monte el autómata programable, asegúrese de realizar una conexión a masa de las piezas de metal inactivo con una gran superficie de contacto.

- Procure que la superficie de contacto de masa de las piezas metálicas sea lo mayor posible y que el contacto sea de baja impedancia.
- Una con tornillos de las piezas metálicas lacadas o anodizadas con arandelas de contacto especiales o retire la capa protectora aislante de los puntos de contacto.
- En lo posible, no utilice piezas de aluminio para el enlace de puesta de masa. El aluminio se oxida con facilidad, por lo que no es un material apto para los enlaces de puesta de masa.
- Establezca un enlace central entre la masa y el sistema de conductores de puesta a tierra.

### A.2.2.2 2. Cinco reglas básicas para garantizar la CEM

#### Regla 2: Tendido de cables conforme a las prescripciones

En el cableado deberán tenderse los cables conforme a las prescripciones.

- Distribuya el cableado en grupos de conductores (cables de alta tensión, de alimentación, de señal y de transmisión de datos).
- Tienda los cables de alta tensión y los cables de señal o de transmisión de datos en canales o haces distintos.
- Tienda los cables de señal y de transmisión de datos lo más cerca de superficies de contacto de masa (p.ej. montantes, barras metálicas, paneles de armario).

#### Consulte también

Tender cables en el interior de edificios (Página 296)

Tender cables fuera de edificios (Página 298)

### A.2.2.3 3. Cinco reglas básicas para garantizar la CEM

#### Regla 3: Fijación de las pantallas de los cables

Vigile que las pantallas de los cables estén perfectamente fijadas.

- Utilice únicamente cables de datos apantallados. El blindaje deberá tener una gran superficie de contacto de masa por ambos lados.
- Los cables analógicos deberán estar siempre apantallados. Si se transfieren señales de poca amplitud es recomendable que el blindaje sólo tenga contacto de masa por un lado.
- En la entrada del cable en el armario o en la caja, coloque el cable apantallado en una barra del conductor de protección o una barra de pantallas con gran superficie de contacto y fíjelo con una abrazadera.. A continuación, tienda directamente el cable hasta el módulo y, una vez allí, no lo vuelva a poner otra vez de masa.
- La conexión entre la barra del conductor de protección o la barra de pantallas y el armario o caja debe ser de baja impedancia.
- Utilice para los cables blindados de transmisión de datos únicamente cajas de conectores metálicas o metalizadas.

#### Consulte también

Apantallar conductores (Página 292)

### A.2.2.4 4. regla básica para garantizar la CEM

#### Regla 4: Medidas de CEM especiales

Utilice medidas de CEM especiales para casos de aplicación particulares.

- Cablee todas las inductancias que no sean controladas por los módulos del S7-300 con elementos supresores.
- Para la iluminación de los armarios y cajas, utilice lámparas incandescentes o fluorescentes antiparásitos cerca del autómeta.

#### Consulte también

Proteger los módulos de salidas digitales contra sobretensiones inductivas (Página 312)

## A.2.2.5 5. Cinco reglas básicas para garantizar la CEM

### Regla 5: Potencial de referencia homogéneo

Cree un potencial de referencia homogéneo y, si es posible, ponga a tierra todos los componentes eléctricos.

- Si existen, o espera que vayan a aparecer diferencias de potencial entre las distintas partes de la instalación, tienda cables equipotenciales suficientemente dimensionados.
- Tome las medidas necesarias para la puesta a tierra. La puesta a tierra del PLC es una medida funcional y de protección.
- Conecte las partes de la instalación y los armarios, con el aparato central y los aparatos de ampliación, con el sistema de conductores de puesta a tierra o de protección formando una red en estrella. De este modo impedirá la formación de bucles a tierra.

### Consulte también

Equipotencialidad (Página 294)

## A.2.3 Montaje de sistemas de automatización según las directrices de CEM

### Introducción

A menudo, no se toman medidas para evitar fallos hasta que el PLC está ya en marcha y han surgido problemas en la recepción de la señal útil.

La causa de estos fallos suele ser la falta de potencial de referencia suficiente, lo que se remonta a un error durante el montaje. En este apartado le indicaremos cómo puede evitar esos errores.

### Piezas de metal inactivas

Las piezas inactivas son aquellos conductores eléctricos que, gracias a un aislamiento de base de las partes activas, se han aislado eléctricamente y sólo se cargarán con potencial eléctrico en caso de fallo.

### Montaje y enlace de puesta a masa de las piezas de metal inactivas

Durante el montaje del S7-300, deberá poner a masa todas las piezas inactivas con una gran superficie de contacto. Si esta puesta a masa se realiza correctamente, conseguirá un potencial de referencia uniforme en el autómatas, con lo que se reducirá el efecto de posibles fallos por acoplamiento.

La puesta a masa establece el enlace eléctrico de todas las partes inactivas entre sí. La totalidad de todas estas partes inactivas interconectadas se denomina masa.

Aun en caso de fallo, la masa no debe cargarse con un potencial de contacto suficiente como para resultar peligrosa. Por este motivo, la masa deberá estar conectada al conductor de puesta a tierra mediante un cable de suficiente sección. Para evitar la formación de bucles de tierra, los elementos de masa alejados entre sí (armarios, maquinaria y elementos de construcción) deberán estar conectados en forma de estrella al sistema de conductores de puesta a tierra.

### Cuando realice el enlace de puesta a masa:

- Conecte todas las piezas de metal inactivas con el mismo esmero como si se tratara de las piezas activas.
- Procure que los enlaces entre las piezas metálicas sean de baja impedancia (p.ej. mediante contactos de gran superficie y buena conductividad).
- Si se trata de piezas metálicas lacadas o anodizadas, deberá atravesar o retirar la capa aislante en los puntos de contacto. Utilice para ello arandelas de contacto especiales o retire completamente la capa protectora en los puntos de contacto.
- Proteja contra la corrosión las piezas de conexión (p.ej. aplicando grasa adecuada para ello).
- Conecte los elementos de masa móviles (p.ej. las puertas de los armarios) con trenzas de masa flexibles. Éstas deben ser cortas y tener una superficie amplia (la superficie es decisiva para la derivación de corrientes de alta frecuencia).



## A.2.4 Ejemplos de montaje conforme a CEM: estructura de un armario

### Estructura de un armario

La figura siguiente muestra la estructura de un armario para el que se han tomado las medidas descritas en el apartado anterior (enlace de puesta a masa de las partes metálicas inactivas y conexión de los cables apantallados). No obstante, este ejemplo sólo es válido para el servicio con puesta a tierra. Observe durante el montaje de su instalación los puntos destacados en la figura.

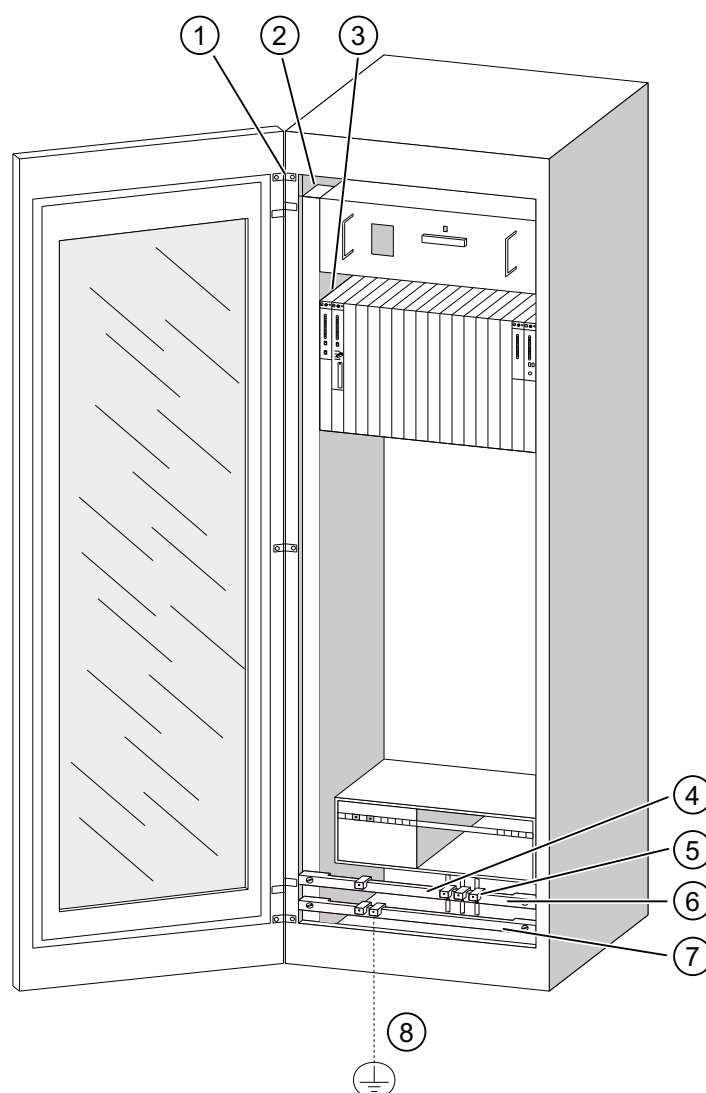


Figura A-1 Ejemplo de estructura de un armario acorde con la CEM

## Leyenda

Los números de la lista siguiente corresponden a los números que aparecen en la figura.

Cifra	Denominación	Explicación
①	Trenzas de masa	Si no hay ninguna conexión entre dos metales con gran superficie de contacto, deberá conectar entre sí y poner a masa las piezas metálicas inactivas (como las puertas del armario o los paneles) a través de trenzas de masa. Utilice trenzas de masa cortas con una superficie de contacto amplia.
②	Montantes	Establezca un enlace del montante con la caja del armario procurando que la superficie de contacto sea amplia (enlace entre metales).
③	Fijación del perfil soporte	Entre el montante y los bastidores, deberá existir también un enlace de gran superficie de contacto entre los metales.
④	Cables de transmisión de señal	Coloque con abrazaderas de cable el blindaje de los cables de transmisión de señal utilizando la mayor superficie de contacto posible sobre la barra del conductor de protección o sobre otra barra de pantallas.
⑤	Abrazadera de cable	La abrazadera de cable deberá abarcar la mayor superficie de la pantalla trenzada y garantizar un contacto adecuado.
⑥	Barra de pantallas	Establezca un enlace de la barra de pantallas con los montantes procurando que la superficie de contacto sea amplia (enlace entre metales). Los cables apantallados se conectarán a la barra de pantallas.
⑦	Barra del conductor de protección	Establezca un enlace de la barra del conductor de protección con los montantes procurando que la superficie de contacto sea amplia (enlace entre metales). Conecte la barra del conductor de protección a través de un conductor independiente (sección mínima 10 mm <sup>2</sup> ) con el sistema de conductores de protección.
⑧	Cable dirigido al sistema de conductores de protección (punto de puesta a tierra)	Conecte el cable al sistema de conductores de protección (punto de puesta a tierra) utilizando una gran superficie de contacto.

## A.2.5 Ejemplos de montaje conforme a CEM: montaje mural

### Montaje mural

Si utiliza el S7 en un entorno con pocas interferencias y en el que se respetan las condiciones ambientales necesarias, podrá montar el S7 en un chasis o en la pared.

Las interferencias por acoplamiento deberán derivarse a superficies amplias de metal. Por esta razón, fije los perfiles soporte normalizados, las barras de pantallas y las barras del conductor de protección a elementos de construcción de metal. Especialmente para el montaje mural, ha dado buenos resultados el montaje sobre superficies de potencial de referencia construidas con chapas de acero.

Cuando tienda los cables apantallados, reserve una barra de pantallas para la conexión de los cables apantallados. Dicha barra puede utilizarse al mismo tiempo como barra del conductor de protección.

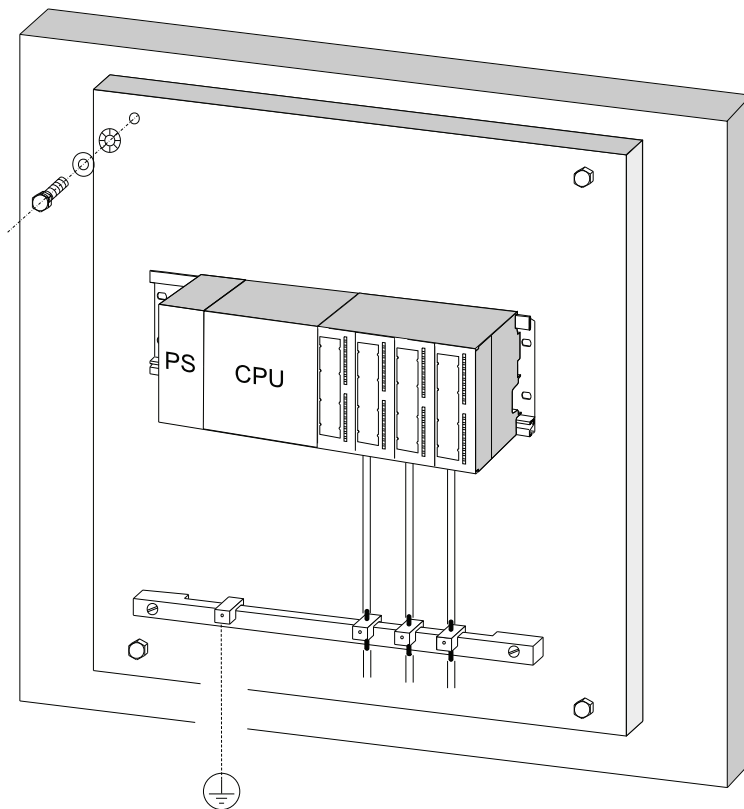
### Referencia Condiciones ambientales

Encontrará información sobre las condiciones ambientales en el manual de referencia *Sistema de automatización S7-300 Datos de los módulos*.

**Tenga en cuenta los aspectos siguientes:**

- Si utiliza partes de metal lacadas o anodizadas, utilice arandelas de contacto especiales o retire las capas de protección aislantes.
- Establezca enlaces metal-metal de baja impedancia y gran superficie de contacto al fijar la barra de pantallas o del conductor de protección.
- Cubra siempre los hilos del cable de red a prueba de contacto.

La figura siguiente muestra un ejemplo de montaje mural de un S7 acorde con la CEM.



## A.2.6 Apantallar conductores

### Objetivo del apantallamiento

Los conductores se apantallan para debilitar la acción de interferencias magnéticas, eléctricas y electromagnéticas en dichos conductores.

### Funcionamiento

Las corrientes perturbadoras en los cables apantallados se desvían a tierra a través de la barra de pantalla unida a la caja. Para evitar que estas corrientes perturbadoras no se conviertan a su vez en una fuente de interferencias, es especialmente importante crear un enlace de baja impedancia al conductor de tierra.

## Conductores adecuados

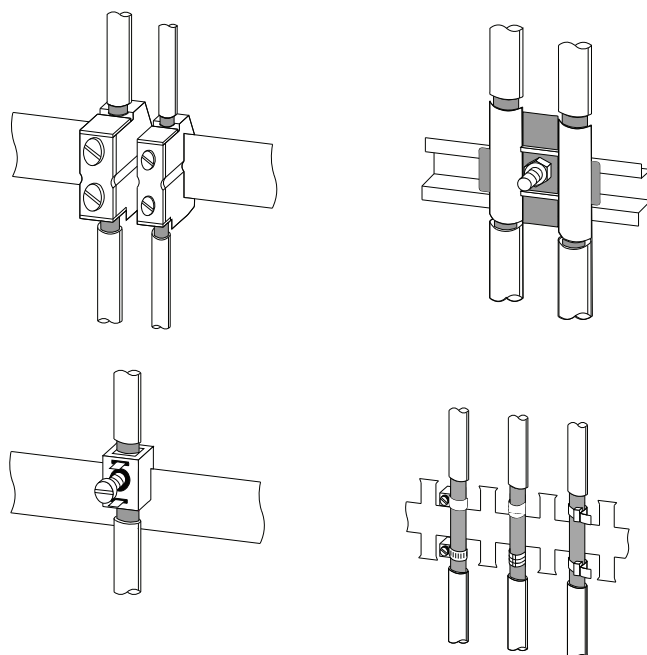
En lo posible, utilice únicamente conductores con pantalla trenzada. La densidad de malla del blindaje deberá ser como mínimo del 80 %. Evite utilizar cables con pantalla de lámina, ya que las cargas de presión y tensión a las que se ven sometidas durante la fijación podrían dañar las láminas fácilmente, reduciéndose así el efecto pantalla.

## Manejo de las pantallas

Tenga en cuenta los siguientes puntos al manejar las pantallas:

- Utilice únicamente abrazaderas de metal para sujetar las pantallas trenzadas. Las abrazaderas deben abarcar la mayor superficie posible de la pantalla y conseguir un buen contacto.
- Coloque la pantalla sobre una barra de pantalla directamente después de que penetre al armario. A continuación, tienda el cable hasta el módulo y, una vez allí, no lo conecte de nuevo a masa ni a la barra de pantallas.
- Si el montaje se efectúa fuera de un armario (p.ej. montaje mural), podrá conectar también los cables apantallados a la canaleta para cables.

La figura siguiente muestra varias posibilidades para sujetar cables apantallados mediante abrazaderas.



## Consulte también

Colocar cables apantallados en el elemento de contacto de pantalla (Página 127)

## A.2.7 Equipotencialidad

### Diferencias de potencial

Pueden aparecer diferencias de potencial entre partes de la instalación que estén separadas, provocando corrientes de compensación demasiado intensas, p. ej. si se han tendido cables apantallados a ambos lados y se ha efectuado la toma de tierra en diferentes partes de la instalación.

Una posible causa de las diferencias de potencial podría ser la existencia de diferentes acometidas de red.

 <b>ADVERTENCIA</b>
--

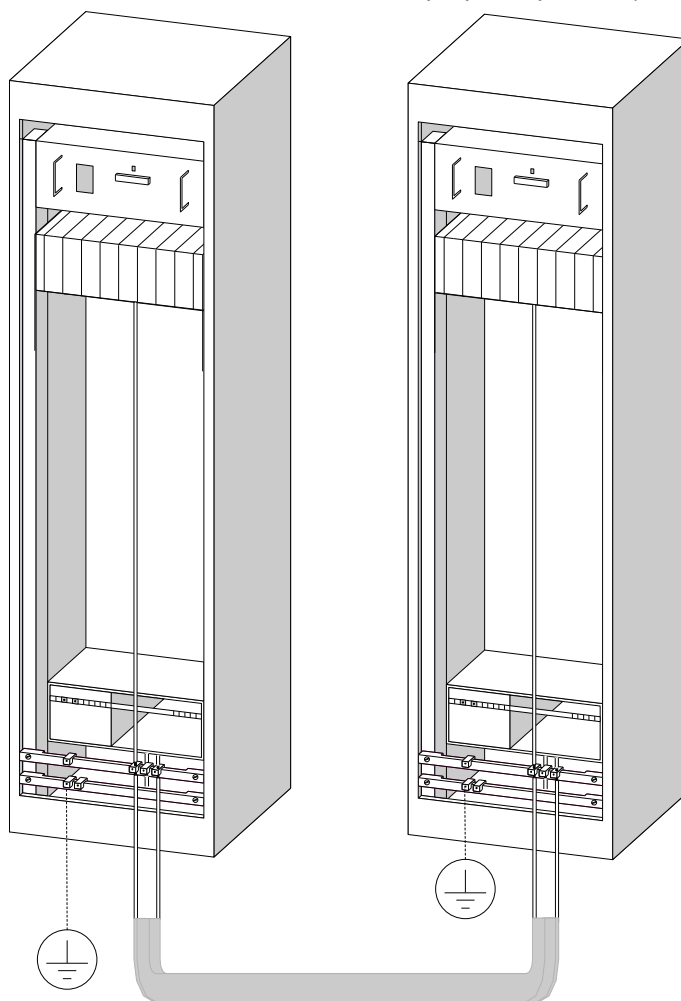
Los cables apantallados no son apropiados para igualar el potencial. Utilice únicamente los cables previstos para ello (p. ej. conductores con una sección de 16 mm <sup>2</sup> ). A la hora de configurar redes MPI/DP, utilice cables con una sección suficiente. De lo contrario se podría deteriorar o incluso destruir el hardware de la interfaz.
--

### Cable equipotencial

Reduzca las diferencias de potencial tendiendo líneas equipotenciales, con objeto de garantizar el funcionamiento idóneo de los componentes electrónicos utilizados.

Si desea utilizar líneas equipotenciales, deberá prestar atención a los siguientes puntos:

- El grado de equipotencialidad aumentará cuanto menor sea la impedancia de la línea equipotencial.
- Si dos partes de la instalación están unidas entre sí por medio de cables de señales apantallados, cuyas pantallas estén unidas por ambos lados con el conductor de tierra/protección, la impedancia del cable equipotencial tendido adicionalmente no deberá superar el 10 % de la impedancia de la pantalla.
- Dimensione la sección de la línea equipotencial para una corriente de compensación de flujo máximo. En la práctica han dado buenos resultados las líneas equipotenciales con una sección de 16 mm<sup>2</sup>.
- Utilice líneas equipotenciales de cobre o acero galvanizado. Una las líneas al conductor de toma de tierra/de protección con la mayor superficie de contacto posible y protéjalas contra la corrosión.
- Tienda la línea equipotencial de forma que la superficie entre ésta y los conductores de transmisión de señales sea lo más pequeña posible (consulte la figura siguiente).



## A.2.8 Tender cables en el interior de edificios

### Introducción

Para garantizar que los conductores se dispongan conforme con CEM en el interior de edificios (dentro y fuera de armarios), deberá mantener las distancias entre los diferentes grupos de conductores. En la tabla siguiente figuran las reglas de distancias a tener en cuenta para distintos tipos de conductores.

### Manera de consultar esta tabla

Para determinar cómo deben tenderse dos tipos de cables diferentes, proceda de la manera siguiente:

1. Busque el tipo del primer cable en la columna 1 ("Cables de ...").
2. Busque el tipo del segundo cable en la sección correspondiente de la columna 2 ("y cables de ...").
3. En la columna 3 ("tender ...") aparecen las reglas de tendido de cables que hay que respetar.

Tabla A- 6 Tender cables en el interior de edificios

Conecte los cables de ...	y cables de ...	tender ...	
<ul style="list-style-type: none"> <li>• Señales de bus, apantallados (p. ej. PROFIBUS, PROFINET)</li> <li>• Señales de datos, apantallados (PG, OP, impresoras, entradas de contaje, etc.)</li> <li>• Señales analógicas, apantallados</li> <li>• Tensión continua (<math>\leq 60</math> V), sin apantallar</li> <li>• Señales de proceso (<math>\leq 25</math> V), apantallados</li> <li>• Tensión alterna (<math>\leq 5</math> V), sin apantallar</li> <li>• Monitores (cable coaxial)</li> </ul>	<ul style="list-style-type: none"> <li>• Señales de bus, apantallados (p. ej. PROFIBUS, PROFINET)</li> <li>• Señales de datos, apantallados (PG, OP, impresoras, entradas de contaje, etc.)</li> <li>• Señales analógicas, apantallados</li> <li>• Tensión continua (<math>\leq 60</math> V), sin apantallar</li> <li>• Señales de proceso (<math>\leq 25</math> V), apantallados</li> <li>• Tensión alterna (<math>\leq 25</math> V), sin apantallar</li> <li>• Monitores (cable coaxial)</li> </ul>	En un mismo mazo o en una misma canaleta	
	<ul style="list-style-type: none"> <li>• Tensión continua (<math>&gt; 60</math> V y <math>\leq 400</math> V), sin apantallar</li> <li>• Tensión alterna (<math>&gt; 25</math> V y <math>\leq 400</math> V), sin apantallar</li> </ul>		En diferentes mazos o en distintas canaletas (sin distancia mínima)
	<ul style="list-style-type: none"> <li>• Tensión continua y alterna (<math>&gt; 400</math> V), sin apantallar</li> </ul>		<p><b>Dentro de armarios:</b></p> <p>En diferentes mazos o en distintas canaletas (sin distancia mínima)</p> <p><b>Fuera de armarios:</b></p> <p>En vías de cables separadas como mínimo 10 cm</p>



Conecte los cables de ...	y cables de ...	tender ...	
<ul style="list-style-type: none"> <li>Tensión continua (&gt; 60 V y <math>\leq</math> 400 V), sin apantallar</li> <li>Tensión alterna (&gt; 25 V y <math>\leq</math> 400 V), sin apantallar</li> </ul>	<ul style="list-style-type: none"> <li>Señales de bus, apantallados (p. ej. PROFIBUS, PROFINET)</li> <li>Señales de datos, apantallados (PG, OP, impresoras, entradas de contaje, etc.)</li> <li>Señales analógicas, apantallados</li> <li>Tensión continua (<math>\leq</math> 60 V), sin apantallar</li> <li>Señales de proceso (<math>\leq</math> 25 V), apantallados</li> <li>Tensión alterna (<math>\leq</math> 25 V), sin apantallar</li> <li>Monitores (cable coaxial)</li> </ul>	En diferentes mazos o en distintas canaletas (sin distancia mínima)	
	<ul style="list-style-type: none"> <li>Tensión continua (&gt; 60 V y <math>\leq</math> 400 V), sin apantallar</li> <li>Tensión alterna (&gt; 25 V y <math>\leq</math> 400 V), sin apantallar</li> </ul>		En un mismo mazo o en una misma canaleta
	<ul style="list-style-type: none"> <li>Tensión continua y alterna (&gt; 400 V), sin apantallar</li> </ul>		<p><b>Dentro de armarios:</b> En diferentes mazos o en distintas canaletas (sin distancia mínima)</p> <p><b>Fuera de armarios:</b> En vías de cables separadas como mínimo 10 cm</p>
Tensión continua y alterna (> 400 V), sin apantallar	<ul style="list-style-type: none"> <li>Señales de bus, apantallados (p. ej. PROFIBUS, PROFINET)</li> <li>Señales de datos, apantallados (PG, OP, impresoras, entradas de contaje, etc.)</li> <li>Señales analógicas, apantallados</li> <li>Tensión continua (<math>\leq</math> 60 V), sin apantallar</li> <li>Señales de proceso (<math>\leq</math> 25 V), apantallados</li> <li>Tensión alterna (<math>\leq</math> 25 V), sin apantallar</li> <li>Monitores (cable coaxial)</li> </ul>	<p><b>Dentro de armarios:</b> En diferentes mazos o en distintas canaletas (sin distancia mínima)</p> <p><b>Fuera de armarios:</b> En vías de cables separadas como mínimo 10 cm</p>	
	<ul style="list-style-type: none"> <li>Tensión continua y alterna (&gt; 400 V), sin apantallar</li> </ul>		En un mismo mazo o en una misma canaleta

## A.2.9 Tender cables fuera de edificios

### Reglas para tender cables de acuerdo con CEM

Para garantizar que los conductores se dispongan de acuerdo con CEM en el exterior de edificios, se deberán cumplir las mismas reglas que para el tendido de cables en el interior de edificios. Requisitos adicionales:

- Utilice portacables metálicos para los conductores.
- Una las juntas de los portacables directamente entre sí.
- Ponga los portacables a tierra.
- Si fuese necesario, asegúrese de que exista una equipotencialidad suficiente entre los aparatos conectados.
- Si fuese necesario, tome las medidas de protección contra rayos (protección interior y exterior) y de toma de tierra.

### Reglas de protección contra rayos fuera de edificios

Tienda los cables

- bien sea en tubos metálicos puestos a tierra en ambos extremos
- o bien, en canales de cable de hormigón armado con malla continua.

### Aparatos de protección contra sobretensiones

Las medidas de protección contra rayos requieren siempre una inspección individual de toda la instalación.

## A.3 Protección contra rayos y sobretensiones

### A.3.1 Resumen

#### Introducción

Las sobretensiones son una de las causas más frecuentes de fallos y averías, siendo causadas por:

- Descargas atmosféricas
- Descargas electrostáticas
- Sobretensiones de maniobra

Los conceptos y medidas para la protección contra sobretensiones se basan en el concepto de zonas de protección contra rayos.

Más adelante se indican las reglas que deben cumplirse para las transiciones entre las distintas zonas de protección contra rayos.

---

#### Nota

En este capítulo tan sólo se proporcionan indicaciones para proteger el S7-300 contra sobretensiones.

No obstante, una protección óptima contra sobretensiones se garantiza únicamente si la instalación entera se configura conforme al concepto de zonas de protección contra rayos. Ya en la fase de planificación de edificaciones es preciso realizar consideraciones detalladas al respecto.

Para obtener información detallada sobre la protección contra sobretensiones, le recomendamos dirigirse al representante local de Siemens, o bien a una empresa especializada en la protección contra rayos y sobretensiones.

A continuación, el concepto normativo del dispositivo protector contra sobretensiones se subdivide, según la magnitud de peligro esperada (forma de impulso de onda 8/20  $\mu$ s o 10/350  $\mu$ s), en descargadores de sobretensiones para la forma de impulso de onda 8/20  $\mu$ s y descargadores de corriente de rayo para la forma de impulso de onda 10/350  $\mu$ s.

---

#### Documentación complementaria

La información siguiente se basa en el concepto de zonas de protección contra rayos descrito en la norma IEC 62305-4 ("Protección contra el rayo. Parte 4: Sistemas eléctricos y electrónicos en estructuras").

### A.3.2 Concepto de zonas de protección contra rayos

#### Principio del concepto de zonas de protección contra rayos según IEC 62305-4, DIN EN 62305-4, VDE 0185-305-4

El principio del concepto de zonas de protección contra rayos enuncia que el volumen a proteger contra sobretensiones (p. ej. una sala de medidas) debe subdividirse en zonas de protección contra rayos, observando los criterios de compatibilidad electromagnética (CEM). Consulte la figura A-2.

Las distintas zonas de protección contra rayos (LPZ: Lightning Protection Zone) se limitan en el espacio como se indica a continuación, sin tratarse necesariamente de límites físicos tales como paredes, suelos, etc.

<b>Zonas de protección contra rayos (LPZ: Lightning Protection Zone)</b>	
Áreas exteriores de una edificación sometidas a impactos directos de rayos	Zona de protección contra rayos LPZ 0 <sub>A</sub>
Áreas exteriores de una edificación no sometidas a impactos directos de rayos	Zona de protección contra rayos LPZ 0 <sub>B</sub>
Áreas interiores de una edificación que le siguen a la zona de protección contra rayos 0 <sub>B</sub>	Zona de protección contra rayos LPZ 1
Áreas interiores de una edificación que, generalmente, representan recintos atenuantes desde el punto de vista técnico de CEM y que se encuentran en la zona de protección contra rayos 1	Zona de protección contra rayos LPZ 2
Material eléctrico (con características de blindaje) en la zona de protección contra rayos 2	Zona de protección contra rayos LPZ 3

#### Repercusiones de una descarga de rayos

Los impactos directos de rayos se producen en la zona de protección contra rayos 0<sub>A</sub>. Los efectos del impacto de rayos son corrientes de rayo de gran energía y fuertes campos electromagnéticos. Estos efectos deben reducirse de una zona de protección contra rayos a la siguiente zona de protección contra rayos mediante descargadores de corriente de rayo o de sobretensiones, o bien tomando medidas de apantallamiento apropiadas.

#### Sobretensiones

Los campos electromagnéticos del canal de rayo pueden reducirse aplicando medidas de apantallamiento adecuadas. A partir de la zona de protección contra rayos 0<sub>B</sub>, las sobretensiones inductivas pueden reducirse a un nivel inocuo mediante descargadores de sobretensiones.

### Esquema de las zonas de protección contra rayos

La figura siguiente muestra de forma esquemática la aplicación del concepto de zonas de protección contra rayos en una edificación con protección exterior contra rayos.

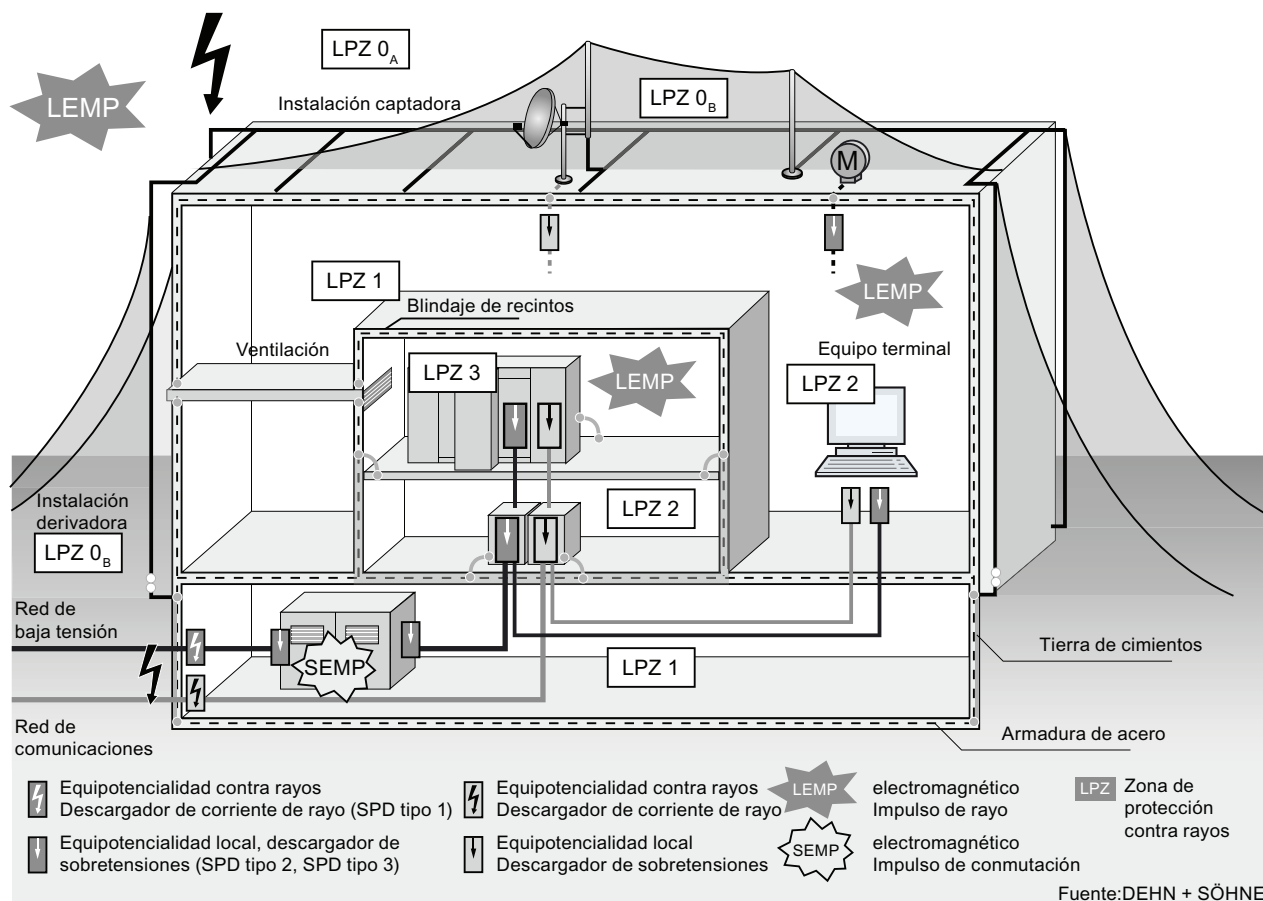


Figura A-2 Zonas de protección contra rayos en una edificación con protección exterior contra rayos

### Principio de las transiciones entre las zonas de protección contra rayos

En las transiciones entre las zonas de protección contra rayos es preciso tomar medidas que reduzcan las corrientes de choque y los campos magnéticos.

Todo sistema metálico o eléctrico que abarque más de una zona debe integrarse en la transición de una zona a otra en la respectiva conexión equipotencial.

#### Nota

Los sistemas metálicos son canaletas, elementos constructivos, tubos (p. ej. de agua, gas y calefacción), etc.

Los sistemas eléctricos son cables transmisores de energía y líneas de datos (p. ej. tensión de alimentación, cable de bus, etc.).

### A.3.3 Reglas para la transición entre las zonas de protección contra rayos 0 a 1

#### Regla para la transición de 0<sub>A</sub> a 1 (equipotencialidad contra rayos)

Las siguientes afirmaciones son aplicables a la equipotencialidad contra rayos en la transición entre las zonas de protección contra rayos 0<sub>A</sub> a 1:

- En la edificación no deben penetrar corrientes parciales de rayo debidas al uso de descargadores de corriente de rayo
- Generación de una equipotencialidad local en la transición entre las zonas de protección contra rayos, considerando los sistemas de abastecimiento metálicos (tubos, canaletas de ventilación, canaletas de cables, conductos de cables, etc.)

#### Componentes de la equipotencialidad de protección contra rayos

Tabla A- 7 Componentes de la equipotencialidad de protección contra rayos

N.º correl.	Conecte los cables de ...	Protección en la transición de 0 <sub>A</sub> a 1 con:	N.º de artículo
1	Corriente trifásica del sistema TN-C	DEHNventil® DV M TNC 255 DEHNventil® DV M TNC 255 FM *	951 300 951 305 *
2	Corriente trifásica del sistema TN-S	DEHNventil® DV M TNS 255 DEHNventil® DV M TNS 255 FM *	951 400 951 405 *
3	Corriente trifásica del sistema TT	DEHNventil® DV M TT 255 DEHNventil® DV M TT 255 FM *	951 310 951 315 *
4	Corriente alterna del sistema TN-S	DEHNventil® DV M TN 255 DEHNventil® DV M TN 255 FM *	951 200 951 205 *
5	Corriente alterna del sistema TT	DEHNventil® DV M TT 2P 255 DEHNventil® DV M TT 2P 255 FM *	951 110 951 115 *
6	Alimentación U <sub>N</sub> = 24 V DC	BLITZDUCTOR® XT, pieza de base BXT BAS BLITZDUCTOR® XT, módulo BXT ML2 B 180 (I <sub>L</sub> = 1,2 A) (2 hilos)	920 300 920 211
7	Alimentación U <sub>N</sub> = 24 V DC	DEHNbloc® M, DB M 1 150 DEHNbloc® M, DB M 1 150 FM * (se requieren 2 unidades)	961 110 961 115 *
8	Cable de bus MPI RS 485, RS 232 (V.24)	BLITZDUCTOR® XT, pieza de base BXT BAS BLITZDUCTOR® XT, módulo BXT ML2 B 180 (2 hilos)	920 300 920 211
9	Entradas/salidas de módulos digitales U <sub>N</sub> = 24 V DC	BLITZDUCTOR® XT, pieza de base BXT BAS BLITZDUCTOR® XT, módulo BXT ML4 B 180 (I <sub>L</sub> = 1,2 A) (4 hilos)	920 300 920 310
10	Entradas/salidas de módulos digitales U <sub>N</sub> = 230 V AC	DEHNbloc® M, DB M 1 255 DEHNbloc® M, DB M 1 255 * (se requieren 2 unidades)	961 120 961 125 *

N.º correl.	Conecte los cables de ...	Protección en la transición de 0 <sub>A</sub> a 1 con:	N.º de artículo
11	Entradas/salidas de módulos analógicos (p. ej. 4-20 mA, 1-10 V)	BLITZDUCTOR® XT, pieza de base BXT BAS BLITZDUCTOR® XT, módulo BXT ML4 B 180 (I <sub>L</sub> = 1,2 A) (4 hilos)	920 300 920 310
<p>* Modelo con contacto de señalización remota</p> <p>Los componentes de la gama BLITZDUCTOR® XT se pueden vigilar de forma remota con los accesorios adecuados. Información adicional en (<a href="http://www.dehn.de">http://www.dehn.de</a>)</p> <p><b>Compra directa de los componentes a través de:</b>  DEHN+SÖHNE GMBH+CO.KG.  Hans-Dehn-Str. 1  D-92318 Neumarkt  Tel. +49 (0)9181-906-730</p>			

### Regla para la transición de 0<sub>B</sub> a 1 (acoplamiento electromagnético fuerte)

Las siguientes afirmaciones son aplicables a la protección contra sobretensiones en la transición entre las zonas de protección contra rayos 0<sub>A</sub> a 1:

- Utilización de cables de energía con pantallas de cable que soporten corrientes de choque (p. ej. NYCWY) o líneas de datos de par trenzado (p. ej. A2Y(K)Y)
- Tendido de cables y líneas
  - en tubos de metal continuos puestos a tierra en ambos extremos y que soporten corrientes de choque
  - en canaletas de hormigón armado que soporten corrientes de choque con puesta a tierra mallada en ambos extremos
  - en bandejas de cables metálicas asimismo puestas a tierra en ambos extremos
- Utilización de fibras ópticas sin pantalla metálica si está previsto este tipo de transmisión
- Generación de una equipotencialidad local en la transición entre las zonas de protección contra rayos, considerando los sistemas de abastecimiento metálicos (tubos, canaletas de ventilación, canaletas de cables, conductos de cables, etc.)

### Medidas adicionales

Si no pueden tomarse las medidas indicadas arriba, es preciso realizar la protección con descargadores de sobretensiones. En la siguiente tabla se indican los descargadores de sobretensiones que pueden utilizarse para proteger la instalación.

### Protección contra sobretensiones de la alimentación de 24 V DC

Para la alimentación de 24 V DC del S7-300 sólo puede utilizarse el BLITZDUCTOR VT tipo AD 24 V. Todos los demás descargadores de sobretensiones no cumplen el rango de tolerancia (19,2 a 28,8 V) del S7-300.

### Generalidades acerca de la utilización de descargadores de sobretensiones

Si, debido a la tolerancia, las tensiones presentes en la instalación exceden los límites máximos permitidos para los descargadores de sobretensiones indicados, es preciso utilizar descargadores de sobretensiones de la siguiente serie de tensión nominal.

### Componentes de protección contra sobretensiones

Tabla A- 8 Componentes de protección contra sobretensiones

N.º correl.	Conecte los cables de ...	Protección en la transición de 0 <sub>B</sub> a 1 con:	N.º de artículo
1	Corriente trifásica del sistema TN-C	DEHNguard® DG M TNC 275 DEHNguard® DG M TNC 275 FM *	952 300 952 305 *
2	Corriente trifásica del sistema TN-S	DEHNguard® DG M TNS 275 DEHNguard® DG M TNS 275 FM *	952 400 952 405 *
3	Corriente trifásica del sistema TT	DEHNguard® DG M TT 275 DEHNguard® DG M TT 275 FM *	952 310 952 315 *
4	Corriente alterna del sistema TN-S	DEHNguard® DG M TN 275 DEHNguard® DG M TN 275 FM *	952 200 952 205 *
5	Corriente alterna del sistema TT	DEHNguard® DG M TT 2P 275 DEHNguard® DG M TT 2P 275 FM *	952 110 952 115 *
6	Alimentación U <sub>N</sub> = 24 V DC	BLITZDUCTOR® VT, BVT AD 24	918 402
7	Cable de bus MPI/DP RS 485	BLITZDUCTOR® XT, pieza de base BXT BAS BLITZDUCTOR® XT, módulo BXT ML2 BD HFS 5	920 300 920 271
8	Cable de bus RS 232 (V.24)	BLITZDUCTOR® XT, pieza de base BXT BAS BLITZDUCTOR® XT, módulo BXT ML2 BE S 12	920 300 920 222
9	Industrial Ethernet	DEHNpatch DPA M CLE RJ45B 48	929 121
10	Entradas de módulos digitales U <sub>N</sub> = 24 V DC	DEHNconnect RK, DCO RK ME 24 (I <sub>L</sub> = 0,5 A)	919 921
11	Salidas de módulos digitales U <sub>N</sub> = 24 V DC	DEHNconnect RK, DCO RK D 5 24 (I <sub>L</sub> = 10,0 A)	919 986
12	Entradas/salidas de módulos digitales U <sub>N</sub> = 230 V AC	DEHNguard® DG S 275 DEHNguard® DG S 275 FM * Descargadores N-PE en el sistema TT DEHNgap C S, DGP C S DEHNgap C S, DGP C S FM *	952 070 952 090 * 952 030 952 035 *
13	Entradas/salidas de módulos analógicos (p. ej. 4-20 mA, 1-10 V)	DEHNconnect RK, DCO RK ME 24 (I <sub>L</sub> = 0,5 A)	919 921
<p>* Modelo con contacto de señalización remota Los componentes de la gama BLITZDUCTOR® XT se pueden vigilar de forma remota con los accesorios adecuados. Encontrará información adicional en (<a href="http://www.dehn.de">http://www.dehn.de</a>) <b>Compra directa de los componentes a través de:</b> DEHN+SÖHNE GMBH+CO.KG. Hans-Dehn-Str. 1 D-92318 Neumarkt Tel. +49 (0)9181-906-730</p>			



## A.3.4 Reglas para la transición entre las zonas de protección contra rayos 1 a 2

### Reglas para la transición de 1 a 2 (acoplamiento electromagnético fuerte)

Las siguientes afirmaciones son aplicables a la protección contra sobretensiones en la transición de 1 a 2:

- Utilización de cables de energía con pantallas de cable que soporten corrientes de choque (p. ej. NYCWY) o líneas de datos de par trenzado (p. ej. A2Y(K)Y)
- Tendido de cables y líneas
  - En tubos de metal continuos puestos a tierra en ambos extremos y que soporten corrientes de choque, o bien
  - En canaletas de hormigón armado que soporten corrientes de choque con puesta a tierra mallada en ambos extremos, o bien
  - En bandejas de cables metálicas asimismo puestas a tierra en ambos extremos
- Utilización de fibras ópticas sin pantalla metálica si está prevista este tipo de transmisión
- Generación de una equipotencialidad local en la transición entre las zonas de protección contra rayos, considerando los sistemas de abastecimiento metálicos (tubos, canaletas de ventilación, canaletas de cables, conductos de cables, etc.)

### Medidas adicionales

Si no pueden tomarse las medidas indicadas arriba, es preciso realizar la protección con descargadores de sobretensiones. En la siguiente tabla se indican los descargadores de sobretensiones que pueden utilizarse para proteger la instalación.

### Protección contra sobretensiones de la alimentación de 24 V DC

Para la alimentación de 24 V DC del S7-300 sólo puede utilizarse el BLITZDUCTOR VT tipo AD 24 V. Todos los demás descargadores de sobretensiones no cumplen el rango de tolerancia (19,2 a 28,8 V) del S7-300.

### Generalidades acerca de la utilización de descargadores de sobretensiones

Si, debido a la tolerancia, las tensiones presentes en la instalación exceden los límites máximos permitidos para los descargadores de sobretensiones indicados, es preciso utilizar descargadores de sobretensiones de la siguiente serie de tensión nominal.

## Componentes de protección contra sobretensiones

Tabla A- 9 Componentes de protección contra sobretensiones

N.º correl.	Conecte los cables de ...	Protección en la transición de 1 a 2 con:	N.º de artículo
1	Corriente trifásica del sistema TN-C	DEHNguard® DG M TNC 275 DEHNguard® DG M TNC 275 FM *	952 300 952 305 *
2	Corriente trifásica del sistema TN-S	DEHNguard® DG M TNS 275 DEHNguard® DG M TNS 275 FM *	952 400 952 405 *
3	Corriente trifásica del sistema TT	DEHNguard® DG M TT 275 DEHNguard® DG M TT 275 FM *	952 310 952 315 *
4	Corriente alterna del sistema TN-S	DEHNguard® DG M TN 275 DEHNguard® DG M TN 275 FM *	952 200 952 205 *
5	Corriente alterna del sistema TT	DEHNguard® DG M TT 2P 275 DEHNguard® DG M TT 2P 275 FM *	952 110 952 115 *
6	Alimentación $U_N = 24$ V DC	BLITZDUCTOR® VT, BVT AD 24	918 402
7	Cable de bus MPI/DP RS 485	BLITZDUCTOR® XT, pieza de base BXT BAS BLITZDUCTOR® XT, módulo BXT ML2 BD HFS 5	920 300 920 271
8	Cable de bus RS 232 (V.24)	BLITZDUCTOR® XT, pieza de base BXT BAS BLITZDUCTOR® XT, módulo BXT ML2 BE S 12	920 300 920 222
9	Industrial Ethernet	DEHNpatch DPA M CLE RJ45B 48	929 121
10	Entradas de módulos digitales $U_N = 24$ V DC	DEHNconnect RK, DCO RK ME 24 ( $I_L = 0,5$ A)	919 921
11	Salidas de módulos digitales $U_N = 24$ V DC	DEHNconnect RK, DCO RK D 5 24 ( $I_L = 10,0$ A)	919 986
12	Entradas/salidas de módulos digitales $U_N = 230$ V AC	DEHNguard® DG S 275 DEHNguard® DG S 275 FM * Descargadores N-PE en el sistema TT DEHNgap DGP C S DEHNgap DGP C S FM *	952 070 952 090 *  952 030 952 035 *
13	Entradas/salidas de módulos analógicos (p. ej. 4-20 mA, 1-10 V)	DEHNconnect RK, DCO RK ME 24 ( $I_L = 0,5$ A)	919 921

\* Modelo con contacto de señalización remota

Los componentes de la gama BLITZDUCTOR® XT se pueden supervisar a distancia con los accesorios adecuados. Información adicional en (<http://www.dehn.de>)

**Compra directa de los componentes a través de:**

DEHN+SÖHNE GMBH+CO.KG.

Hans-Dehn-Str. 1

D-92318 Neumarkt

Tel. +49 (0)9181-906-730

## A.3.5 Reglas para la transición entre las zonas de protección contra rayos 2 a 3

### Reglas para la transición de 2 a 3 (acoplamiento electromagnético)

Las siguientes afirmaciones son aplicables a la protección contra sobretensiones en la transición de 2 a 3:

- Utilización de cables de energía con pantallas de cable que soporten corrientes de choque (p. ej. NYCWY) o líneas de datos de par trenzado (p. ej. A2Y(K)Y)
- Tendido de cables y líneas
  - En tubos de metal continuos puestos a tierra en ambos extremos y que soporten corrientes de choque, o bien
  - En canaletas de hormigón armado que soporten corrientes de choque con puesta a tierra mallada en ambos extremos, o bien
  - En bandejas de cables metálicas asimismo puestas a tierra en ambos extremos
- Utilización de fibras ópticas sin pantalla metálica si está previsto este tipo de transmisión
- Generación de una equipotencialidad local en la transición entre las zonas de protección contra rayos, considerando los sistemas de abastecimiento metálicos (tubos, canaletas de ventilación, canaletas de cables, conductos de cables, etc.)

### Medidas adicionales

Si no pueden tomarse las medidas indicadas arriba, es preciso realizar la protección con descargadores de sobretensiones. En la siguiente tabla se indican los descargadores de sobretensiones que pueden utilizarse para proteger la instalación.

### Protección contra sobretensiones de la alimentación de 24 V DC

Para la alimentación de 24 V DC del S7-300 sólo puede utilizarse el BLITZDUCTOR VT tipo AD 24 V. Todos los demás descargadores de sobretensiones no cumplen el rango de tolerancia (19,2 a 28,8 V) del S7-300.

### Generalidades acerca de la utilización de descargadores de sobretensiones

Si, debido a la tolerancia, las tensiones presentes en la instalación exceden los límites máximos permitidos para los descargadores de sobretensiones indicados, es preciso utilizar descargadores de sobretensiones de la siguiente serie de tensión nominal.

## Componentes de protección contra sobretensiones

Tabla A- 10 Componentes de protección contra sobretensiones

N.º correl.	Conecte los cables de ...	Protección en la transición de 2 a 3 con:	N.º de artículo
1	Corriente trifásica del sistema TN-S, TT	DEHNrail® DR M 4P 255 DEHNrail® DR M 4P 255 FM * (I <sub>L</sub> = 25,0 A)	953 400 953 405 *
2	Corriente alterna del sistema TN-S, TT	DEHNrail® DR M 2P 255 DEHNrail® DR M 2P 255 FM * (I <sub>L</sub> = 25,0 A)	953 200 953 205 *
3	Alimentación U <sub>N</sub> = 24 V DC	BLITZDUCTOR® VT, BVT AD 24	918 402
4	Cable de bus MPI/DP RS 485	BLITZDUCTOR® XT, pieza de base BXT BAS BLITZDUCTOR® XT, módulo BXT ML2 BD HFS 5	920 300 920 271
5	Cable de bus RS 232 (V.24)	BLITZDUCTOR® XT, pieza de base BXT BAS BLITZDUCTOR® XT, módulo BXT ML2 BE S 12	920 300 920 222
6	Industrial Ethernet	DEHNpatch DPA M CLE RJ45B 48	929 121
7	Entradas de módulos digitales U <sub>N</sub> = 24 V DC	DEHNconnect RK, DCO RK ME 24 (I <sub>L</sub> = 0,5 A)	919 921
8	Salidas de módulos digitales U <sub>N</sub> = 24 V DC	DEHNconnect RK, DCO RK D 5 24 (I <sub>L</sub> = 10,0 A)	919 986
9	Entradas/salidas de módulos digitales U <sub>N</sub> = 230 V AC	DEHNguard® DG S 275 DEHNguard® DG S 275 FM * Descargadores N-PE en el sistema TT DEHNgap C S, DGP C S DEHNgap C S, DGP C S FM *	952070 952 090 * 952 030 952 035 *
10	Entradas/salidas de módulos analógicos (p. ej. 4-20 mA, 1-10 V)	DEHNconnect RK, DCO RK ME 24 (I <sub>L</sub> = 0,5 A)	919 921
<p>* Modelo con contacto de señalización remota</p> <p>Los componentes de la gama BLITZDUCTOR® XT se pueden vigilar de forma remota con los accesorios adecuados. Información adicional en (<a href="http://www.dehn.de">http://www.dehn.de</a>)</p> <p><b>Compra directa de los componentes a través de:</b>  DEHN+SÖHNE GMBH+CO.KG.  Hans-Dehn-Str. 1  D-92318 Neumarkt  Tel. +49 (0)9181-906-730</p>			

### A.3.6 Ejemplo: Cableado de protección contra sobretensiones de CPUs S7-300 conectadas en una red

La figura siguiente muestra las medidas necesarias de protección contra corrientes de rayo y sobretensiones de dos S7-300 conectados a una red.

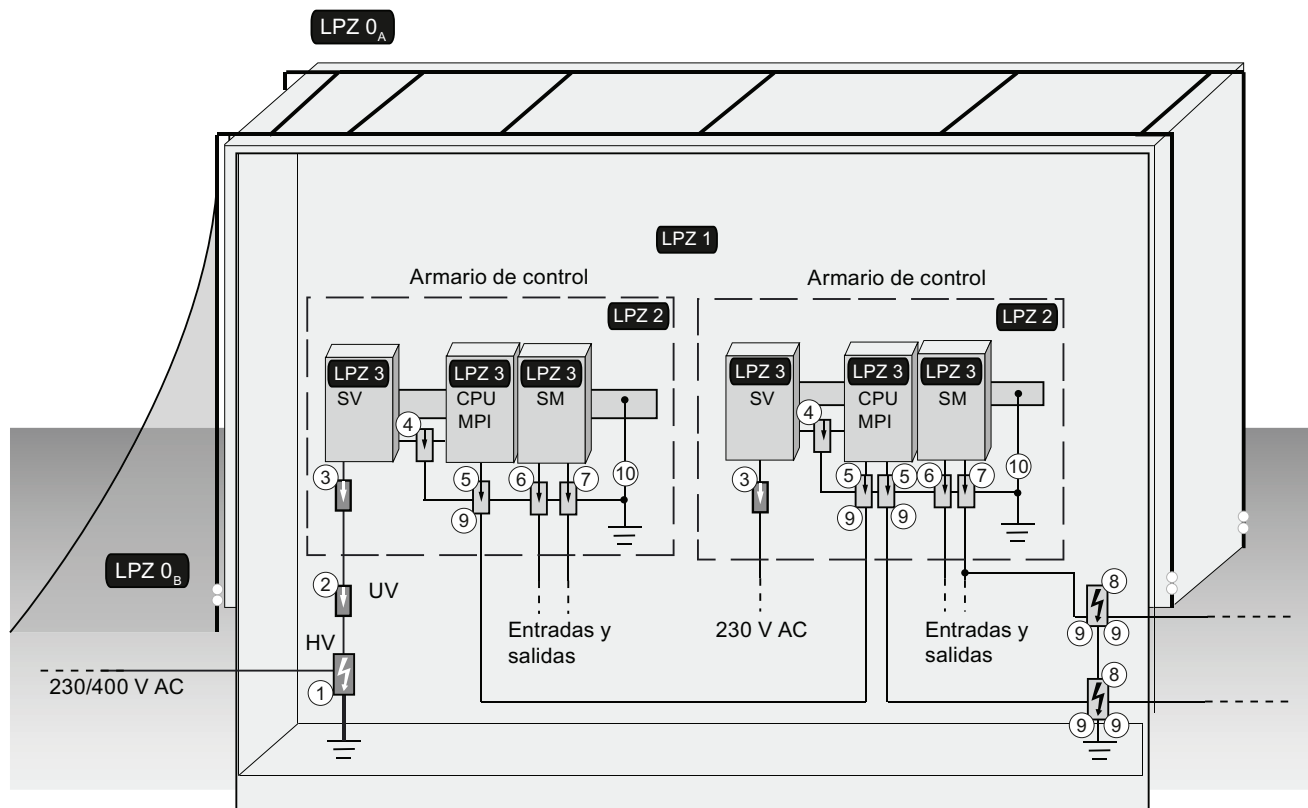


Figura A-3 Fuente: DEHN+Söhne

## Componentes del ejemplo de aplicación

En la tabla siguiente se explican los componentes del ejemplo de aplicación:

N.º correl.	Componente	Significado
①	<p>Descargador combinado para la alimentación de 230/400 V AC,            DEHNventil® DV M TNC 255,            nº art. 951 300</p> <p>DEHNventil® DV M TNC 255 FM *,            nº art. 951 305 *</p> <p>DEHNventil® DV M TNS 255,            nº art. 951 400</p> <p>DEHNventil® DV M TNS 255 FM *,            nº art. 951 405 *</p>	Protección contra impactos indirectos de rayos y sobretensiones en la transición entre las zonas 0 <sub>A</sub> → 1 y 0 <sub>A</sub> → 2
②	<p>Descargador de sobretensiones, alimentación de 230/400 V AC,            DEHNguard® DG M TNC 275,            nº art. 952 300</p> <p>DEHNguard® DG M TNC 275 FM *,            nº art. 952 305 *</p> <p>DEHNguard® DG M TNS 275,            nº art. 952 400</p> <p>DEHNguard® DG M TNS 275 FM *,            nº art. 952 405 *</p>	Protección contra impactos indirectos de rayos y sobretensiones en la transición entre las zonas 1 → 2
③	<p>Descargador de sobretensiones, alimentación de 230 V AC,            DEHNrail DR M 2P 255,            nº art. 953 200</p> <p>DEHNrail DR M 2P 255 FM *,            nº art. 953 205 *            (I<sub>L</sub> = 25,0 A)</p>	Protección contra impactos indirectos de rayos y sobretensiones en la transición entre las zonas 2 → 3
④	<p>Descargador de sobretensiones, BLITZDUCTOR® VT, BVT AD 24, alimentación de 24 V DC,            nº art. 918 402</p>	Protección contra impactos indirectos de rayos y sobretensiones en la transición entre las zonas 2 → 3
⑤	<p>Descargador de sobretensiones, interfaz RS 485            BLITZDUCTOR® XT, pieza de base BXT BAS,            nº art. 920 300</p> <p>BLITZDUCTOR® XT, módulo BXT ML2 BD HFS 5,            nº art. 920 271            (2 hilos)</p>	Protección contra impactos indirectos de rayos y sobretensiones en la transición entre las zonas 2 → 3
⑥	<p>Descargador de sobretensiones, entradas digitales de los módulos            DEHNconnect RK, DCO RK ME 24,            nº art. 919 921            (I<sub>L</sub> = 0,5 A)            (2 hilos)</p>	Protección contra impactos indirectos de rayos y sobretensiones en la transición entre las zonas 2 → 3

N.º correl.	Componente	Significado
⑦	Descargador de sobretensiones, salidas digitales de los módulos DEHNconnect RK, DCO RK D 5 24, nº art. 919 986 (I <sub>L</sub> = 10,0 A) (2 hilos)	Protección contra impactos indirectos de rayos y sobretensiones en la transición entre las zonas 2 → 3
⑧	Descargador de sobretensiones, entradas/salidas de los módulos BLITZDUCTOR® XT, pieza de base BXT BAS, nº art. 920 300 BLITZDUCTOR® XT, módulo BXT ML2 B 180, nº art. 920 211 (I <sub>L</sub> = 1,2 A) (2 hilos)	Protección contra impactos indirectos de rayos y sobretensiones en la transición entre las zonas 0 <sub>A</sub> → 1
⑨	2 muelles elásticos de tracción CEM para la pieza de base del BLITZDUCTOR® XT, nº art. 920 395	Conexión a tierra de pantalla directa o indirecta
⑩	Conductor de conexión equipotencial de protección ≥ 6 mm <sup>2</sup> Cu	Conexión equipotencial de protección
<p>* Modelo con contacto de señalización remota</p> <p>Los componentes de la gama BLITZDUCTOR® XT se pueden vigilar de forma remota con los accesorios adecuados. Información adicional en (<a href="http://www.dehn.de">http://www.dehn.de</a>)</p> <p><b>Compra directa de los componentes a través de:</b> DEHN+SÖHNE GMBH+CO.KG. Hans-Dehn-Str. 1 D-92318 Neumarkt Tel. +49 (0)9181-906-730</p>		

### A.3.7 Proteger los módulos de salidas digitales contra sobretensiones inductivas

#### Sobretensiones inductivas

Las sobretensiones se generan, entre otros, al desconectar inductancias. Las bobinas de relé y los contactores constituyen ejemplos a este respecto.

#### Protección contra sobretensiones integrada

Los módulos de salidas digitales del S7-300 tienen integrado un dispositivo de protección contra sobretensiones.

#### Protección contra sobretensiones adicional

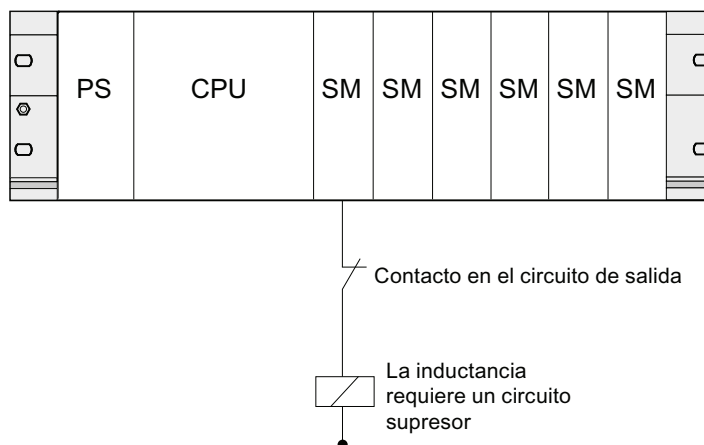
Las inductancias se deben conectar a dispositivos adicionales de protección contra sobretensiones sólo en los casos siguientes:

- Si se pueden desconectar mediante contactos (p. ej. contactos de relé) instalados adicionalmente.
- Si las inductancias no son controladas por módulos SIMATIC, pudiendo sin embargo las sobretensiones resultantes tener efectos negativos en los equipos SIMATIC.

Observación: Consulte al proveedor de las inductancias cómo se deben dimensionar los correspondientes dispositivos de protección contra sobretensiones.

#### Ejemplo: Contacto de relé de parada de emergencia en el circuito de salida

La figura muestra un circuito de salida que requiere dispositivos adicionales de protección contra sobretensiones.

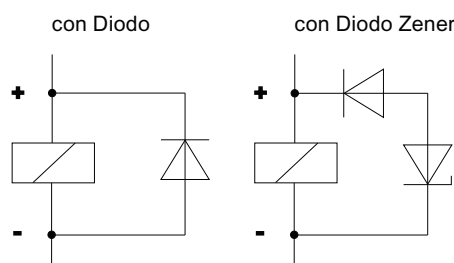


Lea al respecto también las informaciones detalladas contenidas en el presente apartado.



### Proteger bobinas alimentadas por corriente continua

Como muestra la figura siguiente, las bobinas alimentadas por corriente continua se protegen mediante diodos o diodos Zener.

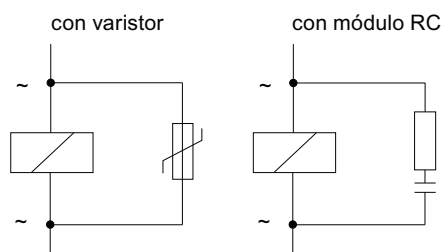


La protección mediante diodos o diodos Zener tiene las propiedades siguientes:

- Las sobretensiones de corte pueden evitarse.  
El diodo Zener tiene una tensión de corte mayor.
- Mayor tiempo de corte (6 a 9 veces superior que en el montaje sin protección).  
El diodo Zener desconecta con mayor rapidez que la protección por diodos.

### Proteger bobinas alimentadas por corriente alterna

Como muestra la figura siguiente, las bobinas alimentadas por corriente alterna se protegen mediante varistores o redes-RC.



La protección mediante **varistores** tiene las características siguientes:

- La amplitud de la sobretensión de corte se limita pero no se amortigua.
- La inclinación de la sobretensión se mantiene igual.
- El tiempo de corte es reducido.

La protección mediante **módulos RC** tiene las características siguientes:

- Se reducen la amplitud y la inclinación de la sobretensión de corte.
- El tiempo de corte es reducido.

## A.4 Seguridad funcional de equipos de control electrónicos

### Fiabilidad mediante medidas básicas

Los equipos y componentes SIMATIC ofrecen la máxima fiabilidad mediante medidas comprensivas en investigación y desarrollo.

Algunas medidas básicas:

- Selección de elementos constructivos de gran calidad y colaboración estratégica con proveedores de gran rendimiento
- Medidas para impedir cargas estáticas al manejar circuitos MOS
- Controles de los procesos de producción con métodos estadísticos y exámenes visuales en distintas etapas de la producción
- Funcionamiento permanente en caliente con una elevada temperatura ambiental como modo de monitorización
- Cuidadosa prueba final de todos los módulos controlada por ordenador
- Evaluación estadística de todo el material devuelto y análisis de las solicitudes de servicio para la cuidadosa aplicación de medidas correctivas
- Registro controlado por ordenador, en toda la superficie, de los datos de calidad en la producción para la protección de todas las medidas aplicadas

### Medidas de seguridad elevadas

En todos los lugares donde surjan problemas que puedan provocar daños personales o materiales, se deberán tomar medidas especiales para asegurar la seguridad de la instalación. Para éstas, existen normas especiales, específicas de la instalación, que también debe observar el operario al montar el sistema de control.

En el caso de los equipos de control o automatismos electrónicos con funciones de seguridad, las medidas que se tomen para impedir o controlar los fallos, dependerán del riesgo que emane de la instalación. Las medidas básicas indicadas anteriormente son insuficientes a partir de un potencial de peligrosidad determinado. El operario debe asegurarse de que se realicen medidas adicionales para la instalación, p. ej. mediante el uso de controles orientados a la seguridad SIMATIC S7-F.

### Nota importante

Es imprescindible seguir exactamente las indicaciones incluidas en los manuales de uso porque una manipulación inadecuada puede invalidar las medidas de prevención de errores peligrosos o activar fuentes de riesgo adicionales.

## Sistemas a prueba de errores en SIMATIC S7

Para la integración de la técnica de seguridad en los sistemas de automatización SIMATIC S7 dispone de dos sistemas de seguridad:

- El sistema de automatización de seguridad *S7 Distributed Safety*
  - Para la realización de los conceptos de seguridad en el área de protección de máquinas y personas, p. ej. para dispositivos de PARADA DE EMERGENCIA al manejar máquinas de elaboración / aplicación.
  - En la industria de procesos, p. ej. para la realización de funciones de protección para dispositivos protectores MSR y quemadores.
- El sistema de automatización de seguridad y, opcionalmente, de alta disponibilidad *S7 F/FH Systems* para instalaciones, p. ej. en la técnica de procesos y la industria petrolífera.

## Sistema de seguridad y alta disponibilidad *S7 F/FH Systems*

Para aumentar la disponibilidad del sistema de automatización y así evitar averías de proceso en caso de error, los sistemas de seguridad *S7 F/FH Systems*, de forma opcional con alta disponibilidad. La elevada disponibilidad se consigue mediante la redundancia de los siguientes componentes: Fuente de alimentación, módulo central, comunicación y periferia.

## Requisitos de seguridad alcanzables

Los sistemas F *S7 Distributed Safety* y los sistemas *S7 F/FH* pueden cumplir los siguientes requisitos de seguridad:

- Clase de seguridad (Safety Integrity Level) SIL 1 a SIL 3 conforme a IEC 61508
- Categorías 2 a 4 según la norma EN 954-1.

## Referencia

Encontrará más información en la descripción del sistema *Industrial Software Safety Engineering in SIMATIC S7* (A5E00109528-05).



# Glosario

## Acumulador

Los acumuladores son registros de la CPU y sirven de memoria intermedia para operaciones de carga, transferencia, comparación, cálculo y conversión.

## Alarma

El sistema operativo de la CPU distingue prioridades distintas que regulan la ejecución del programa de usuario. Estas prioridades incluyen, entre otros, las alarmas, p. ej., las alarmas de proceso. Cuando se presenta una alarma, el sistema operativo llama automáticamente un bloque de organización asignado, donde el usuario puede programar la reacción deseada (p. ej. en un FB).

## Alarma cíclica

Una alarma cíclica es activada periódicamente por la CPU con una base de tiempo parametrizable. Entonces se procesa el bloque de organización asociado.

## Alarma cíclica

→ *Alarma cíclica*

## Alarma de actualización

Una alarma de actualización se puede generar desde un DPV1 esclavo o un dispositivo PNIO. En el DPV1 maestro o en el controlador PNIO, la recepción de la alarma provoca la llamada del OB 56.

Para más información sobre el OB 56, consulte el *Manual de referencia Software de sistema para S7 300/400: Funciones de sistema y funciones estándar*.

## Alarma de diagnóstico

Los módulos aptos para diagnóstico notifican a la CPU los errores de sistema detectados mediante alarmas de diagnóstico.

## Alarma de diagnóstico

→ *Alarma de diagnóstico*

### Alarma de estado

Una alarma de estado se puede generar desde un DPV1 esclavo o un dispositivo PNIO. En el DPV1 maestro o en el controlador PNIO, la recepción de la alarma provoca la llamada del OB 55.

Para más información sobre el OB 56, consulte el *Manual de referencia Software de sistema para S7 300/400: Funciones de sistema y funciones estándar*.

### Alarma de proceso

Una alarma de proceso es disparada por módulos que disparan alarmas debido a determinados eventos en el proceso. La alarma de proceso se notifica a la CPU. Según la prioridad que tenga esta alarma, se ejecutará entonces el bloque de organización asignado.

### Alarma de proceso

→ *Alarma de proceso*

### Alarma de retardo

La alarma de retardo constituye una de las prioridades en la ejecución de programas SIMATIC S7. Se genera cuando transcurre un tiempo programado en el programa de usuario. Entonces se procesa el bloque de organización asociado.

### Alarma de retardo

→ *Alarma de retardo*

### Alarma específica del fabricante

Una alarma específica del fabricante se puede generar desde un DPV1 esclavo o un dispositivo PNIO. En el DPV1 maestro o en el controlador PNIO, la recepción de la alarma provoca la llamada del OB 57.

Para más información sobre el OB 57, consulte el *Manual de referencia Software de sistema para S7 300/400: Funciones de sistema y funciones estándar*.

### Alarma horaria

La alarma horaria constituye una de las clases de prioridad en la ejecución de programas SIMATIC S7. Se genera en función de una determinada fecha (o diariamente) y hora (p. ej., 9:50, o bien cada hora o cada minuto). Entonces se procesa el bloque de organización asociado.

### Alarma horaria

→ *Alarma horaria*

## Aplicación

Una aplicación es un programa que funciona en el entorno del sistema operativo MS-DOS/Windows. Las aplicaciones instaladas en la programadora son, p. ej. STEP 7.

## Archivo GSD

Las características de un dispositivo PROFINET se describen en un archivo GSD (General Station Description) que contiene todos los datos necesarios para la configuración.

Igual que en PROFIBUS, es posible integrar un equipo PROFINET en STEP 7 mediante un archivo GSD.

En PROFINET IO, el archivo GSD está disponible en formato XML. La estructura del archivo GSD cumple la ISO 15734, el estándar internacional para descripciones de dispositivos.

En PROFIBUS, el archivo GSD está disponible en formato ASCII.

## ARRANQUE

El modo ARRANQUE se ejecuta durante la transición del modo STOP al modo RUN. Puede activarse mediante el selector de modo, o al conectar la alimentación, o bien, desde la programadora. En el S7-300 se ejecuta un re arranque completo.

## Arranque priorizado

El arranque priorizado designa las funciones de PROFINET para acelerar el arranque de dispositivos IO en un sistema PROFINET IO con comunicación RT e IRT.

La función reduce el tiempo que necesitan los dispositivos IO configurados para retornar al intercambio cíclico de datos útiles en los siguientes casos:

- tras recuperarse la alimentación
- tras recuperarse la estación
- tras activar los dispositivos IO

## ASIC

ASIC es la abreviatura de Application Specific Integrated Circuits (circuitos integrados específicos de la aplicación).

Los PROFINET ASICs son componentes con un elevado número de funciones para el desarrollo de aparatos propios. Convierten las exigencias del estándar PROFINET en un circuito y permiten una densidad de compresión y prestaciones muy elevadas.

Como PROFINET es un estándar abierto, SIMATIC NET ofrece ASICs PROFINET comercializados con la marca ERTEC para el desarrollo de aparatos propios .

## **Autómata programable**

Los autómatas programables (PLCs) son controladores electrónicos cuyas funciones están almacenadas en forma de programa en la unidad de control. Por tanto, la estructura y el cableado del dispositivo no dependen de las funciones del autómata. El autómata programable tiene la misma estructura que un ordenador; está formado por una CPU (unidad central) con memoria, tarjetas de entrada/salida y un sistema de bus interno. La periferia y el lenguaje de programación dependen de los requisitos de las tareas de automatización.

## **Bloque de datos**

Los bloques de datos (DB) son áreas de datos del programa de usuario que contienen datos de usuario. Existen bloques de datos globales a los que se puede acceder desde todos los bloques lógicos y existen bloques de datos de instancia que están asignados a una determinada llamada de FB.

## **Bloque de datos de instancia**

Cada llamada de un bloque de función en el programa de usuario de **STEP 7** tiene asignado a un bloque de datos que se genera automáticamente. El bloque de datos de instancia contiene los valores de los parámetros de entrada, salida y entrada/salida, así como los datos locales del bloque.

## **Bloque de función**

Un bloque de función (FB) es según la IEC 1131-3 un bloque lógico con datos estáticos. Un FB ofrece la posibilidad de transferir parámetros al programa de usuario. Por tanto, los bloques de función son apropiados para programar operaciones complejas que se repitan con frecuencia (p.ej. regulaciones y selección de modo de operación).

## **Bloque de función del sistema**

Un bloque de función de sistema (SFB) es un bloque de función integrado en el sistema operativo de la CPU que se puede llamar, dado el caso, desde el programa de usuario **STEP 7**.

## **Bloque de organización**

Los bloques de organización (OBs) constituyen la interfaz entre el sistema operativo de la CPU y el programa de usuario. En los bloques de organización se determina el orden de procesamiento del programa de usuario.

## **Bloque lógico**

Un bloque lógico es un bloque de SIMATIC S7 que contiene una parte del programa de usuario de **STEP 7**, (Al contrario que un bloque de datos, éste contiene solamente datos.)



**Búfer de diagnóstico**

El búfer de diagnóstico es un área de memoria almacenada en búfer en la CPU en la que se depositan los eventos de diagnóstico en el orden en que van apareciendo.

**Bus**

Un bus es un medio o soporte de transmisión que interconecta varias estaciones. Los datos se pueden transferir en serie o en paralelo, a través de conductores eléctricos o de fibra óptica.

**Bus posterior**

El bus posterior es un bus de datos serie a través del cual los módulos pueden comunicarse entre sí y recibir la tensión necesaria. El enlace entre los módulos se establece mediante conectores de bus.

**Cable coaxial**

El cable coaxial, también llamado "Coax" o "Cable Co", es un sistema de conductores metálico que se utiliza en la transmisión a alta frecuencia, p. ej., como cable de antena para aparatos de radio y televisión, así como en redes modernas en las que se requieren elevadas velocidades de transferencia. En el cable coaxial hay un conductor interno rodeado por otro en forma de manguera. Ambos conductores están separados por un aislamiento de plástico. A diferencia de otros cables, esta configuración se caracteriza por una elevada seguridad contra perturbaciones y una baja irradiación electromagnética.

**Círculo GD**

Un círculo GD abarca un número de CPUs que intercambian datos mediante la comunicación de datos globales y que se utilizan como sigue:

- Una CPU envía un paquete GD a las demás CPUs.
- Una CPU envía y recibe un paquete GD de otra CPU.

Un círculo GD está identificado por un número de círculo GD.

**Component Based Automation**

→ *PROFINET CBA*

## Componente PROFINET

Un componente PROFINET abarca todos los datos de la configuración de hardware, los parámetros de los módulos, así como el programa de usuario correspondiente. El componente PROFINET se compone de:

- Función tecnológica

La función (de software) tecnológica (opcional) abarca la interfaz hacia otros componentes PROFINET en forma de entradas y salidas interconectables.

- Dispositivo

El dispositivo es la representación del autómatas programable o aparato de campo físico, incluida la periferia, los sensores y actuadores, la mecánica así como el firmware del dispositivo.

## Comprimir

La función online de la PG "Comprimir" permite desplazar todos los bloques válidos en la RAM de la CPU de forma continua e ininterrumpida hasta el principio de la memoria de carga. Así se eliminan todos los huecos que hayan producido al borrar o corregir bloques.

## Comunicación de datos globales

La comunicación de datos globales es un procedimiento mediante el cual se transfieren datos globales entre CPUs (sin SFCs/SFBs).

## Comunicación directa

La "comunicación directa" es una relación de comunicación especial entre estaciones PROFIBUS DP. La comunicación directa se caracteriza porque las estaciones de PROFIBUS DP "escuchan" los datos enviados por un esclavo DP al maestro DP.

## Comunicación directa

→ *Comunicación directa*

## Comunicación Isochronous Real-Time

Proceso de transmisión sincronizada para el intercambio cíclico de datos IO entre dispositivos PROFINET.

Para los datos IRT-IO existe un ancho de banda reservado dentro del tiempo de ciclo de emisión. El ancho de banda reservado garantiza que los datos de IRT también se puedan transferir con una elevada carga de red (p. ej. comunicación TCP/IP o comunicación adicional Realtime) en intervalos sincronizados y reservados.

### Con aislamiento galvánico

En los módulos de entrada/salida aislados, los potenciales de referencia de los circuitos de control y de carga están aislados galvánicamente, p. ej. mediante optoacopladores, contactos de relé o transformadores. Los circuitos de entrada y salida pueden estar conectados a un contacto común.

### Configuración

Asignación de módulos a los bastidores/slots y (p.ej. en los módulos de señal) las direcciones.

### Configuración de topología

Totalidad de puertos interconectados de los dispositivos PROFINET en el proyecto STEP 7 y sus interrelaciones.

### Contadores

Los contadores forman parte de la memoria de sistema de la CPU. El contenido de las "celdas del contador" puede ser modificado por instrucciones de **STEP 7** (p. ej., incrementar/decrementar contador).

*Véase también Memoria de sistema*

### Controlador PROFINET IO

Dispositivo a través del cual se direccionan los dispositivos IO conectados. Es decir, que el controlador IO intercambia señales de entrada y salida con los dispositivos de campo asignados. A menudo, el controlador IO es el autómatas en el que se ejecuta el programa de automatización.

### CP

→ *Procesador de comunicaciones*

### CPU

Central Processing Unit = módulo central del sistema de automatización S7 con unidad de control y cálculo, memoria, sistema operativo e interfaz para la unidad de programación.

### Datos coherentes

Los datos cuyo contenido está interrelacionado, siendo inseparables, se denominan datos coherentes.

Por ejemplo, los valores de los módulos analógicos se deben tratar siempre como un todo, es decir, el valor de un módulo analógico no se podrá falsificar por su lectura en dos instantes diferentes.

### Datos estáticos

Los datos estáticos son datos que se utilizan únicamente dentro de un bloque de función. Estos datos se almacenan en un bloque de datos de instancia perteneciente al bloque de función. Los datos almacenados en el bloque de datos de instancia se conservan hasta la próxima llamada del bloque de función.

### Datos globales

Los datos globales son datos a los que se puede acceder desde cualquier bloque lógico (FC, FB, OB). En particular, los datos globales son marcas (M), entradas (E), salidas (A), temporizadores, contadores y bloques de datos (DB). A los datos globales se puede acceder de forma absoluta o simbólica.

### Datos locales

→ *Datos temporales*

### Datos temporales

Los datos temporales son datos locales de un bloque que se depositan en la pila LSTACK durante la ejecución del bloque, no estando disponibles una vez terminada su ejecución.

### DB

→ *Bloque de datos*

### DCP

DCP (**D**iscovery and **B**asic **C**onfiguration **P**rotocol). Permite asignar parámetros de dispositivos (p. ej. la dirección IP) mediante herramientas de configuración y programación específicas del fabricante.

### Default Router

El Default-Router es el router que se utiliza cuando es necesario transferir datos vía TCP/IP a un interlocutor que no se encuentra dentro de la "propia" subred.

En STEP 7, el Default-Router se denomina *Router*. STEP 7 asigna al Default-Router de forma estándar su propia dirección IP.

## Definición: Dispositivos en el entorno PROFINET

En el entorno de PROFINET, "dispositivo" es el término genérico que designa:

- Sistemas de automatización (p. ej. PLCs, PCs)
- Dispositivos de campo (p. ej. PLCs, PCs, dispositivos hidráulicos y neumáticos) y
- Componentes de red activos (p. ej. switches, routers)
- PROFIBUS u otros sistemas de bus de campo

La principal característica de un dispositivo es su integración en la comunicación PROFINET a través de Ethernet o PROFIBUS.

Según las conexiones de bus, se distinguen los siguientes tipos de dispositivos:

- Dispositivos PROFINET
- Dispositivos PROFIBUS

## Detección de la topología de la red

LLDP (Link Layer Discovery Protocol) es un protocolo que permite detectar los equipos más próximos. Gracias a este protocolo, un equipo puede enviar informaciones sobre sí mismo, así como guardar en la MIB LLDP la información recibida de sus equipos vecinos. Esta información se puede consultar vía SNMP. Con esta información, un sistema de administración de redes puede determinar la topología de la red.

## Determinismo

→ *Real-Time*

## Diagnóstico

→ *Diagnóstico de sistema*

## Diagnóstico de sistema

Por diagnóstico del sistema se entiende la detección, evaluación y notificación de fallos que ocurren en el sistema de automatización, p. ej. errores del programa o fallos de los módulos. Los errores de sistema se pueden señalar mediante indicadores LED o en **STEP 7**.

## Dirección

Una dirección es la identificación de un operando u área de operandos determinada, ejemplos: entrada E 12.1; palabra de marcas MW 25; bloque de datos DB 3.

## Dirección IP

Para poder direccionar un dispositivo PROFINET como estación de Industrial Ethernet, dicho dispositivo requiere además una dirección IP unívoca en la red. La dirección IP está formada por 4 números decimales en el rango de 0 a 255. Los números decimales están separados por un punto.

La dirección IP se compone de

- la dirección de la (sub)red y
- la dirección de la estación (generalmente también se conoce por host o nodo de la red).

## Dirección MAC

A cada dispositivo PROFINET se le asigna de fábrica una identificación unívoca en el mundo. Esta identificación de 6 bytes de longitud es la dirección MAC.

La dirección MAC se divide en:

- 3 bytes de identificación del fabricante y
- 3 bytes de identificación del dispositivo (número correlativo).

La dirección MAC figura generalmente en el frontal del equipo.

P. ej.: 08-00-06-6B-80-C0

## Dirección MPI

→ *MPI*

## Dispositivo

En el entorno de PROFINET, "dispositivo" es el término genérico que designa:

- Sistemas de automatización,
- Aparatos de campo (p. ej. PLCs, PCs),
- Componentes de red activos (p. ej., periferia descentralizada, terminales de válvulas, accionamientos),
- Aparatos hidráulicos y
- Aparatos neumáticos.

La principal característica de un dispositivo es su integración en la comunicación PROFINET a través de Ethernet o PROFIBUS.

Según las conexiones de bus, se distinguen los siguientes tipos de dispositivos:

- Dispositivos PROFINET
- Dispositivos PROFIBUS

## Dispositivo PROFIBUS

Un dispositivo PROFIBUS tiene como mínimo una conexión PROFIBUS con una interfaz eléctrica (RS485) o una interfaz óptica (Polymer Optical Fiber, POF).

Un dispositivo PROFIBUS no puede participar directamente en la comunicación PROFINET, sino que debe integrarse a través de un maestro PROFIBUS con conexión PROFINET o de un Industrial Ethernet/PROFIBUS-Link (IE/PB-Link) con funcionalidad proxy.

## Dispositivo PROFINET

Un dispositivo PROFINET dispone siempre de como mínimo una conexión Industrial Ethernet. Además, un dispositivo PROFINET puede utilizarse opcionalmente como proxy con el fin de garantizar la comunicación entre dispositivos PROFIBUS (esclavos PROFIBUS conectados a una interfaz PROFIBUS ya existente) y otros dispositivos PROFINET en la red Ethernet en calidad de sustituto.

## Dispositivo PROFINET IO

Dispositivo de campo descentralizado que está asignado a uno de los controladores IO (p. ej. IO remoto, islas de válvulas, convertidores de frecuencia, switches).

## Dispositivos IO que cambian durante el servicio (puertos de interlocutor cambiantes)

Funciones de un dispositivo PROFINET

Un dispositivo PROFINET que soporte esta función puede comunicarse con distintos interlocutores en el mismo puerto durante el servicio.

## DPV1

El concepto DPV1 define la ampliación funcional de los servicios acíclicos (p. ej. con nuevas alarmas) del protocolo DP. La funcionalidad DPV1 está integrada en la IEC 61158/EN 50170, volumen 2, PROFIBUS.

## Elemento GD

Un elemento GD se crea por asignación de los datos globales a sustituir y recibe un nombre unívoco mediante la identificación GD en la tabla de datos globales.

## Equipo PC

→ *Equipo PC SIMATIC*

## Equipo PC SIMATIC

Un "Equipo PC" es un PC con tarjetas de comunicación y componentes de software integrados en una solución de automatización con SIMATIC.

### **Equipotencialidad**

Conexión eléctrica (conductor equipotencial) que conduce los cuerpos de los medios operativos eléctricos y los cuerpos conductores ajenos a un potencial igual o aproximadamente igual, con objeto de impedir las tensiones perturbadoras o peligrosas entre estos cuerpos.

### **Error en tiempo de ejecución**

Errores que se producen al ejecutarse el programa de usuario en el sistema de automatización (o sea, no durante el proceso).

### **ERTEC**

→ *ASIC*

### **Esclavo**

Un esclavo sólo puede intercambiar datos con el maestro tras solicitarlo éste.

### **Esclavo DP**

Los esclavos que funcionan en PROFIBUS con el protocolo PROFIBUS-DP y que se comportan según la norma EN 50170, parte 3 se denominan esclavos DP.

### **Estado operativo**

Los sistemas de automatización del SIMATIC S7 distinguen los siguientes estados operativos: STOP, ARRANQUE, RUN.

### **Factor de ciclo**

El factor de ciclo determina la frecuencia con la que se deben enviar y recibir los paquetes GD, tomando como base el ciclo de la CPU.

### **Fast Ethernet**

Fast Ethernet describe el estándar para transferir datos a 100 Mbits/s. Fast Ethernet utiliza para ello el estándar 100 Base-T.

### **FB**

→ *Bloque de función*

### **FC**

→ *Función*



## FEEPROM

→ *Memory Card (MC)*

## Flash-EEPROM

La propiedad que tienen las memorias FEEPROM de conservar los datos en caso de un corte de alimentación equivale a la de las memorias EEPROM eléctricamente borrables. No obstante, las FEEPROM se pueden borrar mucho más rápidamente (FEEPROM = Flash Erasable Programmable Read Only Memory). Se utilizan en las Memory Cards.

## Forzado permanente

Con la función Forzado permanente se pueden asignar valores fijos a las distintas variables de un programa de usuario o de una CPU (también: entradas y salidas).

A este respecto, tenga en cuenta las restricciones indicadas en el apartado *Resumen de las funciones de test* (capítulo "Funciones de test, diagnóstico y solución de problemas" del manual "Sistema de automatización S7-300, Configuración e instalación").

## Fuente de alimentación de carga

Alimentación eléctrica para abastecer los módulos de señales y de función, así como la periferia de proceso conectada.

## Función

Una función (FC) es según la IEC 1131-3 un bloque lógico sin datos estáticos. Una función ofrece la posibilidad de transferir parámetros al programa de usuario. Por tanto, las funciones son apropiados para programar operaciones complejas que se repitan con frecuencia (p.ej. cálculos).

## Función de sistema

Una función de sistema (SFC) es un función integrada en el sistema operativo de la CPU que se puede llamar, dado el caso, desde el programa de usuario STEP 7.

## Función tecnológica

→ *Componente PROFINET*

## Funcionalidad proxy

→ *Proxy*

## HART

inglés: **H**ighway **A**dressable **R**emote **T**ransducer

## Hub

→ *Switch*

## I-Device

La función "I-Device" (dispositivo IO inteligente) de una CPU permite intercambiar datos con un controlador IO y así utilizar la CPU p. ej., como una unidad inteligente para el preprocesamiento de procesos parciales. El I-Device, que actúa como un dispositivo IO, está conectado a un controlador IO superior.

El preprocesamiento queda asegurado por el programa de usuario de la CPU con la funcionalidad de I-Device. Los valores del proceso registrados de forma centralizada o descentralizada (PROFINET IO o PROFIBUS DP) se preprocesan con el programa de usuario y se ponen a disposición a través de una interfaz del dispositivo PROFINET IO de la CPU de una estación superior.

## Imagen de proceso

La imagen de proceso forma parte de la memoria de sistema de la CPU. Al comienzo de un programa cíclico, los estados de señal de los módulos de entrada se transfieren a la imagen de proceso de las entradas. Al final del programa cíclico, la imagen de proceso de las salidas se transfiere en forma de estados de señal a los módulos de salida.

## Industrial Ethernet

Industrial Ethernet (anteriormente SINEC H1) es una técnica de instalación que permite transferir los datos de forma segura en un entorno industrial.

Como sistema abierto que es, PROFINET permite utilizar componentes Ethernet estándar. Sin embargo, recomendamos instalar PROFINET como Industrial Ethernet.

## Intercambio directo de datos

→ *Comunicación directa*

## Interfaz multipunto

→ *MPI*

## IRT

→ *Comunicación Isochronous Real-Time*

## LAN

Local Area Network, red local a la que se encuentran conectados varios ordenadores dentro de una empresa. Por consiguiente, la LAN tiene una extensión escasa y está sujeta a las disposiciones de una empresa o institución.

## Lista de estado del sistema

La lista de estado del sistema contiene datos que describen el estado actual de un SIMATIC S7. Esta lista ofrece en todo momento una visión de conjunto de:

- La configuración o extensión del SIMATIC S7.
- La parametrización actual de la CPU y de los módulos de señales parametrizables.
- Los estados y secuencias actuales en la CPU y los módulos de señales parametrizables.

## LLDP

LLDP (Link Layer Discovery Protocol) es un protocolo que permite detectar el dispositivo más próximo. Gracias a este protocolo, un dispositivo puede enviar información sobre sí mismo, así como guardar en la MIB LLDP la información recibida de sus dispositivos vecinos. Esta información se puede consultar vía SNMP. Con esta información, un sistema de administración de redes puede determinar la topología de la red.

## Maestro

Cuando están en posesión del token o testigo, los maestros pueden enviar datos a otras estaciones y solicitar datos a otras estaciones (=estación activa).

## Maestro DP

Los maestros que se comportan de acuerdo con la norma EN 50170, parte 3, se denominan maestros DP.

## Marcas

Las marcas forman parte de la memoria de sistema de la CPU y sirven para guardar resultados intermedios. A ellas se puede acceder por bits, bytes, palabras o palabras dobles.

*Véase memoria de sistema*

## Marcas de ciclo

Marcas utilizables para ahorrar tiempo de ciclo en el programa de usuario (1 byte de marcas).

---

### Nota

En las CPU S7-300, vigile que el byte de marcas de ciclo no se sobrescriba en el programa de usuario.

---

## Masa

Por masa se entiende la totalidad de las piezas inactivas del equipamiento unidas entre sí, que no pueden adoptar una tensión de contacto peligrosa ni siquiera en caso de fallo o avería.

## Máscara de subred

Los bits activados de la máscara de subred determinan la parte de la dirección IP que contiene la dirección de la (sub)red.

Por regla general se aplicará:

- La dirección de red resulta de combinar la dirección IP y la máscara de subred mediante una función Y.
- La dirección de estación resulta de combinar la dirección IP y la máscara de subred mediante una función Y-NO.

## Memoria de backup

La memoria de backup garantiza el respaldo de las áreas de memoria de la CPU sin necesidad de una pila de respaldo. Se respalda una cantidad parametrizable de temporizadores, contadores, marcas y bytes de datos, así como los temporizadores, contadores, marcas y bytes de datos remanentes.

## Memoria de carga

La memoria de carga contiene los objetos generados por la programadora. La memoria de carga es una Micro Memory Card insertable de diferentes tamaños. Para utilizar la CPU es imprescindible tener una Memory Card SIMATIC insertada.

## Memoria de sistema

La memoria de sistema está integrada en el módulo central y diseñada como memoria RAM. En la memoria de sistema se guardan las áreas de operandos (p. ej. temporizadores, marcas, contadores), así como las áreas de datos requeridas internamente por el sistema operativo (p. ej. búfer para la comunicación).

## Memoria de trabajo

La memoria de trabajo está integrada en la CPU y no se puede ampliar. Sirve para procesar el código y los datos del programa de usuario. Este procesamiento tiene lugar exclusivamente en el área de la memoria de trabajo y en la memoria del sistema.

## Memory Card (MC)

Las Memory Cards son soportes de memoria para CPUs y CPs. Están realizadas en forma de RAM o FEPRM. Una MC se distingue de una Micro Memory Card sólo por sus dimensiones (tiene aprox. el tamaño de una tarjeta de crédito).

## MIB

Una MIB (Management Information Base) es una base de datos de un dispositivo. Los clientes SNMP acceden a esa base de datos del dispositivo. La familia de dispositivos S7 admite, entre otras, las siguientes MIBs estandarizadas:

- MIB II, normalizada en la RFC 1213
- MIB LLDP, normalizada en la norma internacional IEE 802.1AB
- MIB LLDP PNIO, normalizada en la norma internacional IEC 61158-6-10

## Micro Memory Card (MMC)

Las Micro Memory Cards son soportes de memoria para las CPUs y los CPs. Las MMC se diferencian de las Memory Cards sólo por tener unas dimensiones más reducidas.

## Modo isócrono

Los datos de proceso, el ciclo de transmisión vía PROFIBUS DP o PROFINET IO y el programa de usuario están sincronizados entre sí para alcanzar el mayor grado determinístico posible. Los datos de entrada y salida de la periferia distribuida en la instalación se leen y escriben simultáneamente. Para ello, el ciclo PROFIBUS DP o el ciclo PROFINET IO equidistante constituye el reloj.

## Módulo analógico

Los módulos analógicos convierten valores de proceso analógicos (p. ej. la temperatura) en valores digitales que ser procesados posteriormente por el módulo central, o bien convierten valores digitales en variables analógicas.

## Módulo central

→ CPU

## Módulo de señales

Los módulos de señales (SM) constituyen la interfaz entre el proceso y el sistema de automatización. Existen módulos de entradas y salidas (módulo de entradas/salidas, digital) así como módulos de entradas y salidas analógicas. (Módulo de entradas/salidas, analógico)

## MPI

La interfaz multipunto (Multi Point Interface, MPI) es la interfaz de las unidades de programación de SIMATIC S7. Permite controlar varias estaciones al mismo tiempo (unidades de programación, visualizadores de texto, paneles de operador) con uno o incluso varios módulos centrales. Toda estación se identifica mediante una dirección unívoca (dirección MPI).

## NCM PC

→ *SIMATIC NCM PC*

## Nombres de dispositivos

Para que un dispositivo IO pueda ser direccionado por un controlador IO, es necesario que posea un nombre de dispositivo. En PROFINET se ha elegido este procedimiento porque es más fácil manejar nombres que direcciones IP complejas.

La asignación de un nombre para un dispositivo IO concreto se puede comparar con el ajuste de la dirección PROFIBUS para un esclavo DP.

De forma estándar, el dispositivo IO no posee ningún nombre. Sólo después de asignarle un nombre de dispositivo con la programadora o el PC, el dispositivo IO podrá ser direccionado por el controlador IO, p. ej., para transferir los datos de configuración (incluida la dirección IP) durante el arranque o para el intercambio de datos en funcionamiento cíclico.

## NTP

El Network Time Protocol (NTP) es un estándar para la sincronización de relojes en sistemas de automatización mediante la Industrial Ethernet. NTP usa el protocolo de red sin conexión UDP.

## OB

→ *Bloque de organización*

## Paquete GD

Un paquete GD puede comprender uno o varios elementos GD que se transfieren conjuntamente en un telegrama.

## Par trenzado

Fast Ethernet con cables de par trenzado se basa en el estándar IEEE 802.3u (100 Base-TX). El medio de transmisión es un cable de 2x2 hilos, trenzado y apantallado con un impedancia de 100  $\Omega$  (AWG 22). Las características de transmisión de este cable tienen que cumplir las exigencias de la categoría 5.

La longitud máxima de la conexión entre el terminal y el componente de red no puede ser superior a 100 m. Las conexiones se realizan según el estándar 100 Base-TX con el sistema de conectores RJ45.

## Parámetros

1. variable de un bloque lógico de **STEP 7**
  - 2.ª variable para ajustar el comportamiento de un módulo (uno o varios por módulo). Cada módulo se suministra de fábrica con un ajuste básico adecuado que se puede modificar por configuración en **STEP 7**.
- Existen parámetros estáticos y dinámicos.

## Parámetros del módulo

Los parámetros del módulo son valores que permiten configurar el comportamiento de un módulo. Se distingue entre parámetros estáticos y dinámicos.

## Parámetros dinámicos

A diferencia de los parámetros estáticos, los parámetros dinámicos de los módulos se pueden modificar durante el servicio llamando una SFC en el programa de usuario (p. ej. los valores límite de un módulo de entradas analógicas).

## Parámetros estáticos

A diferencia de los parámetros dinámicos, los parámetros estáticos de los módulos no pueden ser modificados por el programa de usuario, sino sólo por configuración en **STEP 7** (p. ej., retardo a la entrada de un módulo de entradas digitales).

## PG

→ *Programadora*

## PLC

→ *Autómata programable*

## PNO

Comité técnico que define y desarrolla el estándar PROFIBUS y PROFINET con la siguiente página web.

## Poner a tierra

Poner a tierra significa enlazar una pieza electroconductora con el electrodo de tierra a través de un sistema de puesta a tierra (una o varias piezas conductoras que hacen perfecto contacto con tierra).

## Potencial de referencia

Potencial a partir del que se consideran y/o miden las tensiones de los circuitos eléctricos implicados.

## Prioridad

El sistema operativo de una CPU S7 ofrece hasta un total de 26 prioridades (denominadas también "niveles de ejecución de programa"), que tienen asignados diversos bloques de organización. Las prioridades determinan qué OBs interrumpen a otros OBs. Si una prioridad abarca varios OBs, éstos no se interrumpen unos a otros, sino que se procesan de forma secuencial.

## Prioridad de OBs

El sistema operativo de la CPU distingue varias prioridades, tales como el procesamiento cíclico del programa, la ejecución del programa controlada por alarmas de proceso, etc. Cada clase de prioridad tiene asignados bloques de organización (OB), en los que el usuario S7 puede programar una reacción. Por defecto, los OBs tienen diferentes prioridades en cuyo orden se procesan o se interrumpen mutuamente si se presentan varios OBs a la vez.

## Procesador de comunicaciones

Los procesadores de comunicaciones son tarjetas para acoplamiento punto a punto y para acoplamiento de bus.

## PROFIBUS

Process Field Bus - norma europea de bus de campo.

## PROFIBUS DP

Un PROFIBUS con el protocolo DP que se comporta de acuerdo con la norma EN 50170. DP significa Periferia Descentralizada (rápido, apto para tiempo real, intercambio cíclico de datos). Desde el punto de vista del programa de usuario, la periferia descentralizada se direcciona del mismo modo que la periferia centralizada.

## PROFINET

En el contexto de la Totally Integrated Automation (TIA) PROFINET es la continuación consecuente de:

- PROFIBUS DP, el ya acreditado bus de campo, e
- Industrial Ethernet, el bus de comunicación para el nivel de célula.

La experiencia de ambos sistemas ha sido y está siendo integrada en PROFINET.

PROFINET como estándar de automatización basado en Ethernet de la PROFIBUS International (la entonces organización de usuarios PROFIBUS Nutzerorganisation e. V.) define así un modelo abierto de comunicación, automatización e ingeniería.

## PROFINET ASIC

→ ASIC



## PROFINET CBA

En el contexto de PROFINET, PROFINET CBA (Component Based Automation) es un concepto de automatización con los siguientes puntos centrales:

- Realización de aplicaciones modulares
- Comunicación entre máquinas

PROFINET CBA permite crear una solución de automatización distribuida basada en componentes y soluciones parciales preparadas. Este concepto responde a las exigencias de una mayor modularización en la ingeniería de máquinas e instalaciones mediante una máxima descentralización del procesamiento inteligente.

Component Based Automation permite implementar módulos tecnológicos enteros en forma de componentes estandarizados en plantas industriales de gran tamaño.

El usuario crea los componentes modulares inteligentes PROFINET CBA en una herramienta de ingeniería que puede diferir de fabricante a fabricante. Los componentes generados a partir de dispositivos SIMATIC se crean con STEP 7 y se interconectan con la herramienta SIMATIC iMAP.

## PROFINET IO

En el contexto de PROFINET, PROFINET IO es un concepto de comunicación para la realización de aplicaciones modulares descentralizadas.

PROFINET IO permite crear soluciones de automatización como hasta ahora en PROFIBUS.

PROFINET IO se implementa con el estándar PROFINET para sistemas de automatización.

La herramienta de ingeniería STEP 7 le ayuda a configurar y parametrizar soluciones de automatización.

Por tanto, en STEP 7 se dispone de la misma vista de la aplicación, independientemente de si configura dispositivos PROFINET o dispositivos PROFIBUS. La programación del programa de usuario es igual en PROFINET IO y en PROFIBUS DP, puesto que para PROFINET IO se utilizan bloques ampliados y listas de estado del sistema

## Profundidad de anidamiento

Mediante las llamadas de bloque es posible llamar a un bloque desde otro bloque. Por profundidad de anidamiento se entiende el número de bloques lógicos que se llaman de forma simultánea.

## Programa de usuario

En SIMATIC se hace distinción entre el sistema operativo de la CPU y los programas de usuario. El programa de usuario contiene todas las instrucciones y declaraciones, así como datos para procesar señales que controlan una instalación o un proceso. El programa está asignado a un módulo programable (p. ej., a una CPU o un FM) y se puede dividir en unidades menores.

## Programadora

Las programadoras son esencialmente PCs aptos para aplicaciones industriales, compactos y portátiles. Se caracterizan por su equipamiento hardware y software especialmente apropiado para los autómatas programables.

## Proxy

El dispositivo PROFINET con funcionalidad proxy es el sustituto de un dispositivo PROFIBUS en la red Ethernet. La funcionalidad proxy hace posible que un dispositivo PROFIBUS no sólo se pueda comunicar con su maestro, sino también con todas las estaciones conectadas a la red PROFINET.

En PROFINET, los sistemas PROFIBUS existentes se pueden integrar en la comunicación PROFINET p. ej. con ayuda de un IE/PB-Link. El IE/PB-Link establece entonces la comunicación a través de PROFINET como sustituto de los componentes PROFIBUS.

Actualmente es posible integrar de este modo esclavos DPV0 y DPV1 en PROFINET.

## Puesta a tierra funcional

Puesta a tierra cuyo único fin consiste en asegurar la función prevista de un medio operativo eléctrico. Mediante la puesta a tierra funcional se cortocircuitan las tensiones perturbadoras que de lo contrario originarían interferencias inadmisibles en el material eléctrico.

## Punto de control del ciclo

El punto de control del ciclo es la sección de la elaboración del programa de la CPU en la que, p. ej., se actualiza la imagen de proceso.

## RAM

Una RAM (Random Access Memory) es una memoria de semiconductores de acceso aleatorio (memoria de lectura/escritura).

## Reacción a errores

Reacción a un error de tiempo de ejecución. El sistema operativo puede reaccionar de distinta manera: Conmutación del sistema de automatización al estado STOP, llamada de un bloque de organización en el que el usuario puede programar una reacción o señalización del error.

## Real-Time

Tiempo real significa que un sistema procesa eventos externos en un tiempo definido.

Determinismo significa que un sistema reacciona de forma predecible (determinista).

En las redes industriales ambas exigencias juegan un papel importante. PROFINET cumple estas exigencias. Así, como red determinista de tiempo real, PROFINET posee las siguientes características:

- Se garantiza la transferencia de datos críticos en el tiempo entre diferentes equipos a través de una red en un espacio de tiempo definido.

PROFINET ofrece para ello un canal de comunicación optimizado para la comunicación en tiempo real: Real-Time (RT).

- Es posible determinar con exactitud (predicción) el instante en que tiene lugar la transferencia.
- Se garantiza una comunicación sin problemas en la misma red a través de otros protocolos estándar, p. ej., comunicación industrial para PG/PC.

## Rearranque

Cuando arranca un módulo central (p. ej. tras conmutar el selector de modo de STOP a RUN o al conectar la tensión de red), el bloque de organización OB 100 (rearranque) se procesa antes de la ejecución cíclica del programa (OB 1). Al arrancar un módulo central, se lee primero la imagen de proceso de las entradas y después se ejecuta el programa de usuario de **STEP 7**, empezando por la primera instrucción del OB 1.

## Red

Una red se compone de una o varias subredes vinculadas con cualquier número de estaciones. Puede haber varias redes paralelamente.

## Red

Una red es un sistema de comunicación mayor que permite el intercambio de datos entre un gran número de estaciones.

El total de subredes forma una red.

## Redundancia de medios

Función para garantizar la disponibilidad de la red y la instalación. Los tramos de transferencia redundantes (topología en anillo) se encargan de poner a disposición una vía de comunicación alternativa en caso de que falle un tramo.

## Remanencia

Un área de memoria es remanente si su contenido se conserva incluso después de un corte de alimentación y tras pasar la CPU de STOP a RUN. Las áreas no remanentes de las marcas, temporizadores y contadores se resetean tras un corte de alimentación y tras cambiar la CPU de STOP a RUN.

Las áreas siguientes pueden ser remanentes:

- Marcas
- Temporizadores S7
- Contadores S7
- Áreas de datos

## Resistencia terminadora

Una resistencia terminadora es una resistencia prevista para la terminación de una línea de transmisión de datos, con objeto de evitar reflexiones.

## Router

Un router conecta dos subredes entre sí. Un router funciona de manera similar a un switch. Además, en el caso del router se puede determinar qué estaciones pueden comunicarse a través del router y cuáles no. Las estaciones en los distintos lados de un router solamente pueden comunicarse entre sí una vez liberada la comunicación entre estas estaciones a través del router. Los datos Real Time no pueden intercambiarse más allá de una subred.

## Routing de registros

Funciones de un módulo con varias conexiones de red. Los módulos que admiten estas funciones están en condiciones de conducir datos de un sistema de ingeniería (p. ej. de parámetros creados por SIMATIC PDM) desde una subred como, p. ej. Ethernet a un dispositivo de campo en el PROFIBUS DP.

## RT

→ *Real-Time*

## Segmento

→ *Segmento de bus*

## Segmento de bus

Un segmento de bus es la sección independiente de un sistema de bus serie. Los segmentos de bus se acoplan entre sí, en PROFIBUS-DP mediante repetidores, por ejemplo.

**Señalización de errores**

La señalización de errores es una de las posibles reacciones del sistema operativo a un error de tiempo de ejecución. Las restantes reacciones posibles son: Reacción a error en el programa de usuario, estado STOP de la CPU.

**SFB**

→ *Bloque de función del sistema*

**SFC**

→ *Función de sistema*

**Shared Device**

La función "Shared Device" permite repartir los submódulos de un dispositivo IO ente varios controladores IO.

**SIMATIC**

Término que designa productos y sistemas de automatización industrial de la Siemens AG.

**SIMATIC NCM PC**

SIMATIC NCM PC es una variante de STEP 7 desarrollada especialmente para la configuración de PC. Ofrece toda la funcionalidad de STEP 7 para equipos PC.

SIMATIC NCM PC es la herramienta central para configurar los servicios de comunicación de su equipo PC. Los datos de configuración creados con esta herramienta deben cargarse en el equipo PC o exportarse a éste. De este modo se establece la disponibilidad del equipo PC para la comunicación.

**SIMATIC NET**

División de negocio de Siemens Comunicación industrial para redes y componentes de red.

**Sin aislamiento galvánico**

En los módulos de entrada/salida no aislados, los potenciales de referencia de los circuitos de control y de carga están unidos eléctricamente.

**Sin puesta a tierra**

Sin unión galvánica a tierra

**Sistema de automatización**

Un sistema de automatización es un autómeta programable en SIMATIC S7.

### **Sistema operativo**

El sistema operativo organiza todas las funciones y operaciones de la CPU no relacionadas con una tarea de control específica.

### **Sistema PROFINET IO**

Controlador PROFINET IO con dispositivos PROFINET IO asignados.

### **SNMP**

El protocolo de gestión de redes simples SNMP (Simple Network Management Protocol) utiliza el protocolo de transporte UDP sin conexión. Este protocolo comprende dos componentes de red, similares al modelo cliente/servidor. El gestor SNMP vigila los nodos de la red y los agentes SNMP recopilan en los diversos nodos la información específica de la red y la depositan de forma estructurada en la **MIB** (Management Information Base). Con esta información, un sistema de administración de redes puede realizar un diagnóstico detallado de la red.

### **STEP 7**

STEP 7 es un sistema de ingeniería que contiene lenguajes de programación para generar programas de aplicación para sistemas de control SIMATIC S7.

### **Subred**

Todos los dispositivos conectados mediante switches se encuentran en la misma red: una subred. Todos los dispositivos de una subred pueden comunicarse directamente unos con otros.

La máscara de subred es idéntica para todos los dispositivos que están conectados a la misma subred.

Una subred se limita físicamente mediante un router.

### **Supervisor PROFINET IO**

PG/PC o dispositivo HMI para puesta en marcha y diagnóstico

## Sustitución de dispositivos sin medio de almacenamiento extraíble o programadora

Los dispositivos IO con esta función se pueden sustituir fácilmente:

- No es necesario un medio de almacenamiento extraíble (p. ej. SIMATIC Micro Memory Card) con el nombre de dispositivo almacenado.
- El nombre del dispositivo no tiene que asignarse con la programadora.
- En caso de repuesto, un dispositivo IO ya en servicio se debe reiniciar al estado de suministro mediante "Restablecer configuración de fábrica".

El dispositivo IO cambiado ya no obtiene el nombre del medio de almacenamiento extraíble o la PG, sino del controlador IO. El controlador IO emplea la topología configurada y las relaciones de vecindad determinadas por los dispositivos IO. La topología teórica configurada debe coincidir con la topología real.

## Sustituto

→ *Proxy*

## Switch

Componente de red para conectar varios terminales o segmentos de red en una red local (LAN).

A diferencia de PROFIBUS DP, la red Industrial Ethernet se compone de conexiones punto a punto: cada estación está conectada directamente a otra estación.

Si una estación debe ser conectada a varias estaciones, dicha estación se conectará al puerto de un componente de red activo, el así llamado switch. A los demás puertos del switch se pueden conectar entonces otras estaciones (también switches). La conexión entre una estación y el switch sigue siendo una conexión punto a punto.

Así, un switch se encarga de regenerar y distribuir las señales recibidas. El switch "aprende" la(s) dirección(es) Ethernet de un dispositivo PROFINET conectado o de otros switches y simplemente reenvía las señales destinadas al dispositivo PROFINET o switch conectado.

Un switch dispone de un número determinado de conexiones (puertos). Conecte a cada puerto un dispositivo PROFINET u otro switch como máximo.

Los switches de sistemas PROFINET IO están disponibles en dos variantes constructivas: como switches externos con carcasa o como componente de una CPU S7 o de un CP S7, o bien de un sistema de periferia descentralizada ET 200 como switch integrado, como p. ej. en la CPU S7 317-2 PN/DP.

En nuestra familia de dispositivos SCALANCE X encontrará switches con puertos eléctricos y ópticos o con una combinación de ambas variantes. Así, el SCALANCE X202-2IRT, por ejemplo, dispone de 2 puertos eléctricos y 2 puertos ópticos y soporta la comunicación IRT.

Los switches de la familia de dispositivos SCALANCE X pueden configurarse, diagnosticarse y activarse como dispositivo PROFINET IO con STEP 7.

## SZL

→ *Lista de estado del sistema*

## Temporizadores

Los temporizadores forman parte de la memoria de sistema de la CPU. El contenido de las "células de tiempo" es actualizado automáticamente por el sistema operativo de forma asíncrona al programa de usuario. Con las instrucciones de **STEP 7** se define la función exacta de cada celda de tiempo (p. ej. retardo a la conexión) y se lanza su procesamiento (p. ej. el arranque).

## Tiempo de actualización

Dentro de este intervalo, un dispositivo IO/controlador IO en el sistema PROFINET IO recibe nuevos datos del controlador IO/dispositivo IO. El tiempo de actualización se puede proyectar por separado para cada dispositivo IO y determina el intervalo de tiempo en que el controlador IO envía datos al dispositivo IO (salidas) y el dispositivo IO envía datos al controlador IO (entradas).

## Tiempo de ciclo

El tiempo de ciclo es el tiempo que necesita la CPU para ejecutar una vez el programa de usuario.

## Tiempo de ciclo de emisión

Espacio de tiempo entre dos intervalos consecutivos para comunicación IRT o RT. El tiempo de ciclo de emisión es el intervalo mínimo de envío para el intercambio de datos. Los tiempos de actualización calculados son múltiplos del tiempo de ciclo de emisión.

Así, el tiempo de actualización mínimo alcanzable depende del tiempo de ciclo de emisión mínimo ajustable del controlador IO.

Por lo tanto, mientras que tanto el controlador IO como el dispositivo IO soporten un tiempo de ciclo de emisión de 250 µs, podrá alcanzar así un tiempo de actualización mínimo de 250 µs.

Por lo demás, también es posible utilizar dispositivos IO que soporten un tiempo de ciclo de emisión de 1 ms en un controlador IO que funcione con un tiempo de ciclo de emisión de 250 µs. El tiempo mínimo de actualización de los dispositivos IO en cuestión será entonces de como mínimo 1ms.

## Tiempo real

→ *Real-Time*

## Tierra

La tierra conductora cuyo potencial eléctrico puede ponerse a cero en cualquier punto.

En el sector de electrodos de tierra, la tierra puede presentar un potencial distinto de cero. Para este estado se emplea frecuentemente el concepto de "tierra de referencia".



**Tierra de referencia**

→ *Tierra*

**Timer**

→ *Temporizadores*

**Token (testigo)**

Permiso de acceso al bus limitado en el tiempo.

**Topología**

Estructura de una red. Las estructuras más usuales son:

- Topología en línea
- Topología en anillo
- Topología en estrella
- Topología en árbol

**Tratamiento de errores mediante un OB**

Si el sistema operativo detecta un error determinado (p. ej. un error de acceso en **STEP 7**), llamará al bloque de organización previsto para este caso (OB de error) que determinará el comportamiento ulterior de la CPU.

**UDT**

User Defined Type: Tipo de datos con cualquier estructura definido por el usuario.

**Valor sustitutivo**

Los valores sustitutivos son valores parametrizables que los módulos de salida suministran al proceso cuando la CPU se encuentra en modo STOP.

Cuando se presentan errores de acceso a la periferia en los módulos de entradas, pueden escribirse en el acumulador valores sustitutivos en lugar del valor de entrada ilegible (SFC 44).

**Varistor**

Resistencia en función de la tensión

**Velocidad de transferencia**

Velocidad a la que se transfieren los datos (en bit/s).

## **Versión**

La versión sirve para distinguir los productos que tienen un número de referencia idéntico. La versión se incrementa en ampliaciones funcionales compatibles hacia arriba, modificaciones debidas a la fabricación (uso de nuevas piezas/componentes), así como al eliminar fallos.

## **WAN**

Red que va más allá de la extensión de una red local y que permite la comunicación en red p. ej. superando los límites de un continente. El control jurídico no está en manos del usuario, sino del proveedor de las redes de transmisión.

# Índice

## A

- Acoplamiento
  - inmune a perturbaciones, 37
  - PROFINET y PROFIBUS, 79
- Acoplamiento inmune a perturbaciones, 37
- Acoplamiento punto a punto, 57
- Actualizar
  - Interrupción de la comunicación, 204
  - Online, 207
  - Sobre la Micro Memory Card, 205
- Administrador SIMATIC, 169
- Ajustar la tensión de red, 113
- Alarmas en el maestro DP, 255
- Alimentación puesta a tierra, 43
- Ámbito de la documentación, 15
- Ámbito de validez del manual, 4
- Apantallamiento, 292
- Archivos GSD, 181
- Área de datos útiles
  - Direccionar PROFIBUS DP, 142
  - Direccionar PROFINET IO, 144
- Armario
  - Dimensiones, 40
  - Instalación cumpliendo los requisitos de CEM, 289
  - Potencia disipable, 42
  - Selección, 39
  - Tipos, 41
- Arranque
  - Como esclavo DP, 182
  - CPU 31xC-2 DP como maestro DP, 178
  - CPU como controlador IO, 196
  - CPU como I-Device, 197
- ASI (interfaz actuador/sensor), 57, 97
- Asignación de direcciones IP, 145
- Automatización basada en componentes (CBA), 81

## B

- Borrado total, 158
  - Formatear una Micro Memory Card, 162
  - Mediante el selector de modo, 159
  - Parámetros de interfaz MPI/DP, 161
  - Proceso interno de la CPU, 160

## C

- Cable
  - Apantallar, 292
  - Dentro de edificios, 296
  - Elemento de contacto de pantalla, 127
  - Por fuera de edificios, 298
  - Preparar, 118
  - Tendido conforme a las prescripciones, 285
  - Tendido de cable equipotencial, 295
- Cable de bus
  - Características, 67
- Cable equipotencial, 50
- Cableado, 109
  - Accesorios, herramientas y material, 109
  - Conector frontal, 119
  - CPU, 115
  - Fast Connect, 122
  - Fuente de alimentación, 115
  - Reglas de cableado, 110
- Calcular la corriente de carga, 54
- Cantidad de estaciones, máxima, 59
- CEM (compatibilidad electromagnética), 283
  - Conexión a masa, 288
  - Medidas especiales, 286
  - Montaje con compatibilidad electromagnética, 288
  - Reglas, 285
- CEM (Compatibilidad electromagnética), 274
  - Perturbaciones, 274, 275
- Circuito de alimentación, 43
- Circuito de carga, 51
- Clase de protección, 279
- Coherencia de los datos, 142, 144
- Compatibilidad electromagnética (CEM), 274
- Comunicación directa, 188
- Condiciones ambientales
  - climáticas, 278
  - Condiciones, 277
  - Condiciones de uso, 277
- Condiciones de almacenamiento, 276
- Condiciones de transporte, 276
- Conductor de protección
  - Conectar el perfil soporte, 112
  - Tornillo de fijación, 102
- Conectar
  - A los bornes de resorte, 117
  - PG, 164

- Programadora, 163, 165, 166
- Sensores y actuadores, 117
  - sin puesta a tierra/con puesta a tierra, 168
- Conectar actuadores, 117
- Conectar sensores, 117
- Conector de bus, 68, 130
  - Ajustar la resistencia terminadora, 131
  - Cablear MPI, PROFIBUS, 130
  - Desenchufar, 131
  - Fast Connect, 130
  - Montar, 131
  - PROFINET, 132
- Conector frontal, 117
  - Asignación de módulos, 117
  - Cablear, 119
  - Cablear con bornes de resorte, 117
  - Codificación, 120
  - Enchufar, 120
  - Preparar los cables, 118
  - Reglas de cableado, 111
  - Retirar codificación, 214, 215
- Conexión a masa, 285
- Configuración
  - Ejemplos de subredes, 70
  - Generalidades sobre la subred, 56
  - Procedimiento en el sistema PROFINET IO, 193
  - Subred MPI / PROFIBUS, 58
- Configuración - Ejemplos
  - Configuración máxima, 38
  - Protección contra sobretensión, 309
  - S7-300, 25
  - Subred MPI, 70
  - Subred PROFIBUS, 73
  - Subred PROFINET, 91
- Configuración en bastidor, 35, 36
- Configuración máxima, 38, 133
- Configuración, principios básicos, 29
  - Aparato central, 30
  - Bastidor de ampliación, 30
  - Dimensiones de los componentes, 32
  - Disposición de los módulos, 35
  - Distancias prescritas, 34
  - Fuente de alimentación de carga, 54
  - Medidas de protección, 44
  - Montaje, 31
  - Puesta a tierra, 43, 49
  - Subred, 56
- Configurar
  - Subred PROFINET, 75
- Controlador, 84
  - PROFINET CBA, 84
  - PROFINET IO, 84

- CPU
  - Borrado total, 158, 162
  - Cablear, 115
  - Reglas de cableado, 110
- CPU como esclavo DP, 181
  - Archivos GSD, 181
  - Arranque, 182
  - CPU 31x PN/DP, 182
  - CPU 31x-2 DP, 182
  - CPU 31xC-2 DP, 182
- CPU como maestro DP, 177
  - Actualizar imágenes parciales del proceso en modo isócrono, 179
  - Arranque de la CPU 31x-2 DP, 178
  - CPU 31x PN/DP, 177
  - CPU 31xC-2 DP, 177
  - CPU 3x-2 DP, 177
  - Diagnóstico, 246
  - Equidistancia, 179
  - SYNC/FREEZE, 180

## D

- Datos
  - Guardar, 208
  - Leer/guardar los datos de servicio, 219
- Datos de alarma
  - Alarma de proceso, estructura, 263
  - Crear una alarma de diagnóstico, 263, 264
- Datos de identificación y mantenimiento, 220
- Datos de servicio, 219
- Datos I&M
  - Leer/escribir, 220
  - Listas parciales de estado del sistema (SZL), 222
- Datos técnicos
  - Compatibilidad electromagnética (CEM), 274
  - Condiciones de transporte y de almacenamiento, 276
  - Normas y homologaciones, 269
- Descarga electrostática, 274
- Desmontar un módulo, 213
- Detectar los cambios de estado operativo
  - En el esclavo DP, 178
  - En el maestro DP, 182
- Diagnóstico, 227
  - Búfer de diagnóstico, 229
  - Con "Diagnosticar hardware",
  - Con funciones del sistema, 229
  - Con LEDs, 234
  - De código, 260
  - Indicadores LED, 228
  - LED SF en caso de error de hardware, 238

- LED SF en caso de error de software, 236
- LEDs de la CPU, 234
- Maestro DP, 246
- Mantenimiento, 267
- PROFINET IO, 265
- Tipos de errores, 227
- Diagnóstico de esclavo
  - Datos de alarma, 263
  - Diagnóstico de código, estructura, 260
  - Estado de alarma, estructura, 262
  - Estado del módulo, estructura, 261
  - Estructura del telegrama de diagnóstico, 256
  - Leer con bloques, 250
  - Leer, ejemplos, 250
- Diagnóstico de red, 232
- Diferencia de potencial, 50
- Dimensiones de montaje de los módulos, 32
- Dirección
  - Funciones tecnológicas, 139
  - Módulo analógico, 138
  - Módulo digital, 136
  - MPI, PROFIBUS DP, 59
- Dirección de diagnóstico
  - Comunicación directa, 249
  - Maestro DP y esclavo DP, 247
  - PROFIBUS DP, 253
  - PROFIBUS DP, 253
- Dirección MPI, 59
- Dirección PROFIBUS DP, 59
- Direccionamiento
  - Del PROFIBUS DP, 141
  - Dirección IP, 145
  - En PROFINET IO, 143
  - Entradas/salidas integradas, 139
  - Libre, 135
  - Nombre de dispositivo, 145
  - orientado al slot, 133
- Direccionamiento orientado al slot, 133
- Dispositivo PROFIBUS, 76
- Dispositivo PROFINET
  - Definición, 76
  - Indicadores de estado y de errores, 242
- Distancias, prescritas, 34

**E**

- Ejemplo
  - Comunicación directa vía CPUs DP, 189
  - CPU 314C-2 DP como estación MPI y PROFIBUS, 74
  - Distancia máxima, 71
  - Fuente de alimentación de carga, 55

- Intercambio de datos entre maestro DP y esclavo DP, 185
- Leer diagnóstico de esclavo con bloques, 250
- Módulo aislado, 48
- Módulo no aislados, 49
- Resistencia terminadora, 72
- Routing, 95
- Elemento de contacto de pantalla, 33, 127
  - Montar, 128
  - Tender cable, 129
- Equidistancia, 179
- Equipotencialidad, 294
- Estado de suministro de la CPU
  - Características, 210
  - Imágenes de los LEDs al restablecer, 211
  - Restaurar, 210
- Estructura
  - Compatibilidad electromagnética, 283
- Extensión de la red, 88

**F**

- Fast Connect, 121
  - Cablear, 122, 124
  - Par trenzado, 89
  - Reglas de cableado, 122
  - Soltar, 125
- Firmware
  - Actualización online, 206
  - Actualizar, 204, 205
  - Copia de seguridad en la Micro Memory Card, 202
- Forzado permanente, 225
- Forzar, 223
- Fuente de alimentación
  - Ajustar la tensión de red, 113
  - Cablear, 115
  - Reglas de cableado, 110
- Fuente de alimentación de carga
  - Características, 54
  - Ejemplo, 55
- Funcionalidad proxy, 80, 84
- Funcionamiento sin errores, reglas generales, 281
- Funciones del sistema para el diagnóstico, 229

**G**

- Grado de protección IP 20, 279
- Guardar
  - Datos de proyecto, 208
  - Firmware, 204

- ## H
- Homologación CE, 270
  - Homologación CSA, 270
  - Homologación FM, 271
  - Homologación para construcción naval, 273
  - Homologación UL, 270
  - Homologaciones, 269
    - Aplicación en el ámbito industrial, 273
    - Aplicación en zonas residenciales, 273
    - CE, 270
    - Construcción naval, 273
    - CSA, 270
    - FM, 271
    - IEC 61131, 272
    - UL, 270
- ## I
- Identificación del dispositivo, 259
  - IEC 61131, 272
  - Instalación, reglas básicas, 23
  - Integración de buses de campo, 79
  - Interfaz
    - MPI, 62
    - Parámetros en el borrado total, 161
    - PROFIBUS DP, 63
    - PtP, 96
    - Tiempo de actualización, 87
    - Tiempo de ciclo de emisión, 87
  - Interfaz actuador/sensor, 57
  - Interfaz MPI
    - Dispositivos conectables, 62
    - Parámetros en el borrado total, 161
  - Interfaz MPI/DP
    - Parámetros en el borrado total, 161
    - Puesta en marcha del sistema IO, 191
  - Interfaz PROFIBUS DP, 63
    - Corrección de errores, 240
    - Diagnóstico con LEDs de estado y de error, 240
    - Dispositivos conectables, 64
    - Modos de operación con dos interfaces DP, 63
  - Interfaz PROFINET
    - Corrección de errores, 243
    - Diagnóstico con LEDs de estado y de error, 242
    - Dispositivo IO, corrección de errores, 245
    - Parámetros en el borrado total, 161
    - Puesta en marcha del sistema IO, 192
    - Tiempo de actualización, 87
  - Interfaz PtP, 96
- ## L
- LED, 236
  - LED de error de grupo
    - Error de hardware, 238
    - Errores de software, 236
  - LED de STOP, 159, 160
  - LED SF, 236
  - LEDs de error, 234
  - LEDs de estado y de error
    - CPU con interfaz DP, 240
    - CPU con interfaz PROFINET, 242
    - Dispositivos PROFINET IO, 245
    - LED SF, 236, 238
    - Total, 234
  - Línea de bus, 66
    - Conector de bus, 130
    - Tendido, 67
    - Variantes disponibles, 66
  - Línea derivada, 65
    - Longitud, 66
    - Velocidad de transferencia, 66
  - Longitud del cable
    - Línea derivada, 66
    - Máxima, 69
    - PROFINET, 88
    - Prolongar con repetidor RS 485, 65
    - Subred MPI, 64
    - Subred PROFIBUS, 65
- ## M
- Maestro DP, alarmas, 255
  - Mantenimiento, 201, 267
    - Actualización de firmware, 204
    - Copia de seguridad del firmware en la Micro Memory Card, 204
    - Estado de suministro, 210
    - Guardar datos de proyecto, 208
    - Mantenimiento, 267
    - Sustituir fusibles, 216
    - Sustituir módulos, 212
  - Memoria de transferencia
    - Área de direccionamiento, 184
    - Programa de ejemplo, 185
    - Reglas, 186
    - Transferencia de datos útiles, 183
    - Transferencia de datos útiles en modo STOP, 187
  - MIB (Management Information Base), 232
  - Micro Memory Card, 155
    - Crear copia de seguridad del firmware, 202
    - Formatear, 162

Primera conexión, 157  
Retirar/insertar, 156

Modo isócrono, 179  
Modo paso a paso, 223

Módulo  
Asignar número de slot, 107  
Con aislamiento galvánico, 47  
Configuración en bastidor, 35, 37  
Desmontar, 213  
Dimensiones de montaje, 32  
Dirección inicial, 133  
Micro Memory Card, 155  
Montar, 105, 106, 214  
Orden, 105  
Puesta en marcha, 155  
Rotular, 126  
Sin aislamiento galvánico, 47  
Sustituir, 212

Módulo analógico, direcciones, 138  
Módulo de interfaz, 36  
Módulo de salidas digitales  
Fusible de repuesto, 216  
Sustituir fusibles, 217

Módulo digital  
Dirección, 136  
Protección contra sobretensión, 312

Montaje  
Acoplamiento, 37  
Disposición de los módulos, 35, 36  
En armarios, 39  
Horizontal, 31  
Módulo, 105, 214  
Perfil soporte, 101  
Potencial de referencia, puesto a tierra, 45  
Potencial de referencia, sin puesta a tierra, 46  
Vertical, 31

Montar  
Conforme a CEM, 288  
Montaje mural conforme a CEM, 291

MPI (Multi Point Interface), 56  
Cantidad de estaciones, máxima, 59  
Interfaz, 62  
Velocidad de transferencia, máxima, 58

Multi Point Interface, 56

**N**

Normas, 269  
Número de slot, 107

**O**

Observar, 223  
Observar y forzar variables, 170, 171  
Ajustar los puntos de disparo, 172  
Establecer un enlace con la CPU, 173  
Forzar salidas en estado STOP, 174  
Tabla de variables, 170

**P**

Pantalla de cable, 50, 286  
Perfil soporte, 101  
Conectar al conductor de protección, 112  
Fijación, 103  
Fijar el conductor de protección, 102  
Longitud, 32  
Montar, 104

Perturbaciones, 275  
Perturbaciones electromagnéticas, 283

PG  
Acceso fuera de los límites de una red, 94  
Conectar, 163, 164, 165, 166  
Configuración sin puesta a tierra/con puesta a tierra, 168  
Direcciones MPI para PGs de mantenimiento, 167

Poner en marcha un maestro DP  
CPU 31x PN/DP, 177  
CPU 31x-2 DP, 177  
CPU 31xC-2 DP, 177

Potencial de referencia  
Compatibilidad electromagnética, 287  
puesto a tierra, 45  
Sin puesta a tierra, 46

Primera conexión, 157  
PROFIBUS, 56, 80  
PROFIBUS DP  
Áreas de direccionamiento DP, 176  
Cantidad de estaciones, máxima, 59  
Comparación con PROFINET, 77  
Comunicación directa, 188  
Direccionar, 141  
Direccionar el área de datos útiles, 142  
Direcciones de diagnóstico DP, 176  
Puesta en marcha, 175  
Software necesario, 175  
Velocidad de transferencia, máxima, 58

PROFINET, 57, 80  
CBA (Component based Automation), 57  
Configurar el sistema IO, 193  
Controlador, 84  
Extensión de la red, 88

- IO y CBA, delimitación, 83
- IO y CBA, interacción, 82
- Longitud del cable, 88
- Par trenzado, 88
- Puesta en marcha, 229
- Tiempo de actualización, 86
- Tiempo de ciclo de emisión, 86
- Tiempos de actualización de la CPU 319-3 PN/DP, 87
- PROFINET CBA, 57, 81
  - Controlador, 84
  - Delimitación con IO, 83
  - Interacción con IO, 82
- PROFINET IO, 57, 80
  - Áreas de direccionamiento de las CPUs, 190
  - Comparación con PROFIBUS, 77
  - Controlador, 84
  - Delimitación con CBA, 83
  - Diagnóstico, 265
  - Direccionar, 143
  - Direccionar el área de datos útiles, 144
  - Interacción con CBA, 82
  - Puesta en marcha, 190
  - Sinopsis de la funciones, 92
- Protección contra rayos, 299
  - Concepto de zonas de protección, 300
  - Elemento de protección contra rayos, 305, 307
  - Equipotencialidad, 302, 303, 305, 307
- Protección contra sobretensiones, 299
  - Componentes, 306, 308
  - Ejemplo de configuración, 309
  - Ejemplo de parada de emergencia, 312
  - Sobretensión inductiva, 312
- Prueba de aislamiento, 279
- PtP (Acoplamiento punto a punto), 57
- Puesta a tierra
  - Circuito de carga, 51
  - Medidas, 49
  - Pantalla de cable, 50
  - Resumen, 53
  - Resumen CPU 31xC, 52
  - Sin aislamiento galvánico/con aislamiento galvánico, 47
- Puesta a tierra de protección, 50
- Puesta en marcha
  - Borrado total, 158
  - Caso de error, 153
  - CPU como esclavo DP, 181
  - CPU como maestro DP, 177
  - Hardware, 149, 150
  - Lista de verificación, 153
  - Micro Memory Card, 155

- Módulo, 155
- PROFIBUS DP, 175
- PROFINET IO, 190
- Software, 151, 152
- Puesta en marcha de un esclavo DP
  - CPU 31x PN/DP, 182
  - CPU 31x-2 DP, 182
  - CPU 31xC-2 DP, 182
- Puesta en marcha del módulo
  - Conectar una programadora, 163
  - Observar y forzar variables, 170
- Puntos de disparo, 172

## R

- Reciclaje, 8
- Repetidor RS 485, 68
- Resistencia terminadora
  - Ajustar en el conector de bus, 131
  - Subred MPI, 72
- Resumen
  - Componentes de un S7-300, 26
  - Funciones PROFINET IO, 92
  - Informaciones de diagnóstico en PROFINET, 265
  - Puesta a tierra, 53
  - Puesta a tierra CPU 31xC, 52
- Routing, 94
- RS 485
  - Conector de bus, 68
  - Maximizar longitudes de cable,

## S

- S7-300
  - Accesorios, 100
  - Funcionamiento sin errores, general, 281
  - Herramientas y material necesario, 101
  - Instalación, Ejemplo, 25
  - Protección contra rayos, 299
  - Protección contra sobretensiones, 299
  - Puesta en marcha, 149
  - Resumen de los componentes, 26
- Segmento, 58
  - General, 58
  - Longitudes de línea, 64
- SFB 52, 230
- SFC 103, 68, 230
- SFC 13, 230
- SFC 14, 142, 144
- SFC 15, 142, 144
- SFC 51, 230



SFC 6, 230  
 SIMATIC iMap, 81  
 sin puesta a tierra/con puesta a tierra, 168  
 Sistema de alta disponibilidad, 314  
 Sistema de seguridad, 314  
 Sistema operativo, 201  
 Sistema PROFINET IO  
     Arranque de la CPU como controlador IO, 196  
     Arranque de la CPU como I-Device, 197  
     Procedimiento al configurar, 193  
     Puesta en marcha, 191  
     Puesta en marcha vía interfaz PROFINET, 192  
     Puesta en marcha vía MPI/DP, 191  
 SNMP (Simple Network Management Protocol), 232  
 Soltar el cableado, 125  
 Subred  
     Generalidades, 56  
     Segmento, 64  
     Subred MPI, 58  
     Subred PROFIBUS, 58  
     Subred PROFINET, 75  
 Subred MPI  
     CPU 314C-2 DP como estación, 74  
     Distancia máxima, 71  
     Ejemplo, 70  
     Longitud del cable, 64  
     Resistencia terminadora, 72  
 Subred PROFIBUS  
     CPU 314C-2 DP como estación, 74  
     Ejemplo, 73  
     Línea de bus, 66  
     Longitud del cable, 65  
 Subred PROFINET, 75  
     Dispositivos, 76  
     Ejemplo, 91  
 Sustituir fusibles, 217  
 Sustituir módulos  
     Comportamiento del S7-300, 215  
     Reglas, 105, 212  
 SYNC/FREEZE, 180

## T

Tabla de variables, 170, 172  
 Técnica de conexión rápida (Fast Connect), 121  
 Tensión de carga, potencial de referencia, 51  
 Tensión de ensayo, 279  
 Terminación de bus, 72  
 Terminal de conexión de pantalla, 33  
 Tiempo de actualización  
     CPU 31x PN/DP, 87  
     PROFINET IO, 86

Tiempo de ciclo de emisión  
     Impar, 87  
     PROFINET, 86  
 Tiras rotulables, 126  
 Topología de bus con SFC 103, 230  
 Transferencia de datos útiles, 183

## V

Variables, 170  
     Forzado permanente, 225  
     Forzar, 223  
     Observar, 223  
 Velocidad de transferencia  
     Línea derivada, 66  
     Longitud del cable MPI, 64  
     Longitud del cable PROFIBUS, 65  
     Máxima, 58