



# MPGAMMA

VALOR INOXIDABLE



ES

**CAJAS**

**CAJAS DE  
DERIVACIÓN**

**CAJAS DE  
PULSADORES**

[www.mpgamma.com](http://www.mpgamma.com)

TRADITION

DYNAMISM

PROFESSIONALISM

STRATEGY

INNOVATION



## MPGAMMA



### VALOR INOXIDABLE

MPGAMMA, con una consolidada tradición industrial, es una de las realidades más significativas de fundas y envolturas de acero inoxidable del panorama nacional y europeo.

**Conocimiento** y **aprendizaje constante** son factores que se perciben y se viven en cualquier momento del día, para garantizar e incrementar el compromiso, para ir más allá de los límites.

La **investigación continua** y la **orientación** constante hacia nuevas tecnologías productivas se concretan en la realización de cada producto.

La perfecta interacción entre inversiones, tecnología y experiencia genera un producto de calidad.

Las certificaciones cualitativas son fundamentales para poder garantizar la máxima seguridad a nuestros clientes.

Las **inversiones** y la **certificación de la empresa y del producto** son la tarjeta de visita de una empresa organizada y sólida.

Todos nuestros procesos productivos y logísticos se marcan un solo objetivo: **el equilibrio**.



### CALIDAD DEL SERVICIO

- Personalización del producto, perforaciones y pre-mecanizados.
- Productos especiales a partir de diseño.
- Elevada flexibilidad.
- Tiempos de entrega rápidos.
- Amplia disponibilidad de almacén.
- Distribución directa en todo el territorio nacional y en el extranjero.
- Capacidad de satisfacer cualquier necesidad del cliente.



### CALIDAD DEL PRODUCTO

- Acero inoxidable AISI 304L DIN 1.4307 EN X 2 CrNi 18-09  
AISI 316L DIN 1.4404 EN X 2 CrNiMo 17-12-2.
- Soldaduras TIG, MIG, CMT y elevado grado de acabado.
- Proceso de soldadura calificado según 15614-1:2012 WPQR (Welding Procedure Qualification Record).
- Accesorios completamente de acero inoxidable.
- Protección anti-rayado de la chapa y embalaje de seguridad.
- Conformidad con las directivas más recientes para la higiene de la industria alimentaria.



### CALIDAD DE LA ORGANIZACIÓN

- Producción efectuada en conformidad con las normas internacionales UNI EN ISO 9001.
- Gestión de los procesos con la máxima calidad.
- Calificación del personal.
- Programa de producción amplio y flexible.
- Instalaciones de construcción totalmente automatizadas.
- Tecnologías de producción a la vanguardia.
- Personal de soldadura cualificado según las normas UNI EN ISO 14732:2013 y UNI EN ISO 9606-1:2013.



servizi e tecnologie di saldatura  
CERTIFICAZIONI

# INDICE

## PRODUCTOS

- 4** | CAJA PUERTA CIEGA  
SERIE CPN
- 6** | CAJA PUERTA TRANSPARENTE  
SERIE CLN
- 8** | CAJAS DE DERIVACIÓN  
SERIE SDN
- 10** | CAJAS DE PULSADORES  
SERIE SPN

## ACCESORIOS

- 12-13** | KIT FIJACIÓN  
MURAL IP66  
PLACA DE MONTAJE
- 14** | PUERTA DE PROTECCIÓN  
EN LEXAN TRANSPARENTE
- 16** | KIT PUERTA  
INTERNA
- 17** | CERRADURAS  
Y LLAVES
- 18-19** | TEJADILLO PARALLUVIA  
“ESTÁNDAR”, “VIP” Y “HIGIÉNICO”
- 20** | BRIDAS ESTANCAS PARA CAJAS  
DISPOSITIVO DE BLOQUEO DE PUERTA ABIERTA
- 21** | KIT MUELLES DE GAS  
PAR DE SOPORTE CARRIL DIN
- 22** | KIT DE CONFIGURACIÓN INTERNA PARA PANELES  
DE INTERRUPTORES MODULARES PARA CAJAS
- 24** | SISTEMAS DE FILTRACIÓN DE LABERINTO CON  
PROTECCIÓN INOXIDABLE Y LOS RESPECTIVOS  
SISTEMAS DE VENTILACIÓN
- 27** | TAPAS DE PROTECCIÓN DE ACERO INOXIDABLE  
EXTERNAS PARA SISTEMAS DE VENTILACIÓN /  
FILTRACIÓN DE PLÁSTICO  
JUNTAS CONDUCTIVAS  
BOLSILLO PORTA-ESQUEMAS



## CAJA PUERTA CIEGA SERIE CPN

Las cajas puerta ciega, serie "CPN", son contenedores de pequeños y medianos dimensiones y han sido realizadas completamente con acero inoxidable. Se han creado con solidez y características de la modularidad. Se utilizan en diferentes sectores y ofrecen protección máxima a los componentes instalados.



### CARACTERÍSTICAS

- Cajas estancas realizadas con acero AISI 304L (Wnr 1.4307).
- Cuerpo de la caja con aristas soldadas y rematadas.
- Puerta que se puede abrir a 120° como mínimo con bisagras internas de acero inoxidable, cerraduras con inserto de acero inoxidable de doble aleta, aristas soldadas y rematadas; por modelo CPN1206030 n°02 puertas batientes reversibles sin montante central.
- Junta de estanquidad de poliuretano aplicada por sistema robotizado.
- Placa de montaje en chapa galvanizada esp=20/10.
- Tornillos de acero inoxidable.
- Tornillos prisioneros internos roscados de puesta a tierra acero inoxidable M6x16 en la puerta y cuerpo de la caja.
- Distanciadores internos roscados M6 en cuerpo para fijación placa de montaje.
- Acabado externo SATINADO FINO tipo Scotch-brite medio.
- Espesores chapa de cuerpo y puerta de 12/10 mm a 20/10 mm en función de las dimensiones de la caja.
- Predisposición en el lado posterior del cuerpo para la fijación a pared con taladros roscados M6 ciegos.

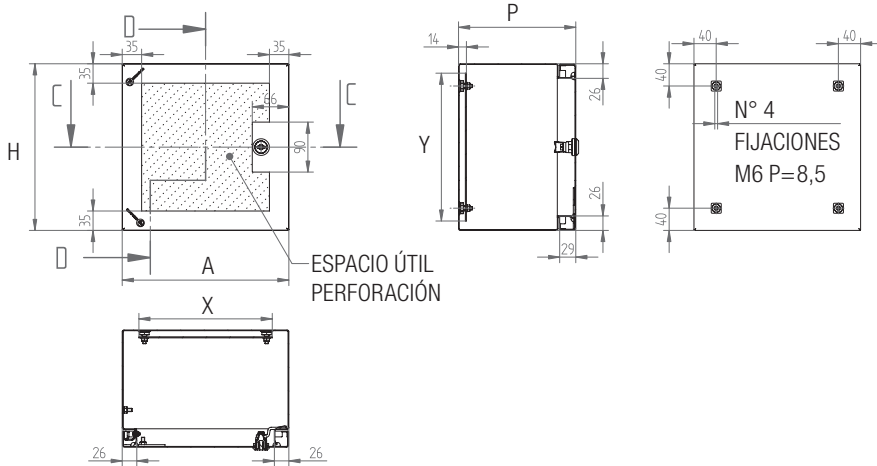
### PLUS BAJO PEDIDO

- Orificio según diseño en el cuerpo y puerta.
- Juntas de silicona resistentes a temperaturas variables entre los - 50°C y los + 180°C.
- Realizaciones con acero AISI 316L u otros aceros especiales.
- Dimensiones especiales.
- Accesorios genéricos y específicos.

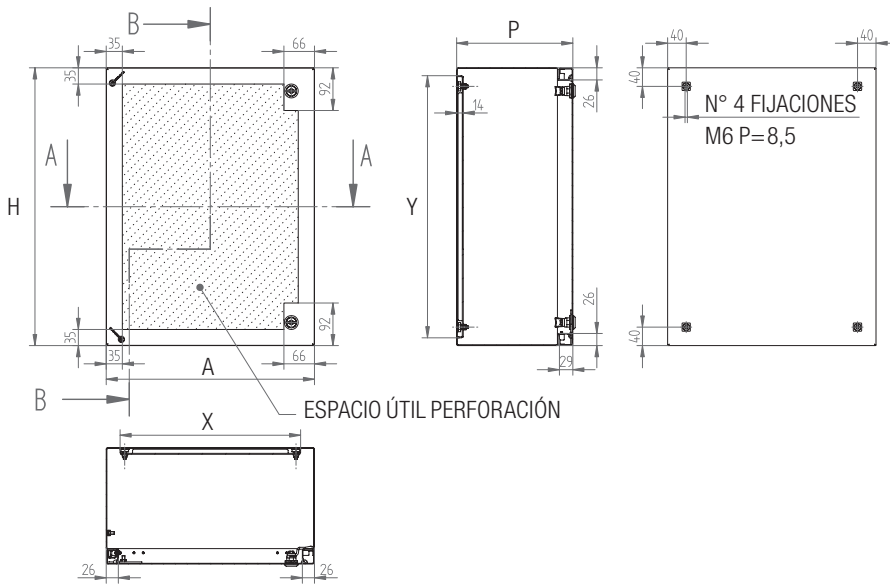
### CERTIFICACIONES

- **Grado de protección IP66-IP69K-IK10 certificado por TÜV SUD según la norma EN 62208** (para cajas con 1 puerta).
- Grado de protección TYPE 1, 12, 4, 4X (marca cULus) según UL50, 508A, 746C y CSA 22.2 No14,94 (bajo pedido) para cajas con 1 puerta.
- Idóneas para utilizar en atmósferas potencialmente explosivas (Grupo -II-, Categoría -3-, Zona -22,2-) con la aplicación del accesorio KIT-ATEX-CPN-2-22.
- Proceso de soldadura calificado según 15614-1:2012 WPQR (Welding Procedure Qualification Record).





VERSIÓN CON 1 PUNTO DE CIERRE



VERSIÓN CON 2 PUNTOS DE CIERRE

Código Art.	Dimensiones externas			Placa de montaje		Características			Código Art.	Dimensiones externas			Placa de montaje		Características		
	A	H	P	X	Y	N. Puntos de cierre	N. Puntos de apoyo placa	N. Bisagras		A	H	P	X	Y	N. Puntos de cierre	N. Puntos de apoyo placa	N. Bisagras
CPN303021	300	300	210	240	266	1	4	2	CPN606021	600	600	210	540	566	2	4	2
CPN303821	300	380	210	240	346	1	4	2	CPN606025	600	600	250	540	566	2	4	2
CPN304521	300	450	210	240	416	2	4	2	CPN606030	600	600	300	540	566	2	4	2
CPN383021	380	300	210	346	240	1	4	2	CPN607521	600	750	210	540	716	2	4	2
CPN383821	380	380	210	320	346	1	4	2	CPN607525	600	750	250	540	716	2	4	3
CPN386021	380	600	210	320	566	2	4	2	CPN607530	600	750	300	540	716	2	4	2
CPN405021	400	500	210	340	466	2	4	2	CPN609030	600	900	300	540	866	2	4	3
CPN453021	450	300	210	416	240	1	4	2	CPN6012030	600	1200	300	540	1166	2	6	3
CPN454521	450	450	210	390	416	2	4	2	CPN757530	750	750	300	690	716	2	4	3
CPN454525	450	450	250	390	416	2	4	2	CPN7510030	750	1000	300	690	966	2	6	3
CPN456021	450	600	210	390	566	2	4	2	CPN8012030	800	1200	300	740	1166	2	6	3
CPN456025	450	600	250	390	566	2	4	2	CPN906030	900	600	300	866	540	2	6	3
CPN507025	500	700	250	440	666	2	4	2	CPN10010030	1000	1000	300	940	966	2	6	3
CPN603821	600	380	210	566	320	1	4	2	CPN10012030	1000	1200	300	940	1166	2	6	3
CPN604525	600	450	250	566	390	2	4	2	CPN1206030*	1200	600	300	1166	540	2	6	2

\* Versión con N. 02 puertas de batiente





## CAJA PUERTA TRANSPARENTE SERIE CLN

Las cajas puerta transparente, serie "CLN", son contenedores de pequeños y medianos dimensiones y han sido realizadas completamente con acero inoxidable. Se han creado con solidez y características de la modularidad. Se utilizan en diferentes sectores y ofrecen protección máxima a los componentes instalados.



### CARACTERÍSTICAS

- Cajas estancas realizadas con acero AISI 304L (Wnr 1.4307).
- Cuerpo de la caja con aristas soldadas y rematadas.
- Puerta que se puede abrir a 120° con panel transparente en LEXAN anti-golpe.
- Puerta externa con bisagras internas de acero inoxidable, cerraduras con inserto de acero inoxidable de doble aleta, aristas soldadas y rematadas.
- Junta de estanquidad de poliuretano aplicada por sistema robotizado.
- Placa de montaje en chapa galvanizada esp=20/10.
- Tornillos de acero inoxidable.
- Tornillos prisioneros internos roscados de puesta a tierra acero inoxidable M6x16 en la puerta y cuerpo de la caja.
- Distanciadores internos roscados M6 en cuerpo para fijación placa de montaje.
- Acabado externo SATINADO FINO tipo Scotch-brite medio.
- Espesores chapa de cuerpo y puerta de 12/10 mm a 20/10 mm en función de las dimensiones de la caja.
- Predisposición para el montaje kit puerta interna (art. KCPN bajo pedido).
- Predisposición para el montaje kit paneles para interruptores modulares (art. CLNMOD bajo pedido).
- Predisposición en el lado posterior del cuerpo para la fijación a pared con taladros roscados M6 ciegos.

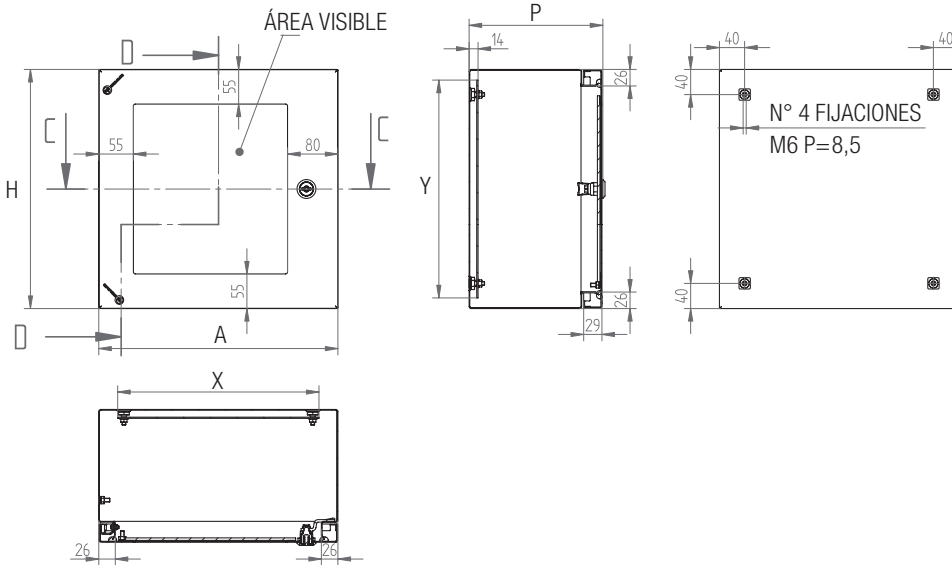
### PLUS BAJO PEDIDO

- Orificio según diseño.
- Vidrio estratificado en lugar del panel en LEXAN.
- Juntas de silicona resistentes a temperaturas variables entre los - 50°C y los + 180°C.
- Realizaciones con acero AISI 316L u otros aceros especiales.
- Dimensiones especiales.
- Accesorios genéricos y específicos.

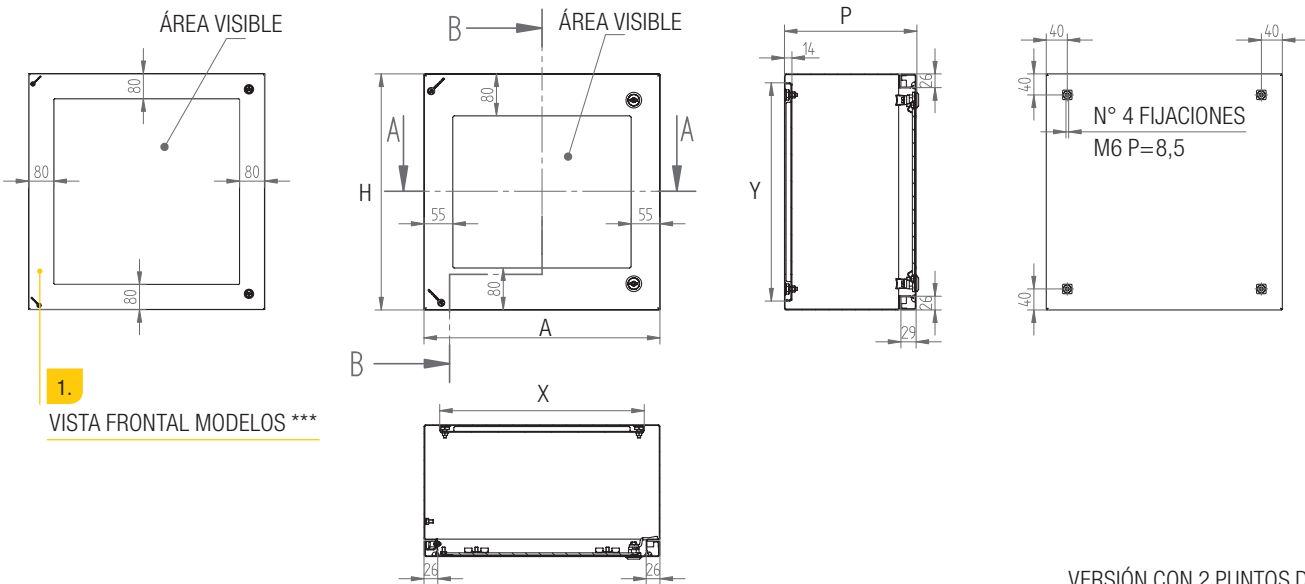
### CERTIFICACIONES

- **Grado de protección IP66-IP69K-IK10 certificado por TÜV SUD según la norma EN 62208.**
- Grado de protección TYPE 1, 12, 4, 4X (marca cULus) según UL50, 508A, 746C y CSA 22.2 No 14,94 (bajo pedido) para cajas con 1 puerta.
- Idóneas para utilizar en atmósferas potencialmente explosivas (Grupo -II-, Categoría -3-, Zona -22,2-) con la aplicación del accesorio KIT-ATEX-CLN-2-22 y ventana en vidrio estratificado.
- Proceso de soldadura calificado según 15614-1:2012 WPQR (Welding Procedure Qualification Record).




**ACCESORIOS DISPONIBLES**

VERSIÓN CON 1 PUNTO DE CIERRE



1.

VISTA FRONTAL MODELOS \*\*\*

VERSIÓN CON 2 PUNTOS DE CIERRE

Código Art.	Dimensiones externas			Placa de montaje		Características		
	A	H	P	X	Y	N. Puntos de cierre	N. Puntos de apoyo placa	N. Bisagras
CLN303021	300	300	210	240	266	1	4	2
CLN303821	300	380	210	240	346	1	4	2
CLN304521	300	450	210	240	416	2	4	2
CLN383021	380	300	210	346	240	1	4	2
CLN383821	380	380	210	320	346	1	4	2
CLN386021	380	600	210	320	566	2	4	2
CLN405021	400	500	210	340	466	2	4	2
CLN453021	450	300	210	416	240	1	4	2
CLN454521	450	450	210	390	416	2	4	2
CLN454525	450	450	250	390	416	2	4	2
CLN456021	450	600	210	390	566	2	4	2
CLN456025	450	600	250	390	566	2	4	2
CLN507025	500	700	250	440	666	2	4	2
CLN603821	600	380	210	566	320	1	4	2

Código Art.	Dimensiones externas			Placa de montaje		Características		
	A	H	P	X	Y	N. Puntos de cierre	N. Puntos de apoyo placa	N. Bisagras
CLN604525	600	450	250	566	390	2	4	2
CLN606021	600	600	210	540	566	2	4	2
CLN606025	600	600	250	540	566	2	4	2
CLN606030	600	600	300	540	566	2	4	2
CLN607521	600	750	210	540	716	2	4	2
CLN607525	600	750	250	540	716	2	4	2
CLN607530	600	750	300	540	716	2	4	2
CLN609030***	600	900	300	540	866	2	4	3
CLN6012030***	600	1200	300	540	1166	2	6	3
CLN757530***	750	750	300	690	716	2	4	3
CLN7510030***	750	1000	300	690	966	2	6	3
CLN8012030***	800	1200	300	740	1166	2	6	3
CLN906030***	900	600	300	866	540	2	6	3

1. Vista frontal modelos \*\*\*



## CAJAS DE DERIVACIÓN SERIE SDN

Las cajas de derivación, serie "SDN", han sido realizadas completamente con acero inoxidable. Han sido creados para satisfacer las solicitudes para el sentido práctico, la instalación y la limpieza, para el cumplimiento de las normas de higiene.



### CARACTERÍSTICAS

- Cajas estancas realizadas con acero AISI 304L (Wnr 1.4307).
- Cuerpo de la caja con aristas soldadas y rematadas.
- Tapa de recubrimiento con aristas soldadas y rematadas, atornillado al cuerpo de la caja.
- Junta de estanquidad de poliuretano aplicada por sistema robotizado.
- Tornillos de seguridad cuerpo-tapa de recubrimiento M4 en acero inoxidable con sistema de bloqueo automático.
- Distanciadores internos roscados M5 en cuerpo para fijación placa de montaje o carril DIN.
- Acabado externo SATINADO FINO tipo Scotch-brite medio.
- Espesores chapa de cuerpo y tapa de 12/10 mm a 20/10 mm en función de las dimensiones.
- Predisposición en el lado posterior del cuerpo para la fijación a pared con taladros roscados M5 ciegos.

### PLUS BAJO PEDIDO

- Orificio según diseño en el cuerpo y tapa.
- Juntas de silicona resistentes a temperaturas variables entre los - 50°C y los + 180°C.
- Realizaciones con acero AISI 316L u otros aceros especiales.
- Dimensiones especiales.
- Accesorios genéricos y específicos.

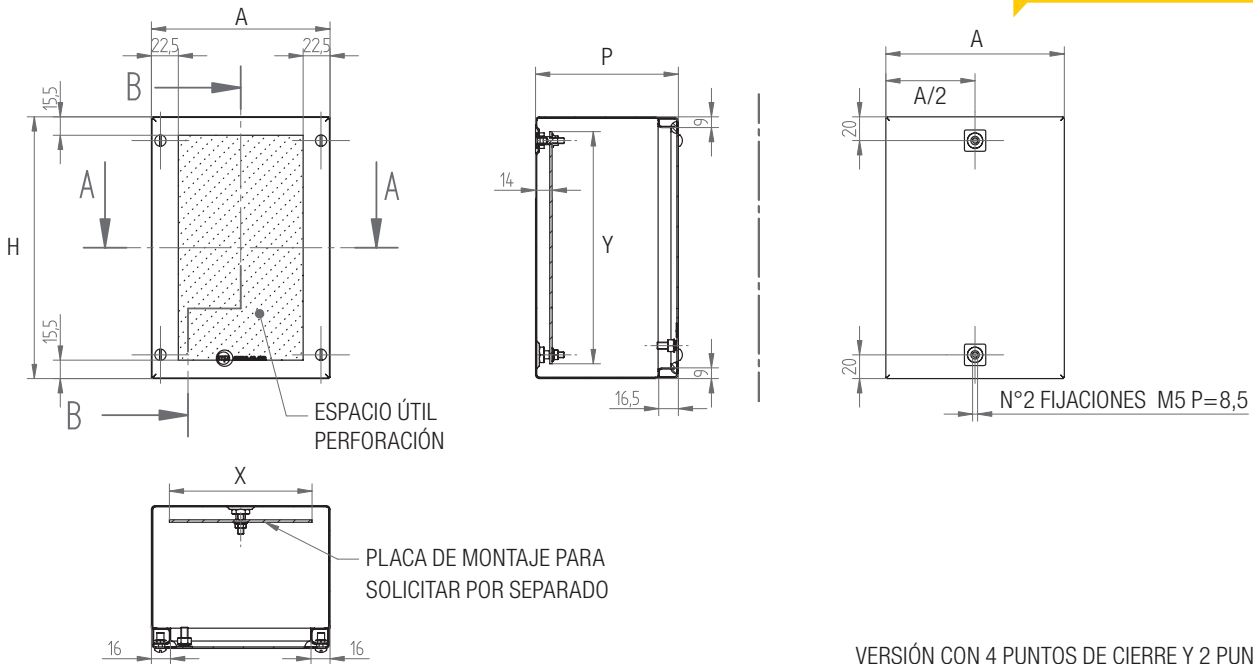
### CERTIFICACIONES

- **Grado de protección IP66-IP67-IP69K-IK10 certificado por TÜV SUD según la norma EN 62208.**
- Grado de protección TYPE 1, 12, 4, 4X (marca cULus) según UL50, 508A, 746C y CSA 22.2 No 14,94 (bajo pedido).
- Idóneas para utilizar en atmósferas potencialmente explosivas (Grupo -II-, Categoría -3-, Zona -22,2-) con la aplicación del accesorio KIT-ATEX-SDN-2-22.
- Proceso de soldadura calificado según 15614-1:2012 WPQR (Welding Procedure Qualification Record).

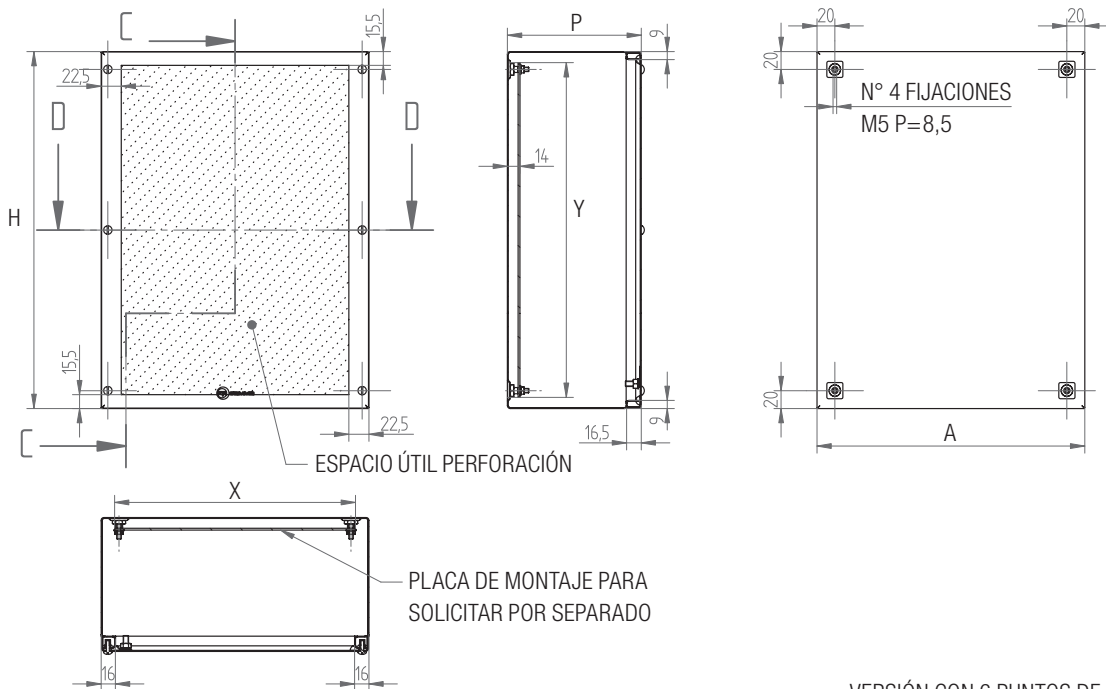




## ACCESORIOS DISPONIBLES



VERSIÓN CON 4 PUNTOS DE CIERRE Y 2 PUNTOS DE FIJACIÓN



VERSIÓN CON 6 PUNTOS DE CIERRE Y 4 PUNTOS DE FIJACIÓN

Código Art.	Dimensiones externas			Placa de montaje		Características	
	A	H	P	X	Y	N. Puntos de cierre	N. Orificios fijación mural
<b>SDN997</b>	90	90	75	-	-	4	2
<b>SDN10109</b>	100	100	90	-	-	4	2
<b>SDN10169</b>	100	160	90	70	135	4	2
<b>SDN10229</b>	100	220	90	70	195	4	2
<b>SDN151612</b>	150	160	120	120	135	4	2
<b>SDN152212</b>	150	220	120	120	195	4	2
<b>SDN152812</b>	150	280	120	120	255	4	2

Código Art.	Dimensiones externas			Placa de montaje		Características	
	A	H	P	X	Y	N. Puntos de cierre	N. Orificios fijación mural
<b>SDN202212</b>	200	220	120	170	195	4	2
<b>SDN202812</b>	200	280	120	170	255	4	2
<b>SDN252812</b>	250	280	120	220	255	4	2
<b>SDN253415</b>	250	340	150	220	315	4	2
<b>SDN303415</b>	300	340	150	270	315	4	2
<b>SDN304015</b>	300	400	150	270	375	6	4
<b>SDN404015</b>	400	400	150	370	375	6	4



## CAJAS DE PULSADORES SERIE SPN

Las Cajas de pulsadores de la serie "SPN" son realizadas completamente con acero inoxidable. Han sido creados para satisfacer las solicitudes para el sentido práctico, la instalación y la limpieza, para el cumplimiento de las normas de higiene.



### CARACTERÍSTICAS

- Cajas estancas realizadas con acero AISI 304L (Wnr 1.4307).
- Cuerpo de la caja con aristas soldadas y rematadas.
- Tapa de recubrimiento con aristas soldadas y rematadas, atornillado al cuerpo de la caja.
- Orificios  $d=22,5$  mm en tapa de recubrimiento para montar el pulsador.
- Junta de estanquidad de poliuretano aplicada por sistema robotizado.
- Tornillos de seguridad cuerpo-tapa de recubrimiento M4 en acero inoxidable con sistema de bloqueo automático.
- Distanciadores internos roscados M5 en cuerpo para fijación placa de montaje o carril DIN.
- Acabado externo SATINADO FINO tipo Scotch-brite medio.
- Espesores chapa de cuerpo y tapa de 10/10 mm a 12/10 mm en función de las dimensiones.
- Predisposición en el lado posterior del cuerpo para la fijación a pared con taladros roscados M5 ciegos.

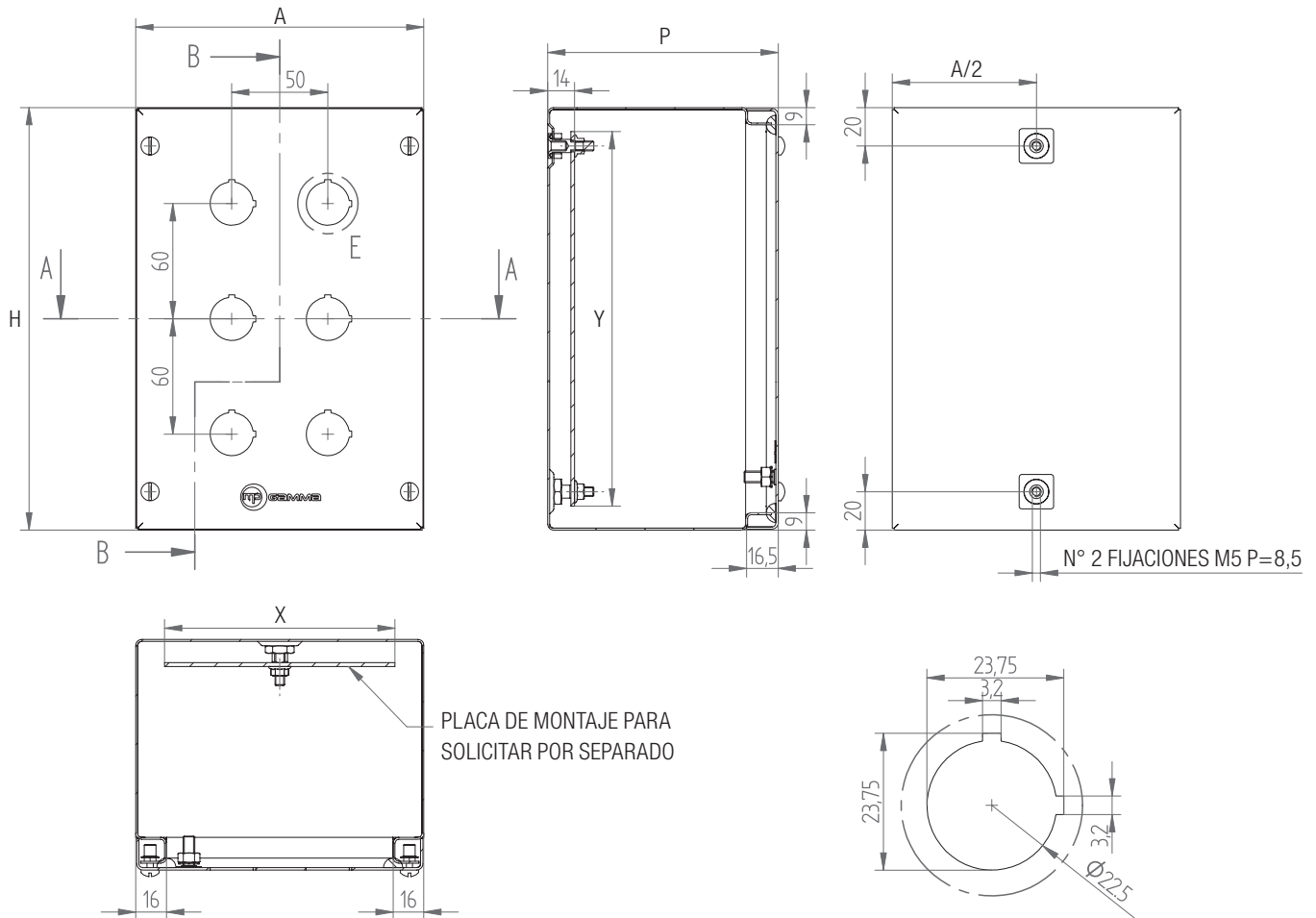
### PLUS BAJO PEDIDO

- Orificio según diseño en el cuerpo y tapa.
- Juntas de silicona resistentes a temperaturas variables entre los  $-50^{\circ}\text{C}$  y los  $+120^{\circ}\text{C}$ .
- Realizaciones con acero AISI 316L u otros aceros especiales.
- Dimensiones especiales.
- Accesorios genéricos y específicos.

### CERTIFICACIONES

- **Grado de protección IP66-IP67-IP69K-IK10 certificado por TÜV SUD según la norma EN62208** (en combinación de instrumentos con certificación equivalente).
- Grado de protección TYPE 1, 12, 4, 4X (marca cULus) según UL50, 508A, 746C y CSA 22.2 No 14,94 (bajo pedido).
- Idóneas para utilizar en atmósferas potencialmente explosivas (Grupo -II-, Categoría -3-, Zona -22,2-) con la aplicación del accesorio KIT-ATEX-SPN-2-22 (en combinación de instrumentos con certificación equivalente).
- Proceso de soldadura calificado según 15614-1:2012 WPQR (Welding Procedure Qualification Record).



**ACCESORIOS DISPONIBLES**


Código Art.	Dimensiones externas			Placa de montaje		Características		
	A	H	P	X	Y	N. Puntos de cierre	N. Orificios fijación mural	Orificios
SPN997	90	90	75	-	-	2	2	1
SPN10109	100	100	90	-	-	4	2	1
SPN10169	100	160	90	70	135	4	2	2
SPN10229	100	220	90	70	195	4	2	3
SPN151612	150	160	120	120	135	4	2	4
SPN152212	150	220	120	120	195	4	2	6

## ACCESORIOS

### KIT FIJACIÓN MURAL IP66

CPN CLN SDN SPN

Para facilitar la instalación, las cajas de la serie CPN y CLN estándar y de la serie SDN y SPN tienen las perforaciones en el lado posterior para la fijación a pared.

Gracias a este sistema de innovación, estética y grado de protección se mantienen inalterados.



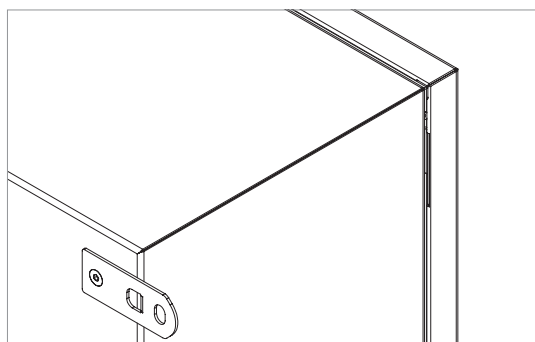
### KIT FIJACIÓN PARA CAJAS

CPN CLN

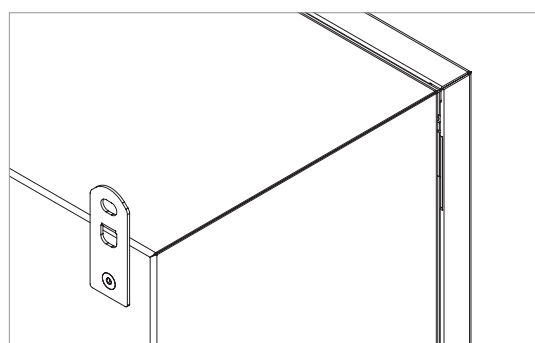
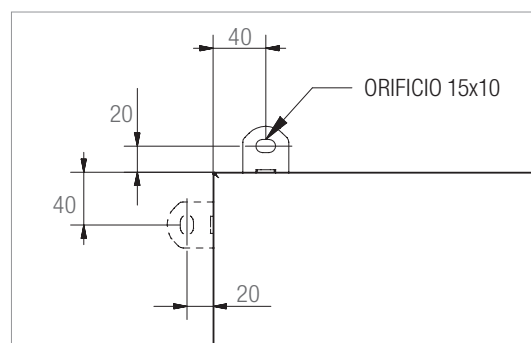
Para la fijación a la pared de las cajas ocurre utilizar el art. CACPNO13 compuesto de 4 estribos planos y tornillos en acero inoxidable.

Los 4 orificios en el lado posterior de la caja son roscados M6 con profundidad 8 mm y ciegos.

El kit CACPNO13 está indicado por todas las tallas de cajas.



DETALLE POSTERIOR CAJAS CON ESTRIBO HORIZONTAL

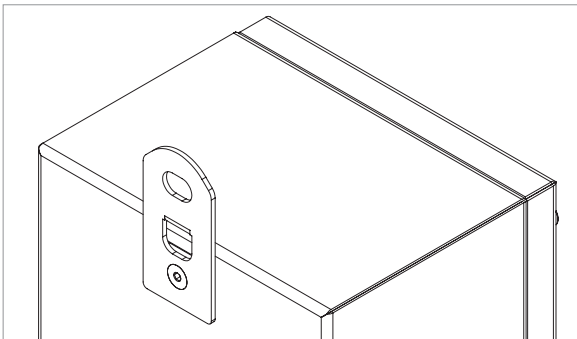
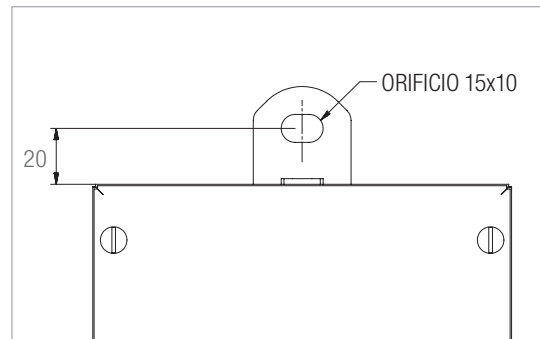


DETALLE POSTERIOR CAJAS CON ESTRIBO VERTICAL

**KIT FIJACIÓN PARA CAJAS**
**SDN SPN**

Para la fijación a la pared de las cajas de derivación y cajas de pulsadores ocurre utilizar el art. CASDN013 compuesto de 2 estribos planos y tornillos en acero inoxidable.

El kit CASDN013 está indicado para todas las tallas de cajas. Las excepciones son los modelos SDN303415 y SDN304015, que necesitan 4 estribos de fijación a la pared, por consiguiente es necesario pedir dos piezas más del art. CASDN013.


**DETALLE POSTERIOR CAJAS CON ESTRIBO**

**PLACA DE MONTAJE (OPCIONAL)**
**SDN SPN**

Placa de montaje realizada con chapa galvanizada.

Para las características y las dimensiones ver los dibujos y la tabla en la página 8-10, en las secciones de las cajas serie SDN y Cajas de pulsadores serie SPN.



Código	Descripción
<b>PDFN1016</b>	PLACA DE MONTAJE 100x160
<b>PDFN1022</b>	PLACA DE MONTAJE 100x220
<b>PDFN1516</b>	PLACA DE MONTAJE 150x160
<b>PDFN1522</b>	PLACA DE MONTAJE 150x220
<b>PDFN1528</b>	PLACA DE MONTAJE 150x280
<b>PDFN2022</b>	PLACA DE MONTAJE 200x220

Código	Descripción
<b>PDFN2028</b>	PLACA DE MONTAJE 200x280
<b>PDFN2528</b>	PLACA DE MONTAJE 250x280
<b>PDFN2534</b>	PLACA DE MONTAJE 250x340
<b>PDFN3034</b>	PLACA DE MONTAJE 300x340
<b>PDFN3040</b>	PLACA DE MONTAJE 300x400
<b>PDFN4040</b>	PLACA DE MONTAJE 400x400

## ACCESORIOS

### PUERTA DE PROTECCIÓN EN LEXAN TRANSPARENTE

CPN

Puertas transparentes realizadas en acero inoxidable AISI 304L (Wnr 1.4307) satinado fino tipo Scotch-brite.

Se usan para proteger con grado de protección IP66 perforaciones o instrumentos.

El panel transparente en Lexan permite ver los dispositivos montados debajo de la puerta de protección.

La apertura de las puertas de protección es reversible y puede ser 90° o 180°, en función de la aplicación.

Se suministra en un kit de montaje con el correspondiente escantillón para la perforación in situ o, si se solicita, premontada.

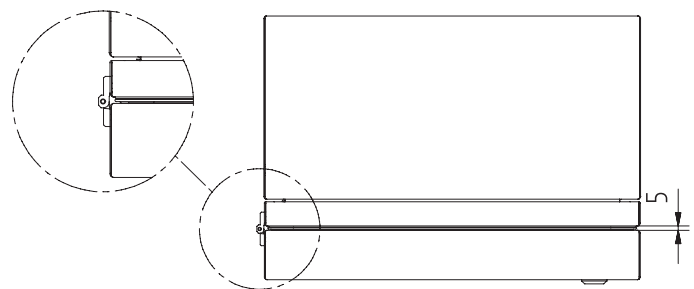
Se pueden montar en cajas CPN o en cualquier producto, donde haya una superficie suficientemente amplia para permitir el montaje.



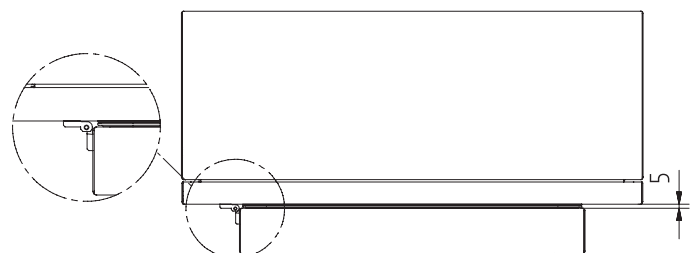
Código	Descripción	N. Puntos de cierre
SVPN30306U	PUERTA DE PROTECCIÓN A=300 H=300	1
SVPN30386U	PUERTA DE PROTECCIÓN A=300 H=380	1
SVPN30456U	PUERTA DE PROTECCIÓN A=300 H=450	2
SVPN38306U	PUERTA DE PROTECCIÓN A=380 H=300	1
SVPN38386U	PUERTA DE PROTECCIÓN A=380 H=380	1
SVPN38606U	PUERTA DE PROTECCIÓN A=380 H=600	2
SVPN40506U	PUERTA DE PROTECCIÓN A=400 H=500	2
SVPN45306U	PUERTA DE PROTECCIÓN A=450 H=300	1
SVPN45456U	PUERTA DE PROTECCIÓN A=450 H=450	2
SVPN45606U	PUERTA DE PROTECCIÓN A=450 H=600	2
SVPN50706U	PUERTA DE PROTECCIÓN A=500 H=700	2
SVPN60386U	PUERTA DE PROTECCIÓN A=600 H=380	2
SVPN60456U	PUERTA DE PROTECCIÓN A=600 H=450	2
SVPN60606U	PUERTA DE PROTECCIÓN A=600 H=600	2
SVPN60756U	PUERTA DE PROTECCIÓN A=600 H=750	2
SVPN60906U***	PUERTA DE PROTECCIÓN A=600 H=900	2
SVPN601206U***	PUERTA DE PROTECCIÓN A=600 H=1200	2
SVPN75756U***	PUERTA DE PROTECCIÓN A=750 H=750	2
SVPN751006U***	PUERTA DE PROTECCIÓN A=750 H=1000	2
SVPN801206U***	PUERTA DE PROTECCIÓN A=800 H=1200	2
SVPN90606U***	PUERTA DE PROTECCIÓN A=900 H=600	2

1. Vista frontal modelos \*\*\*

#### MONTAJE DE BISAGRAS CON APERTURA PUERTA DE PROTECCIÓN A 180°

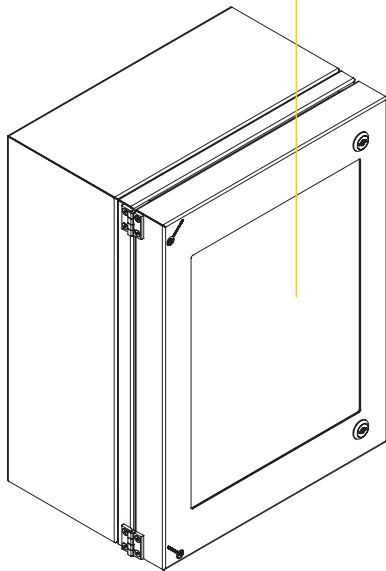


#### MONTAJE DE BISAGRAS CON APERTURA PUERTA DE PROTECCIÓN A 90°

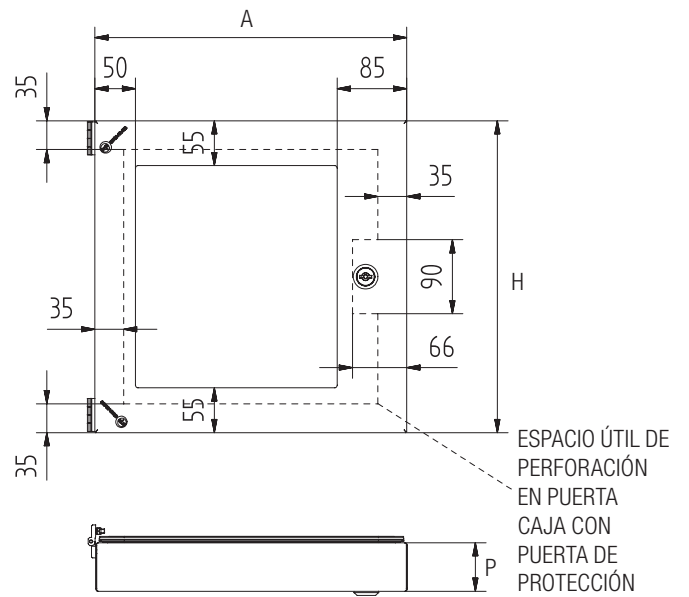




PANEL LEXAN TRANSPARENTE



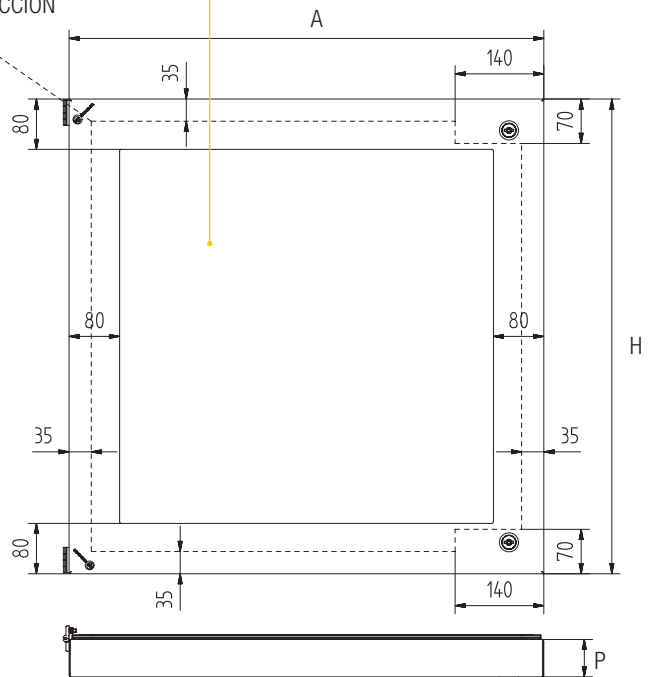
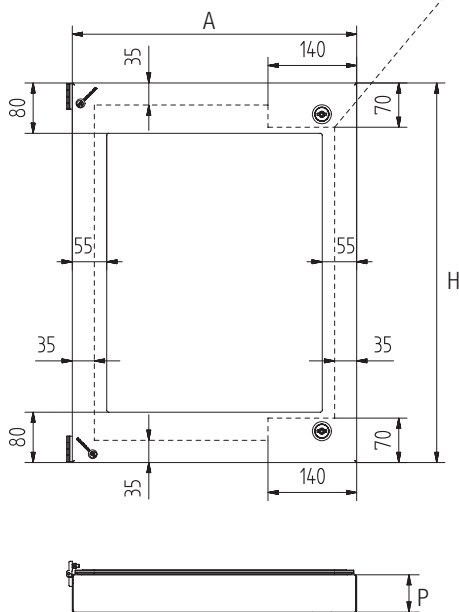
VERSIÓN CON 1 PUNTO DE CIERRE



VERSIÓN CON 2 PUNTPOS DE CIERRE

ESPACIO ÚTIL DE PERFORACIÓN EN PUERTA CAJA CON PUERTA DE PROTECCIÓN

1. VISTA FRONTAL MODELOS \*\*\*



## ACCESORIOS

### KIT PUERTA INTERNA

CPN CLN

Puertas internas con bisagras realizadas en acero inoxidable AISI 304L (Wnr 1.4307) satinado fino tipo Scotch-brite medio.

Pueden fijarse internamente a distancias variables de 40 mm a 50 mm de la puerta externa (otras profundidades de fijación bajo petición). Las cerraduras son de 1/4 de vuelta con inserto destornillador paleta.

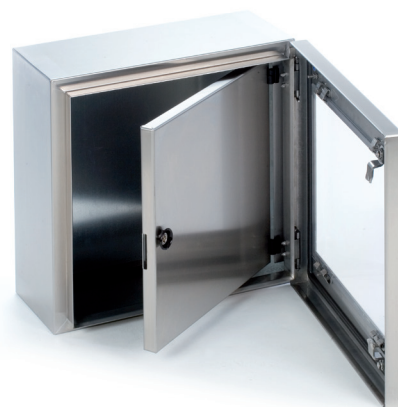
Es posible solicitar perforaciones con dibujo como las que están en la puerta externa ciega.

La dirección de apertura puede ser invertida en relación con la puerta externa (puerta reversible).

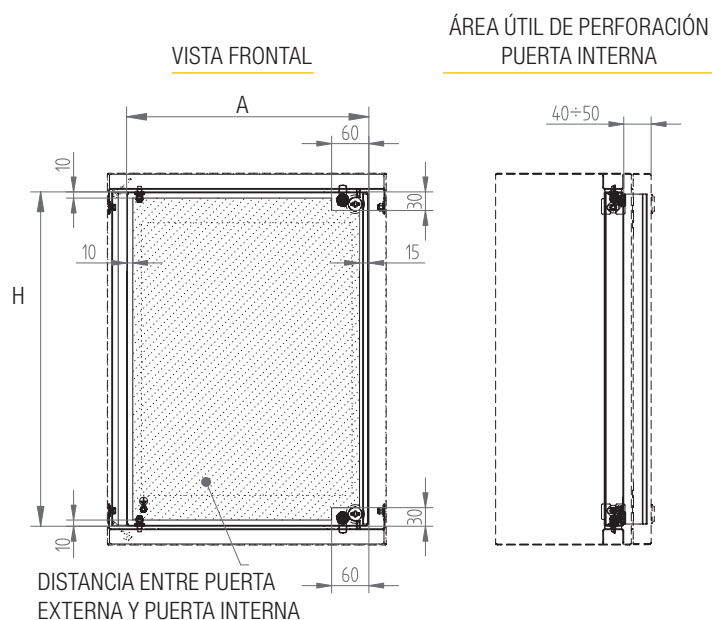
El peso máximo que se debe aplicar a la puerta interna varía en función de la dimensión, pero todavía no se recomienda de superar los 20 kg.

Suministrada en kit de montaje o premontada (bajo pedido).

Atención! Especificar siempre en el orden si la caja tiene que ser configurada para el kit puerta interna, para agregar algunos tornillos prisioneros de montaje.



Código	Descripción
KCPN3030	KIT PUERTA INTERNA PARA CAJAS A=300 H=300
KCPN3038	KIT PUERTA INTERNA PARA CAJAS A=300 H=380
KCPN3045	KIT PUERTA INTERNA PARA CAJAS A=300 H=450
KCPN3830	KIT PUERTA INTERNA PARA CAJAS A=380 H=300
KCPN3838	KIT PUERTA INTERNA PARA CAJAS A=380 H=380
KCPN3860	KIT PUERTA INTERNA PARA CAJAS A=380 H=600
KCPN4050	KIT PUERTA INTERNA PARA CAJAS A=400 H=500
KCPN4530	KIT PUERTA INTERNA PARA CAJAS A=450 H=300
KCPN4545	KIT PUERTA INTERNA PARA CAJAS A=450 H=450
KCPN4560	KIT PUERTA INTERNA PARA CAJAS A=450 H=600
KCPN5070	KIT PUERTA INTERNA PARA CAJAS A=500 H=700
KCPN6038	KIT PUERTA INTERNA PARA CAJAS A=600 H=380
KCPN6045	KIT PUERTA INTERNA PARA CAJAS A=600 H=450
KCPN6060	KIT PUERTA INTERNA PARA CAJAS A=600 H=600
KCPN6075	KIT PUERTA INTERNA PARA CAJAS A=600 H=750
KCPN6090	KIT PUERTA INTERNA PARA CAJAS A=600 H=900
KCPN60120	KIT PUERTA INTERNA PARA CAJAS A=600 H=1200
KCPN7575	KIT PUERTA INTERNA PARA CAJAS A=750 H=750
KCPN75100	KIT PUERTA INTERNA PARA CAJAS A=750 H=1000
KCPN80120	KIT PUERTA INTERNA PARA CAJAS A=800 H=1200
KCPN9060	KIT PUERTA INTERNA PARA CAJAS A=900 H=600
KCPN100100	KIT PUERTA INTERNA PARA CAJAS A=1000 H=1000
KCPN100120	KIT PUERTA INTERNA PARA CAJAS A=1000 H=1200



## CERRADURAS Y LLAVES

**CPN** **CLN**

Llaves y cerraduras de mayo uso para Cajas serie CPN y CLN.

Bajo pedido, pueden suministrarse cerraduras y llaves con cualquier tipo de inserto o con cifrados o personalizadas.



Código	Descripción
<b>ACC016</b>	CERRADURA DE DOBLE PEINE DE ACERO INOX 304L (sin llave)
<b>ACC016_Q</b>	CERRADURA INSERTO CUADRADO 8 mm DE ACERO INOX 304L (con llave)
<b>ACC016_T</b>	CERRADURA INSERTO TRIANGULAR 8 mm DE ACERO INOX 304L (con llave)
<b>ACC016_IG</b>	CERRADURA PARA NORMAS HIGIÉNICAS DE ACERO INOX 316L (con llave)
<b>ACC017_1</b>	CERRADURA DE MARIPOSA CON LLAVE CIFRADA EK333
<b>ACC017_1_C</b>	CERRADURA DE MARIPOSA CROMADA CON LLAVE CIFRADA EK333
<b>ACC018</b>	LLAVE DE DOBLE PEINE DE ZAMAK NEGRA
<b>ACC020</b>	MANIJA EN "T" DE POLIAMIDA GH=18 mm CON LLAVE CIFRADA EK333



ACC016



ACC017\_1



ACC016\_Q



ACC017\_1\_C



ACC016\_T



ACC018



ACC020



ACC016\_IG

## ACCESORIOS

### TEJADILLO PARALLUVIA

CPN CLN

Tejadillos realizados con acero inoxidable AISI 304L (Wnr 1.4307), satinado fino Scotch-brite. Se utilizan para proteger las cajas expuestas a los agentes atmosféricos.

Se suministra en un kit de montaje con el correspondiente escantillón para la perforación in situ (es necesario realizar 4 taladros con diámetro 8 mm en la parte superior de la caja) o, si se solicita, premontada.



### TEJADILLO PARALLUVIA “ESTÁNDAR”

CPN CLN

Se utilizan para proteger las cajas expuestas a los agentes atmosféricos, protegiendo las juntas del envejecimiento y la superficie de la caja de la luz solar directa.

Tienen un pequeño borde inclinado en todos los lados y sobresalen de 25 mm en la parte frontal y en los lados.

En la parte de atrás está al ras con la caja para permitir la fijación a la pared. Se pueden montar también en cualquier producto, donde haya una superficie suficientemente amplia para permitir el montaje.



Código	Descripción
TTPN3021	TEJADILLO PARALLUVIA PARA CPN/CLN A=300 P=210
TTPN3821	TEJADILLO PARALLUVIA PARA CPN/CLN A=380 P=210
TTPN4021	TEJADILLO PARALLUVIA PARA CPN/CLN A=400 P=210
TTPN4521	TEJADILLO PARALLUVIA PARA CPN/CLN A=450 P=210
TTPN4525	TEJADILLO PARALLUVIA PARA CPN/CLN A=450 P=250
TTPN5025	TEJADILLO PARALLUVIA PARA CPN/CLN A=500 P=250
TTPN6021	TEJADILLO PARALLUVIA PARA CPN/CLN A=600 P=210
TTPN6025	TEJADILLO PARALLUVIA PARA CPN/CLN A=600 P=250
TTPN6030	TEJADILLO PARALLUVIA PARA CPN/CLN A=600 P=300
TTPN7530	TEJADILLO PARALLUVIA PARA CPN/CLN A=750 P=300
TTPN8030	TEJADILLO PARALLUVIA PARA CPN/CLN A=800 P=300
TTPN9030	TEJADILLO PARALLUVIA PARA CPN/CLN A=900 P=300
TTPN10030	TEJADILLO PARALLUVIA PARA CPN A=1000 P=300
TTPN12030	TEJADILLO PARALLUVIA PARA CPN A=1200 P=300

**TEJADILLO PARALLUVIA “VIP”**
**CPN CLN**

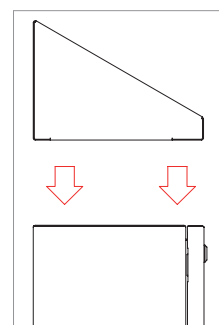
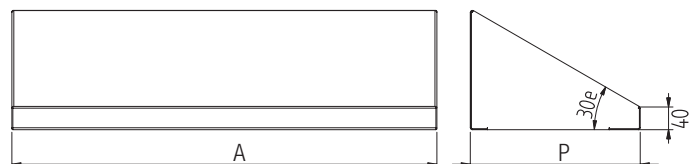
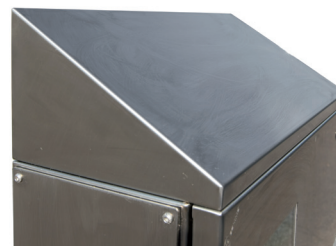
Se utilizan para proteger las cajas expuestas a los agentes atmosféricos, protegiendo las junta del envejecimiento y la superficie de la caja de la luz solar directa. La inclinación del tejadillo es de 35 mm en la parte frontal, 10 mm en los lados. El lado posterior está al ras con la caja para permitir el montaje a pared. Se suministra en un kit de montaje con el correspondiente escantillón para la perforación in situ o, si se solicita, premontada.

Código	Descripción
TTPN3021V	TEJADILLO PARALLUVIA PARA CPN/CLN A=300 P=210
TTPN3821V	TEJADILLO PARALLUVIA PARA CPN/CLN A=380 P=210
TTPN4021V	TEJADILLO PARALLUVIA PARA CPN/CLN A=400 P=210
TTPN4521V	TEJADILLO PARALLUVIA PARA CPN/CLN A=450 P=210
TTPN4525V	TEJADILLO PARALLUVIA PARA CPN/CLN A=450 P=250
TTPN5025V	TEJADILLO PARALLUVIA PARA CPN/CLN A=500 P=250
TTPN6021V	TEJADILLO PARALLUVIA PARA CPN/CLN A=600 P=210
TTPN6025V	TEJADILLO PARALLUVIA PARA CPN/CLN A=600 P=250
TTPN6030V	TEJADILLO PARALLUVIA PARA CPN/CLN A=600 P=300
TTPN7530V	TEJADILLO PARALLUVIA PARA CPN/CLN A=750 P=300
TTPN8030V	TEJADILLO PARALLUVIA PARA CPN/CLN A=800 P=300
TTPN9030V	TEJADILLO PARALLUVIA PARA CPN/CLN A=900 P=300
TTPN10030V	TEJADILLO PARALLUVIA PARA CPN A=1000 P=300
TTPN12030V	TEJADILLO PARALLUVIA PARA CPN A=1200 P=300


**TEJADILLO PARALLUVIA “HIGIÉNICO”**
**CPN CLN**

Se utilizan para proteger las cajas expuestas a lavados frecuentes, protegiendo las juntas del envejecimiento y reduciendo la acumulación de residuos. Tejadillo inclinado 30°, hacia el frente, impide que los objetos sean colocados sobre.

Código	Descripción
TTPN3021H	TEJADILLO PARALLUVIA PARA CPN/CLN A=300 P=210
TTPN3821H	TEJADILLO PARALLUVIA PARA CPN/CLN A=380 P=210
TTPN4021H	TEJADILLO PARALLUVIA PARA CPN/CLN A=400 P=210
TTPN4521H	TEJADILLO PARALLUVIA PARA CPN/CLN A=450 P=210
TTPN4525H	TEJADILLO PARALLUVIA PARA CPN/CLN A=450 P=250
TTPN5025H	TEJADILLO PARALLUVIA PARA CPN/CLN A=500 P=250
TTPN6021H	TEJADILLO PARALLUVIA PARA CPN/CLN A=600 P=210
TTPN6025H	TEJADILLO PARALLUVIA PARA CPN/CLN A=600 P=250
TTPN6030H	TEJADILLO PARALLUVIA PARA CPN/CLN A=600 P=300
TTPN7530H	TEJADILLO PARALLUVIA PARA CPN/CLN A=750 P=300
TTPN8030H	TEJADILLO PARALLUVIA PARA CPN/CLN A=800 P=300
TTPN9030H	TEJADILLO PARALLUVIA PARA CPN/CLN A=900 P=300
TTPN10030H	TEJADILLO PARALLUVIA PARA CPN A=1000 P=300
TTPN12030H	TEJADILLO PARALLUVIA PARA CPN A=1200 P=300



## ACCESORIOS

### BRIDAS ESTANCAS PARA CAJAS

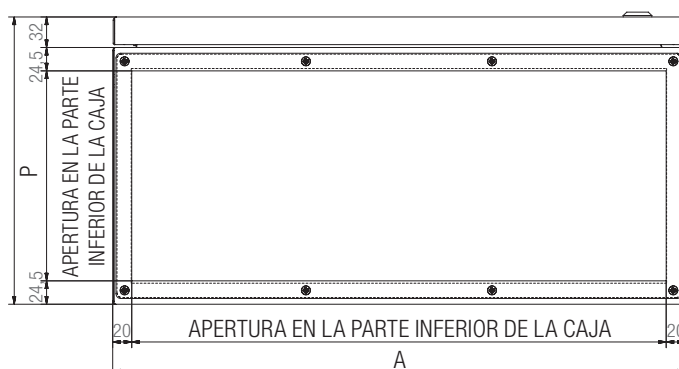
CPN CLN

Las bridas están diseñadas principalmente para ser colocadas en la parte inferior de la caja, en cualquier lado y de cualquier tamaño compatible con la geometría de la caja.

Se suministran con una junta de estanqueidad y tornillos para el montaje.

Ellos ocupan el área más grande posible sin influir en el grado de protección y de robustez de la caja; la brida se debe pedir junto con la caja ya que los orificios roscados de corte y de cierre para el montaje se realizan en la caja directamente en la fábrica.

Código	Descripción
ACPN054_3021	BRIDA PARA CAJA CPN/CLN A=300 P=210
ACPN054_3821	BRIDA PARA CAJA CPN/CLN A=380 P=210
ACPN054_4021	BRIDA PARA CAJA CPN/CLN A=400 P=210
ACPN054_4521	BRIDA PARA CAJA CPN/CLN A=450 P=210
ACPN054_4525	BRIDA PARA CAJA CPN/CLN A=450 P=250
ACPN054_5025	BRIDA PARA CAJA CPN/CLN A=500 P=250
ACPN054_6021	BRIDA PARA CAJA CPN/CLN A=600 P=210
ACPN054_6025	BRIDA PARA CAJA CPN/CLN A=600 P=250
ACPN054_6030	BRIDA PARA CAJA CPN/CLN A=600 P=300
ACPN054_7530	BRIDA PARA CAJA CPN/CLN A=750 P=300
ACPN054_8030	BRIDA PARA CAJA CPN/CLN A=800 P=300
ACPN054_9030	BRIDA PARA CAJA CPN/CLN A=900 P=300
ACPN054_10030	BRIDA PARA CAJA CPN/CLN A=1000 P=300
ACPN054_12030	BRIDA PARA CAJA CPN/CLN A=1200 P=300



### DISPOSITIVO DE BLOQUEO DE PUERTA ABIERTA

CPN CLN

Dispositivo que mantiene en posición abierta la puerta de la Caja y evita si cierre accidental.

Puede suministrarse en un kit de montaje o, si se solicita, pre-montado.

Para el montaje in situ podría ser necesario realizar perforaciones o la fijación de tornillos prisioneros electrosoldados.

Código	Descripción
ACC048_CPEN	DISPOSITIVO DE BLOQUEO DE PUERTA ABIERTA PARA CAJAS CPN/CLN





## KIT MUELLES DE GAS

CPN CLN

Kit muelles de gas con tornillos y accesorios para el montaje de varias dimensiones y pesos.

Podrán instalarse sobre cajas serie CPN, algunos modelos de cajas CLN y para aplicaciones especiales.

Se recomienda que el montaje se realiza en la fábrica y de informar siempre a nuestro departamento técnico acerca de los tipos y métodos de uso y aplicación.

Código	Descripción
ACC070_100_C_CPN	KIT MUELLES DE GAS CORTAS F=100 CON ACCESORIOS Y MONTAJE
ACC070_200_C_CPN	KIT MUELLES DE GAS CORTAS F=200 CON ACCESORIOS Y MONTAJE
ACC070_300_C_CPN	KIT MUELLES DE GAS CORTAS F=300 CON ACCESORIOS Y MONTAJE
ACC070_400_C_CPN	KIT MUELLES DE GAS CORTAS F=400 CON ACCESORIOS Y MONTAJE



Código	Descripción
ACC070_200_L_CPN	KIT MUELLES DE GAS LARGAS F=200 CON ACCESORIOS Y MONTAJE
ACC070_300_L_CPN	KIT MUELLES DE GAS LARGAS F=300 CON ACCESORIOS Y MONTAJE
ACC070_400_L_CPN	KIT MUELLES DE GAS LARGAS F=400 CON ACCESORIOS Y MONTAJE
ACC070_600_L_CPN	KIT MUELLES DE GAS LARGAS F=600 CON ACCESORIOS Y MONTAJE

## PAR DE SOPORTE CARRIL DIN

CPN CLN

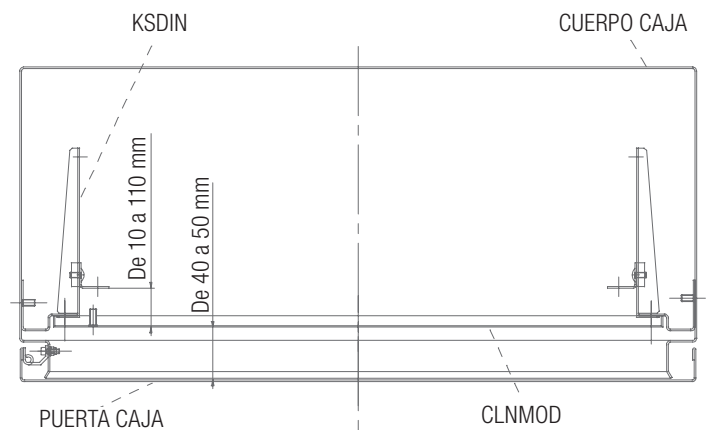
Par de soportes ajustables en profundidad para la fijación de interruptores modulares, realizados con acero inoxidable AISI 304L (Wnr 1.4307).

Se recomienda el uso de un par de soportes para cada fila ranurada del kit marco para interruptores modulares.

Se suministra en un kit de montaje.



Código	Descripción
KSDIN	PAR DE SOPORTE CARRIL DIN CON ACCESORIOS AJUSTABLES EN PROFUNDIDAD Y TORNILLOS EN ACERO INOX



VISTA SECCIÓN CAJA CON ACCESORIOS

## ACCESORIOS

### KIT DE CONFIGURACIÓN INTERNA PARA PANELES DE INTERRUPTORES MODULARES PARA CAJAS

CPN CLN

Kit de configuración cajas de la serie CPN y CLN, con el fin de albergar dentro de baterías de interruptores modulares.

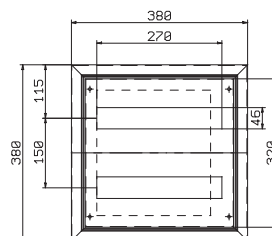
Todos los componentes del kit están realizados con acero inoxidable AISI 304L (Wnr 1.4307) satinado fino tipo Scotch-brite.

El montaje está previsto en 9 cajas de diferentes tamaños y la capacidad es de 30 a 266 módulos.

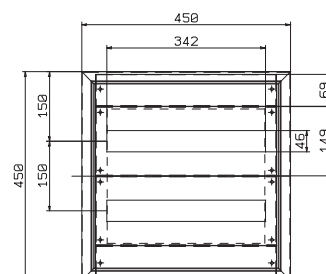
El marco está diseñado para la fijación del art. KSDIN (par de soportes carril DIN deslizante en profundidad) que se debe pedir por separado en el mismo número de filas que se desea utilizar.

Los paneles ranurados o ciegos (bajo pedido) se atornillan al marco. Se suministra en un kit de montaje o previa solicitud montado en la caja.

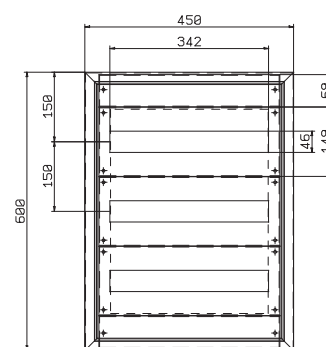
Atención: especifique siempre en el orden si la caja tiene que estar preparada para Interruptores modulares.



CLNMOD3838  
30 MÓDULOS



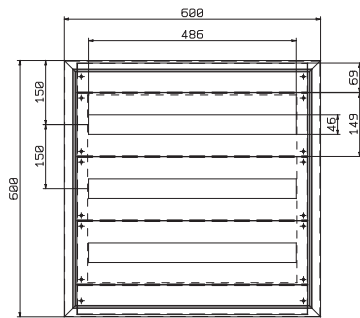
CLNMOD4545  
38 MÓDULOS



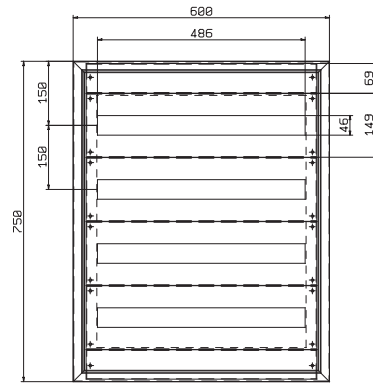
CLNMOD4560  
57 MÓDULOS

Código	Descripción
CLNMOD3838	CONFIGURACIÓN PANELES DE INTERRUPTORES MODULARES PARA CPN/CLN A=380 H=380
CLNMOD4545	CONFIGURACIÓN PANELES DE INTERRUPTORES MODULARES PARA CPN/CLN A=450 H=450
CLNMOD4560	CONFIGURACIÓN PANELES DE INTERRUPTORES MODULARES PARA CPN/CLN A=450 H=600
CLNMOD6060	CONFIGURACIÓN PANELES DE INTERRUPTORES MODULARES PARA CPN/CLN A=600 H=600
CLNMOD6075	CONFIGURACIÓN PANELES DE INTERRUPTORES MODULARES PARA CPN/CLN A=600 H=750
CLNMOD6090	CONFIGURACIÓN PANELES DE INTERRUPTORES MODULARES PARA CPN/CLN A=600 H=900
CLNMOD60120	CONFIGURACIÓN PANELES DE INTERRUPTORES MODULARES PARA CPN/CLN A=600 H=1200
CLNMOD75100	CONFIGURACIÓN PANELES DE INTERRUPTORES MODULARES PARA CPN/CLN A=750 H=1000
CLNMOD80120	CONFIGURACIÓN PANELES DE INTERRUPTORES MODULARES PARA CPN/CLN A=800 H=1200

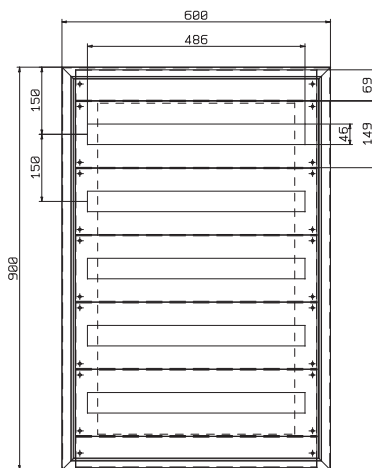
ACCESORIOS



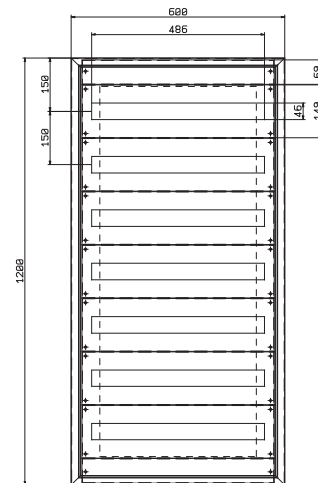
CLNMOD6060  
81 MÓDULOS



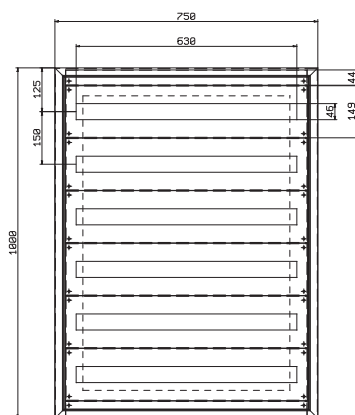
CLNMOD6075  
108 MÓDULOS



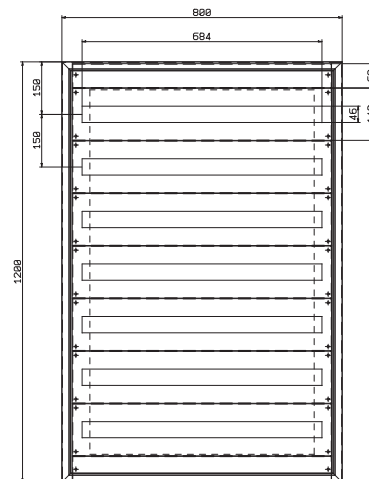
CLNMOD6090  
135 MÓDULOS



CLNMOD60120  
189 MÓDULOS



CLNMOD75100  
210 MÓDULOS



CLNMOD80120  
266 MÓDULOS

## ACCESORIOS

### SISTEMAS DE FILTRACIÓN DE LABERINTO CON PROTECCIÓN INOXIDABLE Y LOS RESPECTIVOS SISTEMAS DE VENTILACIÓN

CPN CLN

Los sistemas de filtración están realizados completamente en acero inoxidable AISI 304L (Wnr 1.4307) con sistema de protección de salpicas de laberinto.

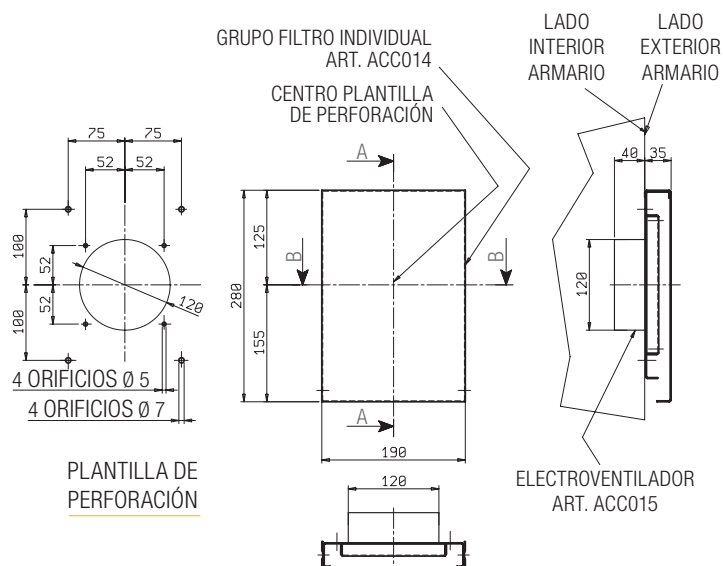
Se montan completamente fuera de la estructura, facilitando la sustitución del paño de filtrado sin acceder al interior del cuadro.

Todos están preparados para ser combinados con los sistemas de ventilación MPGAMMA (los ventiladores se deben montar dentro del cuadro), se suministran en kit con plantilla de perforación, bajo petición, se pueden realizar las perforaciones en la carpintería en la fábrica.

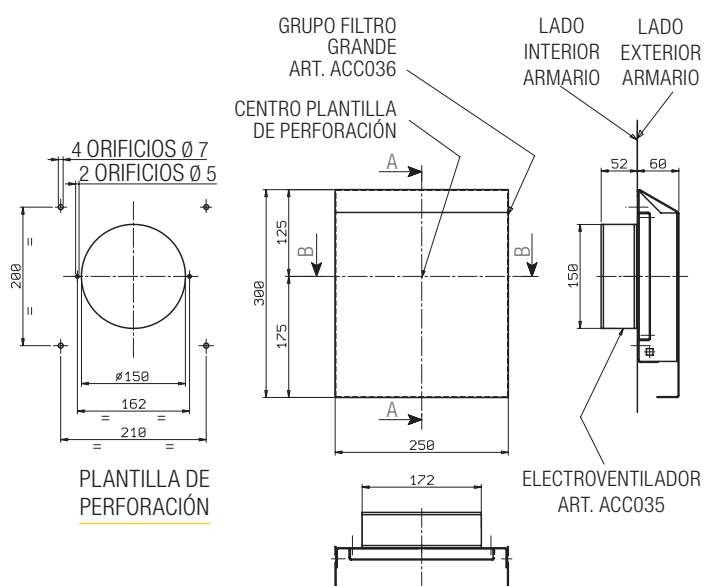


Código	Descripción	Se puede asociar con
ACC014	GRUPO FILTRO DE ACERO INOXIDABLE DE LABERINTO INDIVIDUAL A=190 H=280 P=40	ACC015
ACC036	GRUPO FILTRO DE ACERO INOXIDABLE DE LABERINTO GRANDE A=250 H=300 P=60	ACC035

#### COD. ACC014

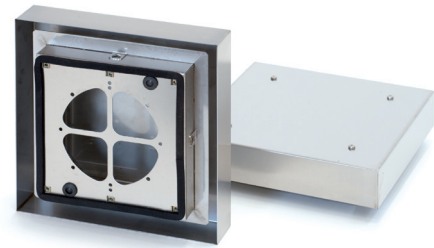
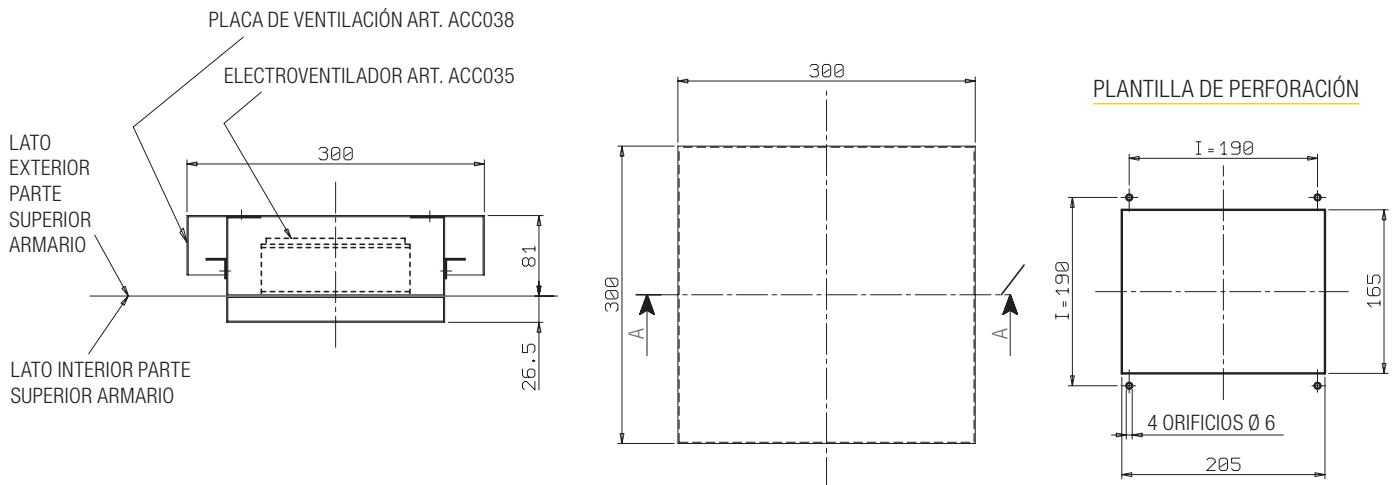


#### COD. ACC036

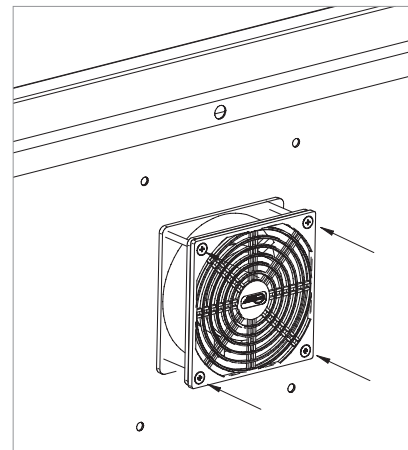


**ACCESORIOS**

Código	Descripción	Se puede asociar con
<b>ACC038</b>	PLACA DE VENTILACIÓN DE ACERO INOXIDABLE DE LABERINTO A=300 H=300 P=80	ACC035


**COD. ACC038**


Código	Descripción	Se puede asociar con
<b>ACC015</b>	ELECTROVENTILADOR AXIAL 230V 50/60 HZ DIM.120x120 CON REJILLA DE PROTECCIÓN INTERNA CAUDAL DE AIRE NOMINAL 156 M3/H A 50 HZ (RENDIMIENTO 75%)	ACC014
<b>ACC015_120VAC</b>	ELECTROVENTILADOR AXIAL 120V CA 50/60 HZ DIM.120x120 CON REJILLA DE PROTECCIÓN INTERNA CAUDAL DE AIRE NOMINAL 156 M3/H A 50 HZ (RENDIMIENTO 75%)	ACC014
<b>ACC015_24V DC</b>	ELECTROVENTILADOR AXIAL 24V CC 50/60 HZ DIM.120x120 CON REJILLA DE PROTECCIÓN INTERNA CAUDAL DE AIRE NOMINAL 156 M3/H (RENDIMIENTO 75%)	ACC014
<b>ACC035</b>	ELECTROVENTILADOR AXIAL 230V 50/60 HZ DIÁM.150 CON REJILLA DE PROTECCIÓN INTERNA CAUDAL DE AIRE NOMINAL 324 M3/H A 50 Hz (RENDIMIENTO 75%)	ACC036
<b>ACC035_120VAC</b>	ELECTROVENTILADOR AXIAL 120V CA 50/60 HZ DIÁM.150 CON REJILLA DE PROTECCIÓN INTERNA CAUDAL DE AIRE NOMINAL 324 M3/H A 50 Hz (RENDIMIENTO 75%)	ACC036
<b>ACC035_24V DC</b>	ELECTROVENTILADOR AXIAL 24V CC 50/60 HZ DIÁM.150 CON REJILLA DE PROTECCIÓN INTERNA CAUDAL DE AIRE NOMINAL 324 M3/H A 50 Hz (RENDIMIENTO 75%)	ACC036


**COD. ACC015-ACC035**


## ACCESORIOS



### CONSEJOS PARA LA APLICACIÓN

Desde el punto de vista de la preparación en la fábrica, es mucho más fácil la perforación en la puerta (costes y tiempo de entrega menores) con respecto a la perforación en los costados.

Un sistema de intercambio término completo por lo general está compuesto por 2 grupos de filtración, o por un grupo de filtración y una placa de ventilación y, si es necesario, por un ventilador.

Se debe montar un filtro en la parte baja, el otro en la parte alta (posiblemente en lados opuestos del cuadro).

Recomendamos montar el ventilador en el filtro colocado en la parte de abajo, para que entre el aire. Después, coloque el cuadro ligeramente superpuesto, para favorecer el intercambio térmico gracias al calentamiento del aire, que de esta manera tiende a subir y salir del filtro colocado en la parte superior (o de la placa).

A veces este tipo de aplicación no da buenos resultados debido a la

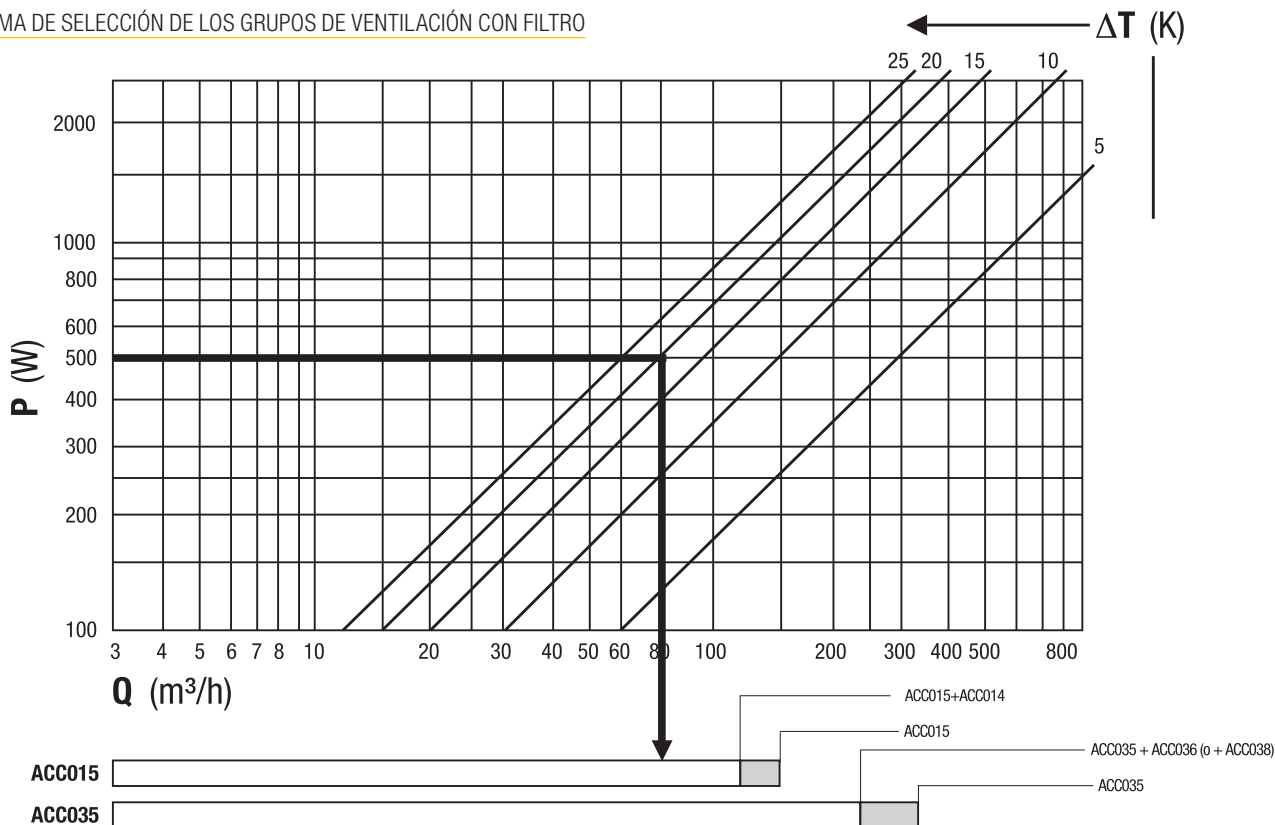
posibilidad de formación de bolsas de calor, debidas a la geometría y a la disposición de los equipos en la placa inferior. En este caso es necesario aumentar el número de filtros y ventiladores, u optar por un sistema de climatización entre la amplia gama de MPGAMMA.

Si los dispositivos que calientan más se encuentran en la parte alta del cuadro, es recomendable añadir un ventilador en el filtro en la parte superior (o en la placa), ajustado de forma tal que expulse el aire caliente.

Para invertir el flujo del aire de un ventilador es suficiente girarlo simétricamente. Los sistemas de ventilación que se pueden combinar con los filtros de acero inoxidable MPGAMMA están disponibles en varias tensiones y caudales. No necesitan perforaciones adicionales además de las de los filtros.

La unión del filtro con el ventilador (con elemento filtrante en buenas condiciones de limpieza) reduce el caudal de aire en promedio del 25-30%.

DIAGRAMA DE SELECCIÓN DE LOS GRUPOS DE VENTILACIÓN CON FILTRO



**Q = Caudal de aire**  
**P = Potencia disipada en el armario**  
**ΔT = Diferencia de temperatura**

**Ejemplo:**  
 Potencia disipada 500 W  
 Diferencia de temperatura 20 K  
 Caudal de aire necesario 80 m³/h  
 } **Unidad seleccionada ACC015 + ACC014**



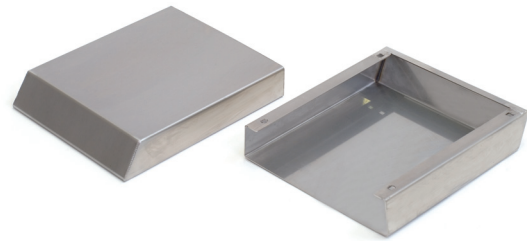
## TAPAS DE PROTECCIÓN DE ACERO INOXIDABLE EXTERNAS PARA SISTEMAS DE VENTILACIÓN / FILTRACIÓN DE PLÁSTICO

**CPN CLN**

Las protecciones de acero inoxidable AISI 304L (Wnr 1.4307) permiten aumentar el grado de protección de los sistemas de ventilación y filtración de plástico de la serie FAN\_\_\_MPX y FIL\_\_\_MPX.

Están diseñadas para resistir a chorros de agua potentes y a líquidos detergentes que normalmente se usan para desinfectar las instalaciones alimentarias y farmacéuticas.

Para el montaje son suficientes algunos orificios, que se deben realizar en la carpintería a los lados de los ranuras para los sistemas de filtración/ventilador.



Código	Descripción
HPS115	TAPAS DE ACERO INOXIDABLE FILTRO/VENTILADOR DIMENSIONES 115x115
HPS150	TAPAS DE ACERO INOXIDABLE FILTRO/VENTILADOR DIMENSIONES 150x150
HPS250	TAPAS DE ACERO INOXIDABLE FILTRO/VENTILADOR DIMENSIONES 250x250
HPS325	TAPAS DE ACERO INOXIDABLE PARA FILTRO/VENTILADOR DIMENSIONES 325x325

## JUNTAS CONDUCTIVAS

**CPN CLN**

Indicadas para la realización de cajas y armarios especiales en que es necesario atenuar los efectos de las ondas electromagnéticas.

Están disponibles tanto en la versión trabada (para montar en un borde recto de chapa), como en la versión adhesiva.



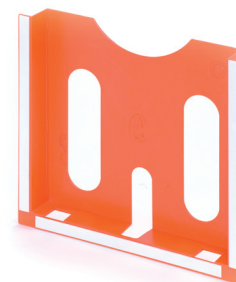
Código	Descripción
ACC027_1	JUNTA DE EMC REVESTIDA CON TEJIDO SATMET (EUROS/METRO TRABADA)
ACC027_2	JUNTA ADHESIVA 10x4 REVESTIDA DE TEJIDO SATMET (EUROS/METRO)

## BOLSILLO PORTA-ESQUEMAS

**CPN CLN**

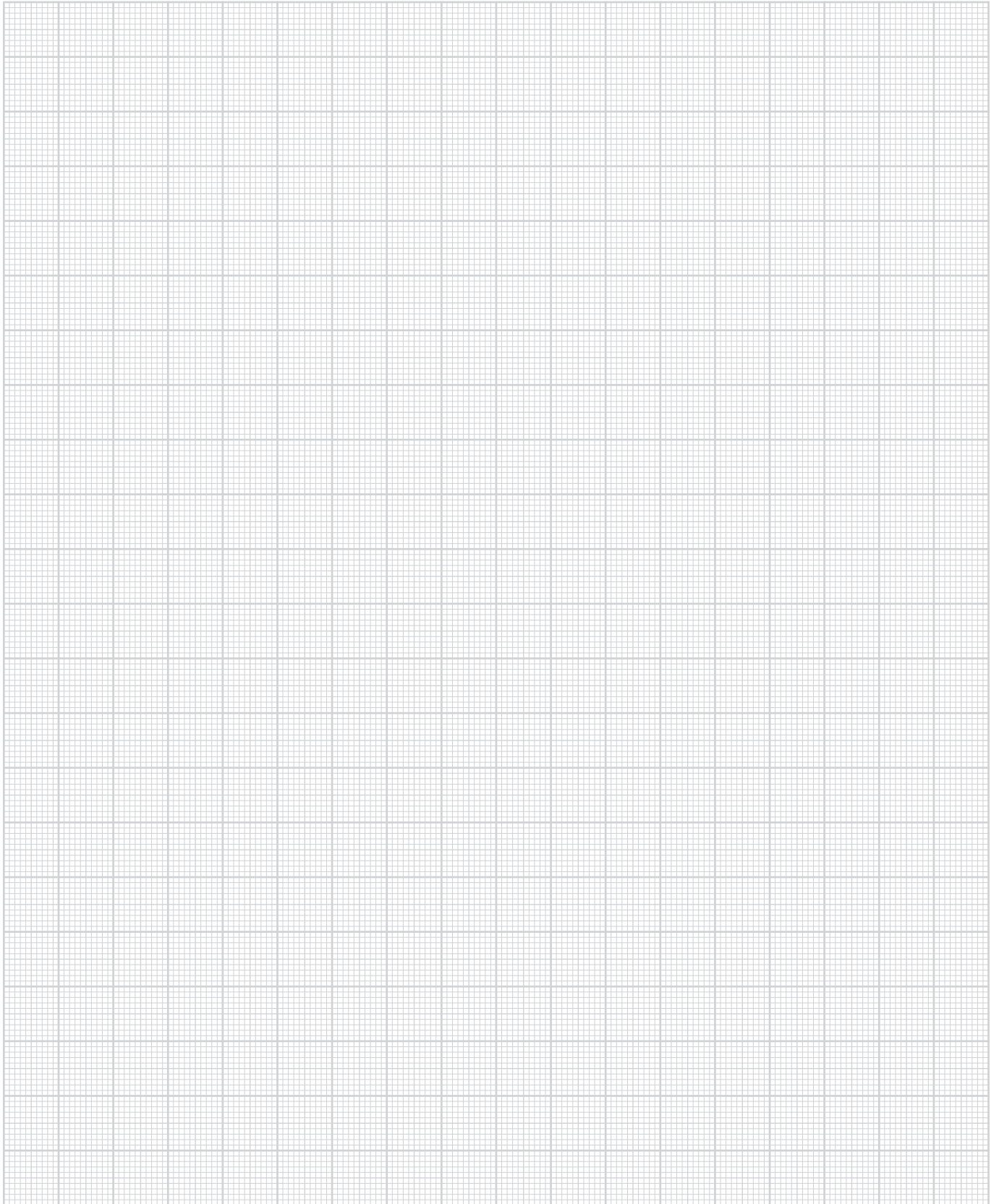
Realizada con plástico naranja autoadhesivo, para esquemas de formato A4.

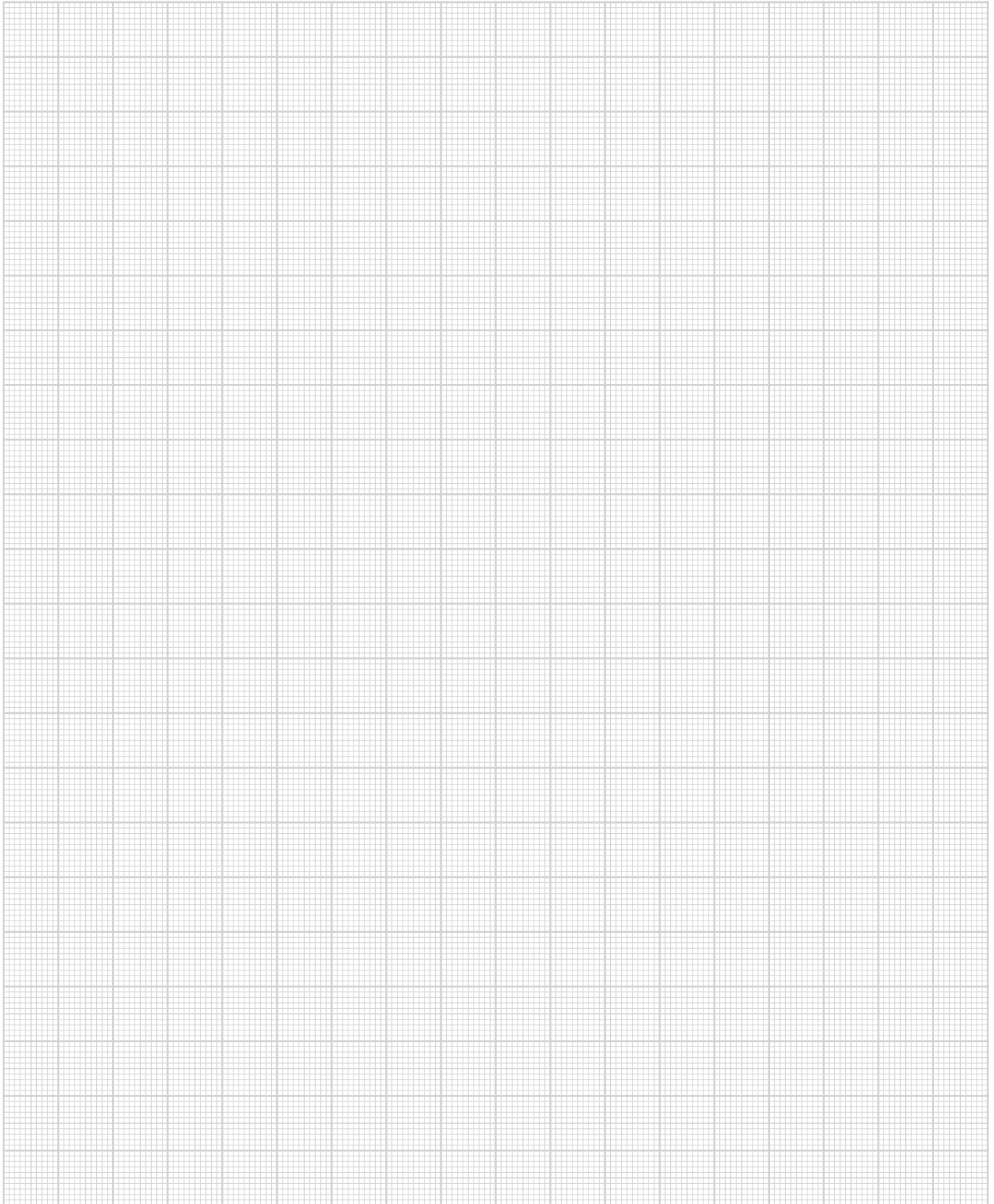
Código	Descripción
ACC028	BOLSILLO PORTA-ESQUEMAS GRANDE (260x240x30)





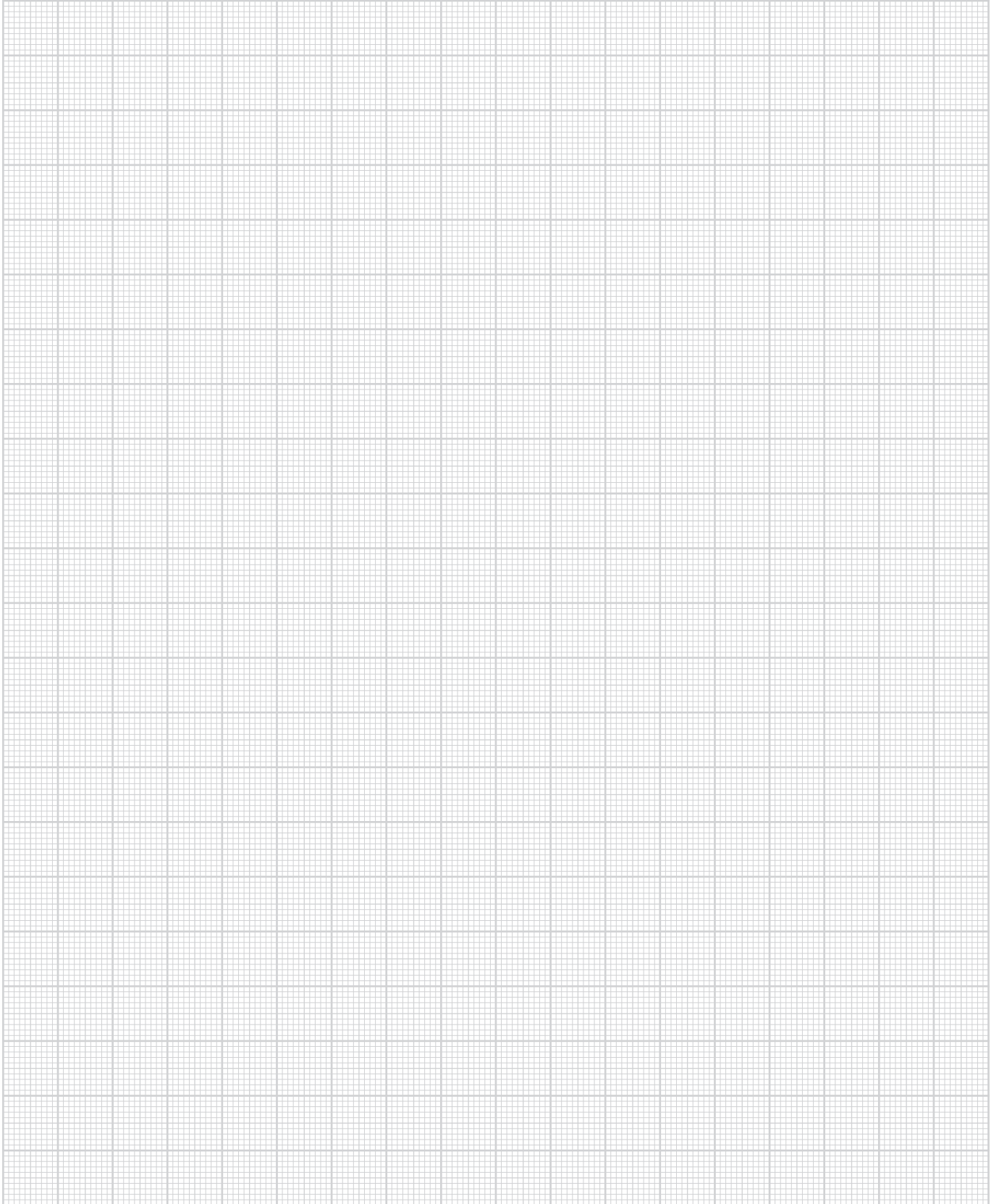
## ▶ NOTAS

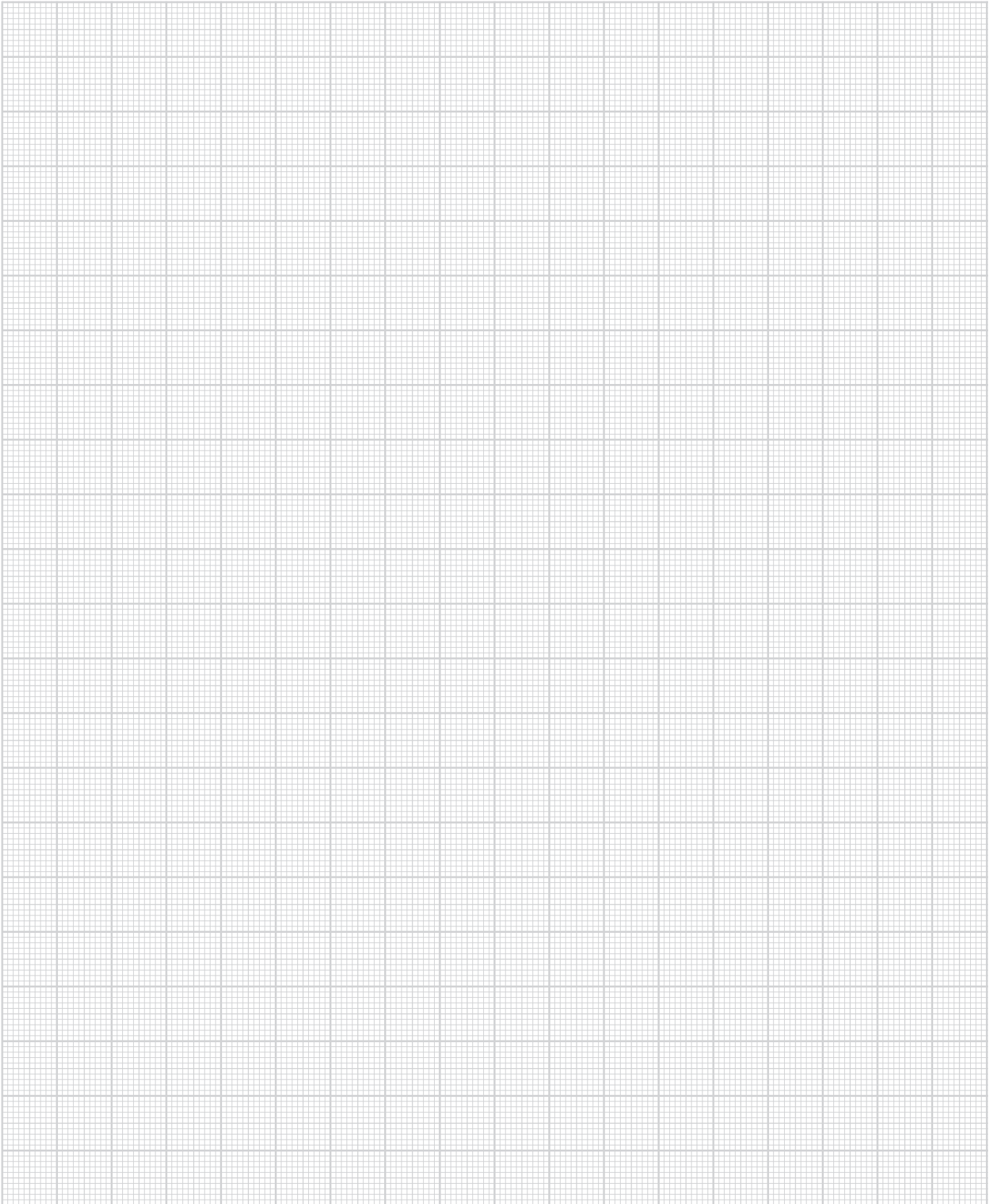






## ▶ NOTAS





# TABLA DE CORRESPONDENCIAS ACCESORIOS/PRODUCTOS

	CPN CLN	KIT FIJACIÓN MURAL IP66 PARA CAJAS	P 12
	SDN SPN	KIT FIJACIÓN MURAL IP66 PARA CAJAS DE DERIVACIÓN	P 13
	SDN SPN	PLACA DE MONTAJE	P 13
	CPN	PUERTA DE PROTECCIÓN EN LEXAN TRANSPARENTE	P 14
	CPN CLN	KIT PUERTA INTERNA	P 16
	CPN CLN	CERRADURAS Y LLAVES	P 17
	CPN CLN	TEJADILLO PARALLUVIA “ESTÁNDAR”	P 18
	CPN CLN	TEJADILLO PARALLUVIA “VIP”	P 19
	CPN CLN	TEJADILLO PARALLUVIA “HIGIÉNICO”	P 19
	CPN CLN	BRIDAS ESTANCAS PARA CAJAS	P 20
	CPN CLN	DISPOSITIVO DE BLOQUEO DE PUERTA ABIERTA	P 20
	CPN CLN	KIT MUELLES DE GAS	P 21
	CPN CLN	PAR DE SOPORTE CARRIL DIN	P 21
	CPN CLN	KIT DE CONFIGURACIÓN INTERNA PARA PANELES DE INTERRUPTORES MODULARES PARA CAJAS	P 22
	CPN CLN	SISTEMAS DE FILTRACIÓN DE LABERINTO CON PROTECCIÓN INOXIDABLE Y LOS RESPECTIVOS SISTEMAS DE VENTILACIÓN	P 24
	CPN CLN	TAPAS DE PROTECCIÓN DE ACERO INOXIDABLE EXTERNAS PARA SISTEMAS DE VENTILACIÓN /FILTRACIÓN DE PLÁSTICO	P 27
	CPN CLN	JUNTAS CONDUCTIVAS	P 27
	CPN CLN	BOLSILLO PORTA-ESQUEMAS	P 27



**T**ABLA  
**C**ORRESPONDENCIAS  
**A**CCESORIOS  
**P**RODUCTOS



# MPGAMMA

VALOR INOXIDABLE

**MPGAMMA S.r.l.**  
Via Cisa Ligure, 43/A  
42041 Brescello (RE) - Italia  
**T. +39 0522686079**  
**F. +39 0522962185**

[info@mpgamma.com](mailto:info@mpgamma.com)

[www.mpgamma.com](http://www.mpgamma.com)