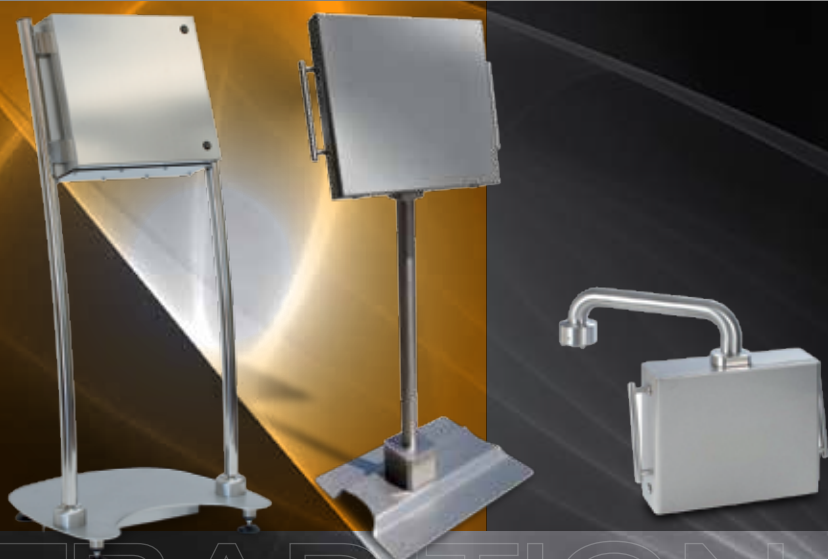




MPGAMMA

VALOR INOXIDABLE



ES

CAJAS DE MANDO
JUNTAS Y
SISTEMAS DE
SOPORTE
CONSOLA

www.mpgamma.com

TRADITION
DYNAMISM
PROFESSIONALITY
STRATEGY
INNOVATION



MPGAMMA



VALOR INOXIDABLE

MPGAMMA, con una consolidada tradición industrial, es una de las realidades más significativas de fundas y envolturas de acero inoxidable del panorama nacional y europeo.

Conocimiento y **aprendizaje constante** son factores que se perciben y se viven en cualquier momento del día, para garantizar e incrementar el compromiso, para ir más allá de los límites.

La **investigación continua** y la **orientación** constante hacia nuevas tecnologías productivas se concretan en la realización de cada producto.

La perfecta interacción entre inversiones, tecnología y experiencia genera un producto de calidad.

Las certificaciones cualitativas son fundamentales para poder garantizar la máxima seguridad a nuestros clientes.

Las **inversiones** y la **certificación de la empresa y del producto** son la tarjeta de visita de una empresa organizada y sólida.

Todos nuestros procesos productivos y logísticos se marcan un solo objetivo: **el equilibrio**.



CALIDAD DEL SERVICIO

- Personalización del producto, perforaciones y pre-mecanizados.
- Productos especiales a partir de diseño.
- Elevada flexibilidad.
- Tiempos de entrega rápidos.
- Amplia disponibilidad de almacén.
- Distribución directa en todo el territorio nacional y en el extranjero.
- Capacidad de satisfacer cualquier necesidad del cliente.



CALIDAD DE LA ORGANIZACIÓN

- Producción efectuada en conformidad con las normas internacionales UNI EN ISO 9001.
- Gestión de los procesos con la máxima calidad.
- Calificación del personal.
- Programa de producción amplio y flexible.
- Instalaciones de construcción totalmente automatizadas.
- Tecnologías de producción a la vanguardia.
- Personal de soldadura cualificado según las normas UNI EN ISO 14732:2013 y UNI EN ISO 9606-1:2013.



CALIDAD DEL PRODUCTO

- Acero inoxidable AISI 304L DIN 1.4307 EN X 2 CrNi 18-09
AISI 316L DIN 1.4404 EN X 2 CrNiMo 17-12-2.
- Soldaduras TIG, MIG, CMT y elevado grado de acabado.
- Proceso de soldadura calificado según 15614-1:2012 WPQR (Welding Procedure Qualification Record).
- Accesorios completamente de acero inoxidable.
- Protección anti-rayado de la chapa y embalaje de seguridad.
- Conformidad con las directivas más recientes para la higiene de la industria alimentaria.



servizi e tecnologie di saldatura CERTIFICAZIONE

ÍNDICE

PRODUCTOS

- 4** | **CAJAS DE MANDO**
SERIE KC
- 6** | **CAJAS DE MANDO**
SERIE KCS "SKIN"
- 8** | **BRAZOS PENDIENTES DE SOPORTE**
SERIE T
- 10** | **CONSOLA**
SERIE ARCO T Y ARCO TS
- 12** | **CONSOLA PLUMP**
SERIE PLP

ACCESORIOS

- 14-15** | PUERTA DE PROTECCIÓN TRANSPARENTE
PARA CAJAS DE MANDO Y PARA CONSOLA
- 16** | CERRADURAS
Y LLAVES
- 17** | JUNTAS
CONDUCTIVAS

BOLSILLO PORTA-ESQUEMAS

KIT DE RUEDAS PIVOTANTES PARA CONSOLA
- 18** | KIT DE PIES DE ELEVACIÓN
PARA CONSOLA

SOPORTE INFERIOR
DE PUPITRE PARA CONSOLA

KIT DE TAPAS DE PROTECCIÓN DE LOS SISTEMAS
DE AIREACIÓN/VENTILACIÓN PARA CONSOLA
- 19** | DISPOSITIVO DE BLOQUEO DE PUERTA
PARA CONSOLA

PLACA DE MONTAJE
- 20** | ESTANTE DE FIJACIÓN
DE LA JUNTA

JUNTA FIJA
- 21** | JUNTA GIRATORIA
LADO MÁQUINA

JUNTA GIRATORIA LADO CAJA DE MANDO
- 22** | KIT DE
BLOQUEO



CAJAS DE MANDO SERIE KC

Las Cajas de mando de la serie "KC" han sido proyectadas para contener dispositivos de mando y control cerca del operador.



CARACTERÍSTICAS

- Realizadas completamente con acero AISI 304L (Wnr 1.4307).
- Para utilizar en combinación con el sistema de los brazos de soporte de la serie "T" con los juntas giratorias correspondientes de la serie GM (lado máquina) o GS (lado Caja de mando) y fijos de la serie GF para mejorar la agilidad al controlar los instrumentos.
- Preparadas para el soporte con un brazo de diámetro de 48 mm y de 60 mm.
- El montaje es posible con el soporte del brazo en el lado inferior o superior, y la puerta es reversible.
- Cuerpo con aristas soldadas y rematadas.
- Puerta con esquinas redondeadas con apertura mínima de 120°, bisagras internas de acero inoxidable, cerraduras laterales con inserto de acero inoxidable de doble aleta, aristas soldadas y rematadas.
- Acabado externo SATINADO FINO tipo Scotch-brite medio.
- Junta de estanquidad de poliuretano aplicada por sistema robotizado.
- Tornillos prisioneros internos M6 fijados en el lado posterior del cuerpo para fijar barras DIN o una placa de montaje galvanizada (art. KP) para solicitar por separado.
- Manija ergonómica.
- Tornillos prisioneros internos roscados de puesta a tierra acero inoxidable M6x16.
- Espesores chapa de cuerpo y puerta de 12/10 mm a 15/10 mm en función de las dimensiones.

PLUS BAJO PEDIDO

- Orificio según diseño.
- Juntas de silicona resistentes a temperaturas variables entre los - 50°C y los + 180°C.
- Realizaciones con acero AISI 316L u otros aceros especiales.
- Dimensiones especiales.
- Accesorios genéricos y específicos.

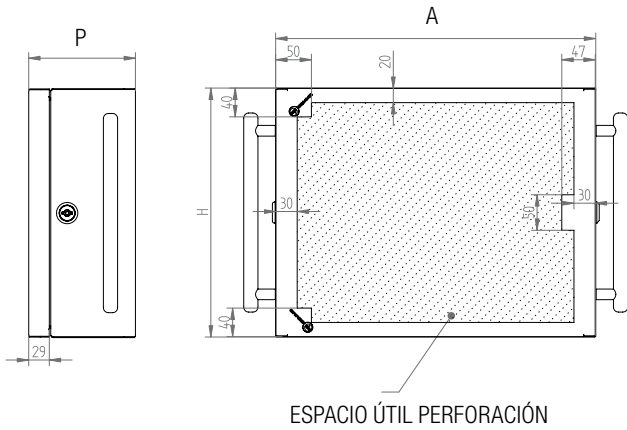
CERTIFICACIONES

- **Grado de protección IP66-IP69K-IK10 certificado por TÜV SUD según la norma EN 62 208.**
- Grado de protección TYPE 1, 12, 4, 4X (marca cULus) según UL50, 508A, 746C y CSA 22.2 No14,94 (bajo pedido).
- Idóneas para utilizar en atmósferas potencialmente explosivas (Grupo -II-, Categoría -3-, Zona -22,2-) con la aplicación del accesorio KIT-ATEXKC-2-22.
- Proceso de soldadura calificado según 15614-1:2012 WPQR (Welding Procedure Qualification Record).

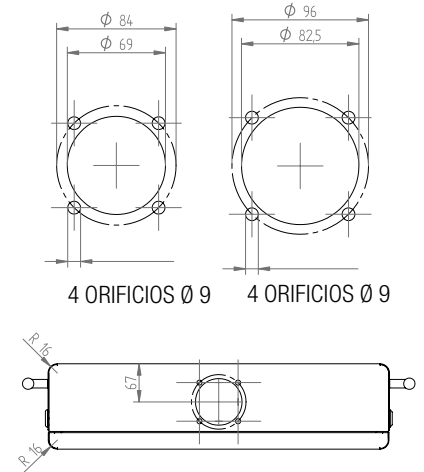


ACCESORIOS DISPONIBLES

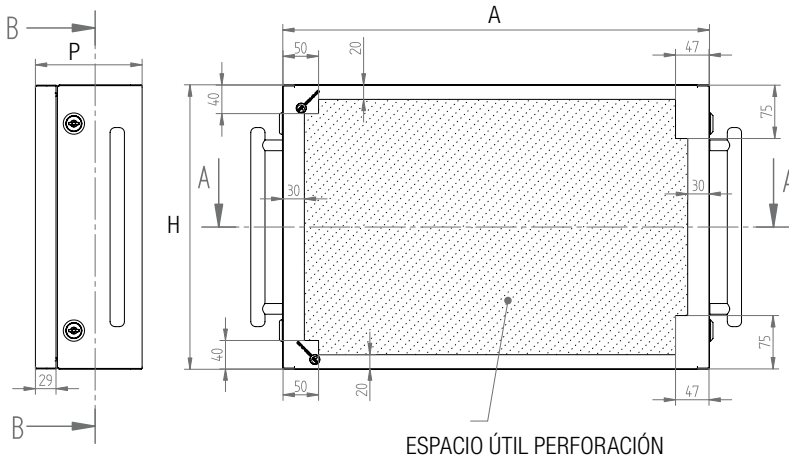
VERSIÓN CON 1 PUNTO DE CIERRE



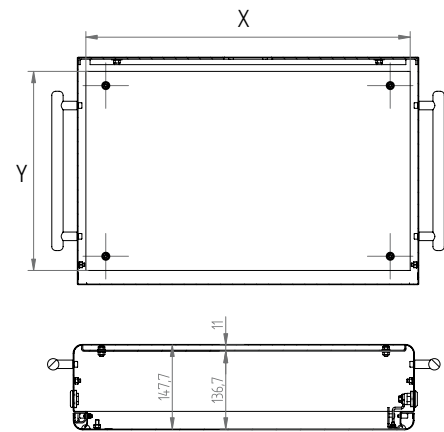
DETALLES DE LA PERFORACIÓN



VERSIÓN CON 2 PUNTOS DE CIERRE



PLACA DE MONTAJE (Accesorio)



ESPACIO ÚTIL DENTRO DE LA CAJA DE MANDO CON Y SIN PLACA DE MONTAJE

Código Art.	Dim. externas			Placa de montaje		Características			
	A	H	P	X	Y	Código	N. Puntos de cierre	N. Manijas	Junta
KC403015	400	300	150	370	250	KCPF0400300	1	2	Ø 48
KC453515	450	350	150	420	300	KCPF0450350	1	2	Ø 48
KC504015	500	400	150	470	350	KCPF0500400	2	2	Ø 60
KC505015	500	500	150	470	450	KCPF0500500	2	2	Ø 60
KC604015	600	400	150	570	350	KCPF0600400	2	2	Ø 60
KC605015	600	500	150	570	450	KCPF0600500	2	2	Ø 60



CAJAS DE MANDO SERIE KCS "SKIN"

Las Cajas de mando de la serie KCS «SKIN» caracterizadas por un diseño elegante y muy fino (solo 100 mm) han sido proyectadas para contener dispositivos de mando y control cerca del operador.



CARACTERÍSTICAS

- Realizadas completamente con acero AISI 304L (Wnr 1.4307).
- En la parte posterior se ha previsto un soporte de inspeccionable y desmontable que funciona como racor entre el brazo de soporte y la caja de mando.
- Para utilizar en combinación con el sistema de los brazos de soporte, serie "T", con las juntas giratorias correspondientes de la serie GM (lado máquina) o GS (lado Caja de mando) y fijas de la serie GF, para tener agilidad al controlar los instrumentos.
- Preparada para el soporte con un brazo de diámetro de 48 mm y de 60 mm.
- El montaje es posible con el soporte del brazo en el lado inferior o superior, y la puerta es reversible.
- Cuerpo con aristas soldadas y rematadas.
- Puerta con esquinas redondeadas con apertura mínima de 120°, bisagras internas de acero inoxidable, cerraduras laterales con inserto de acero inoxidable de doble aleta, aristas soldadas y rematadas.
- Acabado externo SATINADO FINO tipo Scotch-brite medio.
- Junta de estanquidad de poliuretano aplicada por sistema robotizado.
- Manija ergonómica.
- Tornillos prisioneros internos roscados de puesta a tierra acero inoxidable M6x16.
- Espesores chapa de cuerpo y puerta de 12/10 mm a 15/10 mm en función de las dimensiones.

PLUS BAJO PEDIDO

- Orificio según diseño.
- Juntas de silicona resistentes a temperaturas variables entre los - 50°C y los + 180°C.
- Realizaciones con acero AISI 316L u otros aceros especiales.
- Dimensiones especiales.
- Accesorios genéricos y específicos.

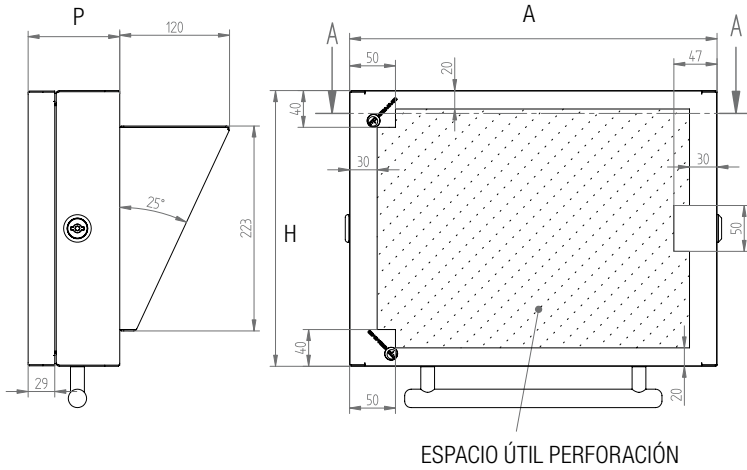
CERTIFICACIONES

- **Grado de protección IP66-IP69K-IK10 certificado por TÜV SUD según la norma EN 62 208.**
- Grado de protección TYPE 1, 12, 4, 4X (marca cULus) según UL50, 508A, 746C y CSA 22.2 No14,94 (bajo pedido).
- Idóneas para utilizar en atmósferas potencialmente explosivas (Grupo -II-, Categoría -3-, Zona -22,2-) con la aplicación del accesorio KITATEXKCS- 2-22.
- Proceso de soldadura calificado según 15614-1:2012 WPQR (Welding Procedure Qualification Record).

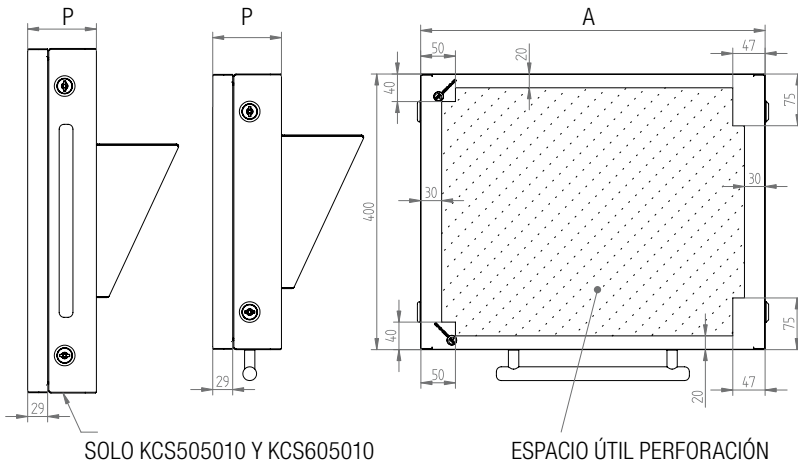


ACCESORIOS DISPONIBLES

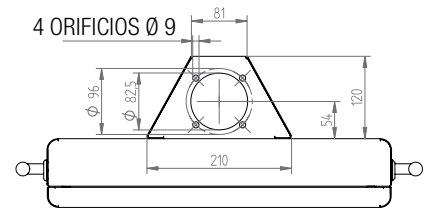
VERSIÓN CON 1 PUNTO DE CIERRE



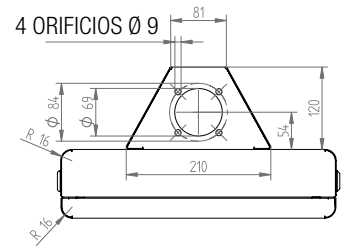
VERSIÓN CON 2 PUNTOS DE CIERRE



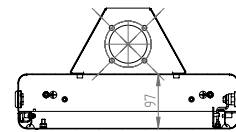
ESTANTE PARA JUNTA Ø 60



ESTANTE PARA JUNTA Ø 48



ESPACIO ÚTIL DENTRO DEL CAJA DE MANDO



Código Art.	Dim. externas			Características		
	A	H	P	N. Manijas	N. Puntos de cierre	Estantes
KCS403010	400	300	100	1 inferior	1	para junta Ø 48
KCS453510	450	350	100	1 inferior	1	para junta Ø 48
KCS504010	500	400	100	1 inferior	2	para junta Ø 60
KCS505010	500	500	100	2 laterales	2	para junta Ø 60
KCS604010	600	400	100	1 inferior	2	para junta Ø 60
KCS605010	600	500	100	2 laterales	2	para junta Ø 60



BRAZOS PENDIENTES DE SOPORTE SERIE T

Sistemas de soporte compuestos por brazos y juntas fijas o giratorias.

Para utilizar en combinación con nuestras Cajas de mando de la serie KC y KCS o con cualquier otro contenedor con peso y dimensiones adecuados.



CARACTERÍSTICAS

- Sistema de brazos de soporte art. "T" con diámetro de 48 mm y 60 mm, equipados con juntas fijas o giratorias.
- Realizados completamente con acero AISI 304L (WNR 1.4307) con acabado externo satinados y superficies lisas o colgantes sin intersticios.
- Preparados con un sistema de bloqueo de la rotación de 330° para evitar daños en los cables del cableado.
- Los modelos KC403015, KC453515 y KCS403010, KCS453510 están preparados para brazos de soporte con un diámetro de 48 mm.
- Los modelos KC504015, KC505015, KC604015, KC605010 y KCS504010, KCS505010, KCS604010, KCS605010 están preparados para brazos de soporte con un diámetro de 60 mm.
- Los brazos se suministran montados y soldados.
- Para aplicaciones particulares en presencia de fuertes vibraciones, longitudes superiores a los 1.000 mm o pesos considerables, puede ser necesario el uso de refuerzos específicos, aplicados en el brazo de soporte.

PLUS BAJO PEDIDO

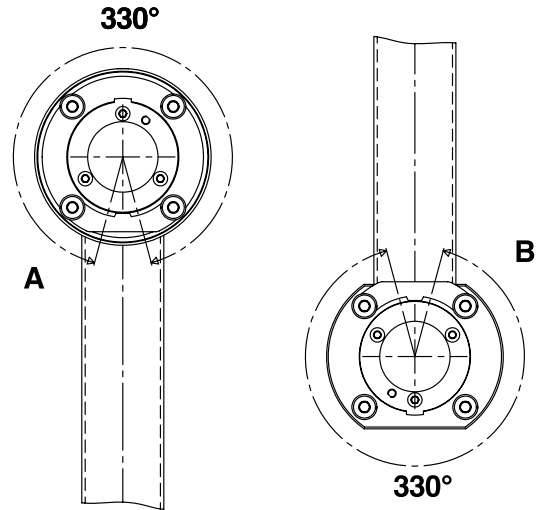
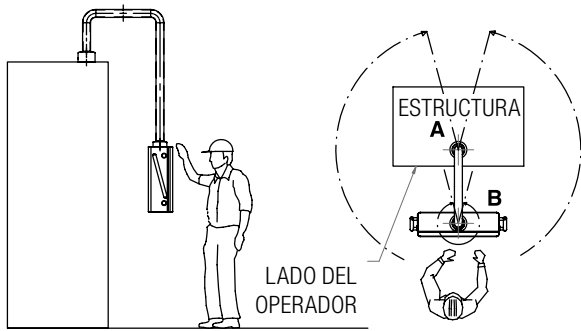
- El desarrollo y la forma geométrica de los brazos están en función de las especificaciones del cliente.

CERTIFICACIONES

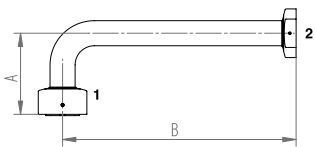
- **Grado de protección IP66-IP69K-IK10.**
- Proceso de soldadura calificado según 15614-1:2012 WPQR (Welding Procedure Qualification Record).



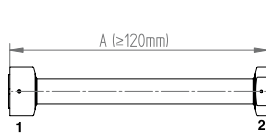
ACCESORIOS DISPONIBLES



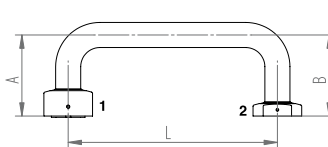
FORMA EN "L"



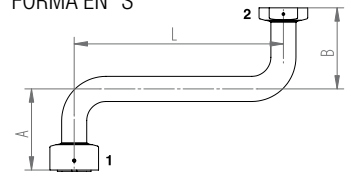
FORMA EN "I"



FORMA EN "C"



FORMA EN "S"



Para el pedido y la solicitud de presupuesto es aconsejable construir el código utilizando el esquema específico, comprobando las dimensiones mínimas y máximas aconsejadas, especificando siempre cuál es el lado de la máquina y cuál el de la Caja de mando, ya que el tipo de juntas es diferente.

(Consulte las páginas 20 y 21 para conocer el tipo de juntas)

T	CÓDIGO DEL ARTÍCULO	
4	DIÁMETRO DEL TUBO Ø 48,3	
6	DIÁMETRO DEL TUBO Ø 60,3	
C	FORMA GEOMÉTRICA DEL TUBO	
S	FORMA GEOMÉTRICA DEL TUBO	
L	FORMA GEOMÉTRICA DEL TUBO	
I	FORMA GEOMÉTRICA DEL TUBO	
■■■■	LONGITUD LADO A - MÍN. 200 x Ø48 - MÍN. 250 x Ø60	
■■■■	LONGITUD LADO L - MÍN. 400	
■■■■	LONGITUD LADO B - MÍN. 200 x Ø48 - MÍN. 250 x Ø60	
M	TIPO DE JUNTA LADO 1 MÁQUINA - GIRATORIA AUMENTADA	
F	TIPO DE JUNTA LADO 1 MÁQUINA - FIJA BISELADA	
X	SIN JUNTA LADO 1	
S	TIPO DE JUNTA LADO 2 CAJA DE MANDO - GIRATORIA BISELADA	
F	TIPO DE JUNTA LADO 2 CAJA DE MANDO - FIJA BISELADA	
X	SIN JUNTA LADO 2	
H	EMPALME EN LADO MÁQUINA	

EJ: T 4 C 0200 0400 0200 M S H

CONSOLA SERIE ARCO T Y ARCO TS

La serie ARCO nace para responder a las necesidades de proteger PC industriales y paneles de operador, el cerebro y la interfaz de todos los sistemas de automatización industrial.

Su caja de protección, con un diseño atractivo, ha sido realizada completamente con acero AISI304 (WNR 1.4307), un material considerado uno de los más eficientes desde el punto de vista de las características mecánicas y de resistencia a la corrosión.

La solución ARCO T se compone solo de la caja de contención superior, mientras que la versión TS también incluye la caja inferior con apertura abatible. Las 2 cajas están unidas a través del paso de los cables.



CARACTERÍSTICAS

- Acabado exterior de la caja y de la hoja abatible (solo versión TS) SATINADO FINO tipo Scotch-brite medio.
- Cuerpo de la caja superior con puertas frontal y posterior practicables a 120° con bisagras internas de acero inoxidable, cerraduras de acero inoxidable y junta de estanquidad de poliuretano aplicada por sistema robotizado.
- Brida desmontable con tornillos y junta en el lado inferior de la caja.
- Tornillos prisioneros internos roscados de tierra de acero inoxidable M6x15 de acuerdo con las normativas vigentes.
- Tubos de soporte, de acero AISI304, curvados y pulidos a espejo con orificios de entrada de cables a la altura de los enganches al cuerpo de la caja.
- Base resistente de acero AISI304 con perfil ergonómico y equipado con 4 pies regulables en altura y protecciones inferiores para los cables de entrada inferior.
- Hoja abatible inferior (solo versión TS) con puerta frontal de apertura desde arriba hacia abajo con muelles de gas de tracción para una apertura de velocidad controlada.
- Superficie para el ratón extraíble.
- Sistema de fijación para el teclado.
- Placa de montaje de chapa galvanizada fijada en el lado posterior para la fijación de una regleta de bornes o de otros dispositivos.

PLUS BAJO PEDIDO

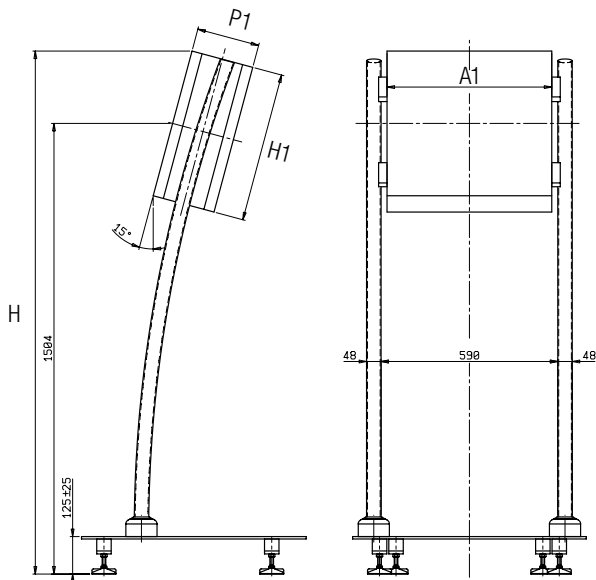
- Orificio según diseño.
- Juntas de silicona resistentes a temperaturas variables entre los - 50°C y los + 180°C.
- Realizaciones con acero AISI 316L u otros aceros especiales.
- Dimensiones especiales.
- Accesorios genéricos y específicos.

CERTIFICACIONES

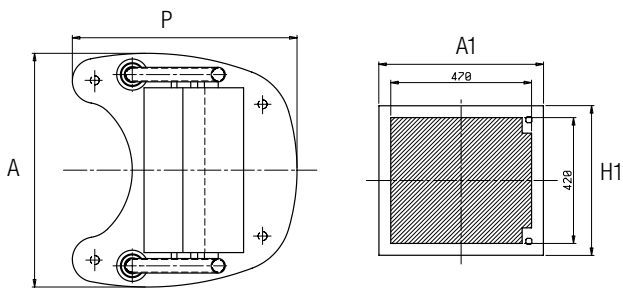
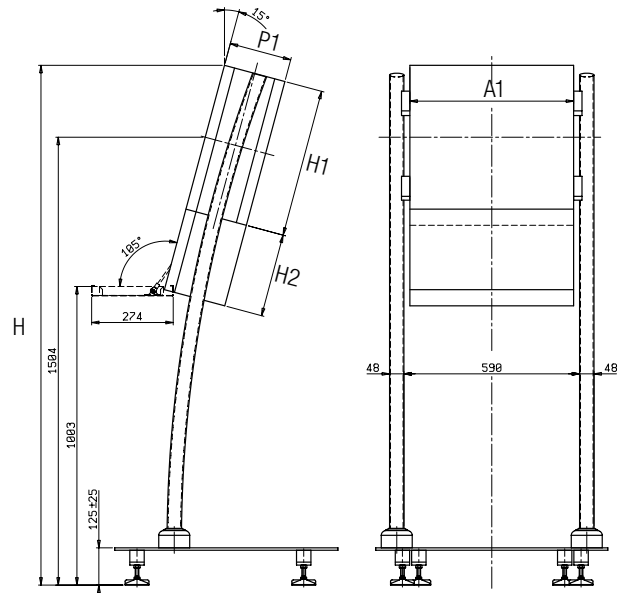
- **Grado de protección IP66 IK10 según la norma EN62208.**
- Proceso de soldadura calificado según 15614-1:2012 WPQR (Welding Procedure Qualification Record).

ACCESORIOS DISPONIBLES

ARCO T



ARCO TS



ESPACIO ÚTIL PERFORACIÓN PUERTA



Código Art.	Dimensiones			Dimensiones de la caja			Hueco para el teclado
	A	H	P	A1	H1	P1	H2
ARCO T	780	1746	750	550	500	210	-
ARCO TS	780	1746	750	550	500	210	280



► CONSOLA PLUMP SERIE PLP

La serie de consolas PLUMP nace para responder a las necesidades de proteger PC industriales y paneles de operador, el cerebro y la interfaz de todos los sistemas de control, supervisión y automatización industrial.

PLUMP es un innovador sistema multiuso que con una misma envoltura de protección se adapta a cualquier tipo de aplicación.

Un diseño innovador, la particular facilidad de limpieza, el elevado grado de protección y, sobre todo, la elegancia completan las características del sistema PLUMP, gracias a las cuales es un valioso aliado de los instaladores, constructores, proyectistas en el sector de las máquinas e instalaciones para la producción y elaboración de los alimentos, en el sector farmacéutico, químico, Oil&Gas.

Permite integrar el panel del operador con los mandos semiautomáticos y manuales.



CARACTERÍSTICAS

- Realizado con acero AISI 304L (WNR 1.4307).
- Acabado externo SATINADO FINO tipo Scotch-brite medio.
- Disponible con el contenedor de la consola en 2 tamaños diferentes.
- Junta giratoria con bloqueo a 330° situado debajo del contenedor de la consola.
- 2 manijas ergonómicas laterales de acero inox.
- 2 cerraduras de acero inoxidable laterales de 1/4 de vuelta con inserto de doble aleta.
- Consola inclinada para mejorar la ergonomía, con puerta frontal móvil y reversible.
- Placa de montaje galvanizada.
- Brida posterior desmontable alineada con la chapa, sin intersticios, preparada para la perforación y para el montaje de sistemas de ventilación (natural, forzada, climatizada).
- Barra de soporte resistente de 60 mm de diámetro.
- Base con brida desmontable para la entrada de cables.
- Amplia base para la máxima seguridad y estabilidad.

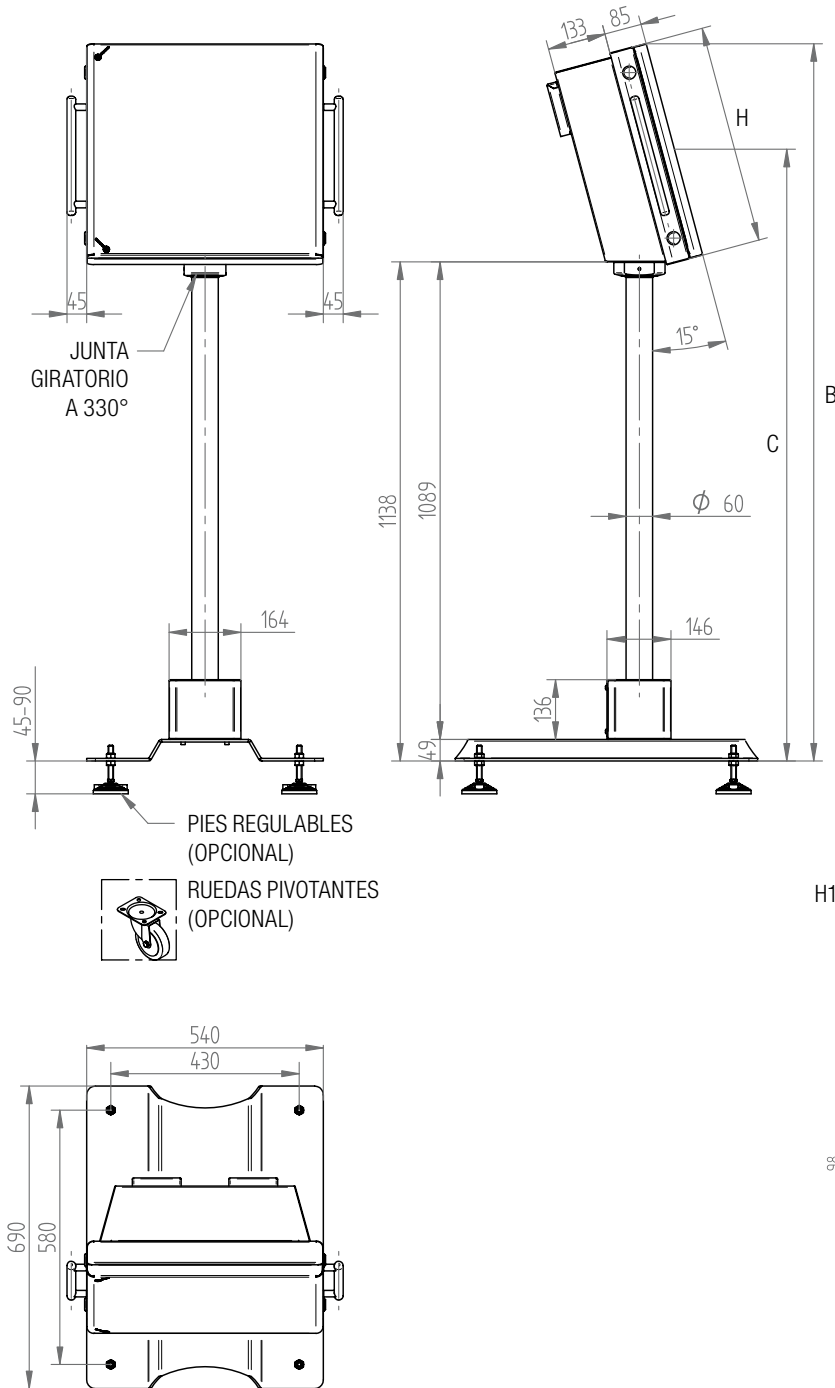
PLUS BAJO PEDIDO

- Orificio según diseño.
- Juntas de silicona resistentes a temperaturas variables entre los - 50°C y los + 180°C.
- Realizaciones con acero AISI 316L u otros aceros especiales.
- Dimensiones especiales.
- Accesorios genéricos y específicos.

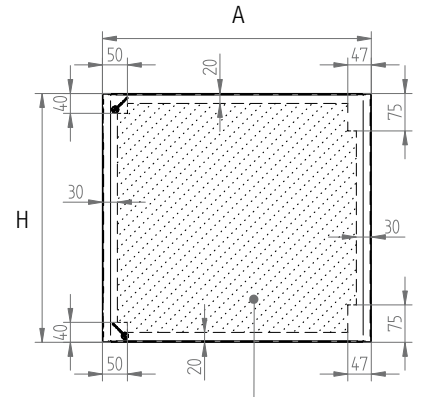
CERTIFICACIONES

- **Grado de protección IP66 IK10 e IP69-IK10 según la norma EN62208.**
- Proceso de soldadura calificado según 15614-1:2012 WPQR (Welding Procedure Qualification Record).

ACCESORIOS DISPONIBLES

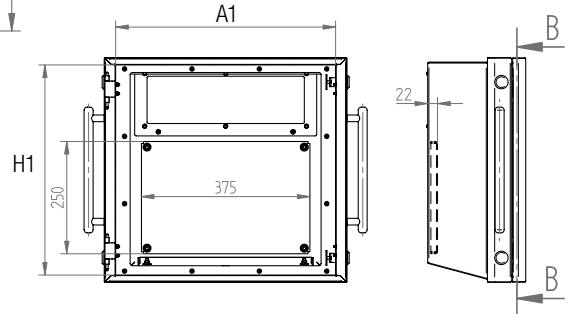


DETALLE DE LA PUERTA FRONTAL

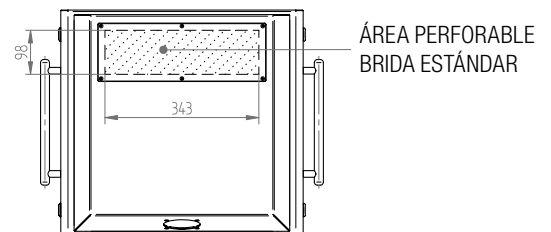


ESPACIO ÚTIL PERFORACIÓN

DETALLE DE LA PLACA DE MONTAJE



DETALLE DE LA BRIDA POSTERIOR ESTÁNDAR



Código Art.	Dimensiones		Puertas N°	Dimensiones útiles de la entrada frontal		Dimensiones verticales totales	
	A	H		A1	H1	B	C
PLP5450	540	500	1	485	465	1635	1395
PLP6050	600	500	1	545	465	1635	1395

ACCESORIOS

PUERTA DE PROTECCIÓN TRANSPARENTE

KC KCS ARCO T ARCO TS PLP

Realizada con acero inoxidable AISI 304 L (WNR 1.4307) y utilizada para proteger los componentes y los dispositivos montados en la parte frontal del contenedor, garantizando un grado de protección IP66 IK10 e IP69K IK10.

El panel transparente es de LEXÁN a prueba de golpes en la versión estándar, pero puede sustituirse con un cristal de seguridad estratificado.

La apertura de la puerta es reversible, esto es, las bisagras pueden montarse a la derecha o a la izquierda: en la serie KC, KCS y PLP es de 180°; en la serie ARCO T y ARCO TS es, según la aplicación, de 90° o 180°.

El tipo de cerradura montada es una caja de 1/4 de vuelta completamente de acero inoxidable con inserto de doble aleta de 3 mm, pero puede sustituirse por cualquier tipo de cerradura o aplicación.



VERSIÓN PARA CAJAS DE MANDO

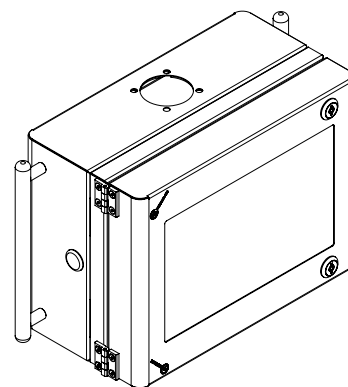
KC KCS

La puerta de protección se monta en la fábrica y debe pedirse junto con la Caja de mando.

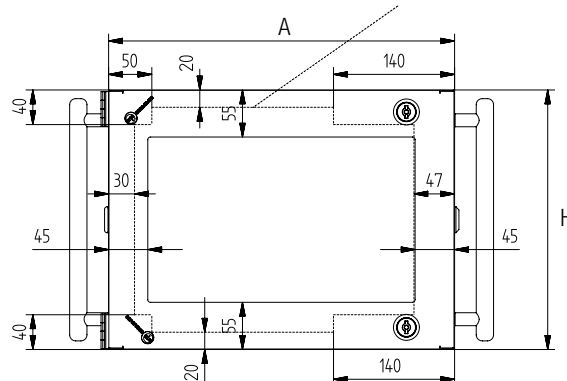
Código	A	H	P
SVK40306	400	300	60
SVK45356	450	350	60
SVK50406	500	400	60
SVK50506	500	500	60
SVK60406	600	400	60
SVK60506	600	500	60

Puede suministrarse en un kit para montar in situ, pidiendo individualmente el código SVK_K compuesto por puerta Caja de mando y puerta de protección.

El montaje es simple y corre a cargo del cliente final.



ESPACIO ÚTIL DE PERFORACIÓN EN PUERTA CAJA DE MANDO CON PUERTA DE PROTECCIÓN



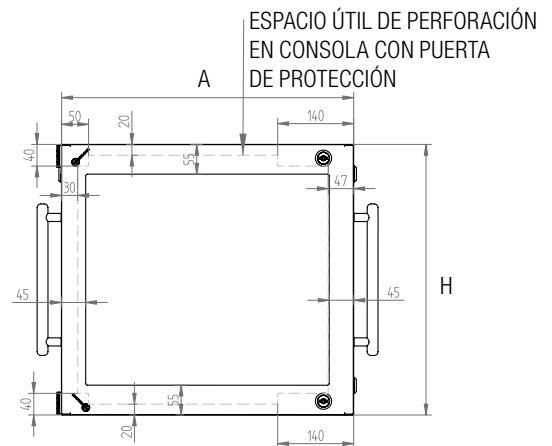
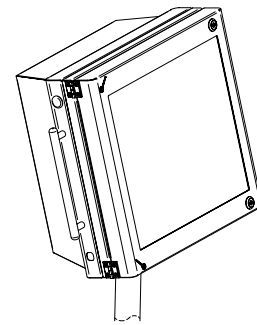
VERSIÓN PARA CONSOLA PLUMP
PLP

La puerta de protección se monta en la fábrica y debe pedirse junto con la Consola.

Código	A	H	P
SVPLP54506	540	500	60
SVPLP60506	600	500	60

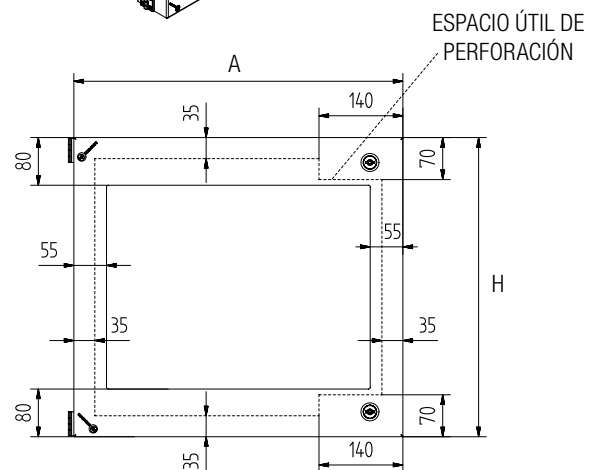
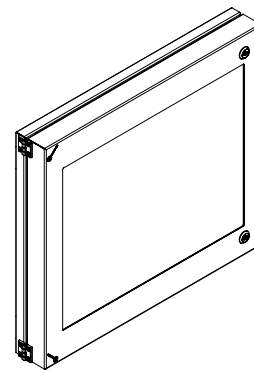
Puede suministrarse en un kit para montar in situ, pidiendo individualmente el código SVPLP_K compuesto por puerta Consola y puerta de protección.

El montaje es simple y corre a cargo del cliente final.


VERSIÓN PARA CONSOLA ARCO
ARCO T ARCO TS

Se suministra en un kit de montaje con el correspondiente escantillón para la perforación in situ o, si se solicita, permontada.

Código	A	H	P
SVARC055506	550	500	60



ACCESORIOS

CERRADURAS Y LLAVES

KC KCS ARCO T ARCO TS PLP

Llaves y cerraduras de mayor uso para Cajas de mando, serie KC y KCS, Consola serie ARCO T y ARCO TS y Consola serie PLP.

Bajo pedido, pueden suministrarse cerraduras y llaves con cualquier tipo de inserto o con cifrados o personalizadas.

VERSIÓN PARA CAJAS DE MANDO Y CONSOLAS

KC KCS PLP

Código	Descripción
ACC016_KC	CERRADURA DE DOBLE PEINE DE ACERO INOX. 304 (sin llave)
ACC016_Q_KC	CERRADURA INSERTO CUADRADO 8 mm DE ACERO INOX. 304 (con llave)
ACC016_T_KC	CERRADURA INSERTO TRIANGULAR 8 mm DE ACERO INOX. 304 (con llave)
ACC016_IG_KC	CERRADURA PARA NORMAS HIGIÉNICAS DE ACERO INOX. 316 (con llave)
ACC017_1_KC	CERRADURA DE MARIPOSA CON LLAVE CIFRADA EK333
ACC017_1_C_KC	CERRADURA DE MARIPOSA CROMADA CON LLAVE CIFRADA EK333
ACC018	LLAVE DE DOBLE PEINE DE ZAMAK NEGRA
ACC020_KC	MANIJA EN "T" DE POLIAMIDA GH=18 mm CON LLAVE CIFRADA EK333

VERSIÓN PARA CONSOLA

ARCO T ARCO TS

Código	Descripción
ACC016	CERRADURA DE DOBLE PEINE DE ACERO INOX. 304 (sin llave)
ACC016_Q	CERRADURA INSERTO CUADRADO 8 mm DE ACERO INOX. 304 (con llave)
ACC016_T	CERRADURA INSERTO TRIANGULAR 8 mm DE ACERO INOX. 304 (con llave)
ACC016_IG	CERRADURA PARA NORMAS HIGIÉNICAS DE ACERO INOX. 316 (con llave)
ACC017_1	CERRADURA DE MARIPOSA CON LLAVE CIFRADA EK333
ACC017_1_C	CERRADURA DE MARIPOSA CROMADA CON LLAVE CIFRADA EK333
ACC018	LLAVE DE DOBLE PEINE DE ZAMAK NEGRA
ACC020	MANIJA EN "T" DE POLIAMIDA GH=18 mm CON LLAVE CIFRADA EK333



JUNTAS CONDUCTIVAS



Indicadas para la realización de cajas y armarios especiales en que es necesario atenuar los efectos de las ondas electromagnéticas.

Están disponibles tanto en la versión trabada (para montar en un borde recto de chapa), como en la versión adhesiva.



Código	Descripción
ACC027_1	JUNTA DE EMC REVESTIDA CON TEJIDO SATMET (EUROS/METRO TRABADA)
ACC027_2	JUNTA ADHESIVA 10X4 REVESTIDA DE TEJIDO SATMET (EUROS/METRO)

BOLSILLO PORTA-ESQUEMAS



Realizada con plástico naranja autoadhesivo, para esquemas de formato A4.



Código	Descripción
ACC028	BOLSILLO PORTA-ESQUEMAS GRANDE (260X240X30)

KIT DE RUEDAS PIVOTANTES PARA CONSOLA



Kit compuesto por 2 ruedas pivotantes y 2 ruedas pivotantes con freno con soporte de acero inoxidable AISI 304L (WNR 1.4307) y banda de rodadura de goma.



Código	Descripción
ARCO_SAC011	KIT DE RUEDAS PIVOTANTES PARA CONSOLA ARCO T / ARCO TS
PLP_SAC011	KIT DE RUEDAS PIVOTANTES PARA CONSOLA PLP

ACCESORIOS

KIT DE PIES DE ELEVACIÓN PARA CONSOLA

PLP

Kit compuesto por:

- 4 pies regulables con barra M12 de acero inoxidable AISI 304L,
- Plato articulado de poliamida con posibilidad de fijarlo en el suelo con tacos,
- Tornillos para el montaje.



Código	Descripción
PLP_SAC008	KIT DE PIES INOX./POLIAMIDA (4 pies) H=50/150

SOPORTE INFERIOR DE PUPITRE PARA CONSOLA

PLP

Para mejorar el uso de la consola, proponemos una simple y elegante superficie de apoyo de acero inoxidable.



Código	Descripción
PLP_SAC002	SOPORTE PUPITRE INFERIOR

KIT DE TAPAS DE PROTECCIÓN DE LOS SISTEMAS DE AIREACIÓN/ VENTILACIÓN PARA CONSOLA

PLP

Para una correcta ventilación de los componentes internos, en sustitución de la brida de cierre posterior, se puede montar un kit de tapas de protección de acero inoxidable para la protección de rejillas (filtros de la serie "FIL") de aireación natural o forzada (filtro+ventilador de la serie "FAN") de dimensión estándar 115x115.

El kit PLP_K2HPS115 permite mantener un elevado grado de protección hasta el IP55 y se integra perfectamente en el diseño de la consola "PLUMP."



Código	Descripción
PLP_K2HPS115	TAPA DE PROTECCIÓN DE ACERO INOX. PARA FILTRO/VENTILADOR DIMENSIONES 115x115 MM

DISPOSITIVO DE BLOQUEO DE PUERTA ABIERTA PARA CONSOLA

ARCO T ARCO TS PLP

Dispositivo que mantiene en posición abierta la puerta de la Consola, serie ARCO T, ARCO TS y PLP, y evita su cierre accidental.

Puede suministrarse en un kit de montaje o, si se solicita, pre-montado.

Para el montaje in situ podría ser necesario realizar perforaciones o la fijación de tornillos prisioneros electrosoldados.



Código	Descripción
ARCO_ACC048	DISPOSITIVO DE BLOQUEO DE PUERTA ABIERTA PARA CONSOLA ARCO T / ARCO TS
PLP_ACC048	DISPOSITIVO DE BLOQUEO DE PUERTA ABIERTA PARA CONSOLA PLP

PLACA DE MONTAJE

KC

Placa de montaje para Caja de mando serie KC, realizada con chapa galvanizada en caliente.

Para conocer las cotas de colocación dentro de la Caja de mando, consulte los dibujos técnicos de los modelos KC incluidos en el catálogo.



Código	Descripción
KP4030	PLACA DE MONTAJE PARA CAJA DE MANDO KC403015 A= 370 H=250
KP4535	PLACA DE MONTAJE PARA CAJA DE MANDO KC453515 A= 420 H=300
KP5040	PLACA DE MONTAJE PARA CAJA DE MANDO KC504015 A= 470 H=350
KP5050	PLACA DE MONTAJE PARA CAJA DE MANDO KC505015 A= 470 H=450
KP6040	PLACA DE MONTAJE PARA CAJA DE MANDO KC604015 A= 570 H=350
KP6050	PLACA DE MONTAJE PARA CAJA DE MANDO KC605015 A= 570 H=450

ACCESORIOS

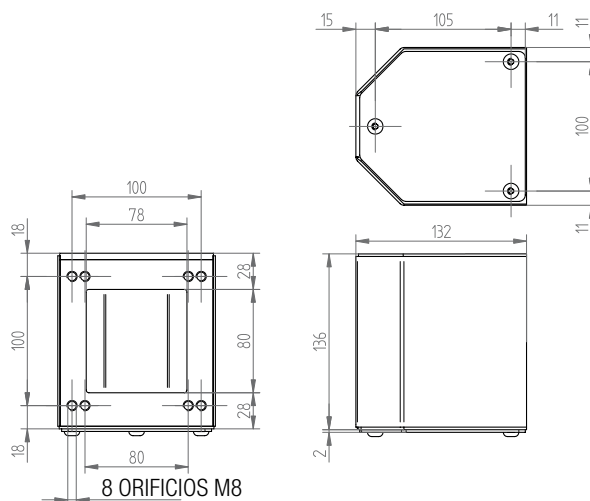
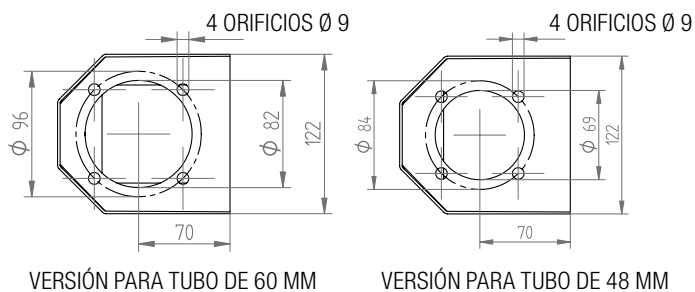
ESTANTE DE FIJACIÓN DE LA JUNTA

KC KCS T

Accesorio específico de acero inoxidable para tubo de pared vertical.



Código	Descripción
M48	PARA TUBO Ø 48 MM DE PARED VERTICAL
M60	PARA TUBO Ø 60 MM DE PARED VERTICAL

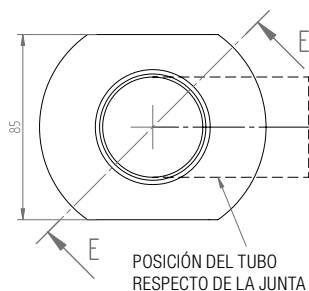
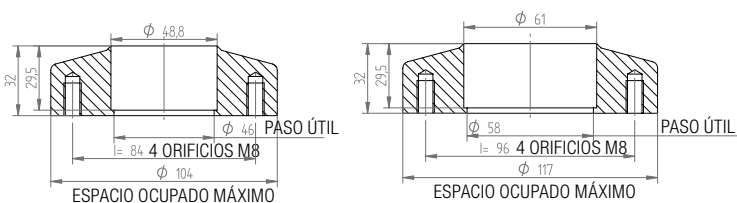


JUNTA FIJA

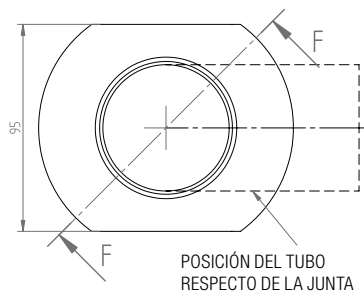
KC KCS T

Accesorio específico de acero inoxidable, que evita la rotación del brazo de soporte.

Código	Descripción
GF48	PARA TUBO Ø 48 MM
GF60	PARA TUBO Ø 60 MM



GF48: PARA TUBO Ø 48



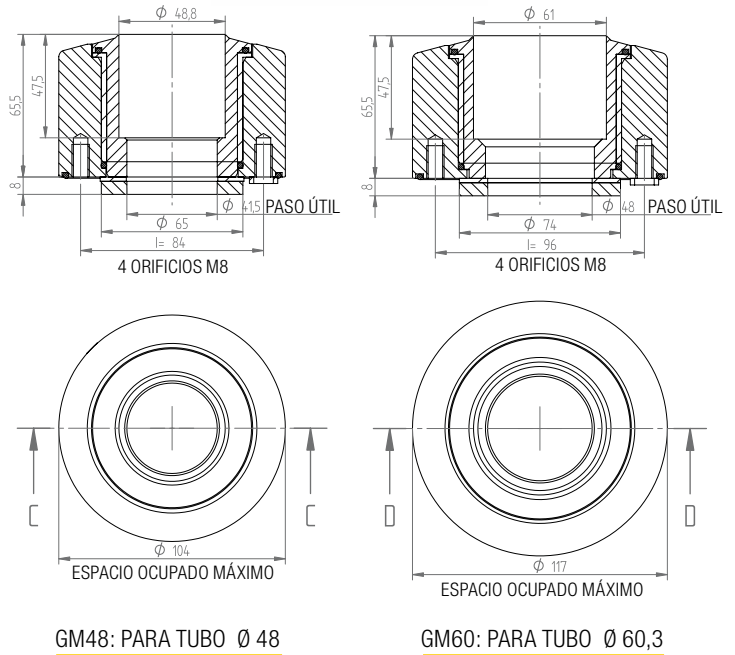
GF60: PARA TUBO Ø 60,3

JUNTA GIRATORIA LADO MÁQUINA

KC KCS T

Accesorio específico de acero inoxidable para tubo lado máquina, que permite la rotación del brazo de soporte y soporta su peso.

Código	Descripción
GM48	PARA TUBO Ø 48 MM PARA LADO MÁQUINA
GM60	PARA TUBO Ø 60 MM PARA LADO MÁQUINA

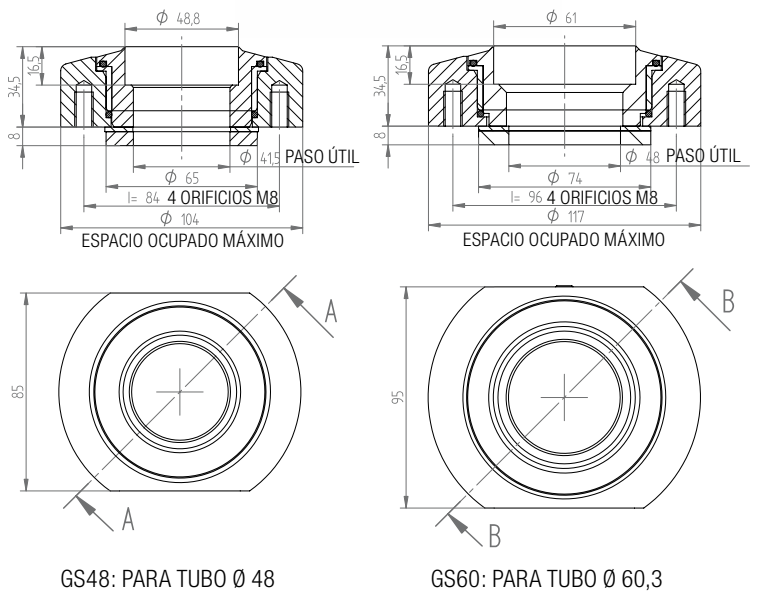


JUNTA GIRATORIA LADO CAJA DE MANDO

KC KCS T

Accesorio específico de acero inoxidable para tubo lado Caja de mando, que permite la rotación del brazo de soporte.

Código	Descripción
GS48	PARA TUBO Ø 48 MM PARA LADO CAJA DE MANDO
GS60	PARA TUBO Ø 60 MM PARA LADO CAJA DE MANDO



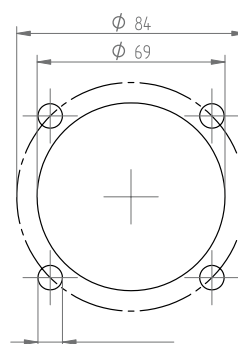
ACCESORIOS

KIT DE BLOQUEO

KC KCS T

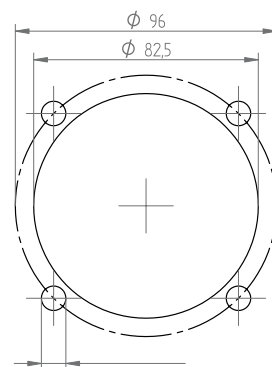
Kit de bloqueo de 180° para juntas giratorias de acero inoxidable.

Código	Descripción
KGM-GS48_180	KIT DE BLOQUEO DE 180° PARA JUNTAS GIRATORIAS ART. GM48 Y ART. GS48
KGM-GS60_180	KIT DE BLOQUEO DE 180° PARA JUNTAS GIRATORIAS ART. GM60 Y ART. GS60



4 ORIFICIOS $\phi 9$

ESCANTILLÓN DE PERFORACIÓN PARA JUNTA $\phi 48$



4 ORIFICIOS $\phi 9$

ESCANTILLÓN DE PERFORACIÓN PARA JUNTA $\phi 60$



NOTAS

NOTAS

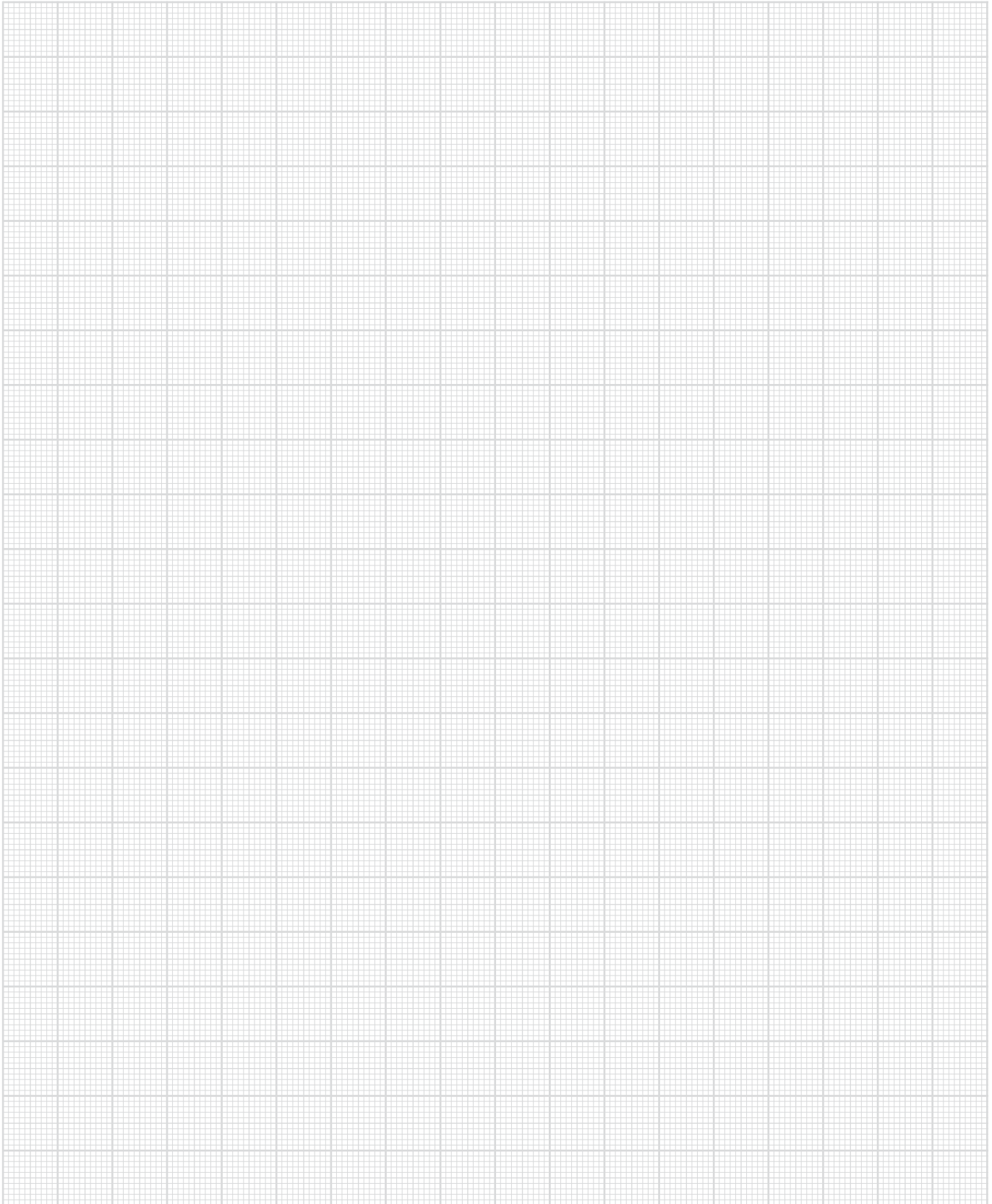
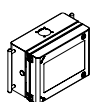


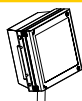
TABLA DE CORRESPONDENCIAS ACCESORIOS/PRODUCTOS



KC KCS

PUERTA DE PROTECCIÓN TRANSPARENTE
PARA CAJAS DE MANDO

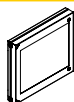
P 14



PLP

PUERTA DE PROTECCIÓN TRANSPARENTE
PARA CONSOLA PLUMP

P 15



ARCO T ARCO TS

PUERTA DE PROTECCIÓN TRANSPARENTE
PARA CONSOLA ARCO

P 15



KC KCS ARCO T ARCO TS PLP

CERRADURAS
Y LLAVES

P 16



KC KCS ARCO T ARCO TS PLP

JUNTAS
CONDUCTIVAS

P 17



KC KCS ARCO T ARCO TS PLP

BOLSILLO
PORTA-ESQUEMAS

P 17



ARCO T ARCO TS PLP

KIT DE RUEDAS PIVOTANTES
PARA CONSOLA

P 17



PLP

KIT DE PIES DE ELEVACIÓN
PARA CONSOLA

P 18



PLP

SOPORTE INFERIOR DE PUPITRE
PARA CONSOLA

P 18



PLP

KIT DE TAPAS DE PROTECCIÓN DE LOS
SISTEMAS DE AIREACIÓN/VENTILACIÓN
PARA CONSOLA

P 18



ARCO T ARCO TS PLP

DISPOSITIVO DE BLOQUEO DE PUERTA
PARA CONSOLA

P 19



KC

PLACA
DE MONTAJE

P 19



KC KCS T

ESTANTE DE FIJACIÓN
DE LA JUNTA

P 20



KC KCS T

JUNTA
FIJA

P 20



KC KCS T

JUNTA GIRATORIA
LADO MÁQUINA

P 21



KC KCS T

JUNTA GIRATORIA
LADO CAJA DE MANDO

P 21



KC KCS T

KIT DE
BLOQUEO

P 22

TABLA DE
CORRESPONDENCIAS
ACCESORIOS
PRODUCTOS



MPGAMMA

VALOR INOXIDABLE

MPGAMMA S.r.l.
Via Cisa Ligure, 43/A
42041 Brescello (RE) - Italia
T. +39 0522686079
F. +39 0522962185

info@mpgamma.com

www.mpgamma.com