

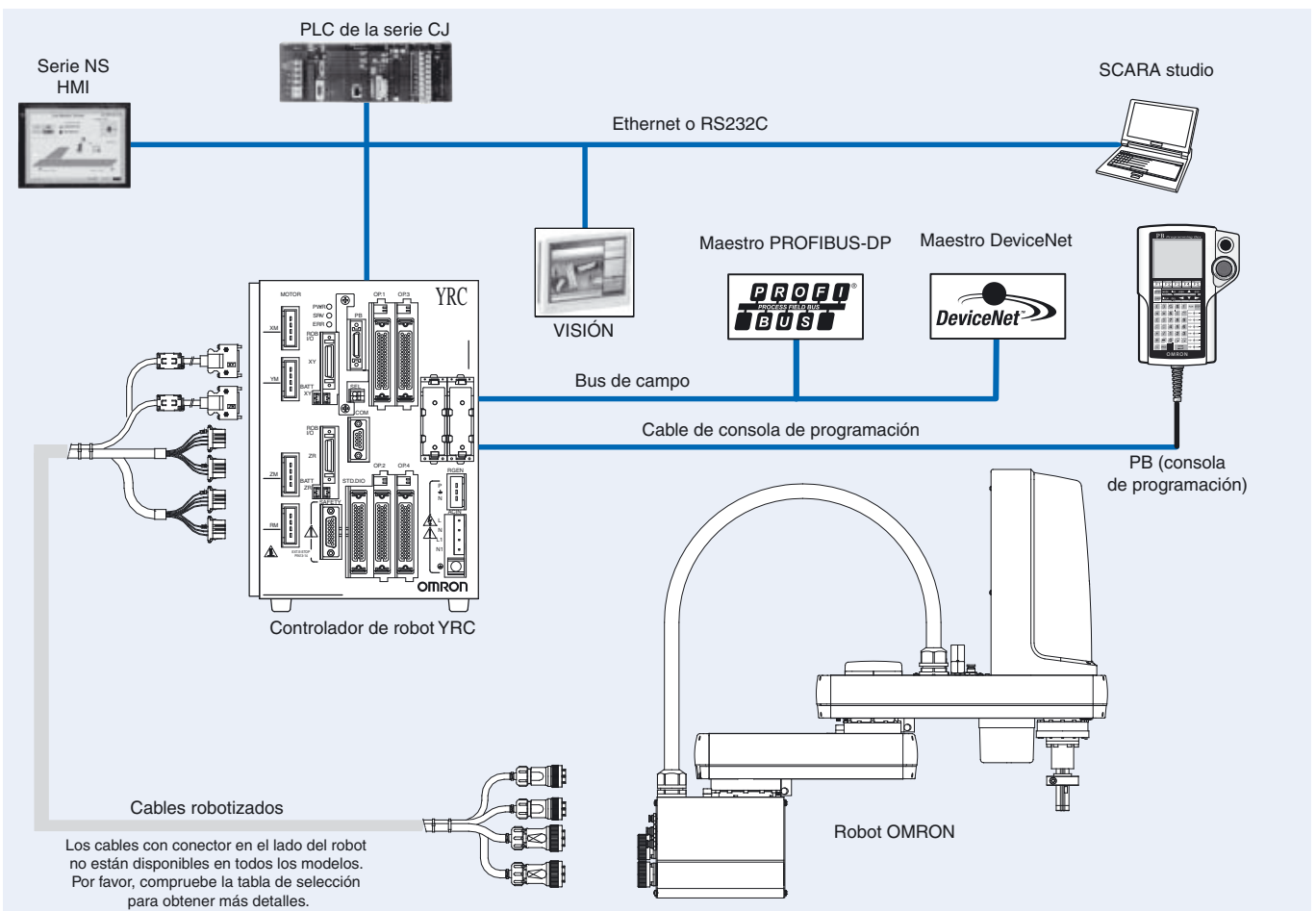
Robots SCARA

Robots SCARA para aplicaciones industriales:

- Mayor fiabilidad (sin correas en la serie XG, sin piezas electrónicas en movimiento).
- Mayor precisión y velocidad.
- Mantenimiento mínimo.
- Mayor facilidad de uso.
- Mayor rigidez.
- Diseño muy compacto.



Configuración del sistema



YRC Controlador de robot

Especificaciones

Elemento		Descripción		
YRC		Controlador de robot YRC		
Especificaciones básicas	Número de ejes controlables	4 ejes máximo (control simultáneo: 4 ejes)		
	Robots controlables	Robots SCARA		
	Consumo máximo	2.500 VA		
	Capacidad del motor conectado	1.600 W		
	Dimensiones (Ancho x Alto x Fondo)	180 x 250 x 235 mm		
	Peso	6,5 kg		
Fuente de alimentación de entrada	Fuente de alimentación de control	Monofásica de 200 a 230 Vc.a. +/-10% máx. (50/60 Hz)		
	Fuente de alimentación de motor	Monofásica de 200 a 230 Vc.a. +/-10% máx. (50/60 Hz)		
Control de ejes	Método de accionamiento	Servo digital CA		
	Método de detección de posición	Resolvidor multivuelta con función de copia de seguridad de datos, escala lineal magnética		
	Método de operación	PTP (punto a punto), interpolación lineal, interpolación circular, ARCH		
	Sistema de coordenadas	Coordenadas conjuntas, coordenadas cartesianas		
	Unidades de indicación de posición	Impulsos, mm (milímetros), grad (grados)		
	Ajuste de velocidad	Del 1% al 100% (en unidades del 1%. No obstante, la velocidad se encuentra en unidades de 0,01% durante la operación de un solo eje que lleva a cabo la instrucción DRIVE)		
	Ajuste de aceleración	1. Ajuste de aceleración automático basado en el tipo de modelo de robot y en el parámetro de masa final 2. Ajuste basado en el parámetro de aceleración y deceleración (ajuste mediante la unidad 1%)		
	Resolución	16.384 P/rev, 1 micra		
Método de búsqueda de origen	Incremental, absoluto, semiabsoluto			
Programa	Lenguaje de programación	PSEUDO-BASIC (Conforme a lenguaje SLIM JIS B8439)		
	Multitarea	8 tareas máx.		
	Programa de secuencia	1 programa		
	Método de entrada de datos de punto	Entrada de datos manual (entrada de valores de coordenadas), Teaching directo, reproducción de Teaching		
Memoria	Capacidad de memoria	364 KB (capacidad total del programa y de los puntos) (la capacidad de programa disponible durante el uso del máximo número de puntos es de 84 KB)		
	Programas	100 programas (máx.) 9.999: máximo de líneas por programa 98 KB: capacidad máxima por programa		
	Puntos	10.000 puntos: número máximo de puntos		
	Batería de copia de seguridad de memoria	Batería metálica de litio (4 años de vida útil a temperaturas de 0°C a 40°C)		
	Memoria flash interna	512 KB (solo TODOS los datos)		
Entrada/salida externa	STD.DIO	Entrada E/S	16 puntos de entrada general, 10 puntos de entrada específica (especificaciones seleccionables NPN/PNP)	
		Salida E/S	8 puntos de salida general, 11 puntos de salida específica	
	SAFETY	Entrada de parada de emergencia (contacto de relé), entrada de modo Servicio (la especificación NPN/PNP se configura en función del ajuste STD.DIO)		
	Salida de freno	Contacto de relé		
	Entrada de sensor de origen	Conectable a sensor de contacto normalmente cerrado de 24 Vc.c.		
	Comunicaciones externas	RS232C: 1CH D-SUB9 (hembra) RS422: 1CH (PB específica)		
	Opciones	Ranuras	4	
		Tipo	Entrada/salida opcional (NPN/PNP): 24 puntos de entrada general/16 puntos de salida general	
			CC-Link: 16 puntos de entrada específica, 16 puntos de salida específica, 96 puntos de entrada general, 96 puntos de salida general (4 nodos ocupados)	
			DeviceNet: 16 puntos de entrada específica, 16 puntos de salida específica, 96 puntos de entrada general, 96 puntos de salida general	
Profibus: 16 puntos de entrada específica, 16 puntos de salida específica, 96 puntos de entrada general, 96 puntos de salida general				
Ethernet: IEEE802.3 10 Mbps (10BASE-T)				
IVY: Entrada de cámara (2cni), entrada de activador de cámara, entrada de conexión para PC				
Seguimiento: Entrada de fase AB, entrada de activador de iluminación, entrada/salida de alimentación				
Control de iluminación: Entrada de activador de iluminación, entrada/salida de alimentación de iluminación				
Opciones	Consola de programación	PB (con interruptor de activación)		
	Software auxiliar para PC	SCARA STUDIO		
Especificaciones generales	Temperatura de operación	De 0°C a 40°C		
	Temperatura de almacenamiento	De -10°C a 65°C		
	Humedad de operación	Humedad relativa de 35 a 85% (sin condensación)		
	Batería de reserva absoluta	Batería metálica de litio 3,6 V 5.400 mAH (2.700 mAH x 2)		
	Período de copia de seguridad de datos absoluta	1 año (con la alimentación desconectada)		
	Inmunidad al ruido	IEC61000-4-4 Nivel 3		
Grado de protección	IP10			

YRC - Unidad de entrada/salida opcional (NPN/PNP)

Elemento	Descripción
R6YACMD241 (NPN) R6YACMD242 (PNP)	Unidad opcional de entrada/salida ^{*1}
Entrada/salida opcional (NPN/PNP)	24 entradas de uso general, 16 salidas de uso general

*1 Añada un conector de E/S (YKIOCONNECTOR) para cada unidad de E/S opcional.

YRC - Unidad esclava DeviceNet

Elemento	Descripción	
R6YACDRT01	Unidad esclava DeviceNet	
Controladores aplicables	YRC	
Especificaciones de DeviceNet aplicables	Volumen 1, versión 2.0/Volumen 2, versión 2.0	
Nombre de perfil de dispositivo	Dispositivo genérico (número de dispositivo 0)	
Número de CNL ocupados ^{*1}	Normal: 24 cnl de entrada/salida cada una, Compacto: 2 cnl de entrada/salida cada una	
Ajuste de ID de MAC	0 a 63	
Ajuste de velocidad de transmisión	500 Kbps, 250 Kbps, 125 Kbps (use el interruptor DIP de la tarjeta para establecer el valor)	
DeviceNet E/S ^{*2}	Normal	96 puntos de entrada general, 96 puntos de salida general, 16 puntos de entrada específica, 16 puntos de salida específica
	Compacto	16 puntos de entrada general, 16 puntos de salida general, 16 puntos de entrada específica, 16 puntos de salida específica
E/S externas paralelas	Independientemente del programa de robot, es posible controlar el módulo maestro y hasta cuatro puertos mediante la función de pseudoserIALIZACIÓN.	
Longitud de red	Longitud total ^{*3}	100 m/500 Kbps, 250 m/250 Kbps, 500 m/125 Kbps
	Longitud de bifurcación/ Longitud total de bifurcación	6 m máx./39 m máx., 6 m máx./78 m máx., 6 m máx./156 m máx.
Monitor LED	MS (estado del módulo), NS (estado de la red)	

*1 Utilice el parámetro del robot para seleccionar el tipo Normal o Compacto.

*2 Las E/S del controlador se actualizan cada 10 ms.

*3 Estos valores se aplican cuando se usa un cable grueso. Si se utiliza un cable fino o una combinación de cables fino y grueso, la distancia es inferior.

YRC - Unidad esclava Profibus

Elemento	Descripción
R6YACPR01	Unidad esclava Profibus
Controladores aplicables	YRC
Perfil de comunicaciones	Esclavo Profibus-DP
Número de nodos ocupados	1 nodo
Ajuste de la dirección de estación	De 1 a 99 (use el interruptor rotativo de la tarjeta para establecer el valor)
Configuración de la velocidad de comunicaciones	9,6 Kbps, 19,2 Kbps, 93,75 Kbps, 187,5 Kbps, 500 Kbps, 1,5 Mbps, 3 Mbps, 6 Mbps, 12 Mbps (reconocimiento automático)
E/S Profibus ^{*1}	96 puntos de entrada general, 96 puntos de salida general, 16 puntos de entrada específica, 16 puntos de salida específica
E/S externas paralelas	Independientemente del programa de robot, es posible controlar el módulo maestro y hasta cuatro puertos mediante la función de pseudoserIALIZACIÓN.
Longitud total	100 m/3 M-6 M-12 Mbps, 200 m/1,5 Mbps, 400 m/500 Kbps, 1.000 m/187,5 Kbps, 1.200 m/9,6 K- 19,2 K-93,75 Kbps
Monitor LED	RUN, ERR, SD, RD, DATA-EX

*1 El intervalo de actualización de E/S más breve del controlador es de 10 ms, aunque el tiempo de actualización de E/S real varía en función del tiempo de actualización de la estación maestra.

YRC - Unidad Ethernet

Elemento	Descripción
R6YACETN01	Unidad Ethernet
Controladores aplicables	YRC
Especificaciones de red	Según se especifica para Ethernet (IEEE802.3)
Especificaciones de conector	Conector RJ-45 (conector modular de 8 polos), 1 puerto
Velocidad de transmisión	10 Mbps (10BASE-T)
Modo de comunicaciones	Semidúplex
Protocolo de red	Capa de aplicación: Capa de transporte/TELNET: TCP/IP Capa de red: IP, ICMP, ARP/capa de enlace de datos: CSMA/CD Capa física: 10BASE-T
Número de entradas de registro simultáneas	1
Ajuste de dirección IP, etc.	Ajuste desde PB
Monitor LED	Funcionamiento, colisión, enlace, transmisión, recepción

Unidad YRC-EtherNet/IP

Elemento	Descripción
R6YACEIP01	Unidad EtherNet/IP
Controladores aplicables	YRC versión 1.64M o posterior
Especificaciones de red	Conforme a Ethernet (IEEE 802.3)
Especificaciones aplicables de EtherNet/IP	Volumen 1: Protocolo Común Industrial (CIPTM) 3.8/Volumen 2: EtherNet/IP Adaptación Edición 1.9
Tipo de dispositivo	Dispositivo genérico (número de dispositivo 43)
Tamaño de datos	48 bytes para entrada y 48 bytes para salida
Velocidad de transmisión	10 Mbps/100 Mbps
Especificaciones de conector	Conector RJ-45 (conector modular de 8 polos), 1 puerto
Entrada paralela externa	Independientemente del programa de robot, es posible controlar el módulo maestro y hasta cuatro puertos mediante la función de sincronización paralela.
Longitud máx. de cable	100 m
Monitor LED	Actividad, estado de red, enlace, estado de módulo

YRC - Especificaciones básicas de la tarjeta VISION

Elemento	Descripción	
R6YACV01	Tarjeta VISION	
Especificaciones básicas	Controlador aplicable	YRC
	Píxeles	640 (H) x 480 (V) (300.000 píxeles, VGA)
	Tipos de partes ajustables	40 tipos de partes
	Cámaras conectables	Máximo de 2 unidades*1
	Tipos de cámara	Cámara analógica compatible de velocidad doble
	Memoria	SDRAM de 128 MB, tarjeta miniSD de 256 MB
	I/F externa	Ethernet (100BASE-TX)
Método de búsqueda	Búsqueda de bordes (filtro de bordes correlativo, filtro Sobel)	
Entrada de imagen	Activador	Activador de S/W, activador de H/W, sincronización interna de cámara
	Entrada de activador externa	2 puntos
Funciones	Función de búsqueda	Desplazamiento de posición, registro automático de datos de punto
Funciones de soporte de configuración		Función de calibración, almacenamiento de imagen*2 (todas las imágenes/imagen especificada)

*1 Si se conectan 2 unidades, deben ser del mismo modelo.

*2 Requiere un PC con Windows.

YRC - Accesorios para la tarjeta VISION

Elemento	Descripción
R6YACS1	CÁMARA CCD
R6YACCV003	Cable de cámara de 3,5 m
R6YACCV006	Cable de cámara de 6 m
R6YACCV009	Cable de cámara de 9,5 m (3,5 m + 6 m)
R6YACLE008	Lente de 8 mm
R6YACLE012	Lente de 12 mm
R6YACLE016	Lente de 16 mm
R6YACLE025	Lente de 25 mm
R6YACLR005	Protector de 0,5 mm
R6YACLR010	Protector de 1,0 mm
R6YACLR020	Protector de 2,0 mm
R6YACLR050	Protector de 5,0 mm

YRC - Especificaciones básicas de la tarjeta de seguimiento

Elemento	Descripción		
R6YACTR01	Tarjeta de seguimiento		
Especificaciones básicas	Controlador aplicable	YRC	
	Sección de control de iluminación	Número de unidades de iluminación conectadas	Hasta 2 unidades
		Sistema de ajuste de luz	Control PWM (de 0 a 100%) (ciclo 60 KHz) Luz estroboscópica (de 10 a 33.000 µs)
		Activador	Activador de S/W, activador de H/W
		Entrada de activador externa	2 puntos
		Entrada de alimentación de iluminación	12 Vc.c. o 24 Vc.c. (suministro externo común a los 2 canales)
		Salida de iluminación	Con suministro de 12 Vc.c.: Menos de 30 W con un total de 2 canales Con suministro de 24 Vc.c.: Menos de 60 W con un total de 2 canales
		Sección de entrada de impulsos	Número de unidades de codificador conectadas
	Alimentación del codificador		5 Vc.c. (menos de 500 mA con un total de 2 canales) (suministro desde el controlador)
	Encoder aplicable		Controlador de línea equivalente a 26LS31/26C31 (conforme a RS422)
	Fase de entrada		A, A, B, B, Z, Z
	Frecuencia máxima de respuesta		2 MHz
	Contador/multiplicación ascendente		De 0 a 65535/doble, cuádruple
	Otros		Suministrado con función de detección de cable roto

Nota: es necesaria la tarjeta de seguimiento para el uso de la función de seguimiento.

YRC - Accesorios para la tarjeta de seguimiento

Elemento	Descripción
R6YACCR005	Cable de encoder para seguimiento de 10 m

YRC - Especificaciones básicas de la tarjeta de control de iluminación

Elemento	Descripción	
R6YACLI01	Tarjeta de control de iluminación	
Especificaciones básicas	Controlador aplicable	YRC
	Número de unidades de iluminación conectadas	Hasta 2 unidades
	Sistema de ajuste de luz	Control PWM (de 0 a 100%) (ciclo 60KHz) Luz estroboscópica (de 10 a 33.000 µs)
	Activador	Activador de S/W, activador de H/W
	Entrada de activador externa	2 puntos
	Entrada de alimentación de iluminación	12 Vc.c. o 24 Vc.c (suministro externo común a los 2 canales)
	Salida de iluminación	Con suministro de 12 Vc.c.: Menos de 30 W con un total de 2 canales Con suministro de 24 Vc.c.: Menos de 60 W con un total de 2 canales

YRC - Accesorios para PB (consola de programación)

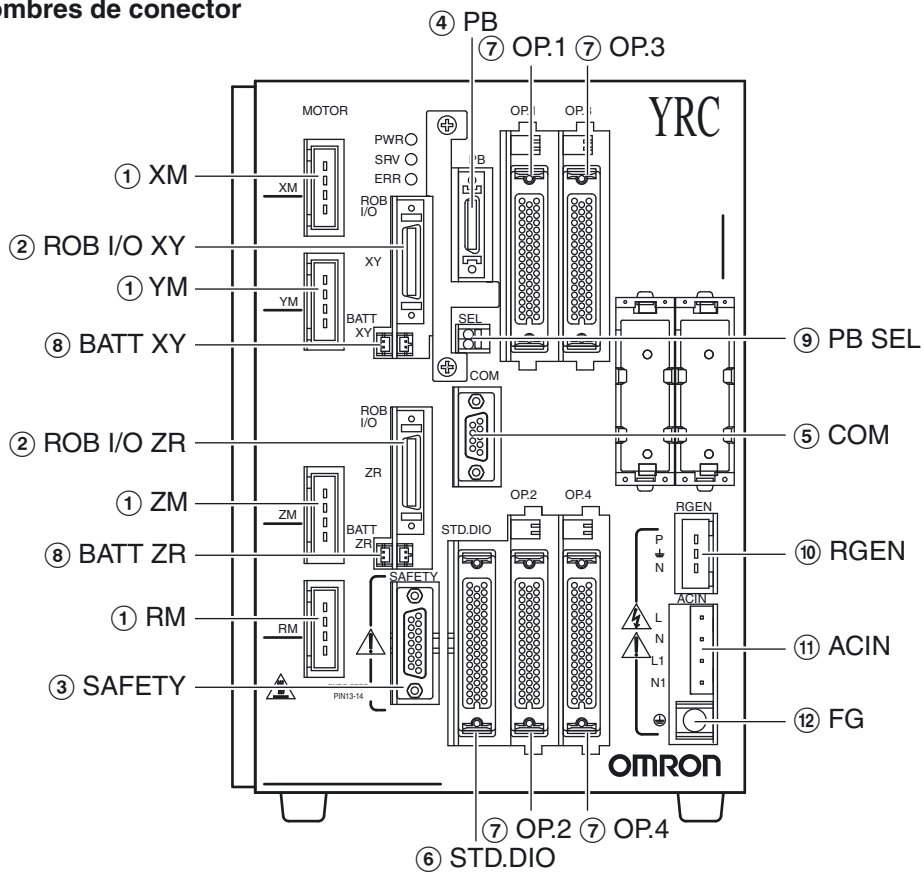
Elemento	Descripción
R6YACPB005E	Cable de consola de programación de 5 m
R6YACPB012E	Cable de consola programación de 12 m

YRC - Accesorios para el software SCARA Studio

Elemento	Descripción
R6YACSSC1	Software SCARA Studio
R6YACCC005	Cable de comunicaciones de 9-9 pines
R6YACUSB005	Cable de comunicaciones USB

YRC - Nomenclatura

Nombres de conector

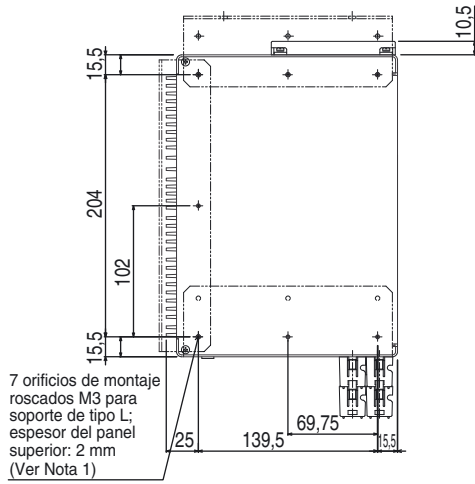


	Nombre de conector	Función
①	XM/YM/ZM/RM	Conectores para variador de servomotor
②	ROB I/O [XY/ZR]	Conectores para señales de sensor y realimentación de servomotor
③	SAFETY	Conector de entrada/salida para función de seguridad, como botón de parada de emergencia
④	PB	Conector de PB
⑤	COM	Conector de interfaz RS-232C.
⑥	STD.DIO	Conector de entrada/salida específica y entrada/salida de propósito general
⑦	OP.1 ,2, 3, 4	Conectores incorporados a tarjetas de E/S opcionales
⑧	BATT [XY/ZR]	Conector de batería de reserva absoluta
⑨	PB SEL	Contacto de interruptor de selector de PB
⑩	RGEN [P/⊥/N]	Conector para unidad regenerativa
⑪	AC IN [L/N/L1/N1]	Bloque de terminales para cable de alimentación. Utilice terminales de ojal/lengüeta para realizar las conexiones.
⑫	FG	Terminal de masa (⊥). Proporciona conexión a tierra de clase D (100 ohmios o inferior).

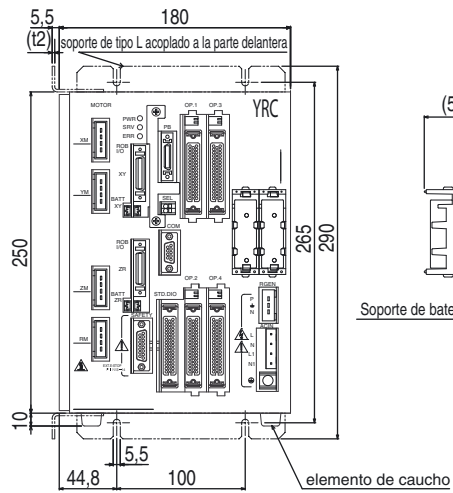
Dimensiones

YRC estándar

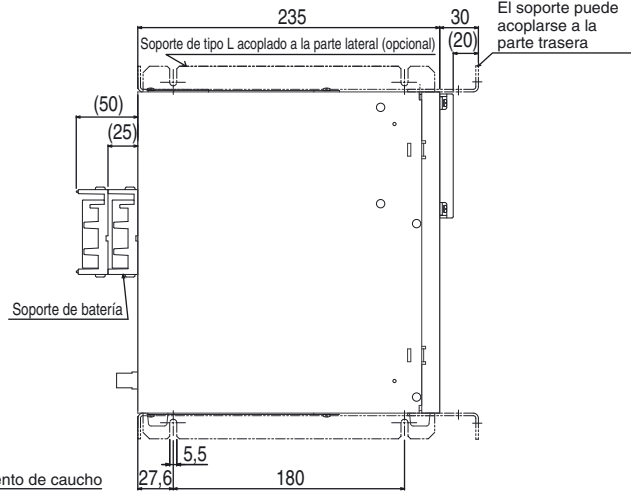
Vista superior



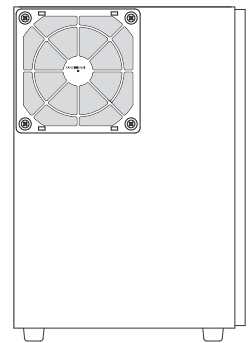
Vista frontal



Vista lateral

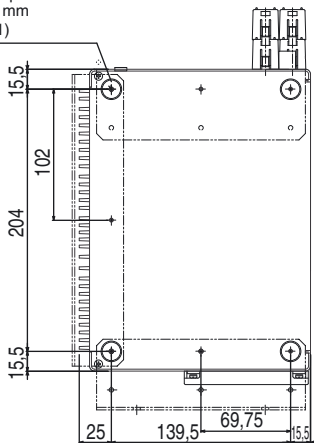


Vista posterior



Vista inferior

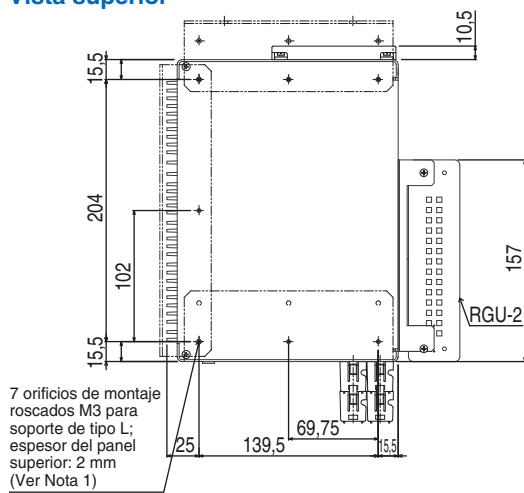
7 orificios de montaje roscados M3 para soporte de tipo L; espesor del panel superior: 2 mm (Ver Nota 1)



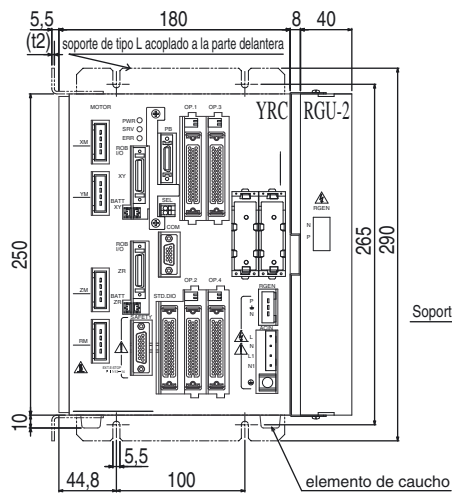
Nota 1: cuando instale este controlador con los soportes de tipo L suministrados, retire los elementos de caucho de la placa inferior.

YRC con RGU2 opcional instalada

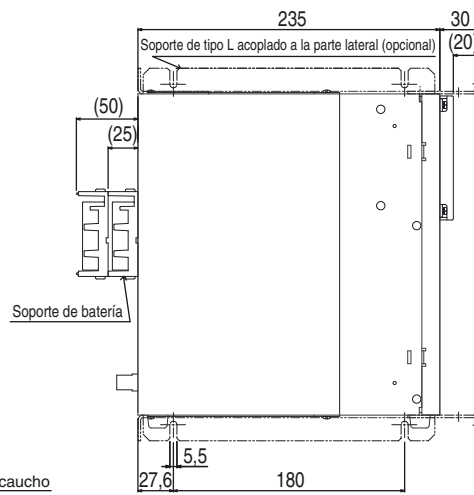
Vista superior



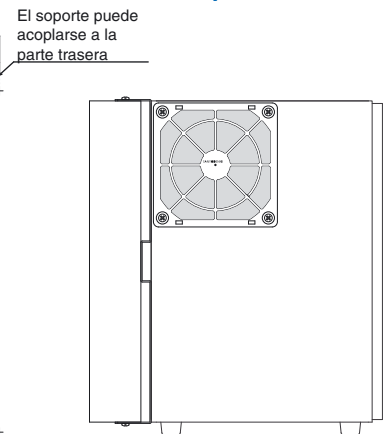
Vista frontal



Vista lateral

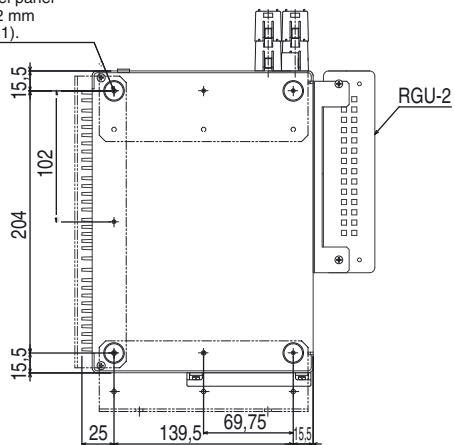


Vista posterior



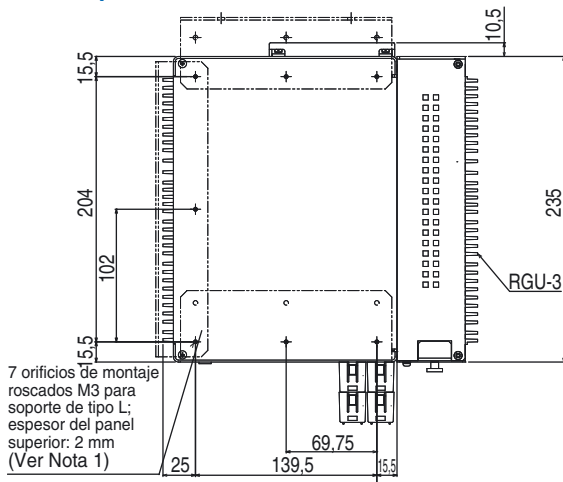
Vista inferior

7 orificios de montaje roscados M3 para soporte de tipo L; espesor del panel superior: 2 mm (Ver Nota 1).

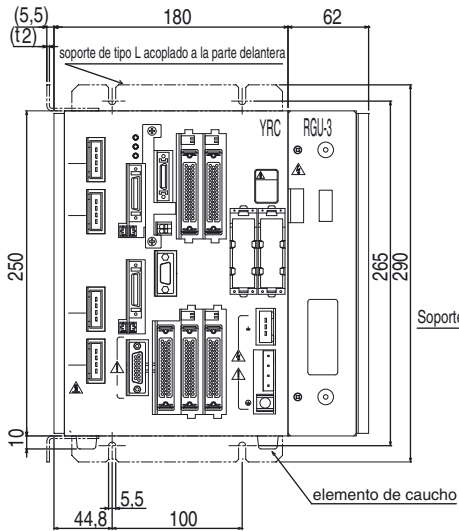


YRC con RGU3 opcional instalada

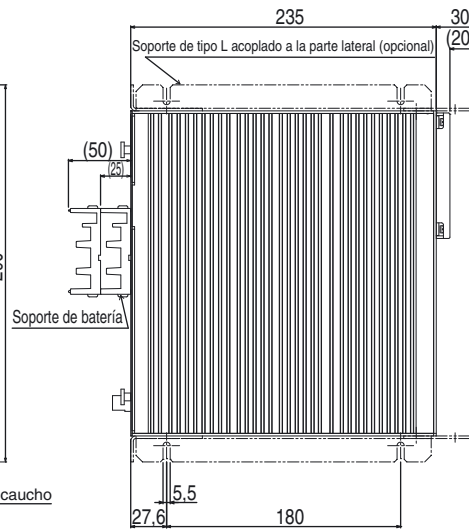
Vista superior



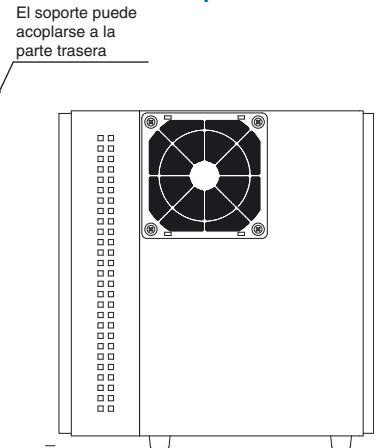
Vista frontal



Vista lateral

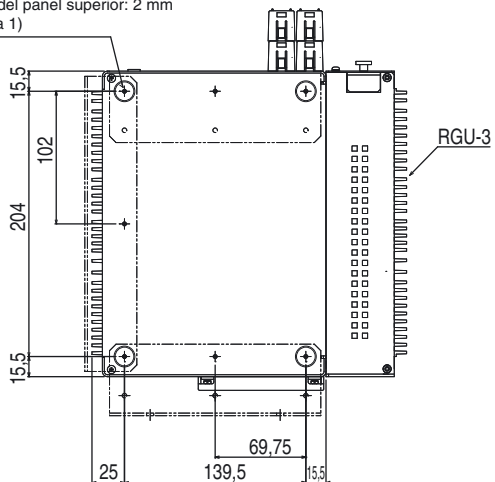


Vista posterior



Vista inferior

7 orificios de montaje roscados M3 para soporte de tipo L; espesor del panel superior: 2 mm (Ver Nota 1)



R6YXG120 SERIE TINY

Especificaciones

		Eje X	Eje Y	Eje Z	Eje R
Alcance (mm)		120			
Carga útil máxima (kg)		1			
Repetición*1 (XYZ: mm) (R: °)		+/-0,005		+/-0,01	+/-0,004
Especificaciones del eje	Longitud del brazo (mm)	45	75	50	—
	Rango de rotación (°)	+/-125	+/-145	—	+/-360
Mecanismo de deceleración	Reductor de velocidad	Harmonic Drive	Harmonic Drive	Husillo a bolas	Harmonic Drive
	Método de transmisión	Motor a reductor de velocidad	Acoplamiento directo		
	Reductor de velocidad a salida	Acoplamiento directo			
Salida del servomotor de CA (W)		30	30	30	30
Velocidad máxima (XYZ: m/s) (R: °/s)		3,3		0,9	1.700
Tiempo de ciclo estándar: con carga útil de 0,1 kg ^{1/2} (s)		0,33			
Momento de inercia admisible respecto eje R ³ (kgm ²)		0,01			
Cableado del usuario (sq x pcs)		0,1 x 8			
Tubos de usuario (diámetro exterior)		Ø4 x 2			
Ajuste de límite de movimiento		1. Límite suave 2. Tope mecánico (eje X, Y, Z)			
Longitud de cable robotizado (m)		Estándar: 2 Opcional: 3,5, 5, 10			
Peso (kg) (sin cable robotizado) ⁴		3,9			
Peso de cable robotizado		0,9 kg (2 m) 1,5 kg (3,5 m) 2,1 kg (5 m) 4,2 kg (10 m)			

- *1 Este es el valor a temperatura ambiente constante. (Ejes X, Y)
- *2 Con movimiento de 25 mm en dirección vertical y 100 mm en dirección horizontal recíprocamente.
- *3 Existen límites para el ajuste del coeficiente de aceleración.
- *4 El peso total del robot es el del robot en sí más el del cable robotizado.

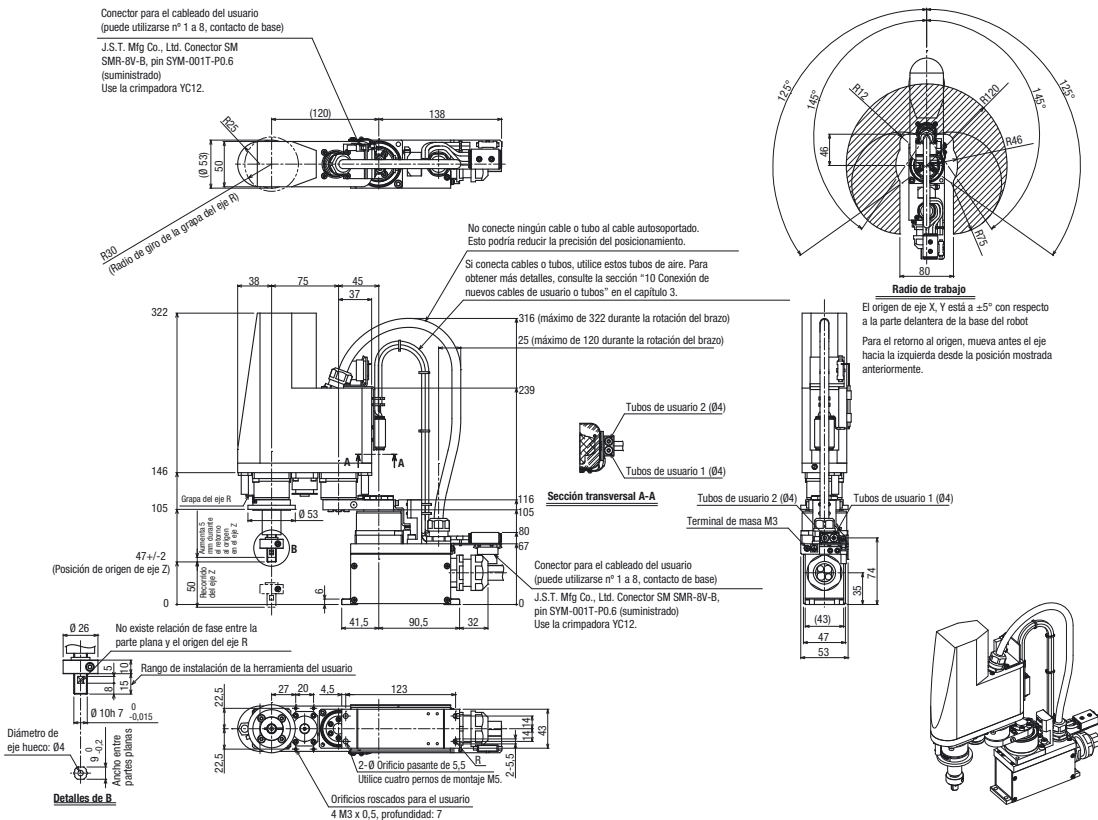
Controlador

Controlador	Consumo (VA)	Método de operación
YRC	300	Programación/seguimiento de punto de E/S/comando remoto/operación mediante comunicación RS-232C

Tabla de selección

Descripción	Modelo
Alcance SCARA: 120 mm. Recorrido vertical: 50 mm. Carga útil máx. 1 kg	R6YXG12050YRCR0

Dimensiones



R6YXG150 SERIE TINY

Especificaciones

		Eje X	Eje Y	Eje Z	Eje R
Alcance (mm)		150			
Carga útil máxima (kg)		1			
Repetición*1 (XYZ: mm) (R: °)		+/-0,005		+/-0,01	+/-0,004
Especificaciones de eje	Longitud del brazo (mm)	75	75	50	—
	Rango de rotación (°)	+/-125	+/-145	—	+/-360
Mecanismo de deceleración	Reductor de velocidad	Harmonic Drive	Harmonic Drive	Husillo a bolas	Harmonic Drive
	Método de transmisión	Motor a reductor de velocidad		Acoplamiento directo	
	Reductor de velocidad a salida	Acoplamiento directo			
Salida del servomotor de CA (W)		30	30	30	30
Velocidad máxima (XYZ: m/s) (R: °/s)		3,4		0,9	1.700
Tiempo de ciclo estándar: con carga útil de 0,1 kg*2 (s)		0,33			
Momento de inercia admisible respecto eje R*3 (kgm²)		0,01			
Cableado del usuario (sq x pcs)		0,1 x 8			
Tubos de usuario (diámetro exterior)		Ø4 x 2			
Ajuste de límite de movimiento		1. Límite suave 2. Tope mecánico (eje X, Y, Z)			
Longitud de cable robotizado (m)		Estándar: 2 Opcional: 3,5, 5, 10			
Peso (kg) (sin cable robotizado)*4		4			
Peso de cable robotizado		0,9 kg (2 m) 1,5 kg (3,5 m) 2,1 kg (5 m) 4,2 kg (10 m)			

- *1 Este es el valor a temperatura ambiente constante. (Ejes X, Y)
- *2 Con movimiento de 25 mm en dirección vertical y 100 mm en dirección horizontal recíprocamente.
- *3 Existen límites para el ajuste del coeficiente de aceleración.
- *4 El peso total del robot es el del robot en sí más el del cable robotizado.

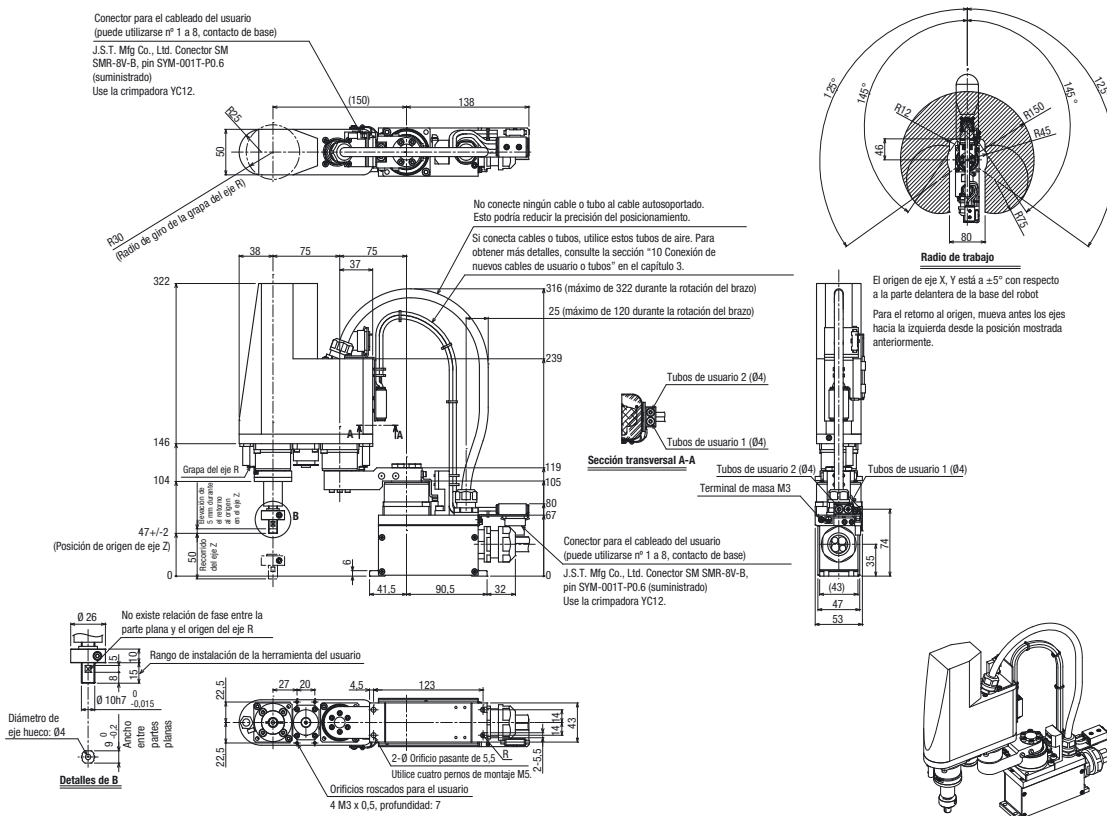
Controlador

Controlador	Consumo (VA)	Método de operación
YRC	300	Programación/seguimiento de punto de E/S/comando remoto/operación mediante comunicación RS-232C

Tabla de selección

Descripción	Modelo
Alcance SCARA: 150 mm. Recorrido vertical: 50 mm. Carga útil máx. 1 kg	R6YXG15050YRCR0

Dimensiones



R6YXG180 SERIE TINY

Especificaciones

		Eje X	Eje Y	Eje Z	Eje R
Alcance (mm)		180			
Carga útil máxima (kg)		1			
Repetición*1 (XYZ: mm) (R: °)		+/-0,005		+/-0,01	+/-0,004
Especificaciones del eje	Longitud del brazo (mm)	105	75	50	—
	Rango de rotación (°)	+/-125	+/-145	—	+/-360
Mecanismo de deceleración	Reductor de velocidad	Harmonic Drive	Harmonic Drive	Husillo a bolas	Harmonic Drive
	Método de transmisión	Motor a reductor de velocidad	Acoplamiento directo		
	Reductor de velocidad a salida	Acoplamiento directo			
Salida del servomotor de CA (W)		30	30	30	30
Velocidad máxima (XYZ: m/s) (R: °/s)		3,3	—	0,9	1.700
Tiempo de ciclo estándar: con carga útil de 0,1 kg ^{1/2} (s)		0,33			
Momento de inercia admisible respecto eje R ³ (kgm ²)		0,01			
Cableado del usuario (sq x pcs)		0,1 x 8			
Tubos de usuario (diámetro exterior)		Ø4 x 2			
Ajuste de límite de movimiento		1. Límite suave 2. Tope mecánico (eje X, Y, Z)			
Longitud de cable robotizado (m)		Estándar: 2 Opcional: 3,5, 5, 10			
Peso (kg) (sin cable robotizado) ⁴		4,1			
Peso de cable robotizado		0,9 kg (2 m) 1,5 kg (3,5 m) 2,1 kg (5 m) 4,2 kg (10 m)			

- *1 Este es el valor a temperatura ambiente constante. (Ejes X, Y)
- *2 Con movimiento de 25 mm en dirección vertical y 100 mm en dirección horizontal recíprocamente.
- *3 Existen límites para el ajuste del coeficiente de aceleración.
- *4 El peso total del robot es el del robot en sí más el del cable robotizado.

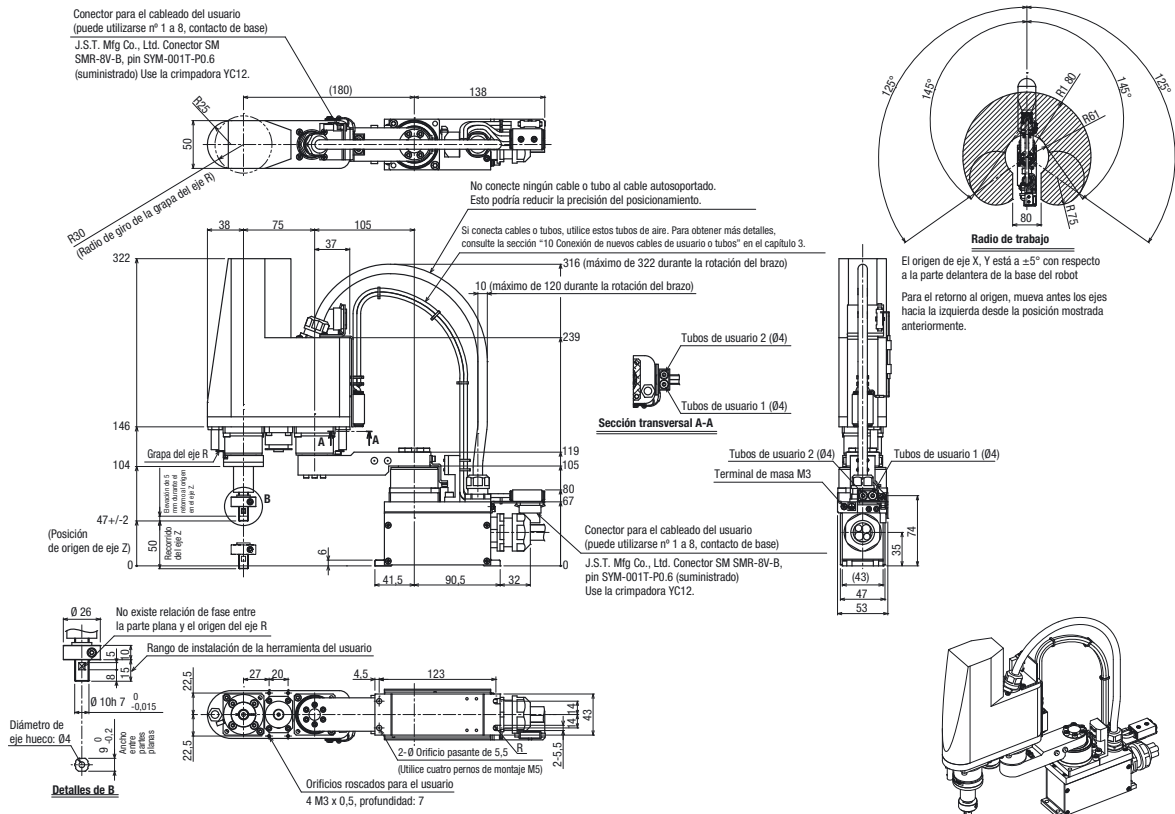
Controlador

Controlador	Consumo (VA)	Método de operación
YRC	500	Programación/seguimiento de punto de E/S/comando remoto/operación mediante comunicación RS-232C

Tabla de selección

Descripción	Modelo
Alcance SCARA: 180 mm. Recorrido vertical: 50 mm. Carga útil máx. 1 kg	R6YXG18050YRCR0

Dimensiones



R6YXG220 SERIE TINY

Especificaciones

		Eje X	Eje Y	Eje Z	Eje R
Alcance (mm)		220			
Carga útil máxima (kg)		1			
Repetición^{*1} (XYZ: mm) (R: °)		+/-0,01		+/-0,01	+/-0,004
Especificaciones del eje	Longitud del brazo (mm)	111	109	100	—
	Rango de rotación (°)	+/-120	+/-140	—	+/-360
Mecanismo de deceleración	Reductor de velocidad	Harmonic Drive	Harmonic Drive	Husillo a bolas	Harmonic Drive
	Método de transmisión	Acoplamiento directo			
	Motor a reductor de velocidad	Acoplamiento directo			
	Reductor de velocidad a salida	Acoplamiento directo			
Salida del servomotor de CA (W)		50	30	30	30
Velocidad máxima (XYZ: m/s) (R: °/s)		3,4		0,7	1.700
Tiempo de ciclo estándar: con carga útil de 0,1 kg^{*2} (s)		0,42			
Momento de inercia admisible respecto eje R³ (kgm²)		0,01			
Cableado del usuario (sq x pcs)		0,1 x 6			
Tubos de usuario (diámetro exterior)		Ø3 x 2			
Ajuste de límite de movimiento		1. Límite suave 2. Tope mecánico (eje X, Y, Z)			
Longitud de cable robotizado (m)		Estándar: 3,5 Opcional: 5, 10			
Peso (kg) (sin cable robotizado)^{*4}		5,5			
Peso de cable robotizado		1,5 kg (3,5 m) 2,1 kg (5 m) 4,2 kg (10 m)			

- *1 Este es el valor a temperatura ambiente constante. (Ejes X, Y)
- *2 Con movimiento de 25 mm en dirección vertical y 100 mm en dirección horizontal recíprocamente.
- *3 Existen límites para el ajuste del coeficiente de aceleración.
- *4 El peso total del robot es el del robot en sí más el del cable robotizado.

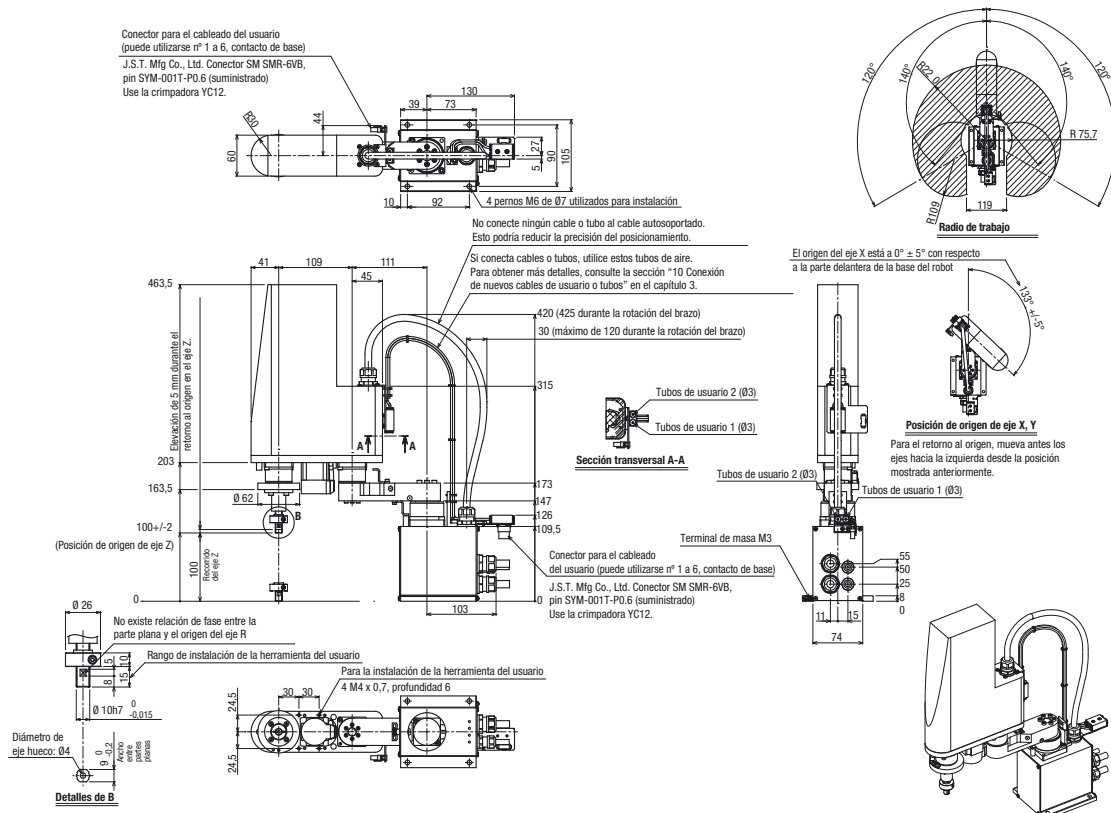
Controlador

Controlador	Consumo (VA)	Método de operación
YRC	500	Programación/seguimiento de punto de E/S/comando remoto/operación mediante comunicación RS-232C

Tabla de selección

Descripción	Modelo
Alcance SCARA: 220 mm. Recorrido vertical: 100 mm. Carga útil máx. 1 kg	R6YXG220100YRCR0

Dimensiones



R6YXGL400 SERIE XG

Especificaciones

		Eje X	Eje Y	Eje Z	Eje R
Alcance (mm)		400			
Carga útil máxima (kg)		5 (4) ^{*1}			
Repetición^{*2} (XYZ: mm) (R: °)		±0,01		±0,01	±0,004
Especificaciones del eje	Longitud del brazo (mm)	250	150	150	—
	Rango de rotación (°)	±140	±144	—	±360
Mecanismo de deceleración	Reductor de velocidad	Harmonic Drive	Harmonic Drive	Husillo a bolas	Harmonic Drive
	Método de transmisión	Acoplamiento directo			
	Reductor a reductor de velocidad	Acoplamiento directo			
	Reductor de velocidad a salida	Acoplamiento directo			
Salida del servomotor de CA (W)		200	150	50	100
Velocidad máxima (XYZ: m/s) (R: °/s)		6,1		1,1	1.020
Tiempo de ciclo estándar: con carga útil de 2 kg^{*3} (s)		0,49			
Momento de inercia admisible respecto eje R^{*4} (kgm²)		0,05			
Cableado del usuario (sq x pcs)		0,2 x 10			
Tubos de usuario (diámetro exterior)		Ø4 x 3			
Ajuste de límite de movimiento		1. Límite suave 2. Tope mecánico (eje X, Y, Z)			
Longitud de cable robotizado (m)		Estándar: 3,5 Opcional: 5, 10			
Opcional	Brida herramienta	R6YACXGLF			
	Eje hueco	R6YACXGLS			
Peso (kg) (sin cable robotizado)		15,5			

- *1 La carga útil máxima es de 4 kg cuando se instalan las opciones de brida herramienta y eje hueco. Este es el valor a temperatura ambiente constante. (Ejes X, Y)
- *2 Con movimiento de 25 mm en dirección vertical y 300 mm en dirección horizontal recíprocamente.
- *3 Existen límites para el ajuste del coeficiente de aceleración.

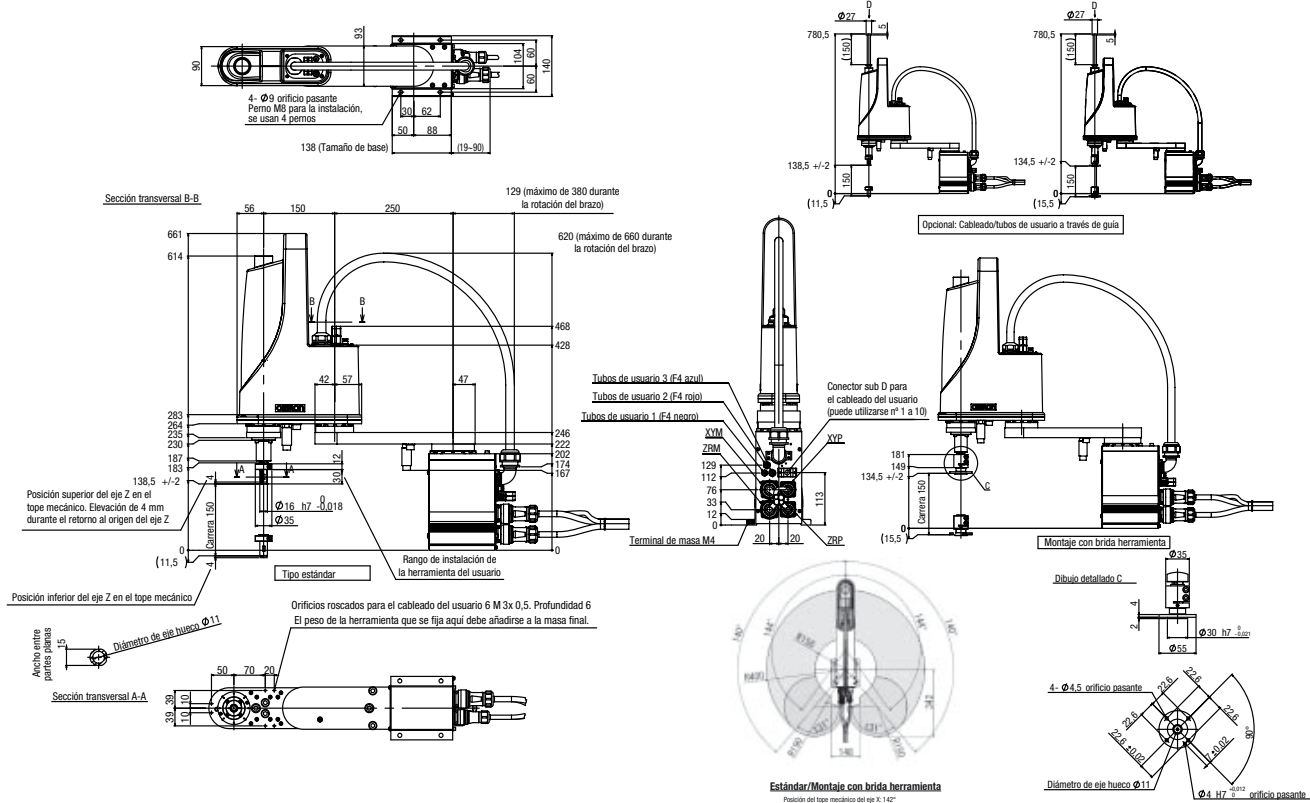
Controlador

Controlador	Consumo (VA)	Método de operación
YRC	1.100	Programación/seguiemiento de punto de E/S/comando remoto/operación mediante comunicación RS-232C

Tabla de selección

Descripción	Modelo
Alcance SCARA: 400 mm. Recorrido vertical: 150 mm. Carga útil máx. 5 kg	R6YXGL400150YRCR0

Dimensiones



R6YXGL500 SERIE XG

Especificaciones

		Eje X	Eje Y	Eje Z	Eje R
Alcance (mm)		500			
Carga útil máxima (kg)		5 (4) ^{*1}			
Repetición^{*2} (XYZ: mm) (R: °)		+/-0,01		+/-0,01	+/-0,004
Especificaciones del eje	Longitud del brazo (mm)	250	250	150	—
	Rango de rotación (°)	+/-140	+/-144	—	+/-360
Mecanismo de deceleración	Reductor de velocidad	Harmonic Drive	Harmonic Drive	Husillo a bolas	Harmonic Drive
	Método de transmisión	Acoplamiento directo			
	Motor a reductor de velocidad	Acoplamiento directo			
	Reductor de velocidad a salida	Acoplamiento directo			
Salida del servomotor de CA (W)		200	150	50	100
Velocidad máxima (XYZ: m/s) (R: °/s)		5,1		1,1	1.020
Tiempo de ciclo estándar: con carga útil de 2 kg^{*3} (s)		0,59			
Momento de inercia admisible respecto eje R^{*4} (kgm²)		0,05			
Cableado del usuario (sq x pcs)		0,2 x 10			
Tubos de usuario (diámetro exterior)		Ø4 x 3			
Ajuste de límite de movimiento		1. Límite suave 2. Tope mecánico (eje X, Y, Z)			
Longitud de cable robotizado (m)		Estándar: 3,5 Opcional: 5, 10			
Opcional	Brida herramienta	R6YACXGLF			
	Eje hueco	R6YACXGLS			
Peso (kg) (sin cable robotizado)		17			

- *1 La carga útil máxima es de 4 kg cuando se instalan las opciones de brida herramienta y eje hueco.
- *2 Este es el valor a temperatura ambiente constante. (Ejes X, Y)
- *3 Con movimiento de 25 mm en dirección vertical y 300 mm en dirección horizontal recíprocamente.
- *4 Existen límites para el ajuste del coeficiente de aceleración.

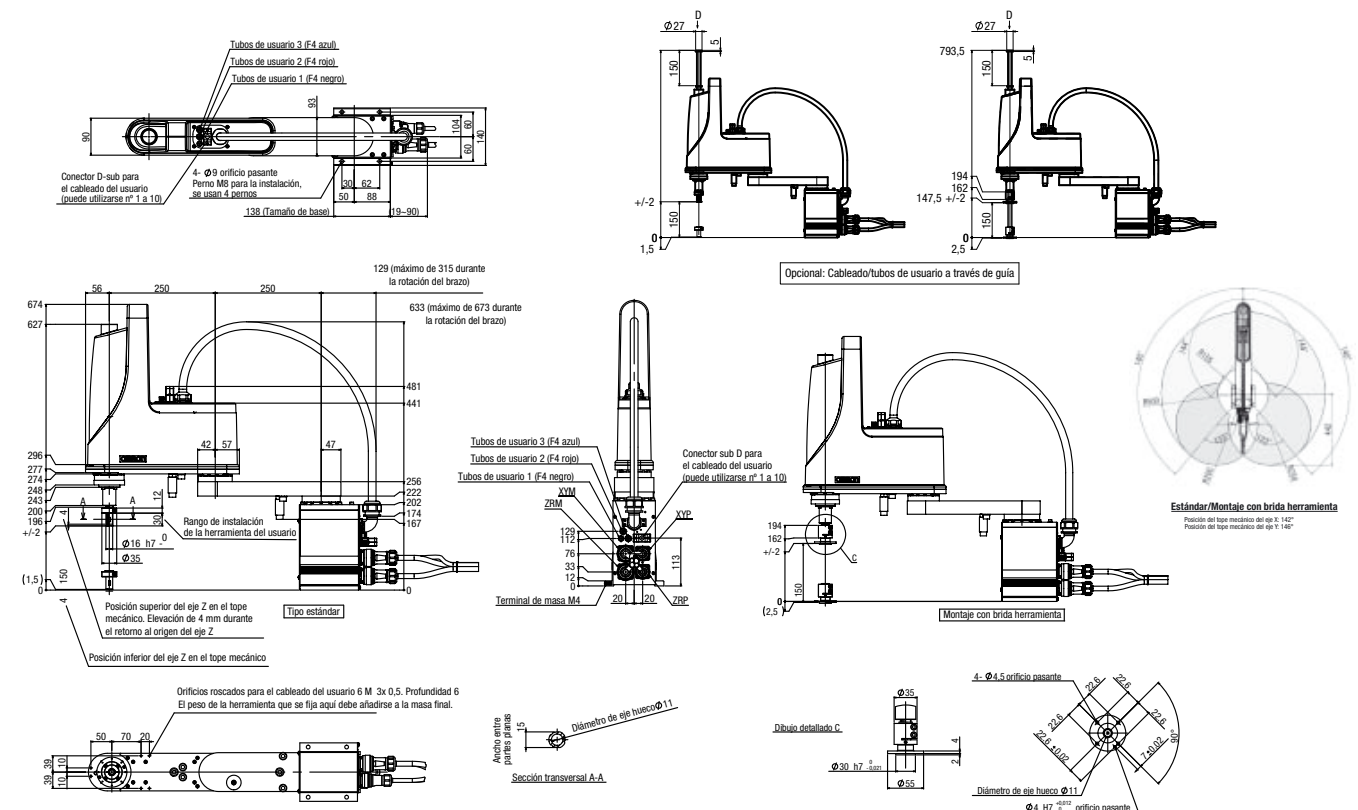
Controlador

Controlador	Consumo (VA)	Método de operación
YRC	1.100	Programación/seguimiento de punto de E/S/comando remoto/operación mediante comunicación RS-232C

Tabla de selección

Descripción	Modelo
Alcance SCARA: 500 mm. Recorrido vertical: 150 mm. Carga útil máx. 5 kg	R6YXGL500150YRCR0

Dimensiones



R6YXGL600 SERIE XG

Especificaciones

	Eje X	Eje Y	Eje Z	Eje R
Alcance (mm)	600			
Carga útil máxima (kg)	5 (4)* ¹			
Repetición* ² (XYZ: mm) (R: °)	+/-0,01		+/-0,01	+/-0,004
Especificaciones del eje	Longitud del brazo (mm)	350	150	—
	Rango de rotación (°)	+/-140	+/-144	+/-360
Mecanismo de deceleración	Reductor de velocidad		Harmonic Drive	Harmonic Drive
	Método de transmisión	Motor a reductor de velocidad		Acoplamiento directo
		Reductor de velocidad a salida		Acoplamiento directo
Salida del servomotor de CA (W)	200	150	50	100
Velocidad máxima (XYZ: m/s) (R: °/s)	4,9		1,1	1.020
Tiempo de ciclo estándar: con carga útil de 2 kg* ³ (s)	0,63			
Momento de inercia admisible respecto eje R* ⁴ (kgm ²)	0,05			
Cableado del usuario (sq x pcs)	0,2 x 10			
Tubos de usuario (diámetro exterior)	Ø4 x 3			
Ajuste de límite de movimiento	1. Límite suave 2. Tope mecánico (eje X, Y, Z)			
Longitud de cable robotizado (m)	Estándar: 3,5 Opcional: 5, 10			
Opcional	Brida herramienta	R6YACXGLF		
	Eje hueco	R6YACXGLS		
Peso (kg) (sin cable robotizado)	18			

- *1 La carga útil máxima es de 4 kg cuando se instalan las opciones de brida herramienta y eje hueco.
- *2 Este es el valor a temperatura ambiente constante. (Ejes X, Y)
- *3 Con movimiento de 25 mm en dirección vertical y 300 mm en dirección horizontal recíprocamente.
- *4 Existen límites para el ajuste del coeficiente de aceleración.

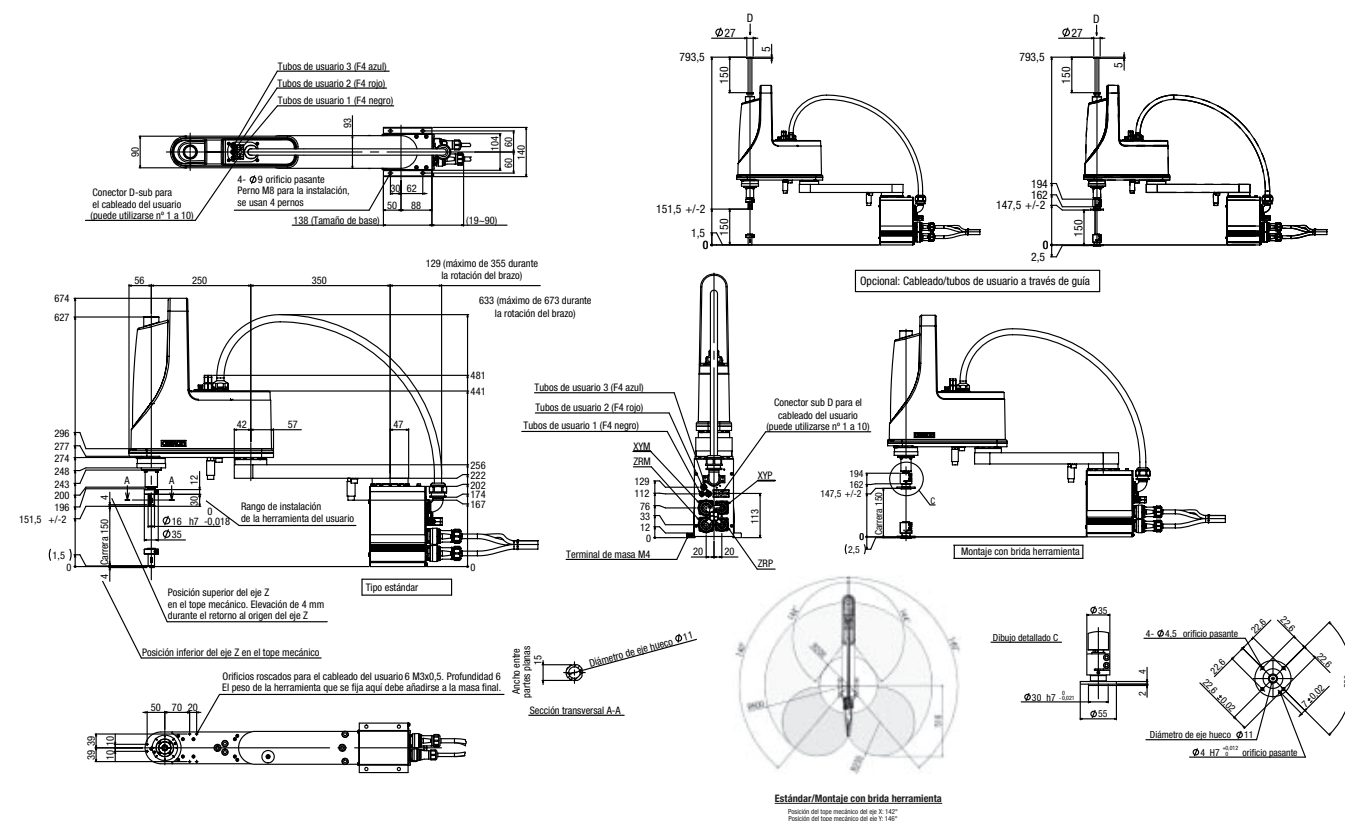
Controlador

Controlador	Consumo (VA)	Método de operación
YRC	1.100	Programación/seguimiento de punto de E/S/comando remoto/operación mediante comunicación RS-232C

Tabla de selección

Descripción	Modelo
Alcance SCARA: 600 mm. Recorrido vertical: 150 mm. Carga útil máx. 5 kg	R6YXGL600150YRCR0

Dimensiones



R6YXG500 SERIE XG

Especificaciones

	Eje X	Eje Y	Eje Z	Eje R
Alcance (mm)	500			
Carga útil máxima (kg)	10			
Repetición ^{*1} (XYZ: mm) (R: °)	+/-0,01		+/-0,01	
Especificaciones del eje	Longitud del brazo (mm)	200	300	200
	Rango de rotación (°)	+/-130	+/-145	300
Mecanismo de deceleración	Reductor de velocidad		Harmonic Drive	Harmonic Drive
	Método de transmisión	Motor a reductor de velocidad	Acoplamiento directo	
	Reductor de velocidad a salida		Acoplamiento directo	
Salida del servomotor de CA (W)	400	200	200	200
Velocidad máxima (XYZ: m/s) (R: °/s)	7,6		2,3	1,7
Tiempo de ciclo estándar: con carga útil de 2 kg ^{*2} (s)	0,45			
Momento de inercia admisible respecto eje R ^{*3} (kgm ²)	0,30			
Cableado del usuario (sq x pcs)	0,2 x 20			
Tubos de usuario (diámetro exterior)	Ø6 x 3			
Ajuste de límite de movimiento	1. Límite suave 2. Tope mecánico (eje X, Y, Z)			
Longitud de cable robotizado (m)	Estándar: 3,5 Opcional: 5, 10			
Peso (kg) (sin cable robotizado)	30			

- *1 Este es el valor a temperatura ambiente constante. (Ejes X, Y)
- *2 Con movimiento de 25 mm en dirección vertical y 300 mm en dirección horizontal recíprocamente.
- *3 Existen límites para el ajuste del coeficiente de aceleración.

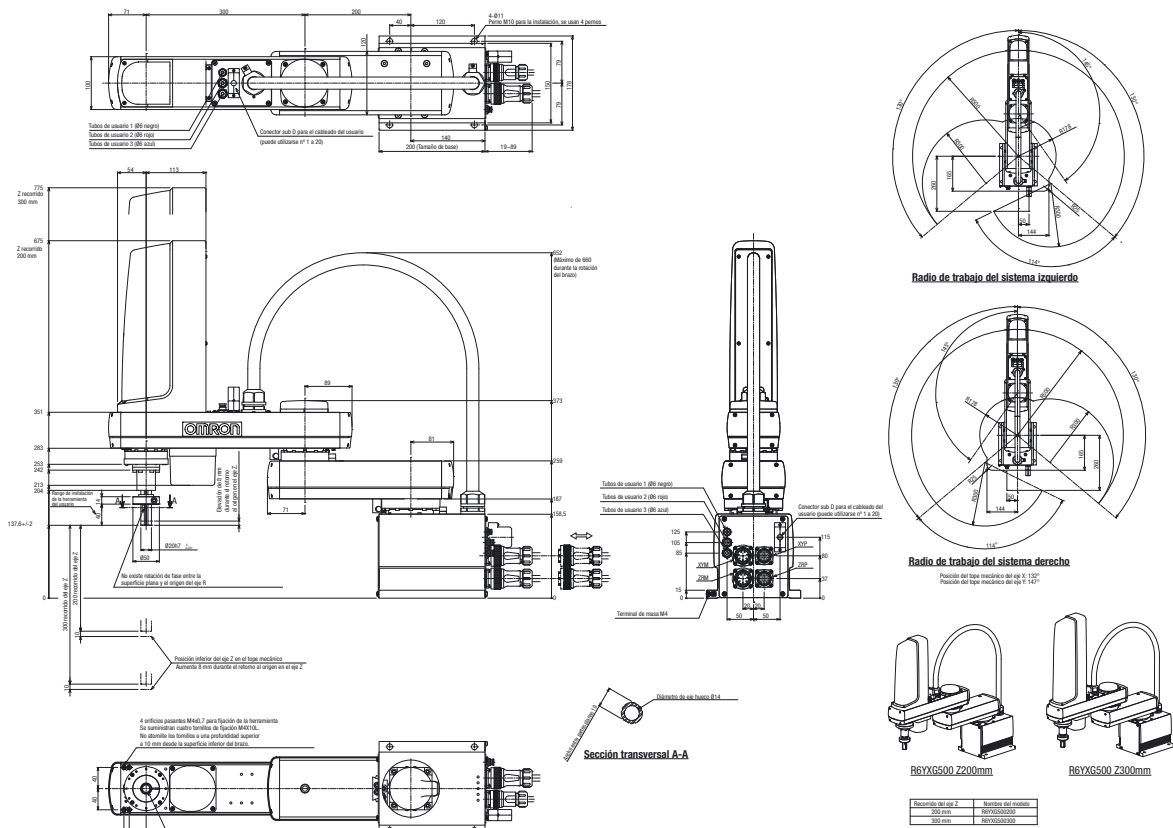
Controlador

Controlador	Consumo (VA)	Método de operación
YRC	1.700	Programación/seguimiento de punto de E/S/comando remoto/operación mediante comunicación RS-232C

Tabla de selección

Descripción	Modelo
Alcance SCARA: 500 mm. Recorrido vertical: 200 mm. Carga útil máx.: 10 kg	R6YXG500200YRCR3
Alcance SCARA: 500 mm. Recorrido vertical: 300 mm. Carga útil máx.: 10 kg	R6YXG500300YRCR3

Dimensiones



R6YXG600 SERIE XG

Especificaciones

		Eje X	Eje Y	Eje Z	Eje R
Alcance (mm)		600			
Carga útil máxima (kg)		10			
Repetición*1 (XYZ: mm) (R: °)		+/-0,01		+/-0,01	+/-0,004
Especificaciones del eje	Longitud del brazo (mm)	300	300	200	300
	Rango de rotación (°)	+/-130	+/-145	+/-360	
Mecanismo de deceleración	Reductor de velocidad	Harmonic Drive	Harmonic Drive	Husillo a bolas	Harmonic Drive
	Método de transmisión	Acoplamiento directo			
	Motor a reductor de velocidad	Acoplamiento directo			
	Reductor de velocidad a salida	Acoplamiento directo			
Salida del servomotor de CA (W)		400	200	200	200
Velocidad máxima (XYZ: m/s) (R: °/s)		8,4		2,3	1,7
Tiempo de ciclo estándar: con carga útil de 2 kg² (s)		0,46			
Momento de inercia admisible respecto eje R³ (kgm²)		0,30			
Cableado del usuario (sq x pcs)		0,2 x 20			
Tubos de usuario (diámetro exterior)		Ø6 x 3			
Ajuste de límite de movimiento		1. Límite suave 2. Tope mecánico (eje X, Y, Z)			
Longitud de cable robotizado (m)		Estándar: 3,5 Opcional: 5, 10			
Peso (kg) (sin cable robotizado)		31			

*1 Este es el valor a temperatura ambiente constante. (Ejes X, Y)

*2 Con movimiento de 25 mm en dirección vertical y 300 mm en dirección horizontal recíprocamente.

*3 Existen límites para el ajuste del coeficiente de aceleración.

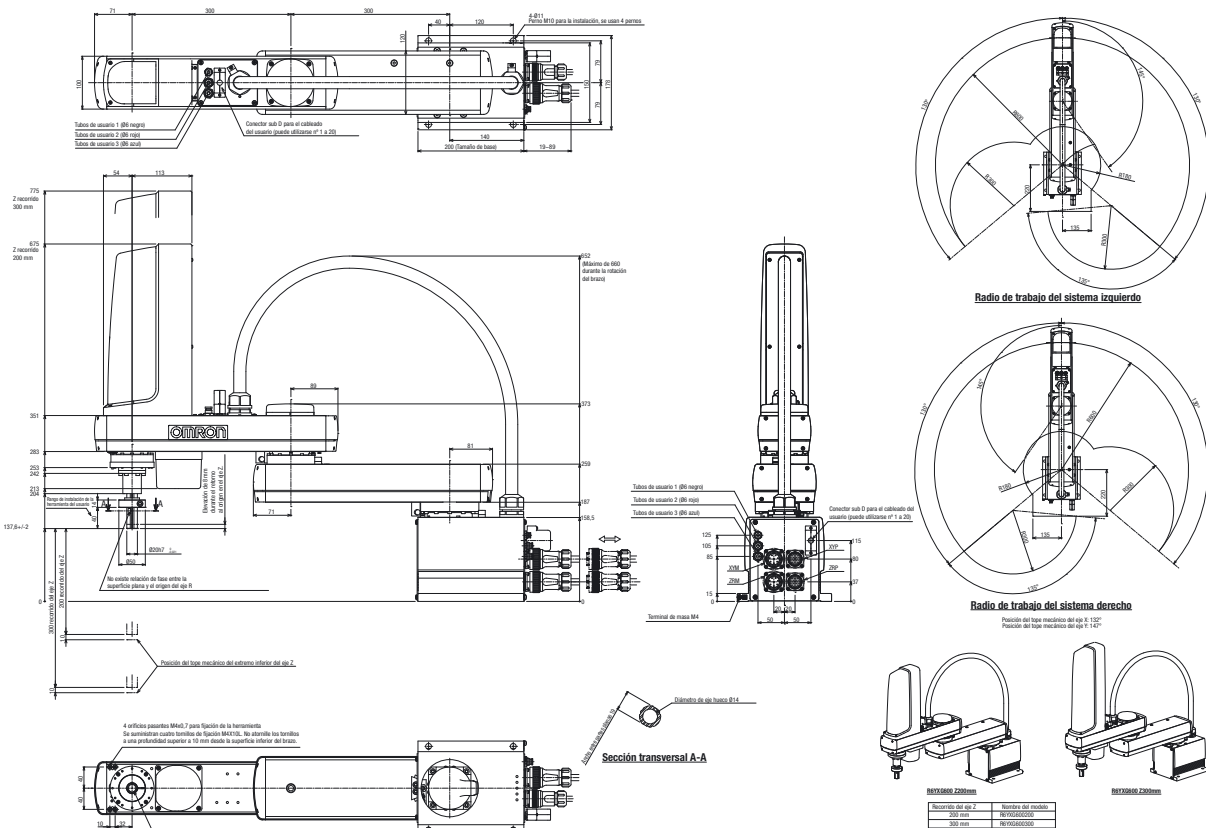
Controlador

Controlador	Consumo (VA)	Método de operación
YRC	1.700	Programación/seguimiento de punto de E/S/comando remoto/operación mediante comunicación RS-232C

Tabla de selección

Descripción	Modelo
Alcance SCARA: 600 mm. Recorrido vertical: 200 mm. Carga útil máx.: 10 kg	R6YXG600200YRCR3
Alcance SCARA: 600 mm. Recorrido vertical: 300 mm. Carga útil máx.: 10 kg	R6YXG600300YRCR3

Dimensiones



R6YXGH600 SERIE XG

Especificaciones

		Eje X	Eje Y	Eje Z	Eje R
Alcance (mm)		600			
Carga útil máxima (kg)		20			
Repetición*1 (XYZ: mm) (R: °)		+/-0,02		+/-0,01	
Especificaciones del eje	Longitud del brazo (mm)	200	400	200	400
	Rango de rotación (°)	+/-130	+/-150	+/-360	
Mecanismo de deceleración	Reductor de velocidad	Harmonic Drive	Harmonic Drive	Husillo a bolas	Harmonic Drive
	Método de transmisión	Acoplamiento directo			
	Motor a reductor de velocidad	Acoplamiento directo			
	Reductor de velocidad a salida	Acoplamiento directo			
Salida del servomotor de CA (W)		750	400	400	200
Velocidad máxima (XYZ: m/s) (R: °/s)		7,7		2,3	1,7
Tiempo de ciclo estándar: con carga útil de 2 kg*2 (s)		0,47			
Momento de inercia admisible respecto eje R*3 (kgm ²)		1			
Cableado del usuario (sq x pcs)		0,2 x 20			
Tubos de usuario (diámetro exterior)		Ø6 x 3			
Ajuste de límite de movimiento		1. Límite suave 2. Tope mecánico (eje X, Y, Z)			
Longitud de cable robotizado (m)		Estándar: 3,5 Opcional: 5, 10			
Peso (kg) (sin cable robotizado)		Eje Z, 200 mm: 48, Eje Z, 400 mm: 50			

*1 Este es el valor a temperatura ambiente constante. (Ejes X, Y)

*2 Con movimiento de 25 mm en dirección vertical y 300 mm en dirección horizontal recíprocamente.

*3 Existen límites para el ajuste del coeficiente de aceleración.

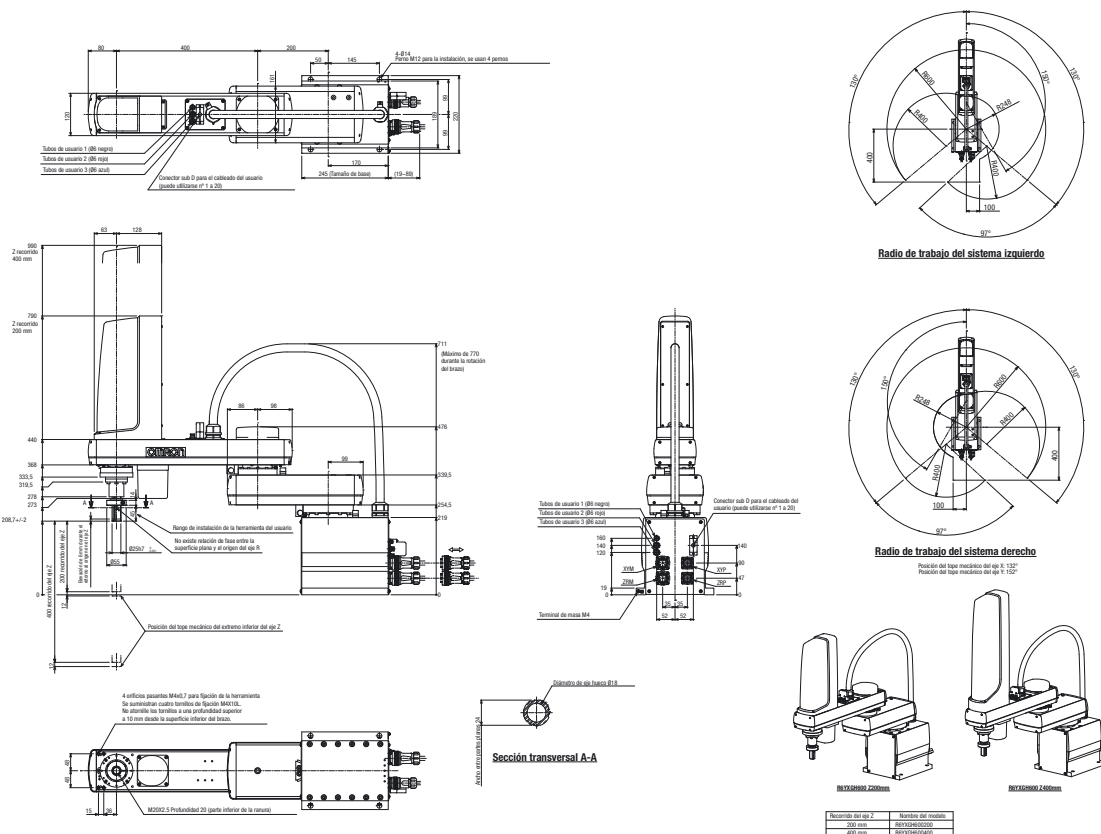
Controlador

Controlador	Consumo (VA)	Método de operación
YRC	2.500	Programación/seguimiento de punto de E/S/comando remoto/operación mediante comunicación RS-232C

Tabla de selección

Descripción	Modelo
Alcance SCARA: 600 mm. Recorrido vertical: 200 mm. Carga útil máx.: 20 kg	R6YXGH600200YRCR3
Alcance SCARA: 600 mm. Recorrido vertical: 400 mm. Carga útil máx.: 20 kg	R6YXGH600400YRCR3

Dimensiones



R6YXG700 SERIE XG

Especificaciones

	Eje X	Eje Y	Eje Z	Eje R
Alcance (mm)	700			
Carga útil máxima (kg)	20			
Repetición*1 (XYZ: mm) (R: °)	+/-0,02		+/-0,01	+/-0,004
Especificaciones del eje	Longitud del brazo (mm)	300	400	200
	Rango de rotación (°)	+/-130	+/-150	
Mecanismo de deceleración	Reductor de velocidad	Harmonic Drive	Harmonic Drive	Husillo a bolas
	Método de transmisión	Motor a reductor de velocidad	Acoplamiento directo	
	Reductor de velocidad a salida	Acoplamiento directo		
Salida del servomotor de CA (W)	750	400	400	200
Velocidad máxima (XYZ: m/s) (R: °/s)	8,4		2,3	1,7
Tiempo de ciclo estándar: con carga útil de 2 kg*2 (s)	0,42			
Momento de inercia admisible respecto eje R*3 (kgm ²)	1			
Cableado del usuario (sq x pcs)	0,2 x 20			
Tubos de usuario (diámetro exterior)	Ø6 x 3			
Ajuste de límite de movimiento	1. Límite suave 2. Tope mecánico (eje X, Y, Z)			
Longitud de cable robotizado (m)	Estándar: 3,5 Opcional: 5, 10			
Peso (kg) (sin cable robotizado)	Eje Z, 200 mm: 50, Eje Z, 400 mm: 52			

*1 Este es el valor a temperatura ambiente constante. (Ejes X, Y)

*2 Con movimiento de 25 mm en dirección vertical y 300 mm en dirección horizontal recíprocamente.

*3 Existen límites para el ajuste del coeficiente de aceleración.

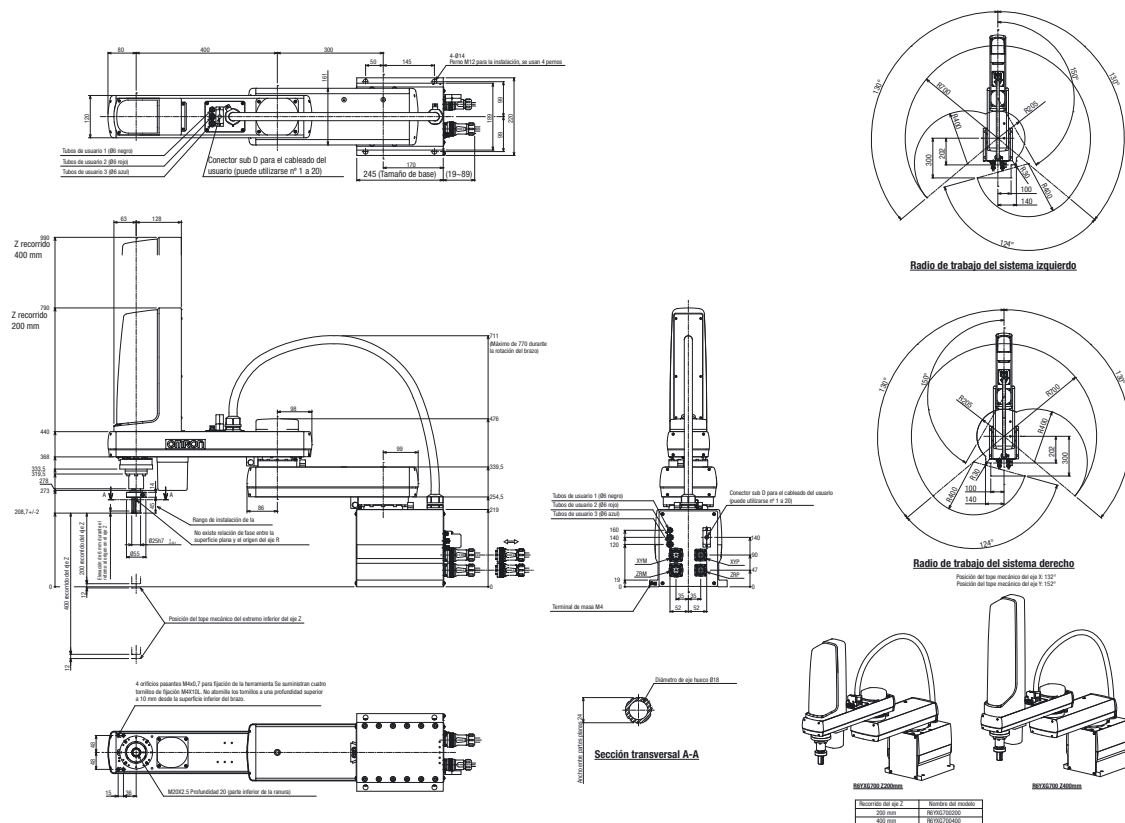
Controlador

Controlador	Consumo (VA)	Método de operación
YRC	2.500	Programación/seguimiento de punto de E/S/comando remoto/operación mediante comunicación RS-232C

Tabla de selección

Descripción	Modelo
Alcance SCARA: 700 mm. Recorrido vertical: 200 mm. Carga útil máx.: 20 kg	R6YXG700200YRCR3
Alcance SCARA: 700 mm. Recorrido vertical: 400 mm. Carga útil máx.: 20 kg	R6YXG700400YRCR3

Dimensiones



R6YXG800 SERIE XG

Especificaciones

		Eje X	Eje Y	Eje Z	Eje R
Alcance (mm)		800			
Carga útil máxima (kg)		20			
Repetición*1 (XYZ: mm) (R: °)		+/-0,02		+/-0,01	+/-0,004
Especificaciones del eje	Longitud del brazo (mm)	400	400	200	400
	Rango de rotación (°)	+/-130	+/-150	—	+/-360
Mecanismo de deceleración	Reductor de velocidad	Harmonic Drive	Harmonic Drive	Husillo a bolas	Harmonic Drive
	Método de transmisión	Acoplamiento directo			
	Motor a reductor de velocidad	Acoplamiento directo			
	Reductor de velocidad a salida	Acoplamiento directo			
Salida del servomotor de CA (W)		750	400	400	200
Velocidad máxima (XYZ: m/s) (R: °/s)		9,2		2,3	1,7
Tiempo de ciclo estándar: con carga útil de 2 kg*2 (s)		0,48			
Momento de inercia admisible respecto eje R*3 (kgm ²)		1			
Cableado del usuario (sq x pcs)		0,2 x 20			
Tubos de usuario (diámetro exterior)		Ø6 x 3			
Ajuste de límite de movimiento		1. Límite suave 2. Tope mecánico (eje X, Y, Z)			
Longitud de cable robotizado (m)		Estándar: 3,5 Opcional: 5, 10			
Peso (kg) (sin cable robotizado)		Eje Z, 200 mm: 52, Eje Z, 400 mm: 54			

*1 Este es el valor a temperatura ambiente constante. (Ejes X, Y)

*2 Con movimiento de 25 mm en dirección vertical y 300 mm en dirección horizontal recíprocamente.

*3 Existen límites para el ajuste del coeficiente de aceleración.

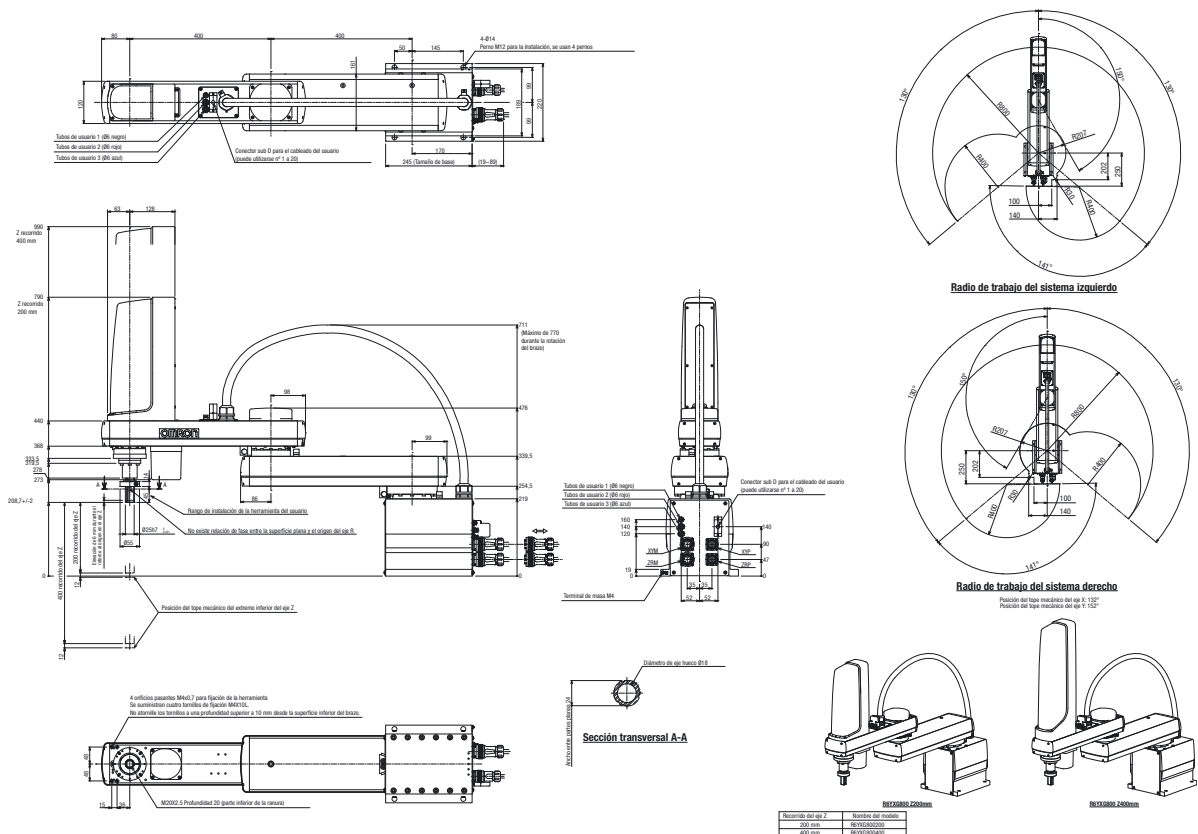
Controlador

Controlador	Consumo (VA)	Método de operación
YRC	2.500	Programación/seguimiento de punto de E/S/comando remoto/operación mediante comunicación RS-232C

Tabla de selección

Descripción	Modelo
Alcance SCARA: 800 mm. Recorrido vertical: 200 mm. Carga útil máx.: 20 kg	R6YXG800200YRCR3
Alcance SCARA: 800 mm. Recorrido vertical: 400 mm. Carga útil máx.: 20 kg	R6YXG800400YRCR3

Dimensiones



R6YXG900 SERIE XG

Especificaciones

	Eje X	Eje Y	Eje Z	Eje R
Alcance (mm)	900			
Carga útil máxima (kg)	20			
Repetición*1 (XYZ: mm) (R: °)	±0,02		±0,01	±0,004
Especificaciones del eje	Longitud del brazo (mm)	500	400	200
	Rango de rotación (°)	±130	±150	±360
Mecanismo de deceleración	Reductor de velocidad	Harmonic Drive	Harmonic Drive	Husillo a bolas
	Método de transmisión	Motor a reductor de velocidad	Acoplamiento directo	
	Reductor de velocidad a salida	Acoplamiento directo		
Salida del servomotor de CA (W)	750	400	400	200
Velocidad máxima (XYZ: m/s) (R: °/s)	9,9		2,3	1,7
Tiempo de ciclo estándar: con carga útil de 2 kg*2 (s)	0,49			
Momento de inercia admisible respecto eje R*3 (kgm ²)	1			
Cableado del usuario (sq x pcs)	0,2 x 20			
Tubos de usuario (diámetro exterior)	Ø6 x 3			
Ajuste de límite de movimiento	1. Límite suave 2. Tope mecánico (eje X, Y, Z)			
Longitud de cable robotizado (m)	Estándar: 3,5 Opcional: 5, 10			
Peso (kg) (sin cable robotizado)	Eje Z, 200 mm: 54, Eje Z, 400 mm: 56			

*1 Este es el valor a temperatura ambiente constante. (Ejes X, Y)

*2 Con movimiento de 25 mm en dirección vertical y 300 mm en dirección horizontal recíprocamente.

*3 Existen límites para el ajuste del coeficiente de aceleración.

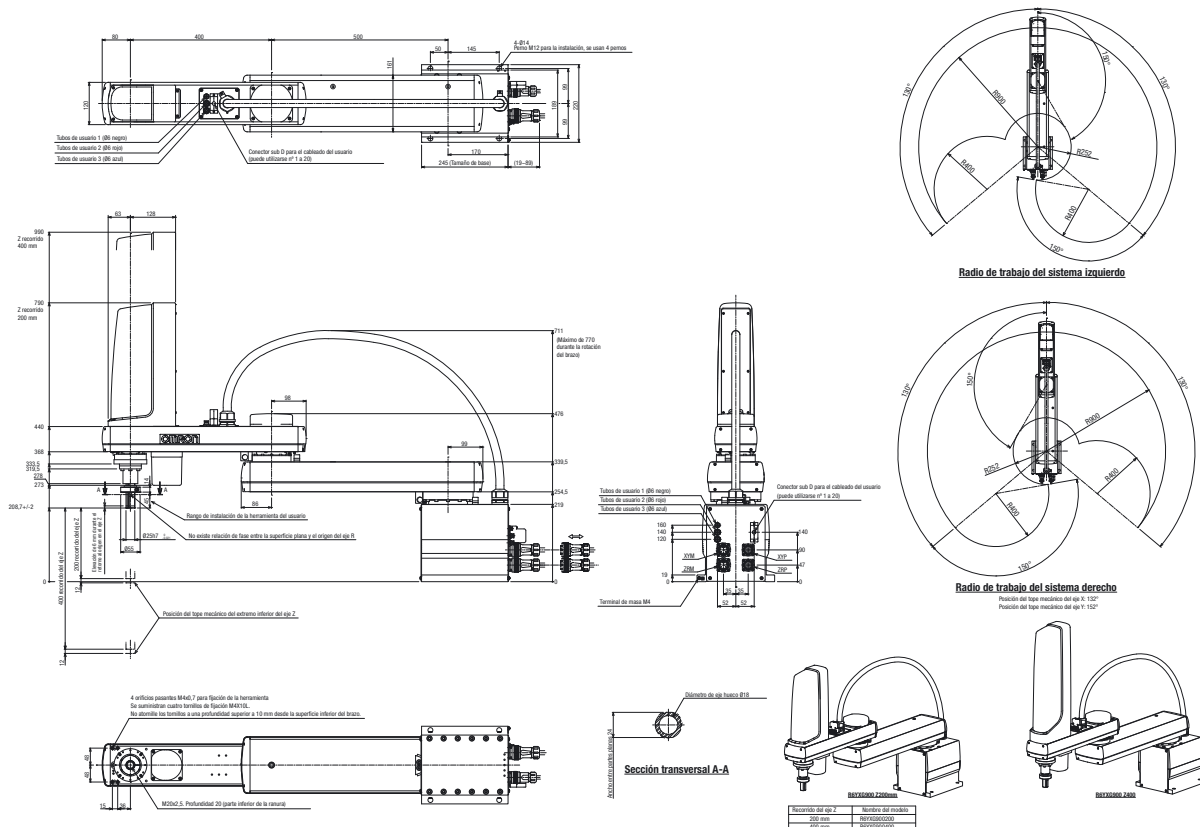
Controlador

Controlador	Consumo (VA)	Método de operación
YRC	2.500	Programación/seguimiento de punto de E/S/comando remoto/operación mediante comunicación RS-232C

Tabla de selección

Descripción	Modelo
Alcance SCARA: 900 mm. Recorrido vertical: 200 mm. Carga útil máx.: 20 kg	R6YXG900200YRCR3
Alcance SCARA: 900 mm. Recorrido vertical: 400 mm. Carga útil máx.: 20 kg	R6YXG900400YRCR3

Dimensiones



R6YXG1000 SERIE XG

Especificaciones

		Eje X	Eje Y	Eje Z	Eje R
Alcance (mm)		1000			
Carga útil máxima (kg)		20			
Repetición*1 (XYZ: mm) (R: °)		±0,02		±0,01	±0,004
Especificaciones del eje	Longitud del brazo (mm)	600	400	200	400
	Rango de rotación (°)	±130	±150	—	±360
Mecanismo de deceleración	Reductor de velocidad	Harmonic Drive	Harmonic Drive	Husillo a bolas	Harmonic Drive
	Método de transmisión	Acoplamiento directo			
	Motor a reductor de velocidad	Acoplamiento directo			
	Reductor de velocidad a salida	Acoplamiento directo			
Salida del servomotor de CA (W)		750	400	400	200
Velocidad máxima (XYZ: m/s) (R: °/s)		10,6	—	2,3	1,7
Tiempo de ciclo estándar: con carga útil de 2 kg ² (s)		0,49			
Momento de inercia admisible respecto eje R ³ (kgm ²)		1			
Cableado del usuario (sq x pcs)		0,2 x 20			
Tubos de usuario (diámetro exterior)		Ø6 x 3			
Ajuste de límite de movimiento		1, Límite suave 2, Tope mecánico (eje X, Y, Z)			
Longitud de cable robotizado (m)		Estándar: 3,5 Opcional: 5, 10			
Peso (kg) (sin cable robotizado)		Eje Z, 200 mm: 56, Eje Z, 400 mm: 58			

- *1 Este es el valor a temperatura ambiente constante. (Ejes X, Y)
- *2 Con movimiento de 25 mm en dirección vertical y 300 mm en dirección horizontal recíprocamente.
- *3 Existen límites para el ajuste del coeficiente de aceleración

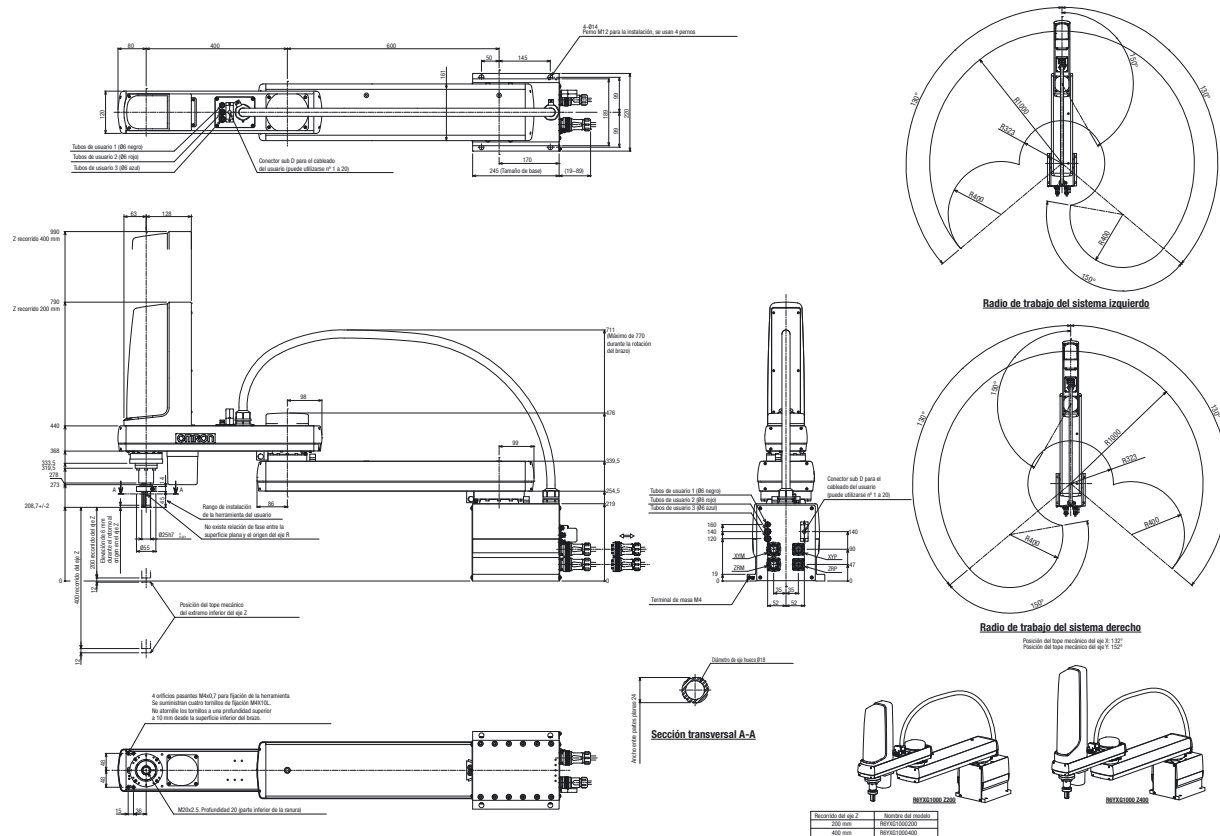
Controlador

Controlador	Consumo (VA)	Método de operación
YRC	2.500	Programación/seguimiento de punto de E/S/comando remoto/operación mediante comunicación RS-232C

Tabla de selección

Descripción	Modelo
Alcance SCARA: 1.000 mm. Recorrido vertical: 200 mm. Carga útil máx.: 20 kg	R6YXG1000200YRCR3
Alcance SCARA: 1.000 mm. Recorrido vertical: 400 mm. Carga útil máx.: 20 kg	R6YXG1000400YRCR3

Dimensiones



R6YXGSW300 SERIE XG – MONTAJE EN PARED R6YXGSU300 MONTAJE EN PARED INVERTIDO

Especificaciones

		Eje X	Eje Y	Eje Z	Eje R	
					Tipo W	Tipo U
Alcance (mm)		300				
Carga útil máxima (kg)		5 (4) ¹				
Repetición² (XYZ: mm) (R: °)		+/-0,01		+/-0,01	+/-0,004	
Especificaciones del eje	Longitud del brazo (mm)	150	150	150	—	
	Rango de rotación (°)	+/-120	+/-130	—	+/-360	
Mecanismo de deceleración	Reductor de velocidad	Harmonic Drive	Harmonic Drive	Husillo a bolas	Harmonic Drive	
	Método de transmisión	Acoplamiento directo				
	Reductor de velocidad	Acoplamiento directo				
	Reductor de velocidad a salida	Acoplamiento directo				
Salida del servomotor de CA (W)		200	150	50	100	
Velocidad máxima (XYZ: m/s) (R: °/s)		4,4		1,0	1,020	720
Tiempo de ciclo estándar: con carga útil de 2 kg³ (s)		0,49				
Momento de inercia admisible respecto eje R⁴ (kgm²)		0,05				
Cableado del usuario (sq x pcs)		0,2 x 10				
Tubos de usuario (diámetro exterior)		Ø4 x 3				
Ajuste de límite de movimiento		1. Límite suave 2. Tope mecánico (eje X, Y, Z)				
Longitud de cable robotizado (m)		Estándar: 3,5 Opcional: 5, 10				
Opcional	Brida herramienta	R6YACXGLF				
	Eje hueco	R6YACXGLS				
Peso (kg) (sin cable robotizado)		15,5				

¹ La carga útil máxima es de 4 kg cuando se instalan las opciones de brida herramienta y eje hueco.
² Este es el valor a temperatura ambiente constante. (Ejes X, Y)
³ Con movimiento de 25 mm en dirección vertical y 300 mm en dirección horizontal reciprocamente.
⁴ Existen límites para el ajuste del coeficiente de aceleración.

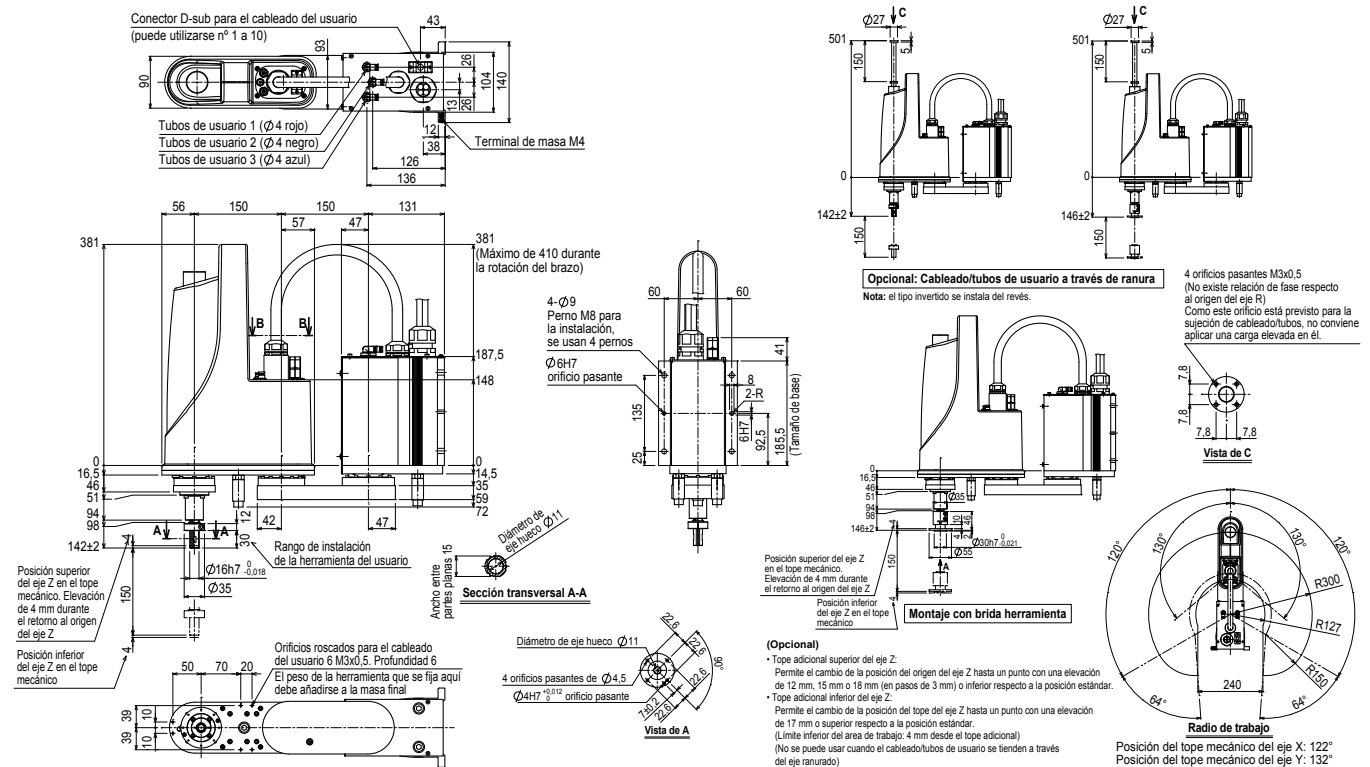
Controlador

Controlador	Consumo (VA)	Método de operación
YRC	1,000	Programación/seguimiento de punto de E/S/comando remoto/operación mediante comunicación RS-232C

Tabla de selección

Tipo	Descripción	Modelo
Modelo para montaje en pared	Alcance SCARA: 300 mm. Recorrido vertical: 150 mm. Carga útil máx. 5 kg	R6YXGSW300150YRCR0
Modelo para montaje en pared invertido	Alcance SCARA: 300 mm. Recorrido vertical: 150 mm. Carga útil máx. 5 kg	R6YXGSU300150YRCR0

Dimensiones



R6YXGSW400 SERIE XG – MONTAJE EN PARED R6YXGSU400 MONTAJE EN PARED INVERTIDO

Especificaciones

	Eje X		Eje Y		Eje Z		Eje R	
							Tipo W	Tipo U
Alcance (mm)	400							
Carga útil máxima (kg)	5 (4)* ¹							
Repetición² (XYZ: mm) (R: °)	+/-0,01				+/-0,01		+/-0,004	
Especificaciones del eje	Longitud del brazo (mm)		250	150	150	—		
	Rango de rotación (°)		+/-125	+/-144	—		+/-360	
Mecanismo de deceleración	Reductor de velocidad		Harmonic Drive	Harmonic Drive	Husillo a bolas	Harmonic Drive		
	Método de transmisión	Motor a reductor de velocidad	Acoplamiento directo					
		Reductor de velocidad a salida	Acoplamiento directo					
Salida del servomotor de CA (W)	200		150	50		100		
Velocidad máxima (XYZ: m/s) (R: °/s)	6,1			1,1		1.020		720
Tiempo de ciclo estándar: con carga útil de 2 kg³ (s)	0,49							
Momento de inercia admisible respecto eje R⁴ (kgm²)	0,05							
Cableado del usuario (sq x pcs)	0,2 x 10							
Tubos de usuario (diámetro exterior)	Ø4 x 3							
Ajuste de límite de movimiento	1. Límite suave 2. Tope mecánico (eje X, Y, Z)							
Longitud de cable robotizado (m)	Estándar: 3,5 Opcional: 5, 10							
Opcional	Brida herramienta		R6YACXGLF					
	Eje hueco		R6YACXGLS					
Peso (kg) (sin cable robotizado)	16							

- *1 La carga útil máxima es de 4 kg cuando se instalan las opciones de brida herramienta y eje hueco.
- *2 Este es el valor a temperatura ambiente constante. (Ejes X, Y)
- *3 Con movimiento de 25 mm en dirección vertical y 300 mm en dirección horizontal recíprocamente.
- *4 Existen límites para el ajuste del coeficiente de aceleración.

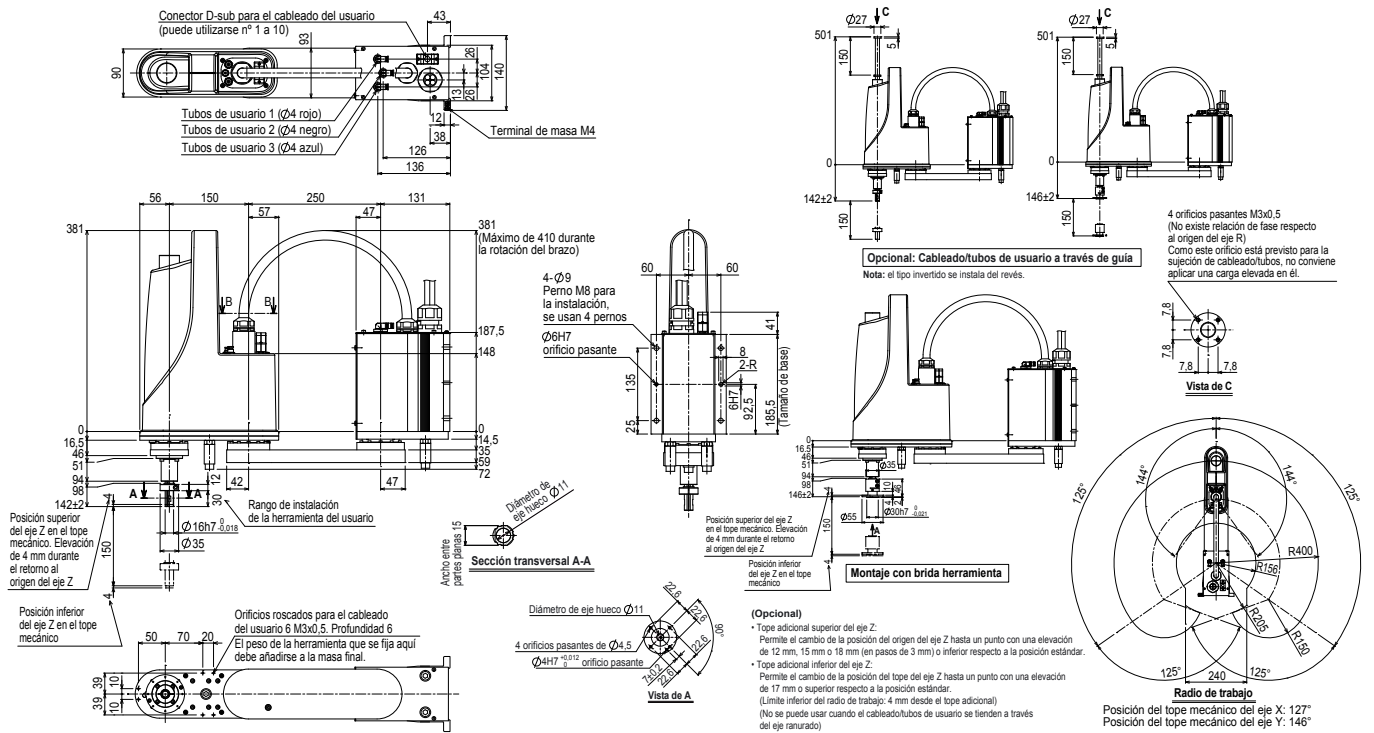
Controlador

Controlador	Consumo (VA)	Método de operación
YRC	1.000	Programación/seguimiento de punto de E/S/comando remoto/operación mediante comunicación RS-232C

Tabla de selección

Tipo	Descripción	Modelo
Modelo para montaje en pared	Alcance SCARA: 400 mm. Recorrido vertical: 150 mm. Carga útil máx. 5 kg	R6YXGSW400150YRCR0
Modelo para montaje en pared invertido	Alcance SCARA: 400 mm. Recorrido vertical: 150 mm. Carga útil máx. 5 kg	R6YXGSU400150YRCR0

Dimensiones



R6YXGSW500 SERIE XG – MONTAJE EN PARED

R6YXGSU500 MONTAJE EN PARED INVERTIDO

Especificaciones

	Eje X	Eje Y	Eje Z	Eje R	
				Tipo W	Tipo U
Alcance (mm)	500				
Carga útil máxima (kg)	10				
Repetición ^{*1} (XYZ: mm) (R: °)	+/-0,01		+/-0,01		+/-0,004
Especificaciones del eje	Longitud del brazo (mm)	200	300	200	300
	Rango de rotación (°)	+/-105	+/-125	+/-360	
Mecanismo de deceleración	Reductor de velocidad		Harmonic Drive	Harmonic Drive	Husillo a bolas
	Método de transmisión	Motor a reductor de velocidad	Acoplamiento directo		
		Reductor de velocidad a salida	Acoplamiento directo		
Salida del servomotor de CA (W)	400	200	200	200	
Velocidad máxima (XYZ: m/s) (R: °/s)	7,6		2,3	1,7	1.700 / 800
Tiempo de ciclo estándar: con carga útil de 2 kg ² (s)	0,45				
Momento de inercia admisible respecto eje R ³ (kgm ²)	0,3				
Cableado del usuario (sq x pcs)	0,2 x 20				
Tubos de usuario (diámetro exterior)	Ø6 x 3				
Ajuste de límite de movimiento	1. Límite suave 2. Tope mecánico (eje X, Y, Z)				
Longitud de cable robotizado (m)	Estándar: 3,5 Opcional: 5, 10				
Peso (kg) (sin cable robotizado)	26				

- *1 Este es el valor a temperatura ambiente constante. (Ejes X, Y)
- *2 Con movimiento de 25 mm en dirección vertical y 300 mm en dirección horizontal recíprocamente.
- *3 Existen límites para el ajuste del coeficiente de aceleración.

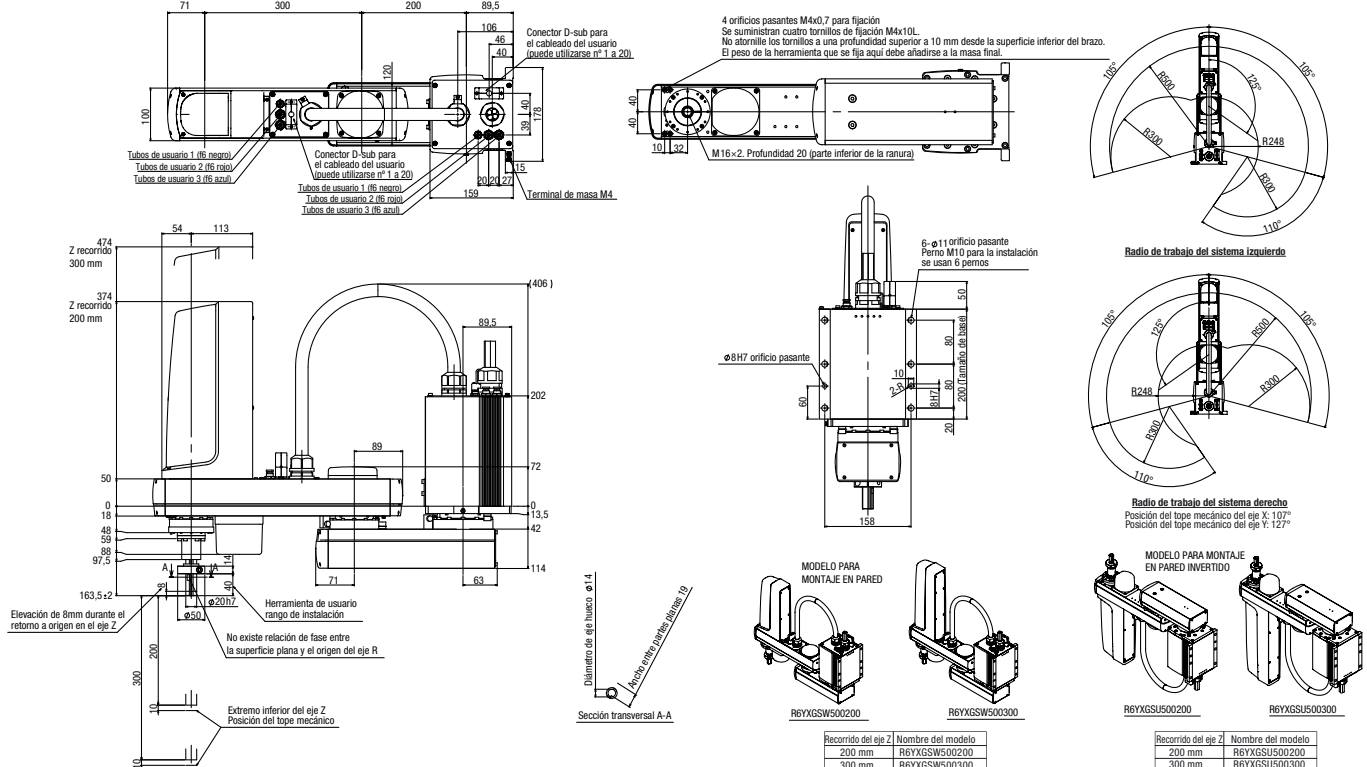
Controlador

Controlador	Consumo (VA)	Método de operación
YRC	2.200	Programación/seguimiento de punto de E/S/comando remoto/operación mediante comunicación RS-232C

Tabla de selección

Tipo	Descripción	Modelo
Modelo para montaje en pared	Alcance SCARA: 500 mm. Recorrido vertical: 200 mm. Carga útil máx.: 10 kg	R6YXGSW500200YRCR3
	Alcance SCARA: 500 mm. Recorrido vertical: 300 mm. Carga útil máx.: 10 kg	R6YXGSW500300YRCR3
Modelo para montaje en pared invertido	Alcance SCARA: 500 mm. Recorrido vertical: 200 mm. Carga útil máx.: 10 kg	R6YXGSU500200YRCR3
	Alcance SCARA: 500 mm. Recorrido vertical: 300 mm. Carga útil máx.: 10 kg	R6YXGSU500300YRCR3

Dimensiones



R6YXGSW600 SERIE XG – MONTAJE EN PARED

R6YXGSU600 MONTAJE EN PARED INVERTIDO

Especificaciones

	Eje X	Eje Y	Eje Z	Eje R	
				Tipo W	Tipo U
Alcance (mm)	600				
Carga útil máxima (kg)	10				
Repetición ¹ (XYZ: mm) (R: °)	+/-0,01		+/-0,01		+/-0,004
Especificaciones del eje	Longitud del brazo (mm)	300	300	200	300
	Rango de rotación (°)	+/-130	+/-145	+/-360	
Mecanismo de deceleración	Reductor de velocidad	Harmonic Drive	Harmonic Drive	Husillo a bolas	Harmonic Drive
	Método de transmisión	Acoplamiento directo			
	Motor a reductor de velocidad	Acoplamiento directo			
	Reductor de velocidad a salida	Acoplamiento directo			
Salida del servomotor de CA (W)	400	200	200	200	
Velocidad máxima (XYZ: m/s) (R: °/s)	8,4		2,3	1,7	1.700 800
Tiempo de ciclo estándar: con carga útil de 2 kg ² (s)	0,46				
Momento de inercia admisible respecto eje R ³ (kgm ²)	0,3				
Cableado del usuario (sq x pcs)	0,2 x 20				
Tubos de usuario (diámetro exterior)	Ø6 x 3				
Ajuste de límite de movimiento	1. Límite suave 2. Tope mecánico (eje X, Y, Z)				
Longitud de cable robotizado (m)	Estándar: 3,5 Opcional: 5, 10				
Peso (kg) (sin cable robotizado)	27				

- *1 Este es el valor a temperatura ambiente constante. (Ejes X, Y)
- *2 Con movimiento de 25 mm en dirección vertical y 300 mm en dirección horizontal recíprocamente.
- *3 Existen límites para el ajuste del coeficiente de aceleración.

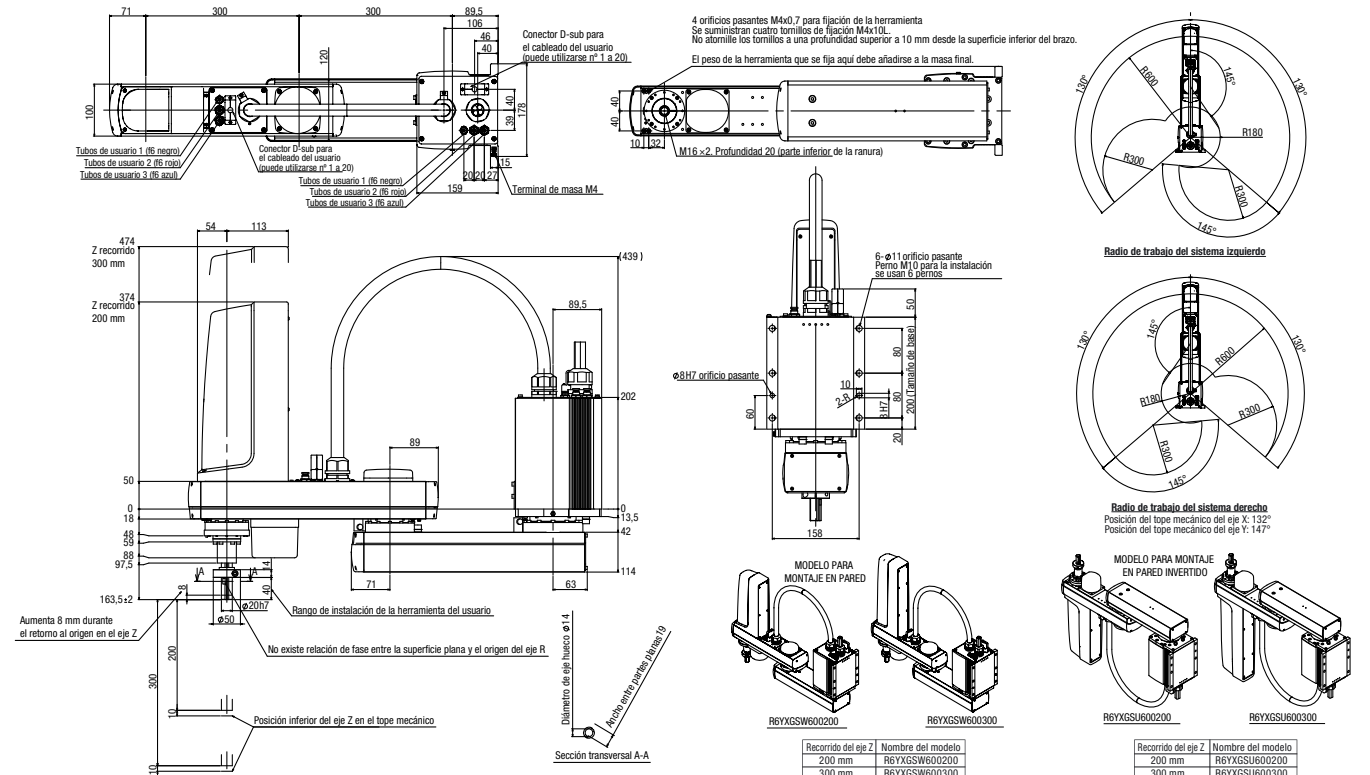
Controlador

Controlador	Consumo (VA)	Método de operación
YRC	2.200	Programación/seguimiento de punto de E/S/comando remoto/operación mediante comunicación RS-232C

Tabla de selección

Tipo	Descripción	Modelo
Modelo para montaje en pared	Alcance SCARA: 600 mm. Recorrido vertical: 200 mm. Carga útil máx.: 10 kg	R6YXGSW600200YRCR3
	Alcance SCARA: 600 mm. Recorrido vertical: 300 mm. Carga útil máx.: 10 kg	R6YXGSW600300YRCR3
Modelo para montaje en pared invertido	Alcance SCARA: 600 mm. Recorrido vertical: 200 mm. Carga útil máx.: 10 kg	R6YXGSU600200YRCR3
	Alcance SCARA: 600 mm. Recorrido vertical: 300 mm. Carga útil máx.: 10 kg	R6YXGSU600300YRCR3

Dimensiones



R6YXGSW700 SERIE XG – MONTAJE EN PARED

R6YXGSU700 MONTAJE EN PARED INVERTIDO

Especificaciones

		Eje X	Eje Y	Eje Z	Eje R	
				Tipo W		Tipo U
Alcance (mm)		700				
Carga útil máxima (kg)		20				
Repetición ¹ (XYZ: mm) (R: °)		+/-0,02		+/-0,01		+/-0,004
Especificaciones del eje	Longitud del brazo (mm)	300	400	200	400	
	Rango de rotación (°)	+/-130				+/-360
Mecanismo de deceleración	Reductor de velocidad	Harmonic Drive	Harmonic Drive	Husillo a bolas		Harmonic Drive
	Método de transmisión	Acoplamiento directo				
	Motor a reductor de velocidad	Acoplamiento directo				
	Reductor de velocidad a salida	Acoplamiento directo				
Salida del servomotor de CA (W)		750	400	400	200	
Velocidad máxima (XYZ: m/s) (R: °/s)		8,4		2,3	1,7	920 480
Tiempo de ciclo estándar: con carga útil de 2 kg ² (s)		0,42				
Momento de inercia admisible respecto eje R ³ (kgm ²)		1,0				
Cableado del usuario (sq x pcs)		0,2 x 20				
Tubos de usuario (diámetro exterior)		Ø6 x 3				
Ajuste de límite de movimiento		1. Límite suave 2. Tope mecánico (eje X, Y, Z)				
Longitud de cable robotizado (m)		Estándar: 3,5 Opcional: 5, 10				
Peso (kg) (sin cable robotizado)		51				

- *1 Este es el valor a temperatura ambiente constante. (Ejes X, Y)
- *2 Con movimiento de 25 mm en dirección vertical y 300 mm en dirección horizontal recíprocamente.
- *3 Existen límites para el ajuste del coeficiente de aceleración.

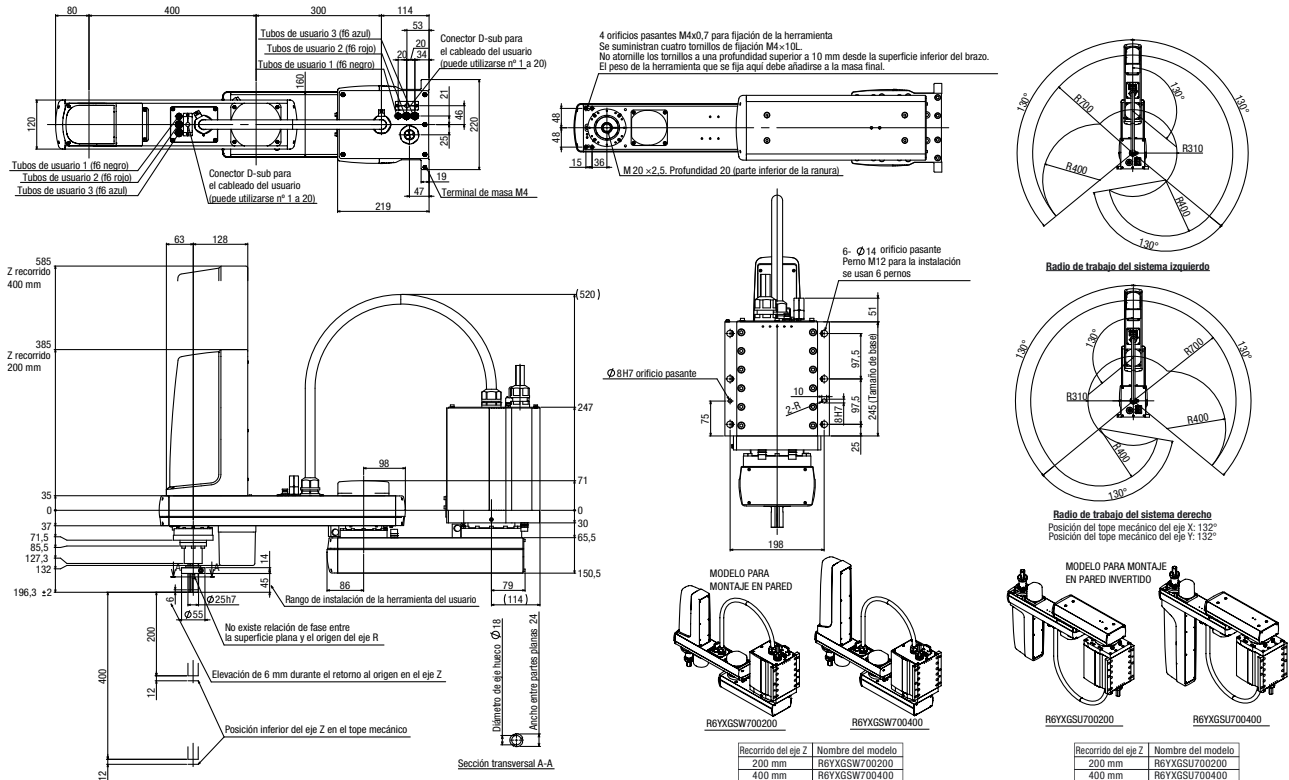
Controlador

Controlador	Consumo (VA)	Método de operación
YRC	2.500	Programación/seguimiento de punto de E/S/comando remoto/operación mediante comunicación RS-232C

Tabla de selección

Tipo	Descripción	Modelo
Modelo para montaje en pared	Alcance SCARA: 700 mm. Recorrido vertical: 200 mm. Carga útil máx.: 20 kg	R6YXGSW700200YRCR3
	Alcance SCARA: 700 mm. Recorrido vertical: 400 mm. Carga útil máx.: 20 kg	R6YXGSW700400YRCR3
Modelo para montaje en pared invertido	Alcance SCARA: 700 mm. Recorrido vertical: 200 mm. Carga útil máx.: 20 kg	R6YXGSU700200YRCR3
	Alcance SCARA: 700 mm. Recorrido vertical: 400 mm. Carga útil máx.: 20 kg	R6YXGSU700400YRCR3

Dimensiones



R6YXGSW800 SERIE XG – MONTAJE EN PARED

R6YXGSU800 MONTAJE EN PARED INVERTIDO

Especificaciones

	Eje X	Eje Y	Eje Z		Eje R	
			Tipo W	Tipo U	Tipo W	Tipo U
Alcance (mm)	800					
Carga útil máxima (kg)	20					
Repetición ¹ (XYZ: mm) (R: °)	+/-0,02		+/-0,01		+/-0,004	
Especificaciones del eje	Longitud del brazo (mm)	400	400	200	400	—
	Rango de rotación (°)	+/-130	+/-145	—	—	+/-360
Mecanismo de deceleración	Reductor de velocidad	Harmonic Drive	Harmonic Drive	Husillo a bolas	Harmonic Drive	
	Método de transmisión	Acoplamiento directo				
	Motor a reductor de velocidad	Acoplamiento directo				
	Reductor de velocidad a salida	Acoplamiento directo				
Salida del servomotor de CA (W)	750	400	400	200		
Velocidad máxima (XYZ: m/s) (R: °/s)	9,2	—	2,3	1,7	920	480
Tiempo de ciclo estándar: con carga útil de 2 kg ² (s)	0,48					
Momento de inercia admisible respecto eje R ³ (kgm ²)	1,0					
Cableado del usuario (sq x pcs)	0,2 x 20					
Tubos de usuario (diámetro exterior)	Ø6 x 3					
Ajuste de límite de movimiento	1. Límite suave 2. Tope mecánico (eje X, Y, Z)					
Longitud de cable robotizado (m)	Estándar: 3,5 Opcional: 5, 10					
Peso (kg) (sin cable robotizado)	53					

- *1 Este es el valor a temperatura ambiente constante. (Ejes X, Y)
- *2 Con movimiento de 25 mm en dirección vertical y 300 mm en dirección horizontal recíprocamente.
- *3 Existen límites para el ajuste del coeficiente de aceleración.

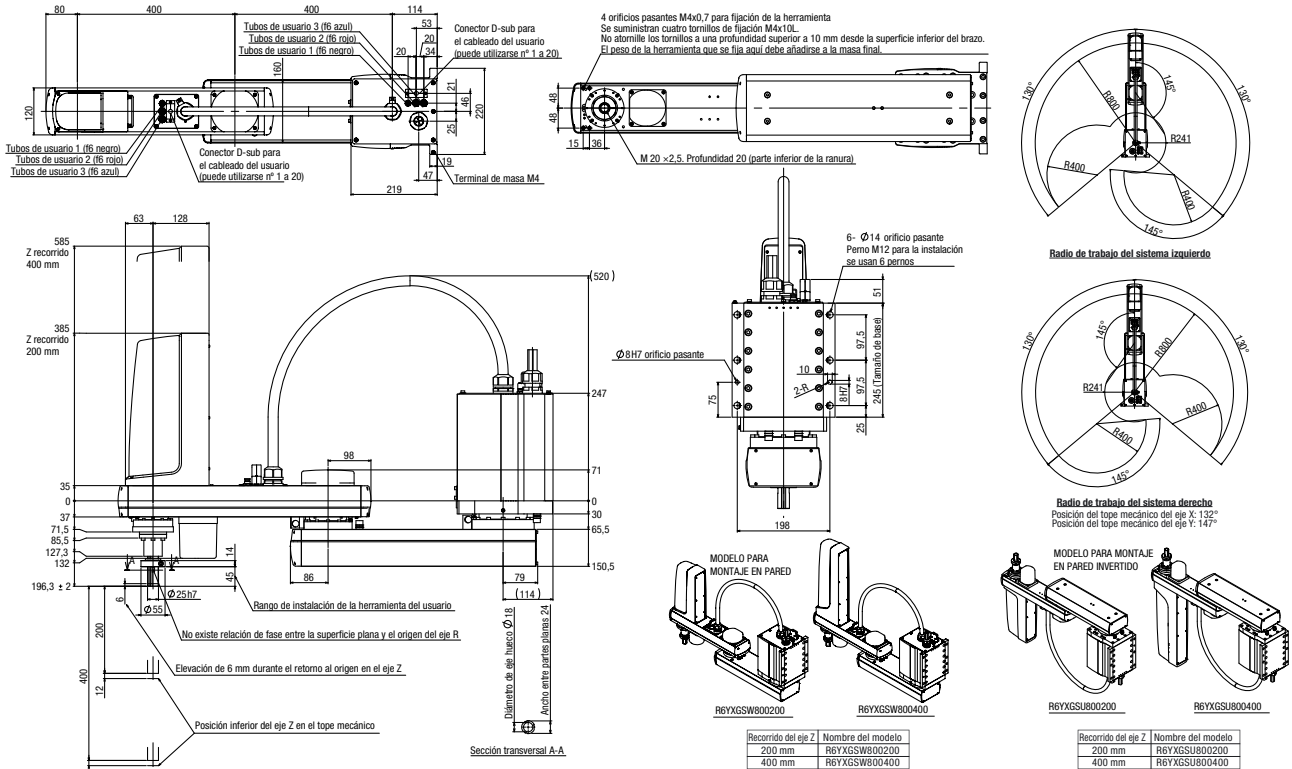
Controlador

Controlador	Consumo (VA)	Método de operación
YRC	2.500	Programación/seguimiento de punto de E/S/comando remoto/operación mediante comunicación RS-232C

Tabla de selección

Tipo	Descripción	Modelo
Modelo para montaje en pared	Alcance SCARA: 800 mm. Recorrido vertical: 200 mm. Carga útil máx.: 20 kg	R6YXGSW800200YRCR3
	Alcance SCARA: 800 mm. Recorrido vertical: 400 mm. Carga útil máx.: 20 kg	R6YXGSW800400YRCR3
Modelo para montaje en pared invertido	Alcance SCARA: 800 mm. Recorrido vertical: 200 mm. Carga útil máx.: 20 kg	R6YXGSU800200YRCR3
	Alcance SCARA: 800 mm. Recorrido vertical: 400 mm. Carga útil máx.: 20 kg	R6YXGSU800400YRCR3

Dimensiones



R6YXGSW900 SERIE XG – MONTAJE EN PARED

R6YXGSU900 MONTAJE EN PARED INVERTIDO

Especificaciones

		Eje X	Eje Y	Eje Z	Eje R	
					Tipo W	Tipo U
Alcance (mm)		900				
Carga útil máxima (kg)		20				
Repetición ¹ (XYZ: mm) (R: °)		+/-0,02		+/-0,01	+/-0,004	
Especificaciones del eje	Longitud del brazo (mm)	500	400	200	400	
	Rango de rotación (°)	+/-130	+/-150			+/-360
Mecanismo de deceleración	Reductor de velocidad	Harmonic Drive	Harmonic Drive	Husillo a bolas		Harmonic Drive
	Método de transmisión	Motor a reductor de velocidad		Acoplamiento directo		
	Reductor de velocidad a salida	Acoplamiento directo				
Salida del servomotor de CA (W)		750	400	400	200	
Velocidad máxima (XYZ: m/s) (R: °/s)		9,9		2,3	1,7	920 480
Tiempo de ciclo estándar: con carga útil de 2 kg ² (s)		0,49				
Momento de inercia admisible respecto eje R ³ (kgm ²)		1,0				
Cableado del usuario (sq x pcs)		0,2 x 20				
Tubos de usuario (diámetro exterior)		Ø6 x 3				
Ajuste de límite de movimiento		1. Límite suave 2. Tope mecánico (eje X, Y, Z)				
Longitud de cable robotizado (m)		Estándar: 3,5 Opcional: 5, 10				
Peso (kg) (sin cable robotizado)		55				

- *1 Este es el valor a temperatura ambiente constante. (Ejes X, Y)
- *2 Con movimiento de 25 mm en dirección vertical y 300 mm en dirección horizontal recíprocamente.
- *3 Existen límites para el ajuste del coeficiente de aceleración.

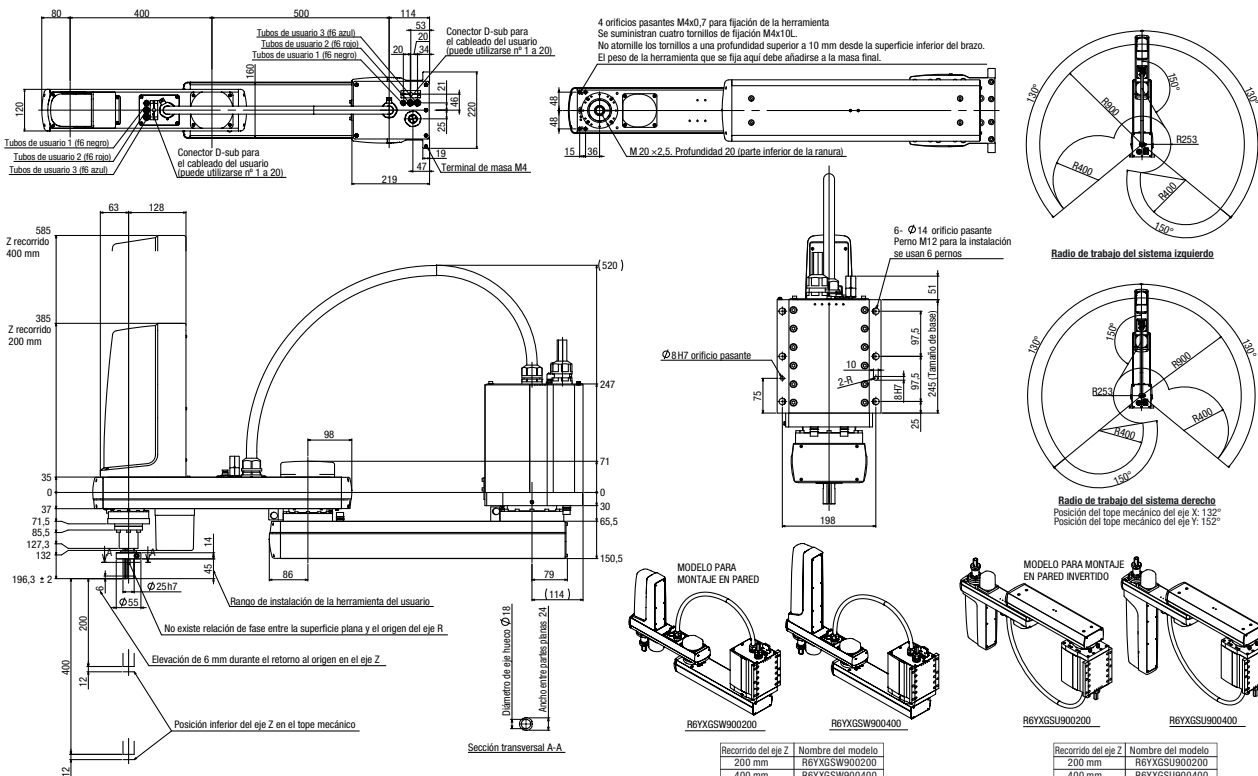
Controlador

Controlador	Consumo (VA)	Método de operación
YRC	2.500	Programación/seguimiento de punto de E/S/comando remoto/operación mediante comunicación RS-232C

Tabla de selección

Tipo	Descripción	Modelo
Modelo para montaje en pared	Alcance SCARA: 900 mm. Recorrido vertical: 200 mm. Carga útil máx.: 20 kg	R6YXGSW900200YRCR3
	Alcance SCARA: 900 mm. Recorrido vertical: 400 mm. Carga útil máx.: 20 kg	R6YXGSW900400YRCR3
Modelo para montaje en pared invertido	Alcance SCARA: 900 mm. Recorrido vertical: 200 mm. Carga útil máx.: 20 kg	R6YXGSU900200YRCR3
	Alcance SCARA: 900 mm. Recorrido vertical: 400 mm. Carga útil máx.: 20 kg	R6YXGSU900400YRCR3

Dimensiones



R6YXGSW1000 SERIE XG – MONTAJE EN PARED

R6YXGSU1000 TIPO PARA MONTAJE EN PARED INVERTIDO

Especificaciones

	Eje X	Eje Y	Eje Z		Eje R	
			Tipo W	Tipo U	Tipo W	Tipo U
Alcance (mm)	1000					
Carga útil máxima (kg)	20					
Repetición ¹ (XYZ: mm) (R: °)	+/-0,02		+/-0,01		+/-0,004	
Especificaciones del eje	Longitud del brazo (mm)	600	400	200	400	—
	Rango de rotación (°)	+/-130	+/-150	—	—	+/-360
Mecanismo de deceleración	Reductor de velocidad	Harmonic Drive	Harmonic Drive	Husillo a bolas	Harmonic Drive	
	Método de transmisión	Acoplamiento directo				
	Motor a reductor de velocidad	Acoplamiento directo				
	Reductor de velocidad a salida	Acoplamiento directo				
Salida del servomotor de CA (W)	750	400	400	200		
Velocidad máxima (XYZ: m/s) (R: °/s)	10,6	—	2,3	1,7	920	480
Tiempo de ciclo estándar: con carga útil de 2 kg ² (s)	0,49					
Momento de inercia admisible respecto eje R ³ (kgm ²)	1,0					
Cableado del usuario (sq x pcs)	0,2 x 20					
Tubos de usuario (diámetro exterior)	Ø6 x 3					
Ajuste de límite de movimiento	1. Límite suave 2. Tope mecánico (eje X, Y, Z)					
Longitud de cable robotizado (m)	Estándar: 3,5 Opcional: 5, 10					
Peso (kg) (sin cable robotizado)	57					

- *1 Este es el valor a temperatura ambiente constante. (Ejes X, Y)
- *2 Con movimiento de 25 mm en dirección vertical y 300 mm en dirección horizontal recíprocamente.
- *3 Existen límites para el ajuste del coeficiente de aceleración.

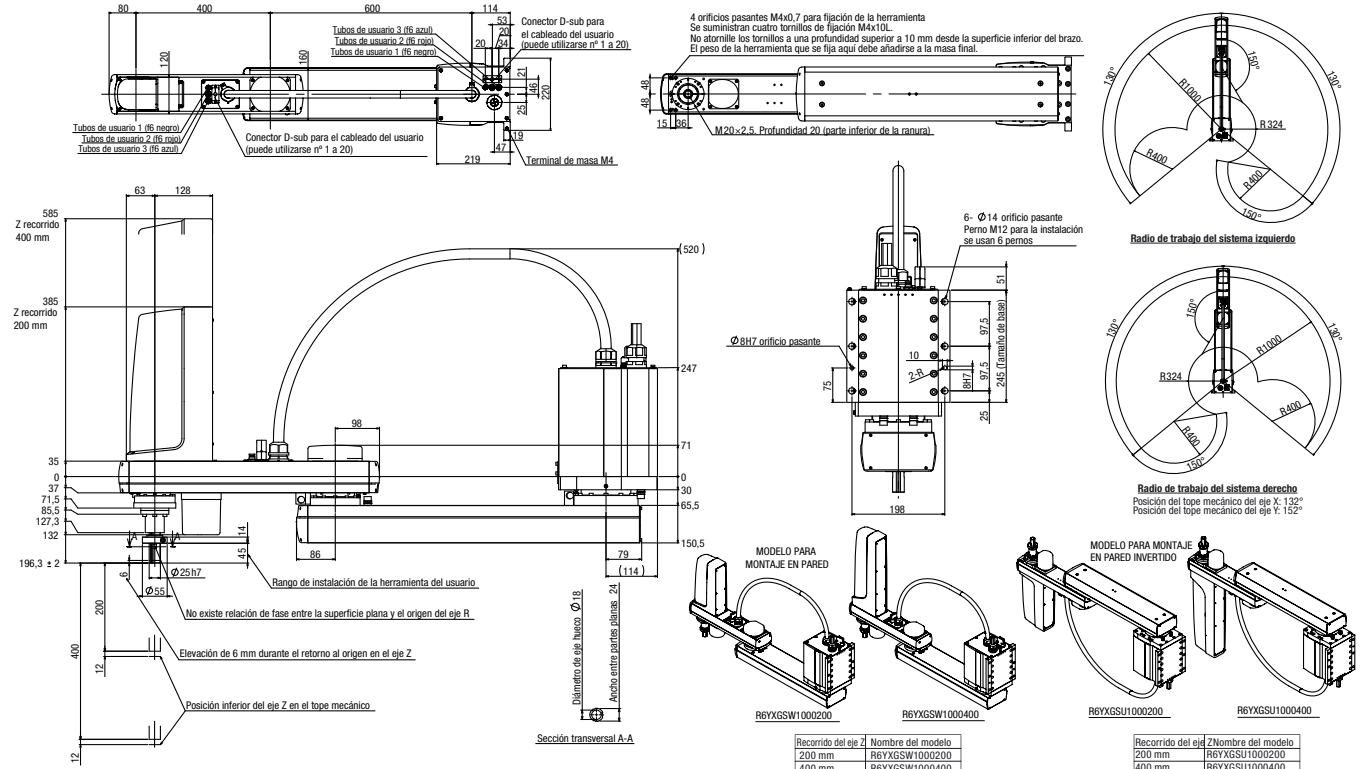
Controlador

Controlador	Consumo (VA)	Método de operación
YRC	2.500	Programación/seguimiento de punto de E/S/comando remoto/operación mediante comunicación RS-232C

Tabla de selección

Tipo	Descripción	Modelo
Modelo para montaje en pared	Alcance SCARA: 1.000 mm. Recorrido vertical: 200 mm. Carga útil máx.: 20 kg	R6YXGSW1000200YRCR3
	Alcance SCARA: 1.000 mm. Recorrido vertical: 400 mm. Carga útil máx.: 20 kg	R6YXGSW1000400YRCR3
Modelo para montaje en pared invertido	Alcance SCARA: 1.000 mm. Recorrido vertical: 200 mm. Carga útil máx.: 20 kg	R6YXGSU1000200YRCR3
	Alcance SCARA: 1.000 mm. Recorrido vertical: 400 mm. Carga útil máx.: 20 kg	R6YXGSU1000400YRCR3

Dimensiones



R6YXGLC250 SERIE XG – TIPO SALA BLANCA

Especificaciones

	Eje X	Eje Y	Eje Z	Eje R
Alcance (mm)	250			
Carga útil máxima (kg)	4			
Repetición ^{*1} (XYZ: mm) (R: °)	+/-0,01		+/-0,01	+/-0,004
Especificaciones del eje	Longitud del brazo (mm)	100	150	
	Rango de rotación (°)	+/-129	+/-134	+/-360
Salida del servomotor de CA (W)	200	150	50	100
Velocidad máxima (XYZ: m/s) (R: °/s)	4,5		1,1	1.020
Tiempo de ciclo estándar: con carga útil de 2 kg ^{*2} (s)	0,57			
Momento de inercia admisible respecto eje R ^{*3} (kgm ²)	0,05			
Cableado del usuario (sq x pcs)	0,2 x 10			
Tubos de usuario (diámetro exterior)	Ø4 x 4			
Ajuste de límite de movimiento	1. Límite suave 2. Tope mecánico (eje X, Y, Z)			
Longitud de cable robotizado (m)	Estándar: 3,5 Opcional: 5, 10			
Opcional	Brida herramienta	R6YACXGLF		
Peso (kg) (sin cable robotizado)	17,5			
Grado de limpieza	Clase ISO 3 (ISO 14644-1) ^{*4} + ESD ^{*5}			
Aire de admisión (N l/min)	30 ^{*6}			

*1 Este es el valor a temperatura ambiente constante. (Ejes X, Y)

*2 Con movimiento de 25 mm en dirección vertical y 300 mm en dirección horizontal recíprocamente.

*3 Existen límites para el ajuste del coeficiente de aceleración.

*4 Clase 10 (0,1 µm) equivalente a FED-STD-209D,

*5 Existe la opción de prevención contra ESD (descarga electrostática), Póngase en contacto con su representante de OMRON si desea más detalles,

*6 La cantidad de admisión necesaria varía en función de las condiciones de uso y el entorno,

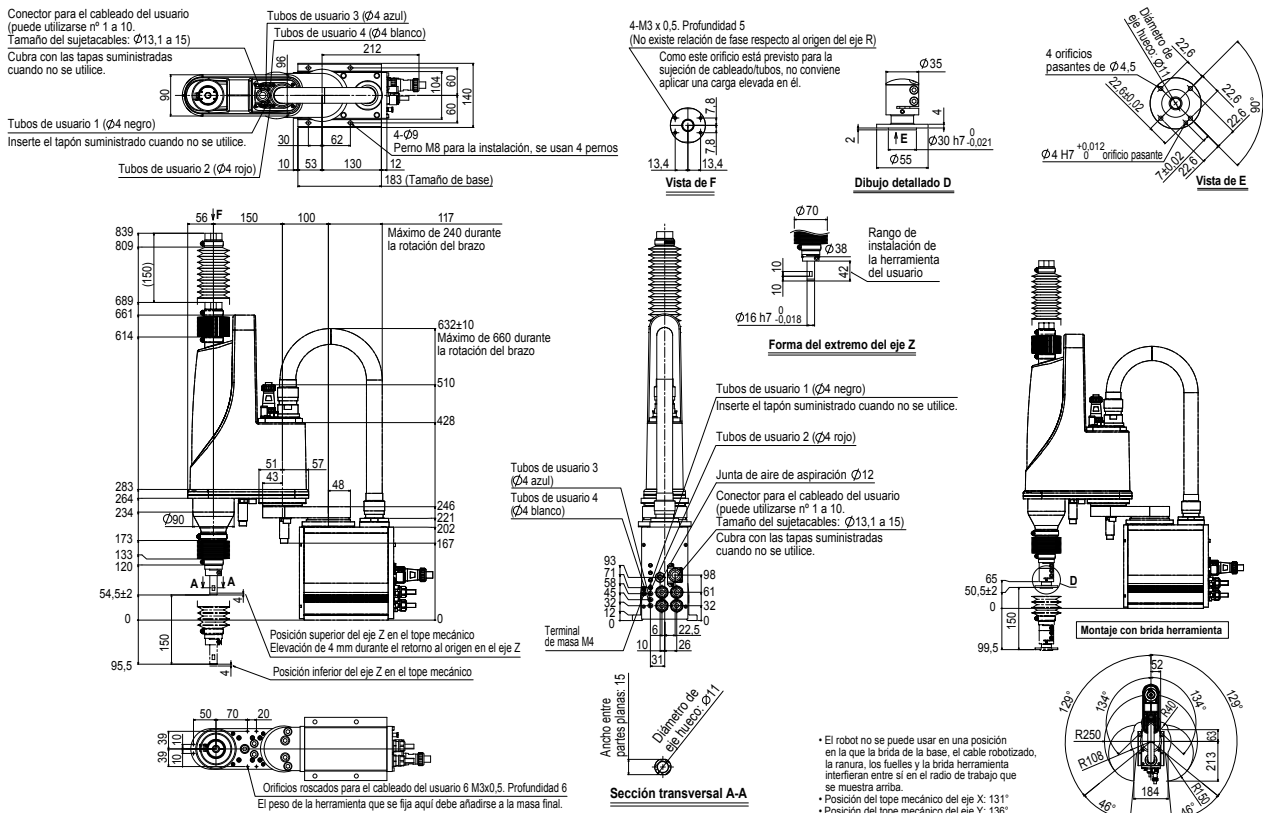
Controlador

Controlador	Consumo (VA)	Método de operación
YRC	1.000	Programación/seguimiento de punto de E/S/comando remoto/operación mediante comunicación RS-232C

Tabla de selección

Descripción	Modelo
Alcance SCARA: 250 mm. Recorrido vertical: 150 mm. Carga útil máx. 4 kg	R6YXGLC250150YRCR0

Dimensiones



R6YXGLC350 SERIE XG – TIPO SALA BLANCA

Especificaciones

	Eje X	Eje Y	Eje Z	Eje R
Alcance (mm)	350			
Carga útil máxima (kg)	4			
Repetición ^{*1} (XYZ: mm) (R: °)	+/-0,01		+/-0,01	+/-0,004
Especificaciones del eje	Longitud del brazo (mm)	200	150	150
	Rango de rotación (°)	+/-129	+/-134	+/-360
Salida del servomotor de CA (W)	200	150	50	100
Velocidad máxima (XYZ: m/s) (R: °/s)	5,6		1,1	1.020
Tiempo de ciclo estándar: con carga útil de 2 kg ^{*2} (s)	0,57			
Momento de inercia admisible respecto eje R ^{*3} (kgm ²)	0,05			
Cableado del usuario (sq x pcs)	0,2 x 10			
Tubos de usuario (diámetro exterior)	Ø4 x 4			
Ajuste de límite de movimiento	1. Límite suave 2. Tope mecánico (eje X, Y, Z)			
Longitud de cable robotizado (m)	Estándar: 3,5 Opcional: 5, 10			
Opcional	Brida herramienta	R6YACXGLF		
Peso (kg) (sin cable robotizado)	18			
Grado de limpieza	Clase ISO 3 (ISO 14644-1) ^{*4} + ESD ^{*5}			
Aire de admisión (N l/min)	30 ^{*6}			

- *1 Este es el valor a temperatura ambiente constante. (Ejes X, Y)
- *2 Con movimiento de 25 mm en dirección vertical y 300 mm en dirección horizontal recíprocamente.
- *3 Existen límites para el ajuste del coeficiente de aceleración.
- *4 Clase 10 (0,1 µm) equivalente a FED-STD-209D,
- *5 Existe la opción de prevención contra ESD (descarga electrostática), Póngase en contacto con su representante de OMRON si desea más detalles,
- *6 La cantidad de admisión necesaria varía en función de las condiciones de uso y el entorno,

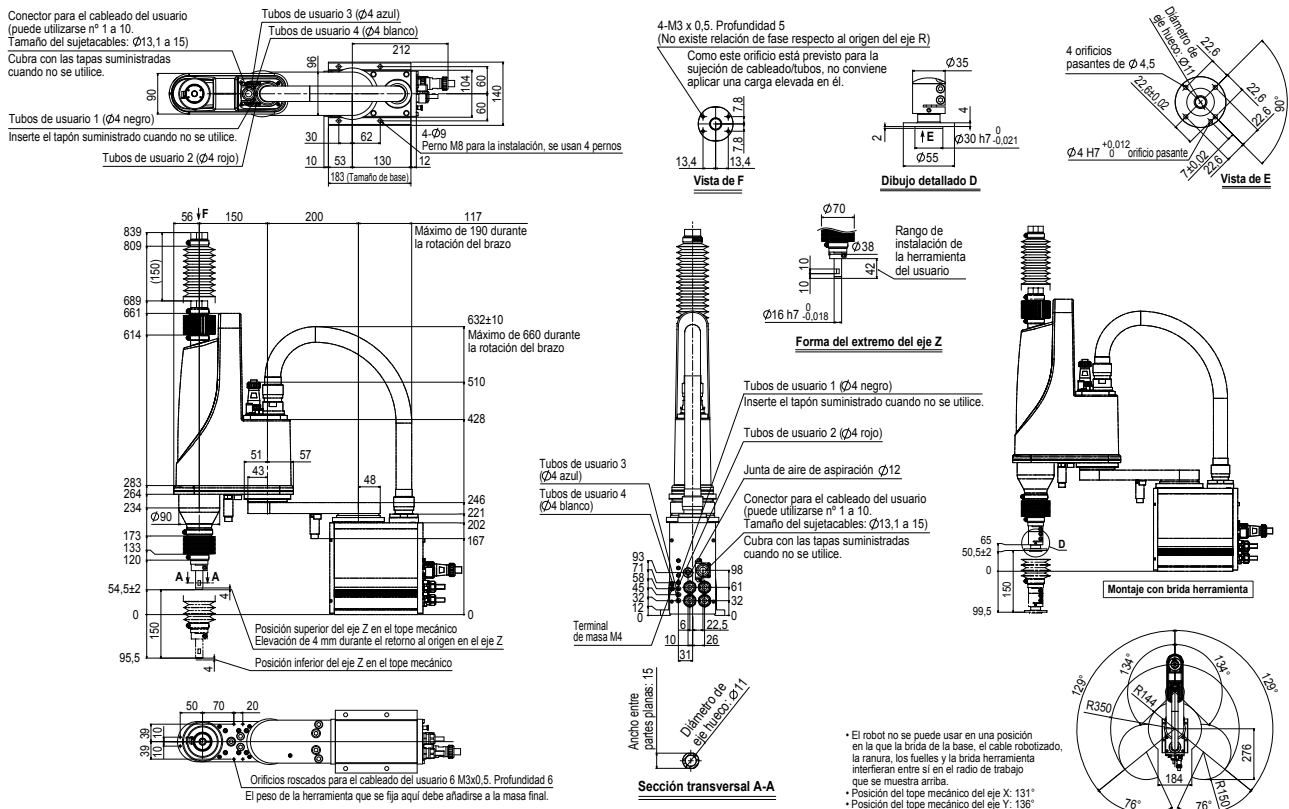
Controlador

Controlador	Consumo (VA)	Método de operación
YRC	1.000	Programación/seguimiento de punto de E/S/comando remoto/operación mediante comunicación RS-232C

Tabla de selección

Descripción	Modelo
Alcance SCARA: 350 mm. Recorrido vertical: 150 mm. Carga útil máx. 4 kg	R6YXGLC350150YRCR0

Dimensiones



R6YXGLC400 SERIE XG – TIPO SALA BLANCA

Especificaciones

	Eje X	Eje Y	Eje Z	Eje R
Alcance (mm)	400			
Carga útil máxima (kg)	4			
Repetición*1 (XYZ: mm) (R: °)	+/-0,01		+/-0,01	+/-0,004
Especificaciones del eje	Longitud del brazo (mm)	150	150	—
	Rango de rotación (°)	+/-129	+/-144	+/-360
Salida del servomotor de CA (W)	200	150	50	100
Velocidad máxima (XYZ: m/s) (R: °/s)	6,1		1,1	1.020
Tiempo de ciclo estándar: con carga útil de 2 kg*2 (s)	0,57			
Momento de inercia admisible respecto eje R*3 (kgm ²)	0,05			
Cableado del usuario (sq x pcs)	0,2 x 10			
Tubos de usuario (diámetro exterior)	Ø4 x 4			
Ajuste de límite de movimiento	1. Límite suave 2. Tope mecánico (eje X, Y, Z)			
Longitud de cable robotizado (m)	Estándar: 3,5 Opcional: 5, 10			
Opcional	Brida herramienta	R6YACXGLF		
Peso (kg) (sin cable robotizado)	18,5			
Grado de limpieza	Clase ISO 3 (ISO 14644-1)*4 + ESD*5			
Aire de admisión (N l/min)	30*6			

*1 Este es el valor a temperatura ambiente constante. (Ejes X, Y)

*2 Con movimiento de 25 mm en dirección vertical y 300 mm en dirección horizontal reciprocamente.

*3 Existen límites para el ajuste del coeficiente de aceleración.

*4 Clase 10 (0,1 µm) equivalente a FED-STD-209D,

*5 Existe la opción de prevención contra ESD (descarga electrostática), Póngase en contacto con su representante de OMRON si desea más detalles,

*6 La cantidad de admisión necesaria varía en función de las condiciones de uso y el entorno.

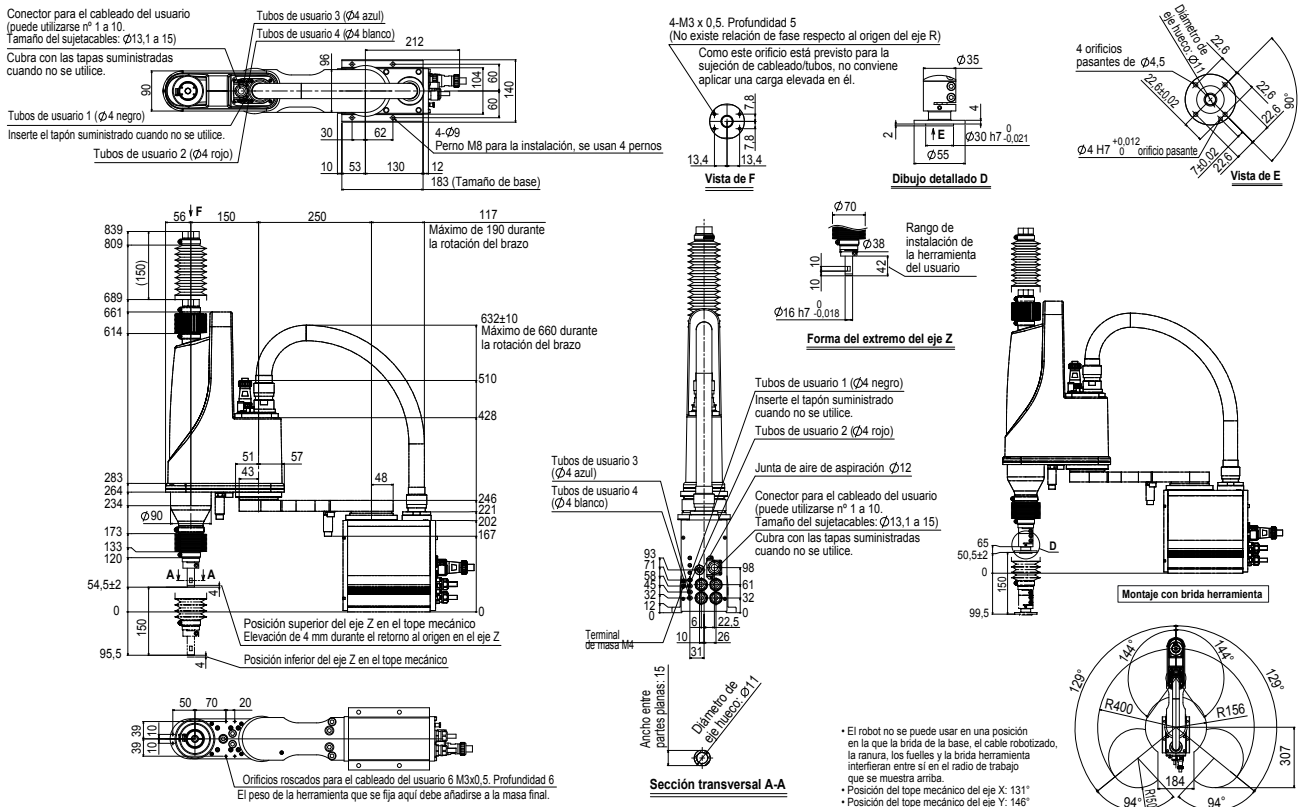
Controlador

Controlador	Consumo (VA)	Método de operación
YRC	1.000	Programación/seguimiento de punto de E/S/comando remoto/operación mediante comunicación RS-232C

Tabla de selección

Descripción	Modelo
Alcance SCARA: 400 mm. Recorrido vertical: 150 mm. Carga útil máx. 4 kg	R6YXGLC400150YRCR0

Dimensiones



R6YXGLC500 SERIE XG – TIPO SALA BLANCA

Especificaciones

	Eje X	Eje Y	Eje Z	Eje R
Alcance (mm)	500			
Carga útil máxima (kg)	4			
Repetición ^{*1} (XYZ: mm) (R: °)	+/-0,01		+/-0,01	+/-0,004
Especificaciones del eje	Longitud del brazo (mm)	250	150	—
	Rango de rotación (°)	+/-129	+/-144	+/-360
Salida del servomotor de CA (W)	200	150	50	100
Velocidad máxima (XYZ: m/s) (R: °/s)	5,1		1,1	1.020
Tiempo de ciclo estándar: con carga útil de 2 kg ^{*2} (s)	0,74			
Momento de inercia admisible respecto eje R ^{*3} (kgm ²)	0,05			
Cableado del usuario (sq x pcs)	0,2 x 10			
Tubos de usuario (diámetro exterior)	Ø4 x 4			
Ajuste de límite de movimiento	1. Límite suave 2. Tope mecánico (eje X, Y, Z)			
Longitud de cable robotizado (m)	Estándar: 3,5 Opcional: 5, 10			
Opcional	Brida herramienta	R6YACXGLF		
Peso (kg) (sin cable robotizado)	21			
Grado de limpieza	Clase ISO 3 (ISO 14644-1) ^{*4} + ESD ^{*5}			
Aire de admisión (N l/min)	30 ^{*6}			

- *1 Este es el valor a temperatura ambiente constante. (Ejes X, Y)
- *2 Con movimiento de 25 mm en dirección vertical y 300 mm en dirección horizontal recíprocamente.
- *3 Existen límites para el ajuste del coeficiente de aceleración.
- *4 Clase 10 (0,1 µm) equivalente a FED-STD-209D,
- *5 Existe la opción de prevención contra ESD (descarga electrostática), Póngase en contacto con su representante de OMRON si desea más detalles,
- *6 La cantidad de admisión necesaria varía en función de las condiciones de uso y el entorno,

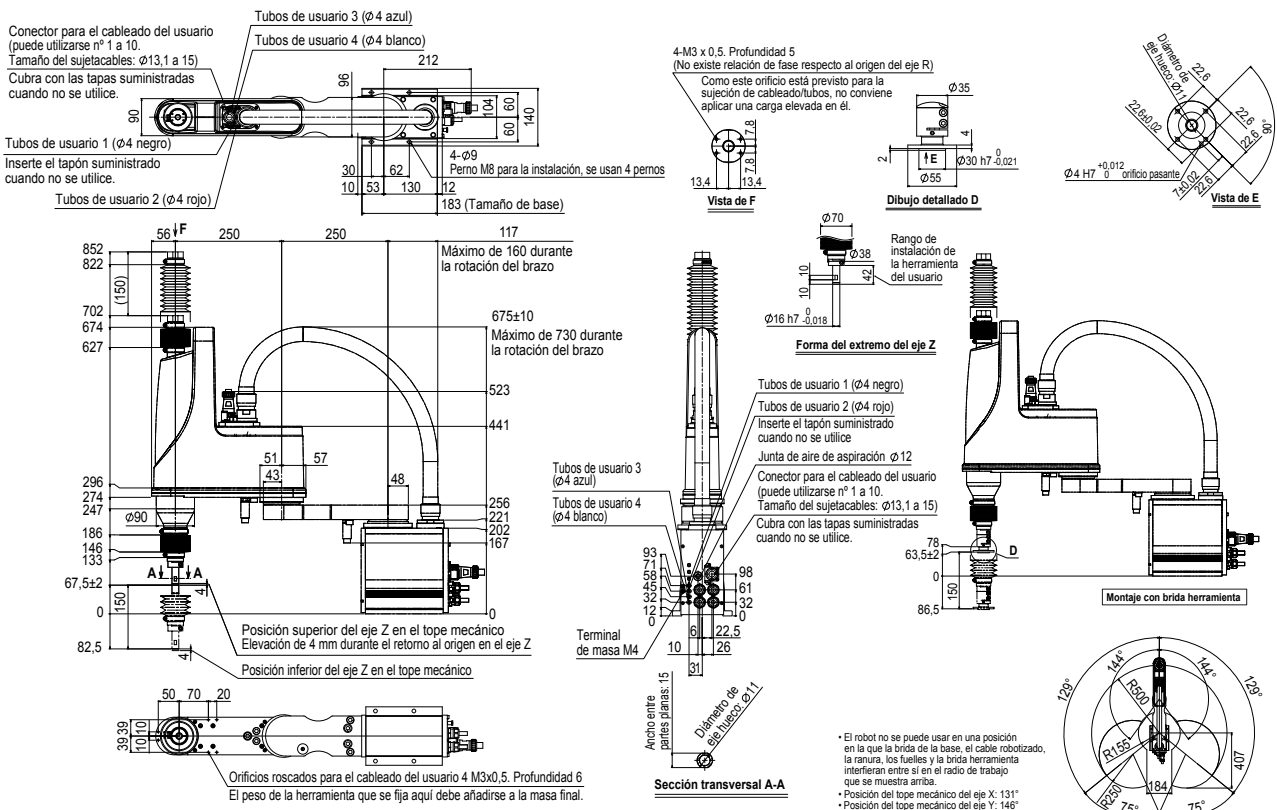
Controlador

Controlador	Consumo (VA)	Método de operación
YRC	1.000	Programación/seguimiento de punto de E/S/comando remoto/operación mediante comunicación RS-232C

Tabla de selección

Descripción	Modelo
Alcance SCARA: 500 mm. Recorrido vertical: 150 mm. Carga útil máx. 4 kg	R6YXGLC500150YRCR0

Dimensiones



R6YXGLC600 SERIE XG – TIPO SALA BLANCA

Especificaciones

	Eje X	Eje Y	Eje Z	Eje R
Alcance (mm)	600			
Carga útil máxima (kg)	4			
Repetición ^{*1} (XYZ: mm) (R: °)	+/-0,01		+/-0,01	+/-0,004
Especificaciones del eje	Longitud del brazo (mm)	350	250	150
	Rango de rotación (°)	+/-129	+/-144	+/-360
Salida del servomotor de CA (W)	200	150	50	100
Velocidad máxima (XYZ: m/s) (R: °/s)	4,9		1,1	1,020
Tiempo de ciclo estándar: con carga útil de 2 kg ^{*2} (s)	0,74			
Momento de inercia admisible respecto eje R ^{*3} (kgm ²)	0,05			
Cableado del usuario (sq x pcs)	0,2 x 10			
Tubos de usuario (diámetro exterior)	Ø4 x 4			
Ajuste de límite de movimiento	1. Límite suave 2. Tope mecánico (eje X, Y, Z)			
Longitud de cable robotizado (m)	Estándar: 3,5 Opcional: 5, 10			
Opcional	Brida herramienta	R6YACXGLF		
Peso (kg) (sin cable robotizado)	22			
Grado de limpieza	Clase ISO 3 (ISO 14644-1) ^{*4} + ESD ^{*5}			
Aire de admisión (N l/min)	30 ^{*6}			

*1 Este es el valor a temperatura ambiente constante. (Ejes X, Y)

*2 Con movimiento de 25 mm en dirección vertical y 300 mm en dirección horizontal reciprocamente.

*3 Existen límites para el ajuste del coeficiente de aceleración.

*4 Clase 10 (0,1 µm) equivalente a FED-STD-209D,

*5 Existe la opción de prevención contra ESD (descarga electrostática), Póngase en contacto con su representante de OMRON si desea más detalles,

*6 La cantidad de admisión necesaria varía en función de las condiciones de uso y el entorno,

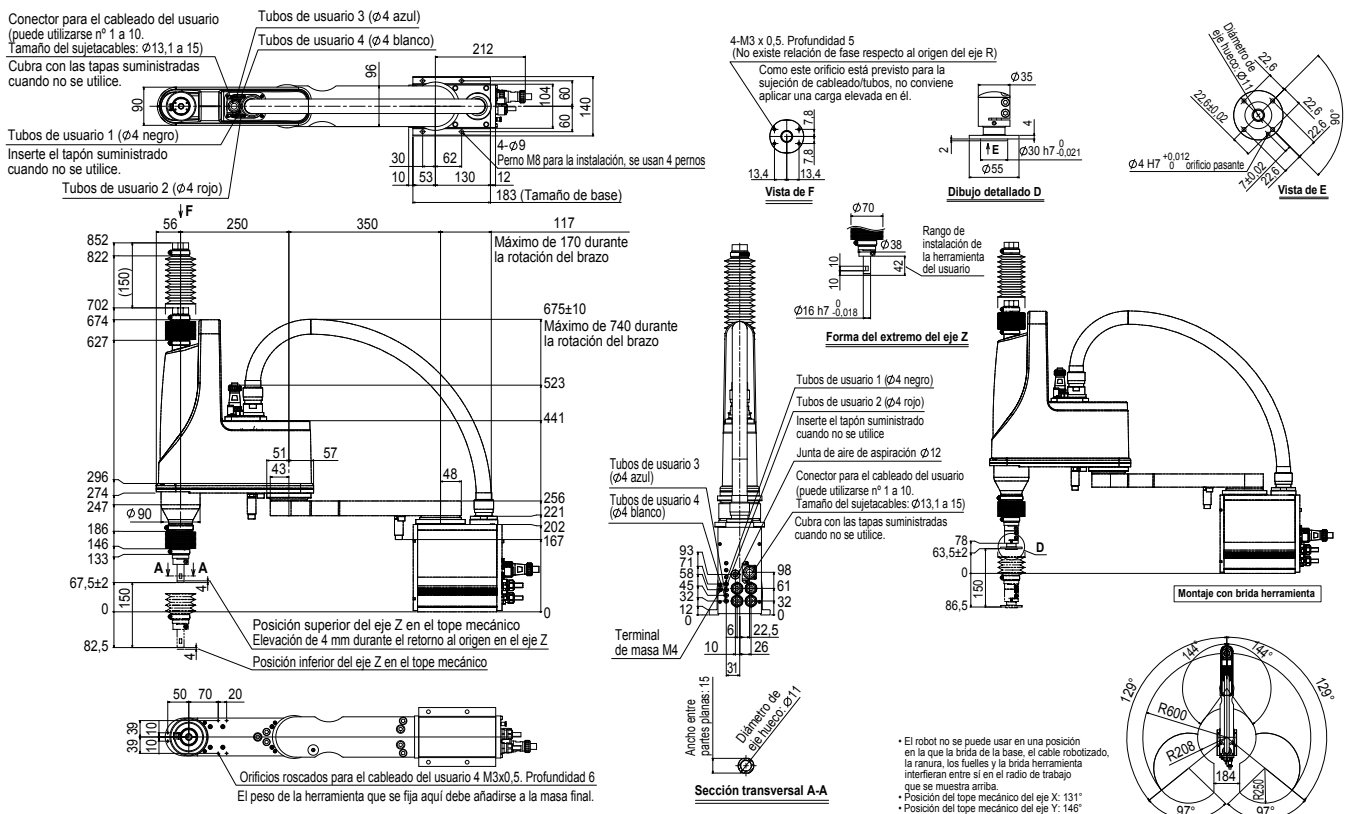
Controlador

Controlador	Consumo (VA)	Método de operación
YRC	1.000	Programación/seguimiento de punto de E/S/comando remoto/operación mediante comunicación RS-232C

Tabla de selección

Descripción	Modelo
Alcance SCARA: 600 mm. Recorrido vertical: 150 mm. Carga útil máx. 4 kg	R6YXGLC600150YRCR0

Dimensiones



R6YXGLP250 SERIE XG – TIPO IP65

Especificaciones

		Eje X	Eje Y	Eje Z	Eje R
Alcance (mm)		250			
Carga útil máxima (kg)		4			
Repetición ^{*1} (XYZ: mm) (R: °)		+/-0,01		+/-0,01	+/-0,004
Especificaciones del eje	Longitud del brazo (mm)	100	150	150	—
	Rango de rotación (°)	+/-129	+/-134	—	+/-360
Mecanismo de deceleración	Reductor de velocidad	Harmonic Drive	Harmonic Drive	Husillo a bolas	Harmonic Drive
	Método de transmisión	Acoplamiento directo			
	Motor a reductor de velocidad	Acoplamiento directo			
	Reductor de velocidad a salida	Acoplamiento directo			
Salida del servomotor de CA (W)		200	150	50	100
Velocidad máxima (XYZ: m/s) (R: °/s)		4,5		1,1	1.020
Tiempo de ciclo estándar: con carga útil de 2 kg ^{*2} (s)		0,57			
Momento de inercia admisible respecto eje R ^{*3} (kgm ²)		0,05			
Clase de protección ^{*4}		Equivalente a IP65 (IEC 60529)			
Cableado del usuario (sq x pcs)		0,2 x 10			
Tubos de usuario (diámetro exterior)		Ø4 x 4			
Ajuste de límite de movimiento		1. Límite suave 2. Tope mecánico (eje X, Y, Z)			
Longitud de cable robotizado (m)		Estándar: 3,5 Opcional: 5, 10			
Opcional	Brida herramienta	R6YACXGLF			
Peso (kg) (sin cable robotizado)		17,5			

*1 Este es el valor a temperatura ambiente constante. (Ejes X, Y)

*2 Con movimiento de 25 mm en dirección vertical y 300 mm en dirección horizontal reciprocamente.

*3 Existen límites para el ajuste del coeficiente de aceleración.

*4 No use robots donde la sección de fuelles esté expuesta directamente a chorros de agua. Póngase en contacto con su representante de OMRON si desea información sobre estructuras resistentes al goteo que impida la entrada de otro líquido que no sea agua.

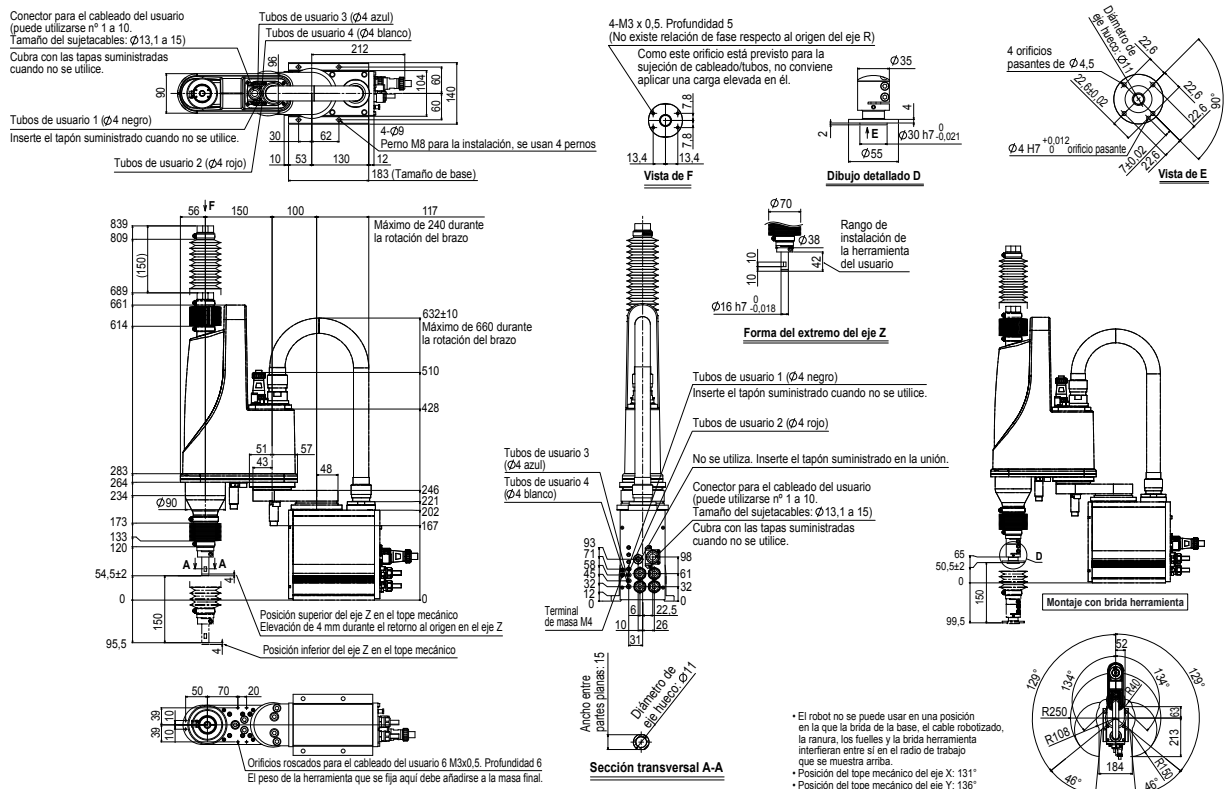
Controlador

Controlador	Consumo (VA)	Método de operación
YRC	1.000	Programación/seguimiento de punto de E/S/comando remoto/operación mediante comunicación RS-232C

Tabla de selección

Descripción	Modelo
Alcance SCARA: 250 mm. Recorrido vertical: 150 mm. Carga útil máx. 4 kg. Clase de protección: IP65	R6YXGLP250150YRCR0

Dimensiones



R6YXGLP350 SERIE XG – TIPO IP65

Especificaciones

		Eje X	Eje Y	Eje Z	Eje R
Alcance (mm)		350			
Carga útil máxima (kg)		4			
Repetición*1 (XYZ: mm) (R: °)		+/-0,01		+/-0,01	+/-0,004
Especificaciones del eje	Longitud del brazo (mm)	200	150	150	—
	Rango de rotación (°)	+/-129	+/-134	—	+/-360
Mecanismo de deceleración	Reductor de velocidad	Harmonic Drive	Harmonic Drive	Husillo a bolas	Harmonic Drive
	Método de transmisión	Motor a reductor de velocidad	Acoplamiento directo		
		Reductor de velocidad a salida	Acoplamiento directo		
Salida del servomotor de CA (W)		200	150	50	100
Velocidad máxima (XYZ: m/s) (R: °/s)		5,6		1,1	1.020
Tiempo de ciclo estándar: con carga útil de 2 kg*2 (s)		0,57			
Momento de inercia admisible respecto eje R*3 (kgm ²)		0,05			
Clase de protección*4		Equivalente a IP65 (IEC 60529)			
Cableado del usuario (sq x pcs)		0,2 x 10			
Tubos de usuario (diámetro exterior)		Ø4 x 4			
Ajuste de límite de movimiento		1. Límite suave 2. Tope mecánico (eje X, Y, Z)			
Longitud de cable robotizado (m)		Estándar: 3,5 Opcional: 5, 10			
Opcional	Brida herramienta	R6YACXGLF			
Peso (kg) (sin cable robotizado)		18			

- *1 Este es el valor a temperatura ambiente constante. (Ejes X, Y)
- *2 Con movimiento de 25 mm en dirección vertical y 300 mm en dirección horizontal reciprocamente.
- *3 Existen límites para el ajuste del coeficiente de aceleración.
- *4 No use robots donde la sección de fuelles esté expuesta directamente a chorros de agua. Póngase en contacto con su representante de OMRON si desea información sobre estructuras resistentes al goteo que impida la entrada de otro líquido que no sea agua.

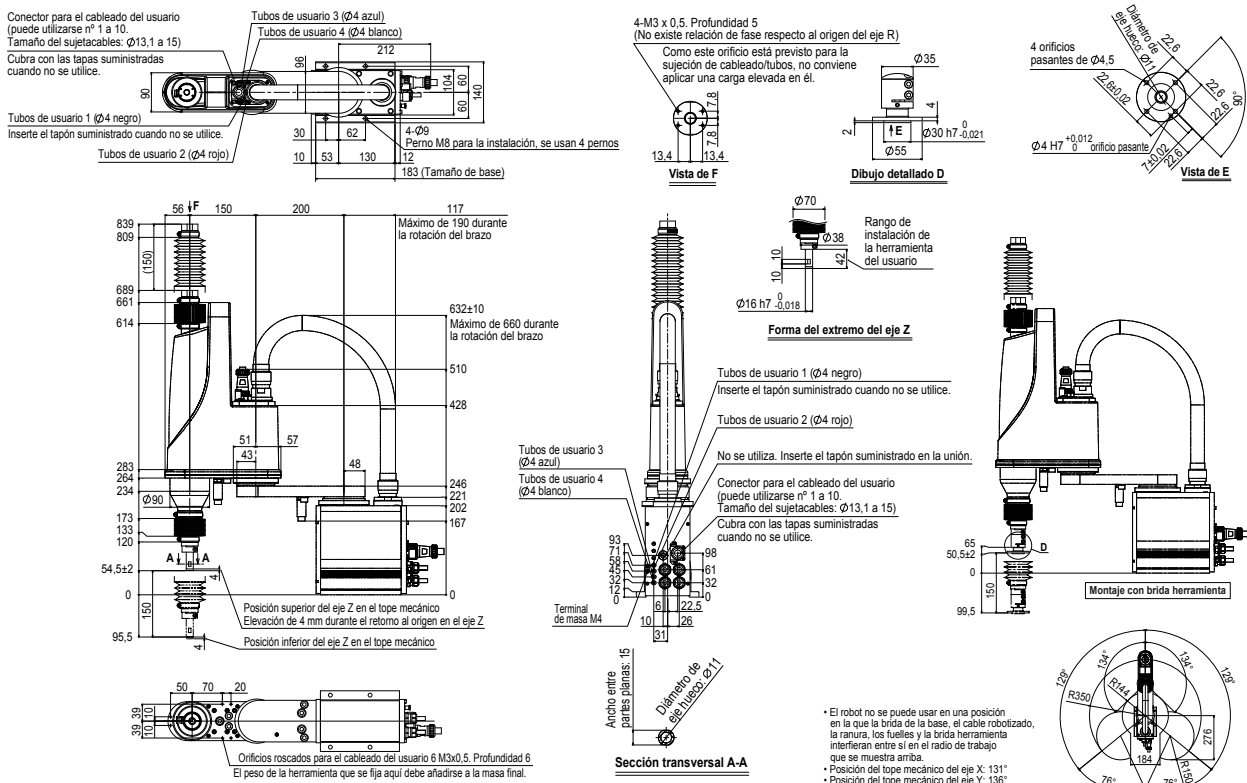
Controlador

Controlador	Consumo (VA)	Método de operación
YRC	1.000	Programación/seguimiento de punto de E/S/comando remoto/operación mediante comunicación RS-232C

Tabla de selección

Descripción	Modelo
Alcance SCARA: 350 mm. Recorrido vertical: 150 mm. Carga útil máx. 4 kg. Clase de protección: IP65	R6YXGLP350150YRCR0

Dimensiones



R6YXGLP400 SERIE XG – TIPO IP65

Especificaciones

		Eje X	Eje Y	Eje Z	Eje R
Alcance (mm)		400			
Carga útil máxima (kg)		4			
Repetición ^{*1} (XYZ: mm) (R: °)		+/-0,01		+/-0,01	+/-0,004
Especificaciones del eje	Longitud del brazo (mm)	250	150	150	—
	Rango de rotación (°)	+/-129	+/-144	—	+/-360
Mecanismo de deceleración	Reductor de velocidad	Harmonic Drive	Harmonic Drive	Husillo a bolas	Harmonic Drive
	Método de transmisión	Motor a reductor de velocidad		Acoplamiento directo	
	Reductor de velocidad a salida	Acoplamiento directo			
Salida del servomotor de CA (W)		200	150	50	100
Velocidad máxima (XYZ: m/s) (R: °/s)		6,1		1,1	1.020
Tiempo de ciclo estándar: con carga útil de 2 kg ^{*2} (s)		0,57			
Momento de inercia admisible respecto eje R ^{*3} (kgm ²)		0,05			
Clase de protección ^{*4}		Equivalente a IP65 (IEC 60529)			
Cableado del usuario (sq x pcs)		0,2 x 10			
Tubos de usuario (diámetro exterior)		Ø4 x 4			
Ajuste de límite de movimiento		1. Límite suave 2. Tope mecánico (eje X, Y, Z)			
Longitud de cable robotizado (m)		Estándar: 3,5 Opcional: 5, 10			
Opcional	Brida de herramienta	R6YACXGLF			
Peso (kg) (sin cable robotizado)		18,5			

*1 Este es el valor a temperatura ambiente constante. (Ejes X, Y)

*2 Con movimiento de 25 mm en dirección vertical y 300 mm en dirección horizontal reciprocamente.

*3 Existen límites para el ajuste del coeficiente de aceleración.

*4 No use robots donde la sección de fuelles esté expuesta directamente a chorros de agua. Póngase en contacto con su representante de OMRON si desea información sobre estructuras resistentes al goteo que impida la entrada de otro líquido que no sea agua.

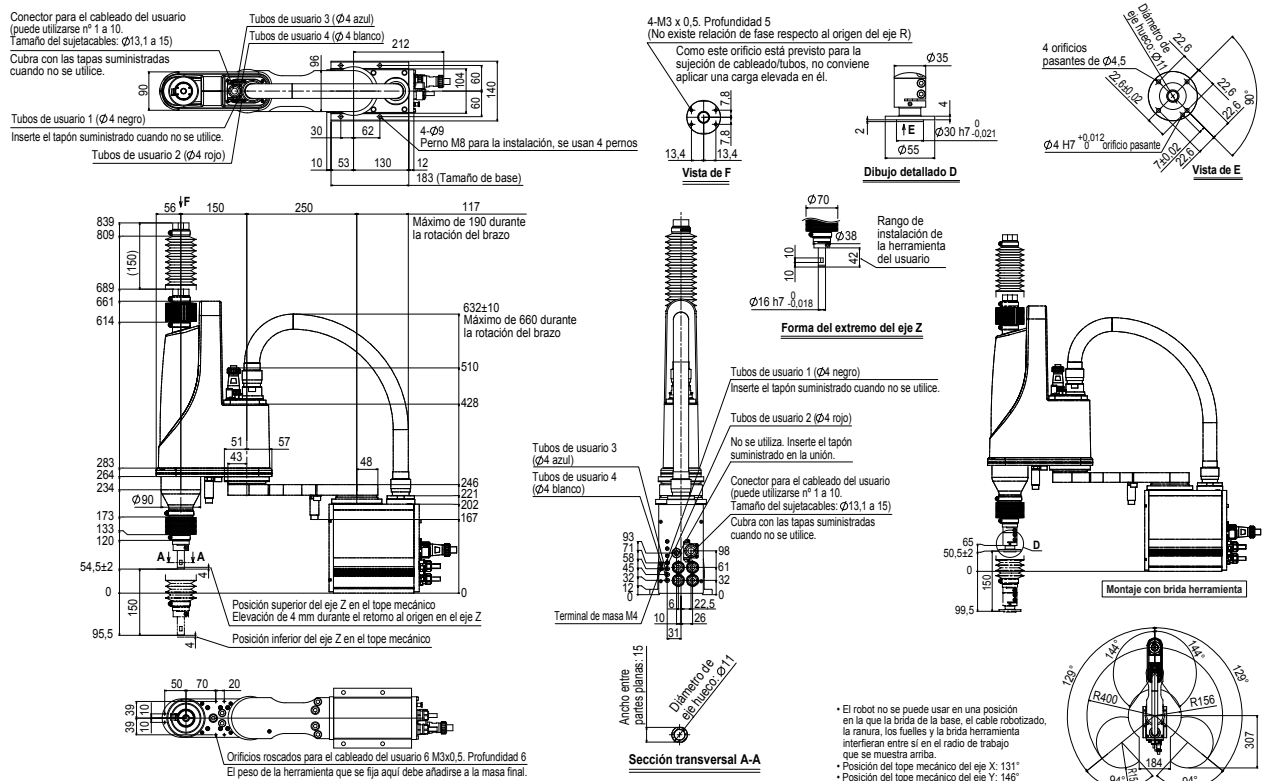
Controlador

Controlador	Consumo (VA)	Método de operación
YRC	1.000	Programación/seguimiento de punto de E/S/comando remoto/operación mediante comunicación RS-232C

Tabla de selección

Descripción	Modelo
Alcance SCARA: 400 mm. Recorrido vertical: 150 mm. Carga útil máx. 4 kg. Clase de protección: IP65	R6YXGLP400150YRCR0

Dimensiones



R6YXGLP500 SERIE XG – TIPO IP65

Especificaciones

	Eje X	Eje Y	Eje Z	Eje R
Alcance (mm)	500			
Carga útil máxima (kg)	4			
Repetición*1 (XYZ: mm) (R: °)	±0,01		±0,01	±0,004
Especificaciones del eje	Longitud del brazo (mm)	250	150	—
	Rango de rotación (°)	±129	±144	±360
Mecanismo de deceleración	Reductor de velocidad	Harmonic Drive	Harmonic Drive	Husillo a bolas
	Método de transmisión	Motor a reductor de velocidad	Acoplamiento directo	
		Reductor de velocidad a salida	Acoplamiento directo	
Salida del servomotor de CA (W)	200	150	50	100
Velocidad máxima (XYZ: m/s) (R: °/s)	5,1		1,1	1.020
Tiempo de ciclo estándar: con carga útil de 2 kg*2 (s)	0,74			
Momento de inercia admisible respecto eje R*3 (kgm ²)	0,05			
Clase de protección*4	Equivalente a IP65 (IEC 60529)			
Cableado del usuario (sq x pcs)	0,2 x 10			
Tubos de usuario (diámetro exterior)	Ø4 x 4			
Ajuste de límite de movimiento	1. Límite suave 2. Tope mecánico (eje X, Y, Z)			
Longitud de cable robotizado (m)	Estándar: 3,5 Opcional: 5, 10			
Opcional	Brida herramienta	R6YACXGLF		
Peso (kg) (sin cable robotizado)	21			

*1 Este es el valor a temperatura ambiente constante. (Ejes X, Y)

*2 Con movimiento de 25 mm en dirección vertical y 300 mm en dirección horizontal reciprocamente.

*3 Existen límites para el ajuste del coeficiente de aceleración.

*4 No use robots donde la sección de fuelles esté expuesta directamente a chorros de agua. Póngase en contacto con su representante de OMRON si desea información sobre estructuras resistentes al goteo que impida la entrada de otro líquido que no sea agua.

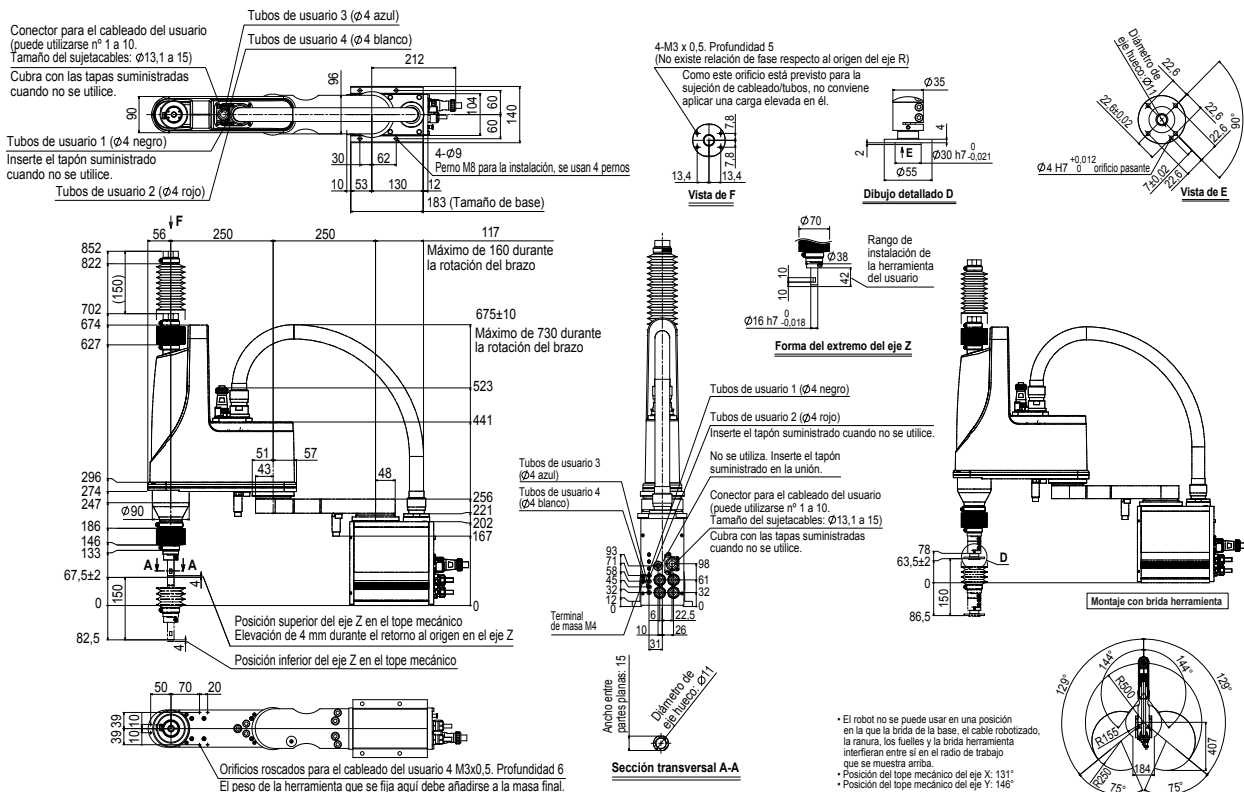
Controlador

Controlador	Consumo (VA)	Método de operación
YRC	1.000	Programación/seguimiento de punto de E/S/comando remoto/operación mediante comunicación RS-232C

Tabla de selección

Descripción	Modelo
Alcance SCARA: 500 mm. Recorrido vertical: 150 mm. Carga útil máx. 4 kg. Clase de protección: IP65	R6YXGLP500150YRCR0

Dimensiones



R6YXGLP600 SERIE XG – TIPO IP65

Especificaciones

		Eje X	Eje Y	Eje Z	Eje R
Alcance (mm)		600			
Carga útil máxima (kg)		4			
Repetición ^{*1} (XYZ: mm) (R: °)		+/-0,01		+/-0,01	+/-0,004
Especificaciones del eje	Longitud del brazo (mm)	350	250	150	—
	Rango de rotación (°)	+/-129	+/-144	—	+/-360
Mecanismo de deceleración	Reductor de velocidad	Harmonic Drive	Harmonic Drive	Husillo a bolas	Harmonic Drive
	Método de transmisión	Acoplamiento directo			
	Motor a reductor de velocidad	Acoplamiento directo			
	Reductor de velocidad a salida	Acoplamiento directo			
Salida del servomotor de CA (W)		200	150	50	100
Velocidad máxima (XYZ: m/s) (R: °/s)		4,9		1,1	1.020
Tiempo de ciclo estándar: con carga útil de 2 kg ^{*2} (s)		0,74			
Momento de inercia admisible respecto eje R ^{*3} (kgm ²)		0,05			
Clase de protección ^{*4}		Equivalente a IP65 (IEC 60529)			
Cableado del usuario (sq x pcs)		0,2 x 10			
Tubos de usuario (diámetro exterior)		Ø4 x 4			
Ajuste de límite de movimiento		1. Límite suave 2. Tope mecánico (eje X, Y, Z)			
Longitud de cable robotizado (m)		Estándar: 3,5 Opcional: 5, 10			
Opcional	Brida herramienta	R6YACXGLF			
Peso (kg) (sin cable robotizado)		22			

*1 Este es el valor a temperatura ambiente constante. (Ejes X, Y)

*2 Con movimiento de 25 mm en dirección vertical y 300 mm en dirección horizontal reciprocamente.

*3 Existen límites para el ajuste del coeficiente de aceleración.

*4 No use robots donde la sección de fuelles esté expuesta directamente a chorros de agua. Póngase en contacto con su representante de OMRON si desea información sobre estructuras resistentes al goteo que impida la entrada de otro líquido que no sea agua.

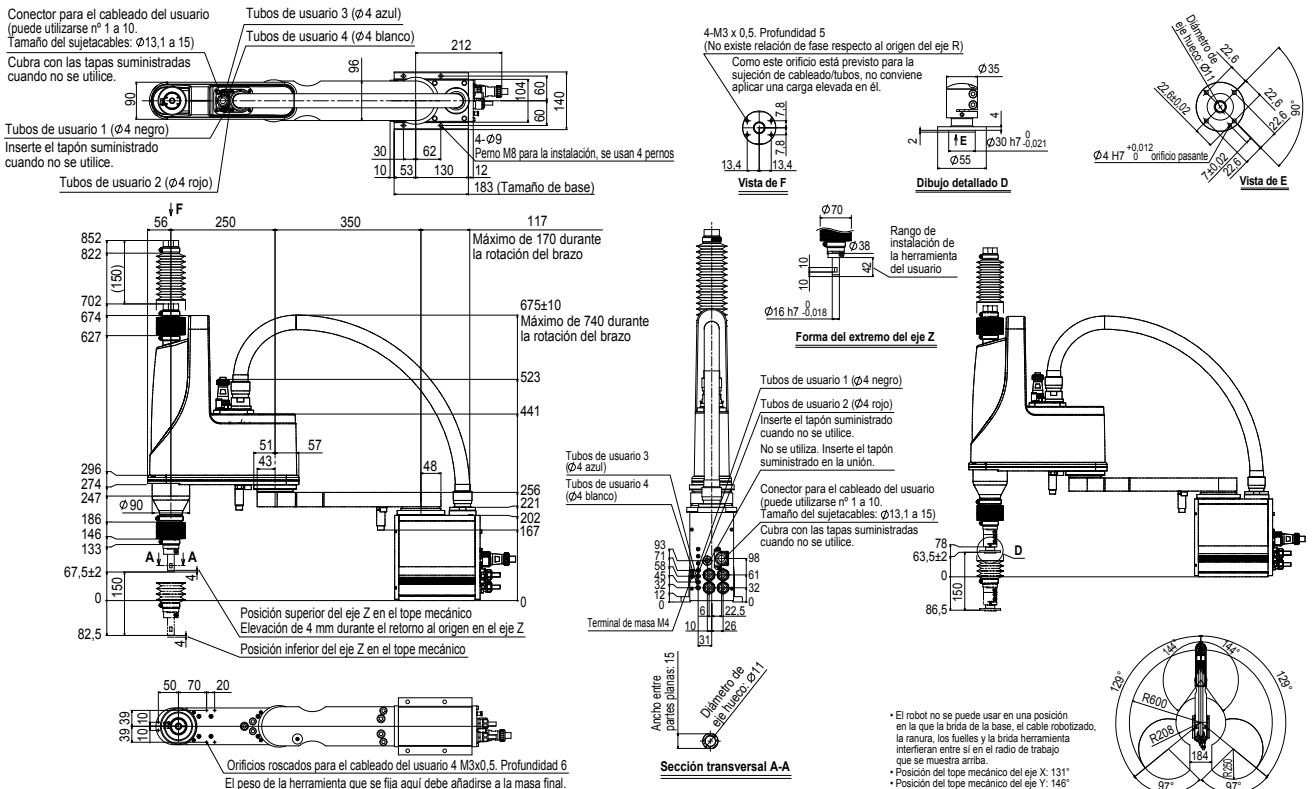
Controlador

Controlador	Consumo (VA)	Método de operación
YRC	1.000	Programación/seguimiento de punto de E/S/comando remoto/operación mediante comunicación RS-232C

Tabla de selección

Descripción	Modelo
Alcance SCARA: 600 mm. Recorrido vertical: 150 mm. Carga útil máx. 4 kg. Clase de protección: IP65	R6YXGLP600150YRCR0

Dimensiones



R6YXGP500 SERIE XG – TIPO IP65

Especificaciones

	Eje X	Eje Y	Eje Z	Eje R
Alcance (mm)	500			
Carga útil máxima (kg)	8			
Repetición*1 (XYZ: mm) (R: °)	+/-0,01		+/-0,01	+/-0,004
Especificaciones del eje	Longitud del brazo (mm)	200	300	200
	Rango de rotación (°)	+/-130	+/-145	300
Mecanismo de deceleración	Reductor de velocidad	Harmonic Drive	Harmonic Drive	Husillo a bolas
	Método de transmisión	Motor a reductor de velocidad	Acoplamiento directo	
		Reductor de velocidad a salida	Acoplamiento directo	
Salida del servomotor de CA (W)	400	200	200	200
Velocidad máxima (XYZ: m/s) (R: °/s)	7,6		2,3	1,7
Tiempo de ciclo estándar: con carga útil de 2 kg ² (s)	0,55			
Momento de inercia admisible respecto eje R ³ (kgm ²)	0,3			
Clase de protección ⁴	Equivalente a IP65 (IEC 60529)			
Cableado del usuario (sq x pcs)	0,2 x 20			
Tubos de usuario (diámetro exterior)	Ø6 x 3			
Ajuste de límite de movimiento	1. Límite suave 2. Tope mecánico (eje X, Y, Z)			
Longitud de cable robotizado (m)	Estándar: 3,5 Opcional: 5, 10			
Peso (kg) (sin cable robotizado)	Eje Z, 200 mm: 28, Eje Z, 300 mm: 29			

- *1 Este es el valor a temperatura ambiente constante. (Ejes X, Y)
- *2 Con movimiento de 25 mm en dirección vertical y 300 mm en dirección horizontal recíprocamente.
- *3 Existen límites para el ajuste del coeficiente de aceleración.
- *4 No use robots donde la sección de fuelles esté expuesta directamente a chorros de agua. Póngase en contacto con su representante de OMRON si desea información sobre estructuras resistentes al goteo que impida la entrada de otro líquido que no sea agua.

Controlador

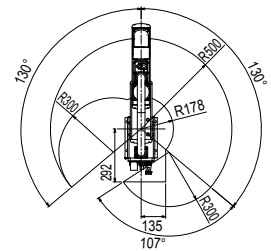
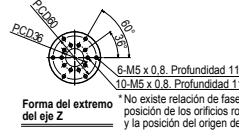
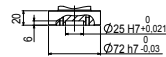
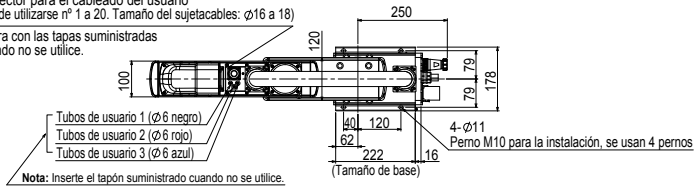
Controlador	Consumo (VA)	Método de operación
YRC	1.700	Programación/seguimiento de punto de E/S/comando remoto/operación mediante comunicación RS-232C

Tabla de selección

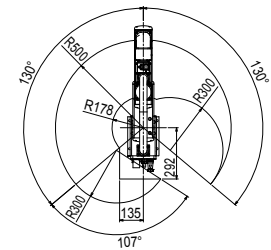
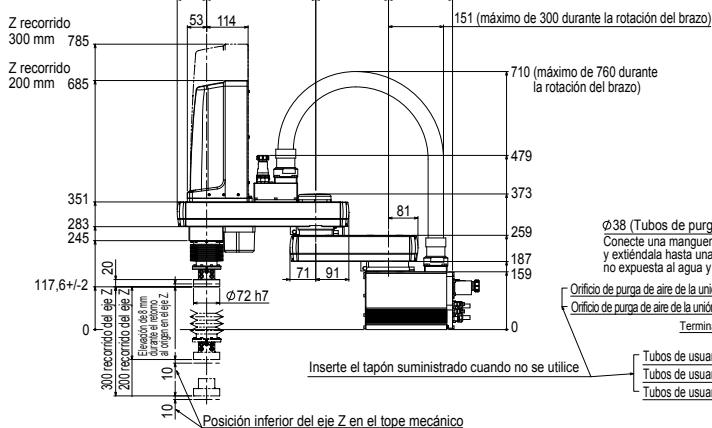
Descripción	Modelo
Alcance SCARA: 500 mm. Recorrido vertical: 200 mm. Carga útil máx.: 8 kg. Clase de protección: IP65	R6YXGP500200YRCR3
Alcance SCARA: 500 mm. Recorrido vertical: 300 mm. Carga útil máx.: 8 kg. Clase de protección: IP65	R6YXGP500300YRCR3

Dimensiones

Conector para el cableado del usuario (puede utilizarse n° 1 a 20. Tamaño del sujetacables: Ø16 a 18)
Cubra con las tapas suministradas cuando no se utilice.



Radio de trabajo del sistema izquierdo



Radio de trabajo del sistema derecho

- El robot no se puede usar en una posición en la que la brida de la base, el cable robotizado, la ranura y los fuelles interfieran entre sí en el radio de trabajo que se muestra arriba.
- Posición del tope mecánico del eje X: 132°
- Posición del tope mecánico del eje Y: 147°

R6YXGP600 SERIE XG – TIPO IP65

Especificaciones

		Eje X	Eje Y	Eje Z	Eje R
Alcance (mm)		600			
Carga útil máxima (kg)		8			
Repetición ^{*1} (XYZ: mm) (R: °)		+/-0,01		+/-0,01	+/-0,004
Especificaciones del eje	Longitud del brazo (mm)	300	300	200	300
	Rango de rotación (°)	+/-130	+/-145	—	+/-360
Mecanismo de deceleración	Reductor de velocidad	Harmonic Drive	Harmonic Drive	Husillo a bolas	Harmonic Drive
	Método de transmisión	Acoplamiento directo			
	Motor a reductor de velocidad	Acoplamiento directo			
	Reductor de velocidad a salida	Acoplamiento directo			
Salida del servomotor de CA (W)		400	200	200	200
Velocidad máxima (XYZ: m/s) (R: °/s)		8,4		2,3	1,7
Tiempo de ciclo estándar: con carga útil de 2 kg ^{*2} (s)		0,56			
Momento de inercia admisible respecto eje R ^{*3} (kgm ²)		0,3			
Clase de protección ^{*4}		Equivalente a IP65 (IEC 60529)			
Cableado del usuario (sq x pcs)		0,2 x 20			
Tubos de usuario (diámetro exterior)		Ø6 x 3			
Ajuste de límite de movimiento		1. Límite suave 2. Tope mecánico (eje X, Y, Z)			
Longitud de cable robotizado (m)		Estándar: 3,5 Opcional: 5, 10			
Peso (kg) (sin cable robotizado)		Eje Z, 200 mm: 29, Eje Z, 300 mm: 30			

*1 Este es el valor a temperatura ambiente constante. (Ejes X, Y)

*2 Con movimiento de 25 mm en dirección vertical y 300 mm en dirección horizontal reciprocamente.

*3 Existen límites para el ajuste del coeficiente de aceleración.

*4 No use robots donde la sección de fuelles esté expuesta directamente a chorros de agua. Póngase en contacto con su representante de OMRON si desea información sobre estructuras resistentes al goteo que impida la entrada de otro líquido que no sea agua.

Controlador

Controlador	Consumo (VA)	Método de operación
YRC	1.700	Programación/seguimiento de punto de E/S/comando remoto/operación mediante comunicación RS-232C

Tabla de selección

Descripción	Modelo
Alcance SCARA: 600 mm. Recorrido vertical: 200 mm. Carga útil máx.: 8 kg. Clase de protección: IP65	R6YXGP600200YRCR3
Alcance SCARA: 600 mm. Recorrido vertical: 300 mm. Carga útil máx.: 8 kg. Clase de protección: IP65	R6YXGP600300YRCR3

Dimensiones

Conector para el cableado del usuario (puede utilizarse nº 1 a 20. Tamaño del sujetacables: Ø16 a 18)
Cubra con las tapas suministradas cuando no se utilice.

Tubos de usuario 1 (Ø6 negro)
Tubos de usuario 2 (Ø6 rojo)
Tubos de usuario 3 (Ø6 azul)

Nota: Inserte el tapón suministrado cuando no se utilice.

4-Ø11
Perno M10 para la instalación, se usan 4 pernos (Tamaño de base)

Forma del extremo del eje Z

Ø25 H7-0,021
Ø72 h7-0,03

6-M5 x 0,8. Profundidad 11
10-M5 x 0,8. Profundidad 11

No existe relación de fase entre cada posición de los orificios roscados M5 y la posición del origen del eje R.

Radio de trabajo del sistema izquierdo

Radio de trabajo del sistema derecho

El robot no se puede usar en una posición en la que la brida de la base, el cable robotizado, la ranura y los fuelles interfieran entre sí en el radio de trabajo que se muestra arriba.

• Posición del tope mecánico del eje X: 132°
• Posición del tope mecánico del eje Y: 147°

Z recorrido 300 mm 785
Z recorrido 200 mm 685

710 (máximo de 760 durante la rotación del brazo)
479
373
259
187
159

81 300 300 176 151 (máximo de 300 durante la rotación del brazo)

53 114

Ø72 h7

71 91

Inserte el tapón suministrado cuando no se utilice

Ø38 (Tubos de purga de aire)
Conecte una manguera y extiéndala hasta una posición no expuesta al agua y al polvo.

Orificio de purga de aire de la unión del eje X (Ø6)
Orificio de purga de aire de la unión del eje Y (Ø6)

Terminal de masa M4

Tubos de usuario 1 (Ø6 negro)
Tubos de usuario 2 (Ø6 rojo)
Tubos de usuario 3 (Ø6 azul)

Conector para el cableado del usuario (puede utilizarse nº 1 a 20. Tamaño del sujetacables: Ø16 a 18)
Cubra con las tapas suministradas cuando no se utilice.

120
115
70
50
30
0

300 recorrido del eje Z
200 recorrido del eje Z
Eje de la ranura de la brida de la base

10

Posición inferior del eje Z en el tope mecánico

R6YXGHP600 SERIE XG – TIPO IP65

Especificaciones

	Eje X	Eje Y	Eje Z	Eje R
Alcance (mm)	600			
Carga útil máxima (kg)	18			
Repetición*1 (XYZ: mm) (R: °)	+/-0,02		+/-0,01	+/-0,004
Especificaciones del eje	Longitud del brazo (mm)	200	400	200
	Rango de rotación (°)	+/-130	+/-150	+/-360
Mecanismo de deceleración	Reductor de velocidad	Harmonic Drive	Harmonic Drive	Husillo a bolas
	Método de transmisión	Motor a reductor de velocidad	Acoplamiento directo	
	Reductor de velocidad a salida	Acoplamiento directo		
Salida del servomotor de CA (W)	750	400	400	200
Velocidad máxima (XYZ: m/s) (R: °/s)	7,7		2,3	1,7
Tiempo de ciclo estándar: con carga útil de 2 kg*2 (s)	0,57			
Momento de inercia admisible respecto eje R*3 (kgm ²)	1,0			
Clase de protección*4	Equivalente a IP65 (IEC 60529)			
Cableado del usuario (sq x pcs)	0,2 x 20			
Tubos de usuario (diámetro exterior)	Ø6 x 3			
Ajuste de límite de movimiento	1. Límite suave 2. Tope mecánico (eje X, Y, Z)			
Longitud de cable robotizado (m)	Estándar: 3,5 Opcional: 5, 10			
Peso (kg) (sin cable robotizado)	Eje Z, 200 mm: 48, Eje Z, 400 mm: 50			

- *1 Este es el valor a temperatura ambiente constante. (Ejes X, Y)
- *2 Con movimiento de 25 mm en dirección vertical y 300 mm en dirección horizontal recíprocamente.
- *3 Existen límites para el ajuste del coeficiente de aceleración.
- *4 No use robots donde la sección de fuelles esté expuesta directamente a chorros de agua. Póngase en contacto con su representante de OMRON si desea información sobre estructuras resistentes al goteo que impida la entrada de otro líquido que no sea agua.

Controlador

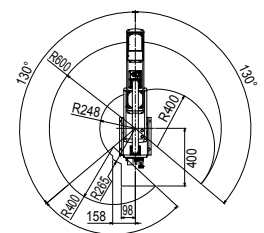
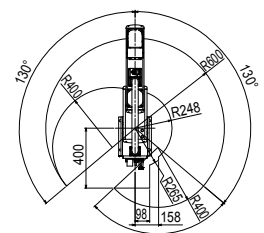
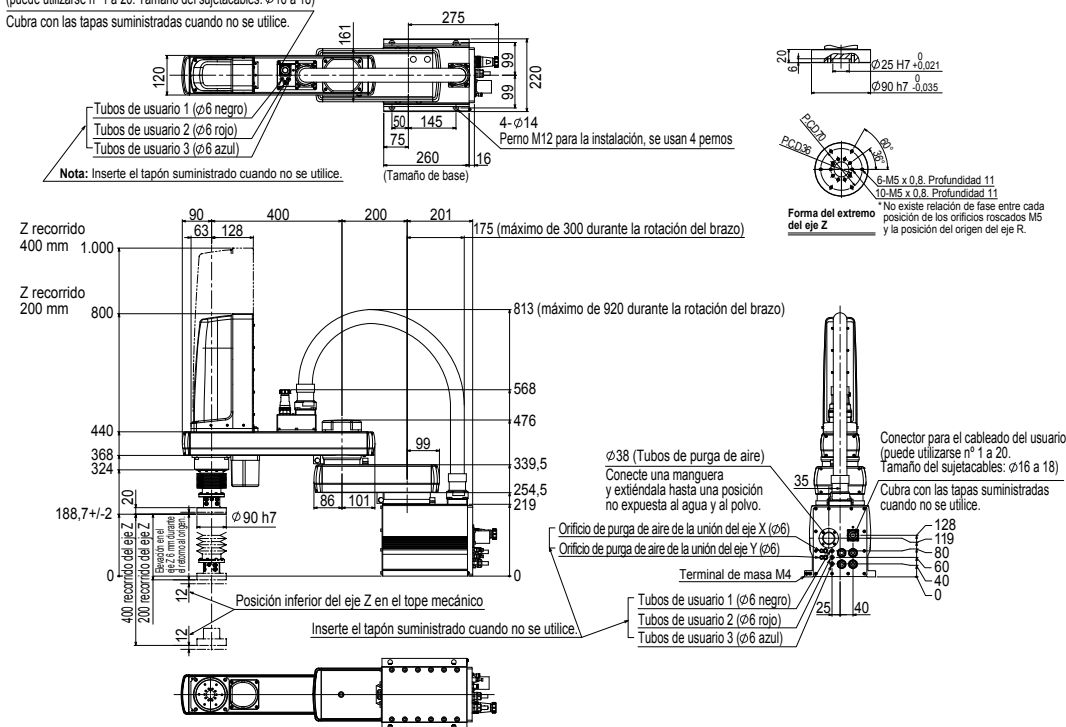
Controlador	Consumo (VA)	Método de operación
YRC	2.500	Programación/seguimiento de punto de E/S/comando remoto/operación mediante comunicación RS-232C

Tabla de selección

Descripción	Modelo
Alcance SCARA: 600 mm. Recorrido vertical: 200 mm. Carga útil máx.: 18 kg. Clase de protección: IP65	R6YXGHP600200YRRC3
Alcance SCARA: 600 mm. Recorrido vertical: 400 mm. Carga útil máx.: 18 kg. Clase de protección: IP65	R6YXGHP600400YRRC3

Dimensiones

Conector para el cableado del usuario
(puede utilizarse nº 1 a 20. Tamaño del sujetacables: Ø16 a 18)
Cubra con las tapas suministradas cuando no se utilice.



- El robot no se puede usar en una posición en la que la brida de la base, el cable robotizado, la ranura y los fuelles interfieran entre sí en el radio de trabajo que se muestra arriba.
- Posición del tope mecánico del eje X: 132°
- Posición del tope mecánico del eje Y: 152°

R6YXGP700 SERIE XG – TIPO IP65

Especificaciones

	Eje X	Eje Y	Eje Z	Eje R
Alcance (mm)	700			
Carga útil máxima (kg)	18			
Repetición ^{*1} (XYZ: mm) (R: °)	+/-0,02		+/-0,01	+/-0,004
Especificaciones del eje	Longitud del brazo (mm)	300	400	200
	Rango de rotación (°)	+/-130	+/-150	—
Mecanismo de deceleración	Reductor de velocidad	Harmonic Drive	Harmonic Drive	Husillo a bolas
	Método de transmisión	Acoplamiento directo		
	Motor a reductor de velocidad	Acoplamiento directo		
	Reductor de velocidad a salida	Acoplamiento directo		
Salida del servomotor de CA (W)	750	400	400	200
Velocidad máxima (XYZ: m/s) (R: °/s)	8,4		2,3	1,7
Tiempo de ciclo estándar: con carga útil de 2 kg ^{*2} (s)	0,52			
Momento de inercia admisible respecto eje R ^{*3} (kgm ²)	1,0			
Clase de protección ^{*4}	Equivalente a IP65 (IEC 60529)			
Cableado del usuario (sq x pcs)	0,2 x 20			
Tubos de usuario (diámetro exterior)	Ø6 x 3			
Ajuste de límite de movimiento	1. Límite suave 2. Tope mecánico (eje X, Y, Z)			
Longitud de cable robotizado (m)	Estándar: 3,5 Opcional: 5, 10			
Peso (kg) (sin cable robotizado)	Eje Z, 200 mm: 50, Eje Z, 400 mm: 52			

*1 Este es el valor a temperatura ambiente constante. (Ejes X, Y)

*2 Con movimiento de 25 mm en dirección vertical y 300 mm en dirección horizontal recíprocamente.

*3 Existen límites para el ajuste del coeficiente de aceleración.

*4 No use robots donde la sección de fuelles esté expuesta directamente a chorros de agua. Póngase en contacto con su representante de OMRON si desea información sobre estructuras resistentes al goteo que impida la entrada de otro líquido que no sea agua.

Controlador

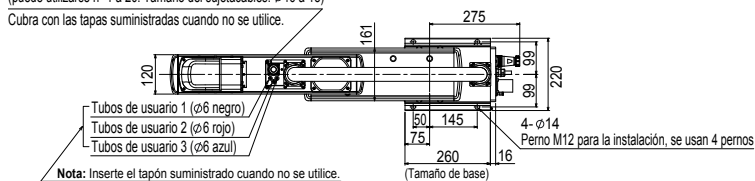
Controlador	Consumo (VA)	Método de operación
YRC	2.500	Programación/seguimiento de punto de E/S/comando remoto/operación mediante comunicación RS-232C

Tabla de selección

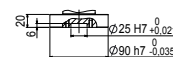
Descripción	Modelo
Alcance SCARA: 700 mm. Recorrido vertical: 200 mm. Carga útil máx.: 18 kg. Clase de protección: IP65	R6YXGP700200YRRC3
Alcance SCARA: 700 mm. Recorrido vertical: 400 mm. Carga útil máx.: 18 kg. Clase de protección: IP65	R6YXGP700400YRRC3

Dimensiones

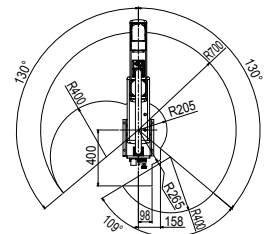
Conector para el cableado del usuario (puede utilizarse nº 1 a 20. Tamaño del sujetacables: Ø16 a 18)
Cubra con las tapas suministradas cuando no se utilice.



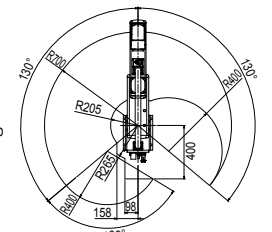
Nota: Inserte el tapón suministrado cuando no se utilice.



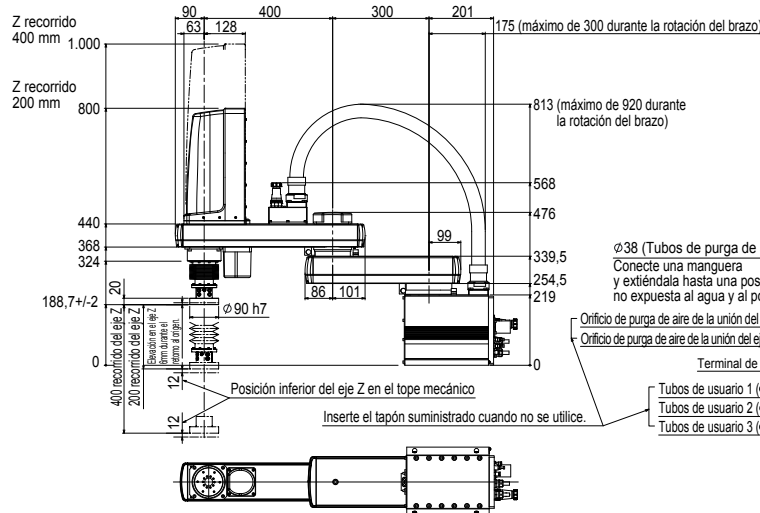
Forma del extremo del eje Z
6-M5 x 0,8 Profundidad 11
Ø-M5 x 0,8 Profundidad 11
No existe relación de fase entre cada posición de los orificios roscados M5 y la posición del origen del eje R.



Radio de trabajo del sistema izquierdo



Radio de trabajo del sistema derecho



Conector para el cableado del usuario (puede utilizarse nº 1 a 20. Tamaño del sujetacables: Ø16 a 18)
Cubra con las tapas suministradas cuando no se utilice.

• El robot no se puede usar en una posición en la que la brida de la base, el cable robotizado, la ranura y los fuelles interfieran entre sí en el radio de trabajo que se muestra arriba.
• Posición del tope mecánico del eje X: 132°
• Posición del tope mecánico del eje Y: 152°

R6YXGP800 SERIE XG – TIPO IP65

Especificaciones

	Eje X	Eje Y	Eje Z	Eje R
Alcance (mm)	800			
Carga útil máxima (kg)	18			
Repetición ^{*1} (XYZ: mm) (R: °)	+/-0,02		+/-0,01	+/-0,004
Especificaciones del eje	Longitud del brazo (mm)	400	200	400
	Rango de rotación (°)	+/-130	+/-150	+/-360
Mecanismo de deceleración	Reductor de velocidad	Harmonic Drive	Harmonic Drive	Husillo a bolas
	Método de transmisión	Motor a reductor de velocidad	Acoplamiento directo	
	Reductor de velocidad a salida	Acoplamiento directo		
Salida del servomotor de CA (W)	750	400	400	200
Velocidad máxima (XYZ: m/s) (R: °/s)	9,2		2,3	1,7
Tiempo de ciclo estándar: con carga útil de 2 kg ^{*2} (s)	0,58			
Momento de inercia admisible respecto eje R ^{*3} (kgm ²)	1,0			
Clase de protección ^{*4}	Equivalente a IP65 (IEC 60529)			
Cableado del usuario (sq x pcs)	0,2 x 20			
Tubos de usuario (diámetro exterior)	Ø6 x 3			
Ajuste de límite de movimiento	1. Límite suave 2. Tope mecánico (eje X, Y, Z)			
Longitud de cable robotizado (m)	Estándar: 3,5 Opcional: 5, 10			
Peso (kg) (sin cable robotizado)	Eje Z, 200 mm: 52, Eje Z, 400 mm: 54			

- *1 Este es el valor a temperatura ambiente constante. (Ejes X, Y)
- *2 Con movimiento de 25 mm en dirección vertical y 300 mm en dirección horizontal recíprocamente.
- *3 Existen límites para el ajuste del coeficiente de aceleración.
- *4 No use robots donde la sección de fuelles esté expuesta directamente a chorros de agua. Póngase en contacto con su representante de OMRON si desea información sobre estructuras resistentes al goteo que impida la entrada de otro líquido que no sea agua.

Controlador

Controlador	Consumo (VA)	Método de operación
YRC	2.500	Programación/seguimiento de punto de E/S/comando remoto/operación mediante comunicación RS-232C

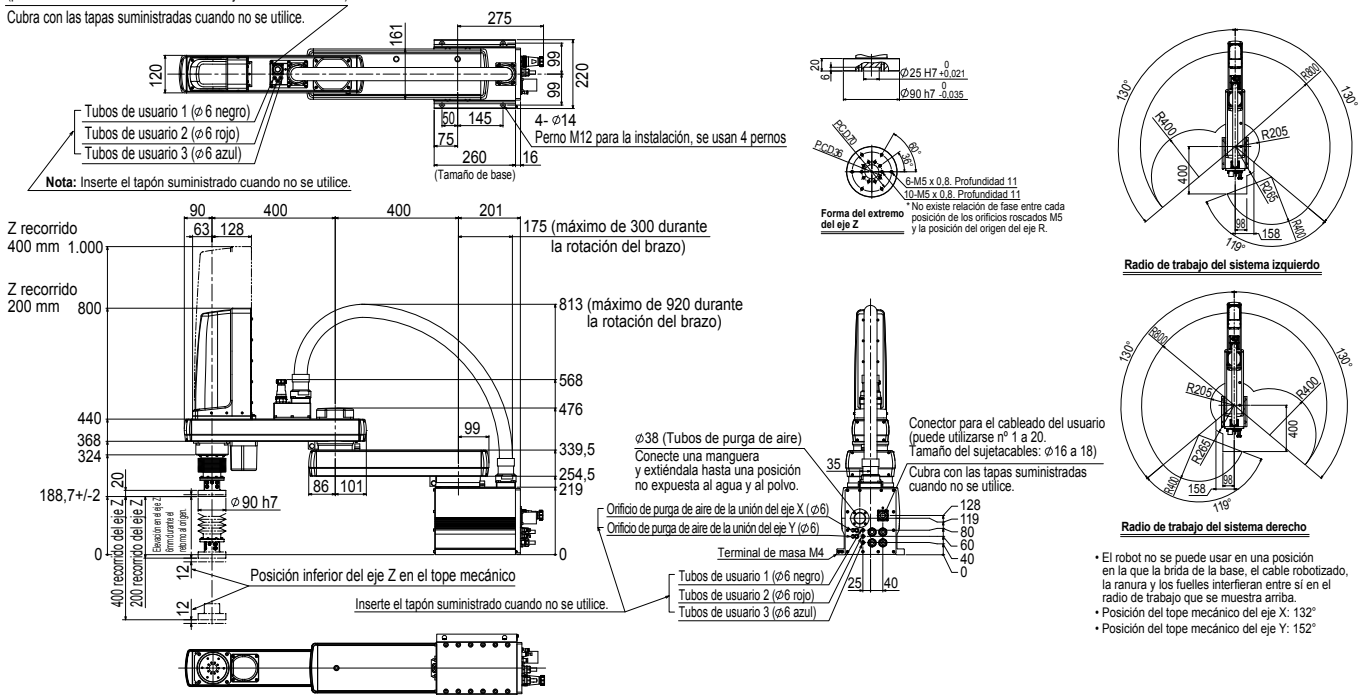
Tabla de selección

Descripción	Modelo
Alcance SCARA: 800 mm. Recorrido vertical: 200 mm. Carga útil máx.: 18 kg. Clase de protección: IP65	R6YXGP800200YRCR3
Alcance SCARA: 800 mm. Recorrido vertical: 400 mm. Carga útil máx.: 18 kg. Clase de protección: IP65	R6YXGP800400YRCR3

Dimensiones

Conector para el cableado del usuario (puede utilizarse nº 1 a 20. Tamaño del sujetacables: Ø16 a 18)

Cubra con las tapas suministradas cuando no se utilice.



R6YXGP900 SERIE XG – TIPO IP65

Especificaciones

		Eje X	Eje Y	Eje Z	Eje R
Alcance (mm)		900			
Carga útil máxima (kg)		18			
Repetición ^{*1} (XYZ: mm) (R: °)		+/-0,02		+/-0,01	
Especificaciones del eje	Longitud del brazo (mm)	500	400	200	400
	Rango de rotación (°)	+/-130	+/-150	—	+/-360
Mecanismo de deceleración	Reductor de velocidad	Harmonic Drive	Harmonic Drive	Husillo a bolas	Harmonic Drive
	Método de transmisión	Acoplamiento directo			
	Motor a reductor de velocidad	Acoplamiento directo			
	Reductor de velocidad a salida	Acoplamiento directo			
Salida del servomotor de CA (W)		750	400	400	200
Velocidad máxima (XYZ: m/s) (R: °/s)		9,9		2,3	1,7
Tiempo de ciclo estándar: con carga útil de 2 kg ^{*2} (s)		0,59			
Momento de inercia admisible respecto eje R ^{*3} (kgm ²)		1,0			
Clase de protección ^{*4}		Equivalente a IP65 (IEC 60529)			
Cableado del usuario (sq x pcs)		0,2 x 20			
Tubos de usuario (diámetro exterior)		Ø6 x 3			
Ajuste de límite de movimiento		1. Límite suave 2. Tope mecánico (eje X, Y, Z)			
Longitud de cable robotizado (m)		Estándar: 3,5 Opcional: 5, 10			
Peso (kg) (sin cable robotizado)		Eje Z, 200 mm: 54, Eje Z, 400 mm: 56			

*1 Este es el valor a temperatura ambiente constante. (Ejes X, Y)

*2 Con movimiento de 25 mm en dirección vertical y 300 mm en dirección horizontal recíprocamente.

*3 Existen límites para el ajuste del coeficiente de aceleración.

*4 No use robots donde la sección de fuelles esté expuesta directamente a chorros de agua. Póngase en contacto con su representante de OMRON si desea información sobre estructuras resistentes al goteo que impida la entrada de otro líquido que no sea agua.

Controlador

Controlador	Consumo (VA)	Método de operación
YRC	2.500	Programación/seguimiento de punto de E/S/comando remoto/operación mediante comunicación RS-232C

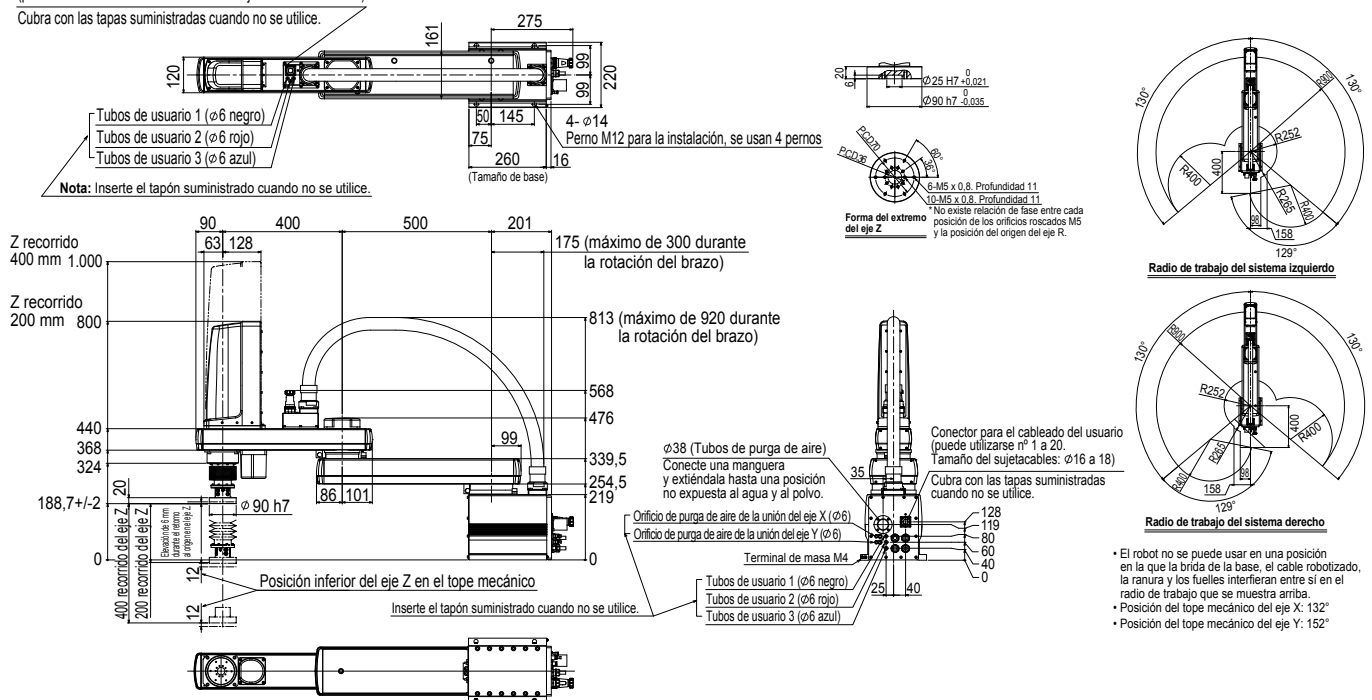
Tabla de selección

Descripción	Modelo
Alcance SCARA: 900 mm. Recorrido vertical: 200 mm. Carga útil máx.: 18 kg. Clase de protección: IP65	R6YXGP900200YRCR3
Alcance SCARA: 900 mm. Recorrido vertical: 400 mm. Carga útil máx.: 18 kg. Clase de protección: IP65	R6YXGP900400YRCR3

Dimensiones

Conector para el cableado del usuario (puede utilizarse nº 1 a 20. Tamaño del sujetacables: Ø16 a 18)

Cubra con las tapas suministradas cuando no se utilice.



R6YXGP1000 SERIE XG – TIPO IP65

Especificaciones

	Eje X	Eje Y	Eje Z	Eje R
Alcance (mm)	1000			
Carga útil máxima (kg)	18			
Repetición*1 (XYZ: mm) (R: °)	+/-0,02		+/-0,01	+/-0,004
Especificaciones del eje	Longitud del brazo (mm)	600	400	200
	Rango de rotación (°)	+/-130	+/-150	+/-360
Mecanismo de deceleración	Reductor de velocidad		Harmonic Drive	Harmonic Drive
	Método de transmisión	Motor a reductor de velocidad	Acoplamiento directo	
		Reductor de velocidad a salida	Acoplamiento directo	
Salida del servomotor de CA (W)	750	400	400	200
Velocidad máxima (XYZ: m/s) (R: °/s)	10,6		2,3	1,7
Tiempo de ciclo estándar: con carga útil de 2 kg*2 (s)	0,59			
Momento de inercia admisible respecto eje R*3 (kgm ²)	1,0			
Clase de protección*4	Equivalente a IP65 (IEC 60529)			
Cableado del usuario (sq x pcs)	0,2 x 20			
Tubos de usuario (diámetro exterior)	Ø6 x 3			
Ajuste de límite de movimiento	1. Límite suave 2. Tope mecánico (eje X, Y, Z)			
Longitud de cable robotizado (m)	Estándar: 3,5 Opcional: 5, 10			
Peso (kg) (sin cable robotizado)	Eje Z, 200 mm: 56, Eje Z, 400 mm: 58			

*1 Este es el valor a temperatura ambiente constante. (Ejes X, Y)

*2 Con movimiento de 25 mm en dirección vertical y 300 mm en dirección horizontal recíprocamente.

*3 Existen límites para el ajuste del coeficiente de aceleración.

*4 No use robots donde la sección de fuelles esté expuesta directamente a chorros de agua. Póngase en contacto con su representante de OMRON si desea información sobre estructuras resistentes al goteo que impida la entrada de otro líquido que no sea agua.

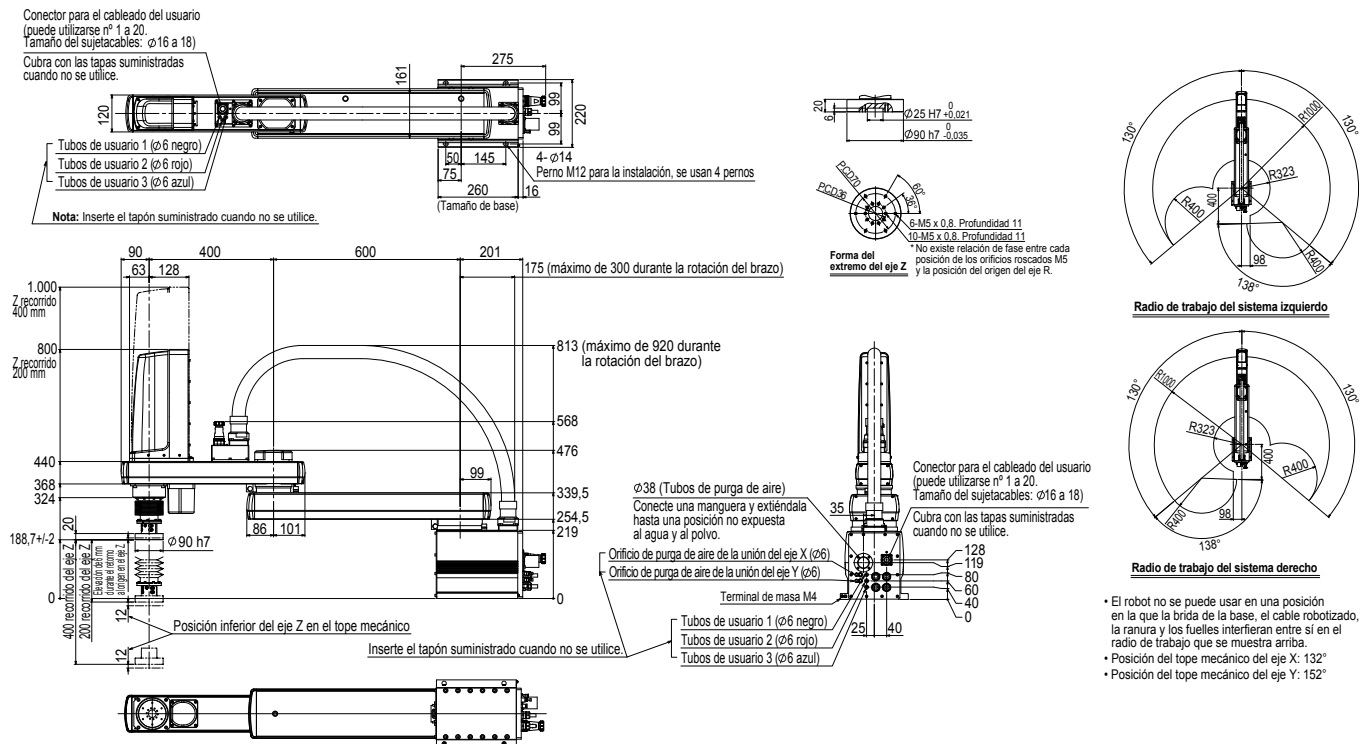
Controlador

Controlador	Consumo (VA)	Método de operación
YRC	2.500	Programación/seguimiento de punto de E/S/comando remoto/operación mediante comunicación RS-232C

Tabla de selección

Descripción	Modelo
Alcance SCARA: 1.000 mm. Recorrido vertical: 200 mm. Carga útil máx.: 18 kg. Clase de protección: IP65	R6YXGP1000200YRCR3
Alcance SCARA: 1.000 mm. Recorrido vertical: 400 mm. Carga útil máx.: 18 kg. Clase de protección: IP65	R6YXGP1000400YRCR3

Dimensiones



R6YXX1200 SERIE X

Especificaciones

		Eje X	Eje Y	Eje Z	Eje R
Alcance (mm)		1200			
Carga útil máxima (kg)		50			
Repetición*1 (XYZ: mm) (R: °)		+/-0,05		+/-0,02	+/-0,005
Especificaciones de eje	Longitud del brazo (mm)	600	600	400	—
	Rango de rotación (°)	+/-125	+/-150	—	+/-360
Mecanismo de deceleración	Reductor de velocidad	Engranaje planetario	Engranaje planetario	Husillo a bolas	Harmonic Drive
	Método de transmisión	Motor a reductor de velocidad	Acoplamiento directo	Transmisión por correa de distribución	
	Reductor de velocidad a salida	Acoplamiento directo		Transmisión por correa de distribución	
Salida del servomotor de CA (W)		900	800	600	400
Velocidad máxima (XYZ: m/s) (R: °/s)		7,4		0,75	600
Tiempo de ciclo estándar: con carga útil de 2 kg*2 (s)		0,91			
Momento de inercia admisible respecto eje R*3 (kgm ²)		2,45			
Cableado del usuario (sq x pcs)		0,2 x 20			
Tubos de usuario (diámetro exterior)		Ø6 x 3			
Ajuste de límite de movimiento		1. Límite suave 2. Tope mecánico (eje X, Y, Z)			
Longitud de cable robotizado (m)		Estándar: 3,5 Opcional: 5, 10			
Peso (kg) (sin cable robotizado)		124			

*1 Este es el valor a temperatura ambiente constante. (Ejes X, Y)

*2 Con movimiento de 25 mm en dirección vertical y 300 mm en dirección horizontal recíprocamente.

*3 Existen límites para el ajuste del coeficiente de aceleración.

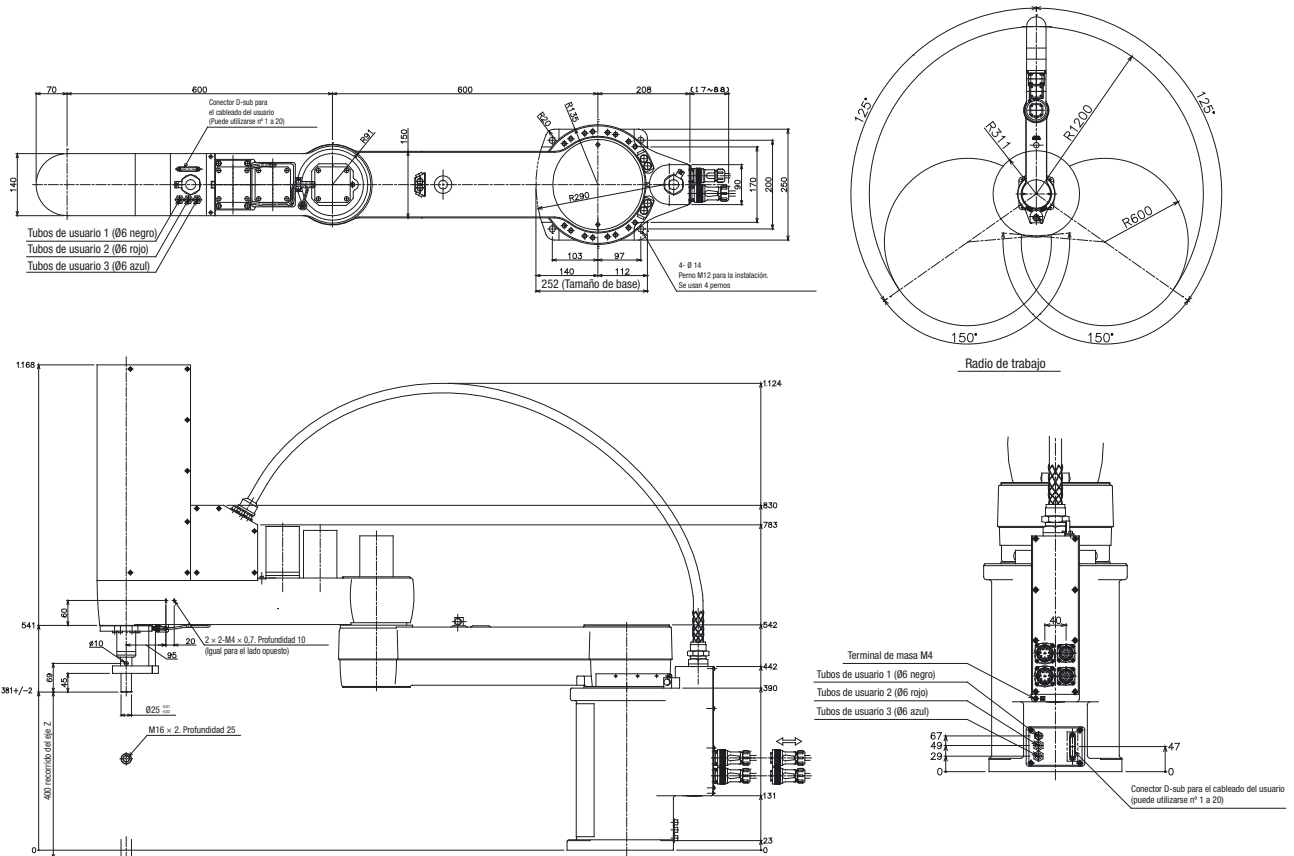
Controlador

Controlador	Consumo (VA)	Método de operación
YRC	2.500	Programación/seguimiento de punto de E/S/comando remoto/operación mediante comunicación RS-232C

Tabla de selección

Descripción	Modelo
Alcance SCARA: 1.200 mm. Recorrido vertical: 400 mm. Carga útil máx.: 50 kg	R6YXX1200400YRCR2

Dimensiones



R6YXC180 TIPO SALA BLANCA

Especificaciones

	Eje X	Eje Y	Eje Z	Eje R
Alcance (mm)	180			
Carga útil máxima (kg)	1			
Repetición*1 (XYZ: mm) (R: °)	+/-0,01		+/-0,01	+/-0,004
Especificaciones de eje	Longitud del brazo (mm)	71	109	100
	Rango de rotación (°)	+/-120	+/-140	+/-360
Salida del servomotor de CA (W)	50	30	30	30
Velocidad máxima (XYZ: m/s) (R: °/s)	3,3		0,7	1.700
Tiempo de ciclo estándar: con carga útil de 0,1 kg*2 (s)	0,42			
Momento de inercia admisible respecto eje R*3 (kgm ²)	0,01			
Cableado del usuario (sq x pcs)	0,1 x 8			
Tubos de usuario (diámetro exterior)	Ø3 x 2			
Ajuste de límite de movimiento	1. Límite suave 2. Tope mecánico (eje X, Y, Z)			
Longitud de cable robotizado (m)	Estándar: 3,5 Opcional: 5, 10			
Peso (kg) (sin cable robotizado)*4	6,5			
Peso de cable robotizado	1,5 kg (3,5 m), 2,1 kg (5 m), 4,2 kg (10 m)			
Grado de limpieza	CLASE 10 (base de 0,1 micra)			
Aire de admisión (N l/min)	30			

- *1 Este es el valor a temperatura ambiente constante. (Ejes X, Y)
- *2 Con movimiento de 25 mm en dirección vertical y 100 mm en dirección horizontal recíprocamente.
- *3 Existen límites para el ajuste del coeficiente de aceleración.
- *4 El peso total del robot es la suma del peso del cuerpo del robot más el peso del cable.

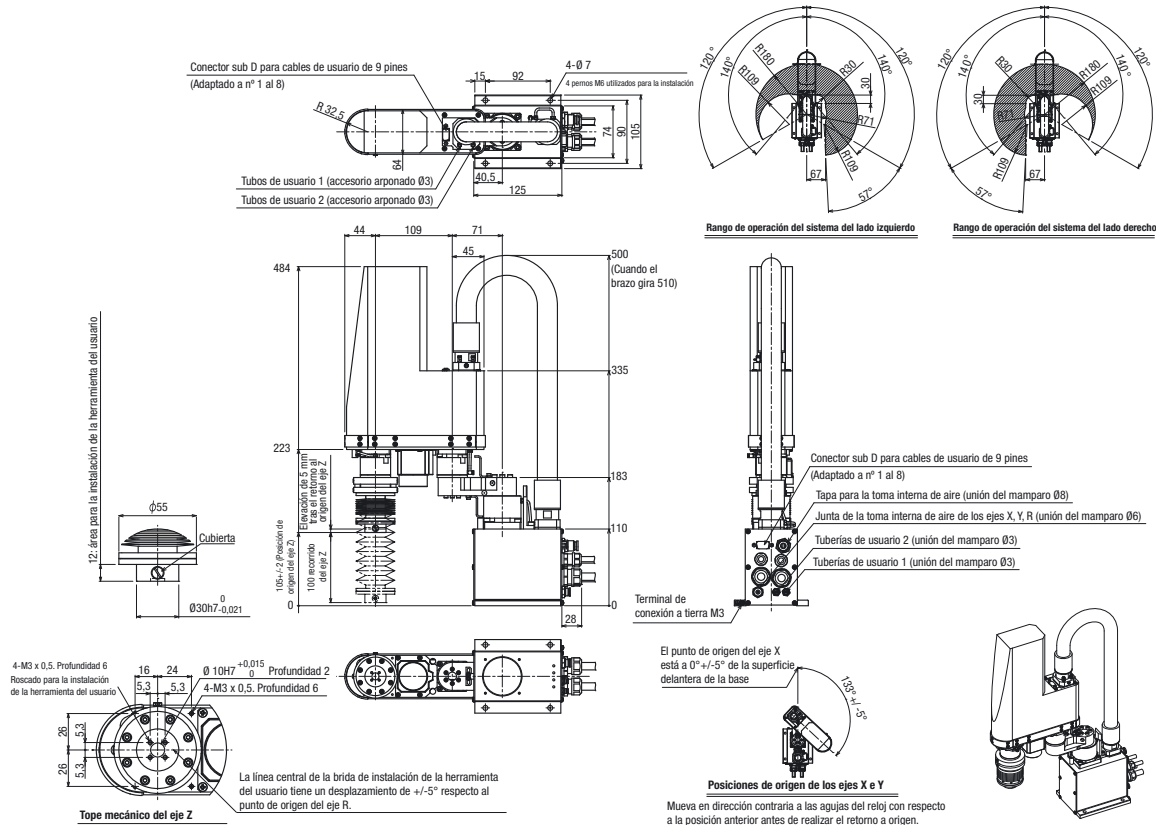
Controlador

Controlador	Consumo (VA)	Método de operación
YRC	500	Programación/seguimiento de punto de E/S/comando remoto/operación mediante comunicación RS-232C

Tabla de selección

Descripción	Modelo
Alcance SCARA: 180 mm. Recorrido vertical: 100 mm. Carga útil máx. 1 kg. Clase de protección: C10	R6YXC180100YRCR0

Dimensiones



R6YXC220 TIPO SALA BLANCA

Especificaciones

	Eje X	Eje Y	Eje Z	Eje R
Alcance (mm)	220			
Carga útil máxima (kg)	1			
Repetición ^{*1} (XYZ: mm) (R: °)	+/-0,01		+/-0,01	+/-0,004
Especificaciones de eje	Longitud del brazo (mm)	111	109	100
	Rango de rotación (°)	+/-120	+/-140	
Salida del servomotor de CA (W)	50	30	30	30
Velocidad máxima (XYZ: m/s) (R: °/s)	3,4		0,7	1.700
Tiempo de ciclo estándar: con carga útil de 0,1 kg ^{*2} (s)	0,45			
Momento de inercia admisible respecto eje R ^{*3} (kgm ²)	0,01			
Cableado del usuario (sq x pcs)	0,1 x 8			
Tubos de usuario (diámetro exterior)	Ø3 x 2			
Ajuste de límite de movimiento	1. Límite suave 2. Tope mecánico (eje X, Y, Z)			
Longitud de cable robotizado (m)	Estándar: 3,5 Opcional: 5, 10			
Peso (kg) (sin cable robotizado) ^{*4}	6,5			
Peso de cable robotizado	1,5 kg (3,5 m), 2,1 kg (5 m), 4,2 kg (10 m)			
Grado de limpieza	CLASE 10 (base de 0,1 micra)			
Aire de admisión (N l/min)	30			

- *1 Este es el valor a temperatura ambiente constante. (Ejes X, Y)
- *2 Con movimiento de 25 mm en dirección vertical y 100 mm en dirección horizontal recíprocamente.
- *3 Existen límites para el ajuste del coeficiente de aceleración.
- *4 El peso total del robot es la suma del peso del cuerpo del robot más el peso del cable.

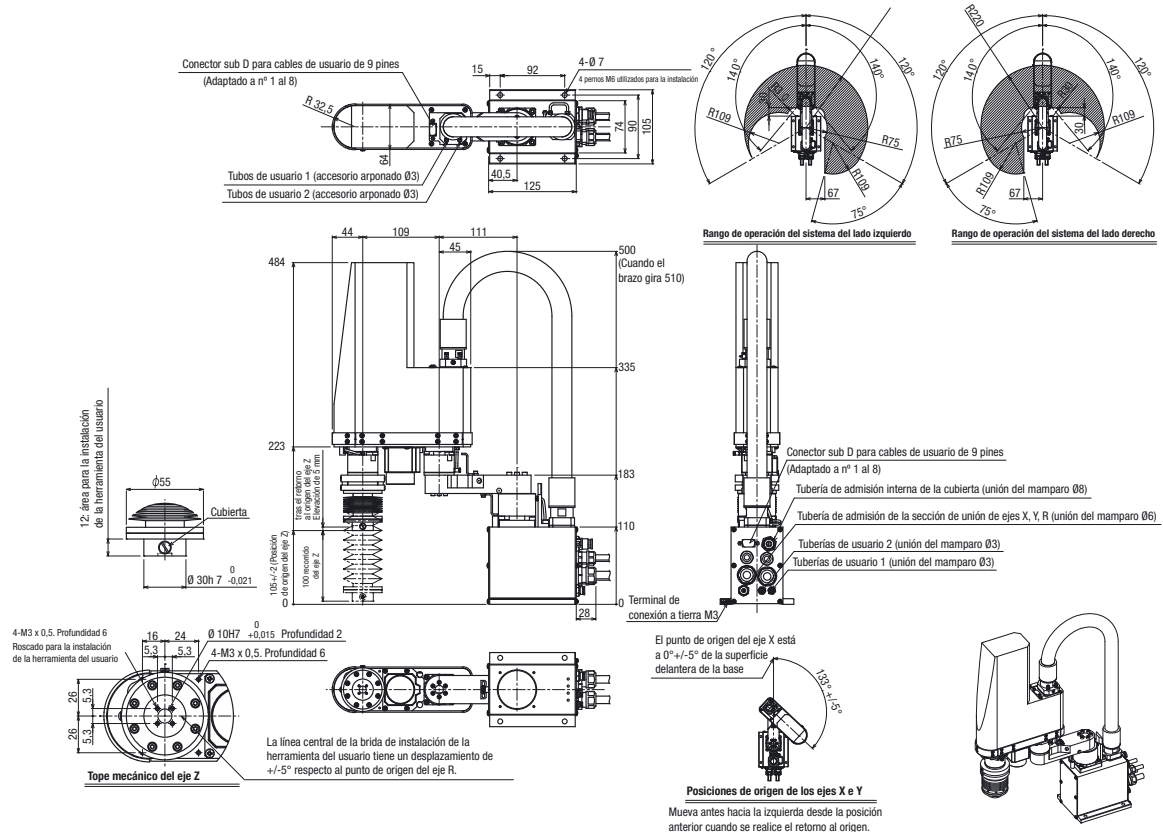
Controlador

Controlador	Consumo (VA)	Método de operación
YRC	500	Programación/seguimiento de punto de E/S/comando remoto/operación mediante comunicación RS-232C

Tabla de selección

Descripción	Modelo
Alcance SCARA: 220 mm. Recorrido vertical: 100 mm. Carga útil máx. 1 kg. Clase de protección: C10	R6YXC220100YRCR0

Dimensiones



R6YXC500 TIPO SALA BLANCA

Especificaciones

	Eje X	Eje Y	Eje Z	Eje R
Alcance (mm)	500			
Carga útil máxima (kg)	10			
Repetición*1 (XYZ: mm) (R: °)	+/-0,02		+/-0,01	+/-0,005
Especificaciones de eje	Longitud del brazo (mm)	250	200	300
	Rango de rotación (°)	+/-120	+/-142	+/-360
Salida del servomotor de CA (W)	400	200	200	100
Velocidad máxima (XYZ: m/s) (R: °/s)	4,9		1,7	876
Tiempo de ciclo estándar: con carga útil de 2 kg*2 (s)	0,53			
Momento de inercia admisible respecto eje R*3 (kgm ²)	0,12			
Cableado del usuario (sq x pcs)	0,2 x 20			
Tubos de usuario (diámetro exterior)	Ø6 x 3			
Ajuste de límite de movimiento	1. Límite suave 2. Tope mecánico (eje X, Y, Z)			
Longitud de cable robotizado (m)	Estándar: 3,5 Opcional: 5, 10			
Peso (kg)	31			
Grado de limpieza	CLASE 10 ⁻⁴			
Aire de admisión (N l/min)	60*5			

- *1 Este es el valor a temperatura ambiente constante. (Ejes X, Y)
- *2 Con movimiento de 25 mm en dirección vertical y 300 mm en dirección horizontal recíprocamente.
- *3 Existen límites para el ajuste del coeficiente de aceleración.
- *4 Por 1 cf (base de 0,1 micra), cuando se utiliza el aspirador.
- *5 La cantidad de admisión necesaria varía en función de las condiciones de uso y el entorno.

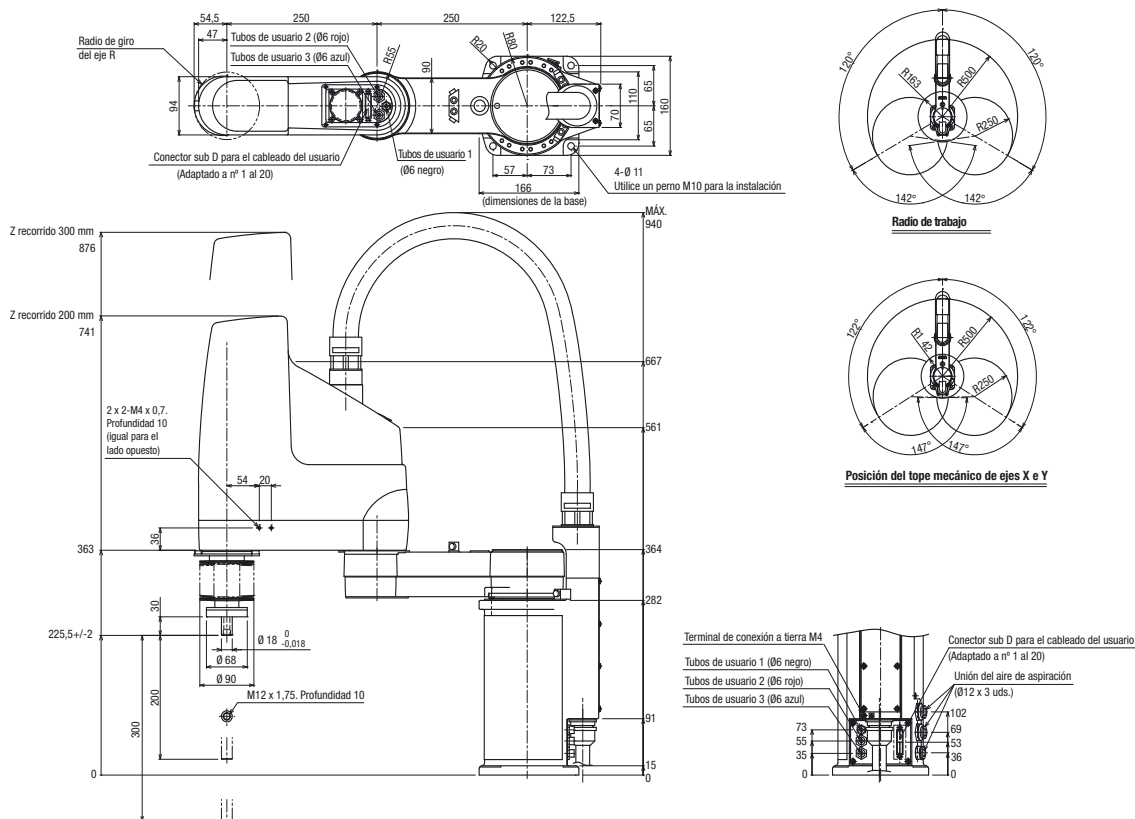
Controlador

Controlador	Consumo (VA)	Método de operación
YRC	1.500	Programación/seguimiento de punto de E/S/comando remoto/operación mediante comunicación RS-232C

Tabla de selección

Descripción	Modelo
Alcance SCARA: 500 mm. Recorrido vertical: 200 mm. Carga útil máx.: 10 kg. Clase de protección: C10	R6YXC500200YRCR2
Alcance SCARA: 500 mm. Recorrido vertical: 300 mm. Carga útil máx.: 10 kg. Clase de protección: C10	R6YXC500300YRCR2

Dimensiones



R6YXC600 TIPO SALA BLANCA

Especificaciones

	Eje X	Eje Y	Eje Z	Eje R
Alcance (mm)	600			
Carga útil máxima (kg)	10			
Repetición ^{*1} (XYZ: mm) (R: °)	+/-0,02		+/-0,01	+/-0,005
Especificaciones de eje	Longitud del brazo (mm)	350	200	300
	Rango de rotación (°)	+/-120	+/-145	+/-360
Salida del servomotor de CA (W)	400	200	200	100
Velocidad máxima (XYZ: m/s) (R: °/s)	5,6		1,7	876
Tiempo de ciclo estándar: con carga útil de 2 kg ^{*2} (s)	0,56			
Momento de inercia admisible respecto eje R ^{*3} (kgm ²)	0,12			
Cableado del usuario (sq x pcs)	0,2 x 20			
Tubos de usuario (diámetro exterior)	Ø6 x 3			
Ajuste de límite de movimiento	1. Límite suave 2. Tope mecánico (eje X, Y, Z)			
Longitud de cable robotizado (m)	Estándar: 3,5 Opcional: 5, 10			
Peso (kg)	33			
Grado de limpieza	CLASE 10 ⁻⁴			
Aire de admisión (N l/min)	60 ^{*5}			

- *1 Este es el valor a temperatura ambiente constante. (Ejes X, Y)
- *2 Con movimiento de 25 mm en dirección vertical y 300 mm en dirección horizontal recíprocamente.
- *3 Existen límites para el ajuste del coeficiente de aceleración.
- *4 Por 1 cf (base de 0,1 micra), cuando se utiliza el aspirador.
- *5 La cantidad de admisión necesaria varía en función de las condiciones de uso y el entorno.

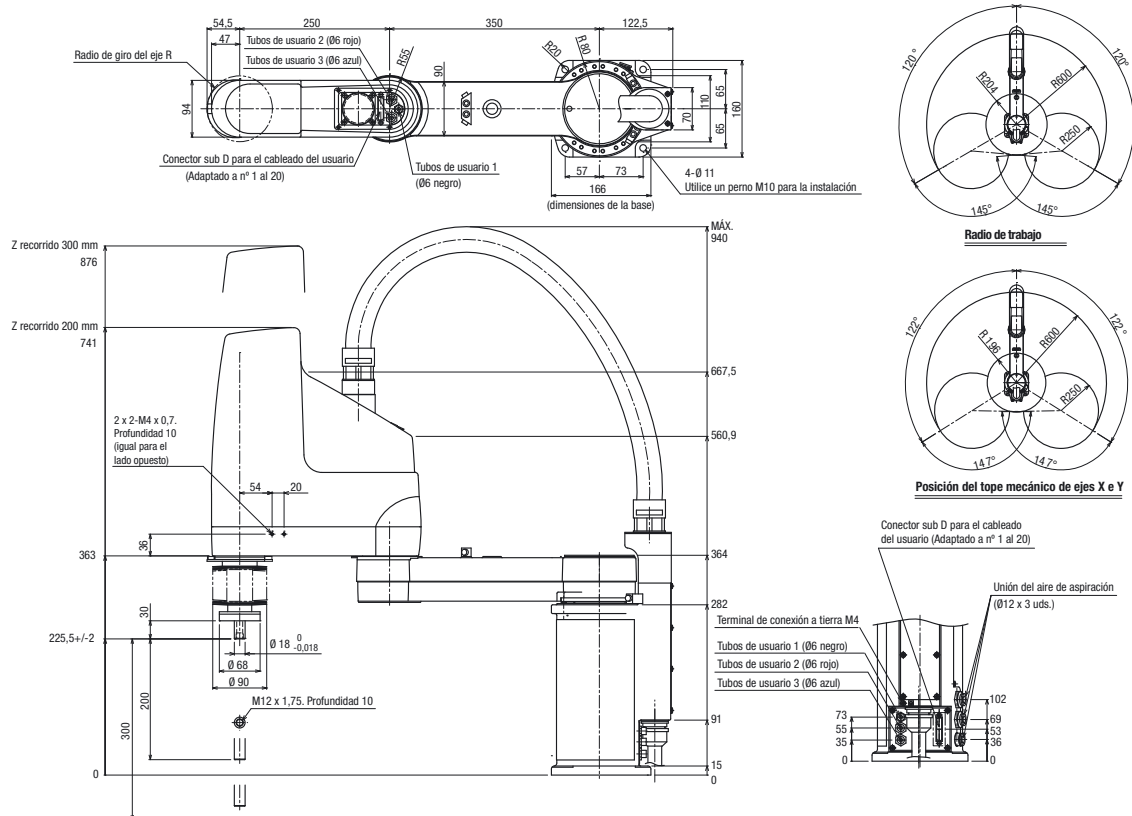
Controlador

Controlador	Consumo (VA)	Método de operación
YRC	1.500	Programación/seguimiento de punto de E/S/comando remoto/operación mediante comunicación RS-232C

Tabla de selección

Descripción	Modelo
Alcance SCARA: 600 mm. Recorrido vertical: 200 mm. Carga útil máx.: 10 kg. Clase de protección: C10	R6YXC600200YRCR2
Alcance SCARA: 600 mm. Recorrido vertical: 300 mm. Carga útil máx.: 10 kg. Clase de protección: C10	R6YXC600300YRCR2

Dimensiones



R6YXC700 TIPO SALA BLANCA

Especificaciones

	Eje X	Eje Y	Eje Z	Eje R
Alcance (mm)	700			
Carga útil máxima (kg)	20			
Repetición*1 (XYZ: mm) (R: °)	+/-0,02		+/-0,01	+/-0,005
Especificaciones de eje	Longitud del brazo (mm)	350	200	400
	Rango de rotación (°)	+/-120	+/-145	+/-360
Salida del servomotor de CA (W)	800	400	400	200
Velocidad máxima (XYZ: m/s) (R: °/s)	6,7		1,7	600
Tiempo de ciclo estándar: con carga útil de 2 kg*2 (s)	0,57			
Momento de inercia admisible respecto eje R*3 (kgm ²)	0,32			
Cableado del usuario (sq x pcs)	0,2 x 20			
Tubos de usuario (diámetro exterior)	Ø6 x 3			
Ajuste de límite de movimiento	1. Límite suave 2. Tope mecánico (eje X, Y, Z)			
Longitud de cable robotizado (m)	Estándar: 3,5 Opcional: 5, 10			
Peso (kg)	57			
Grado de limpieza	CLASE 10 ⁻⁴			
Aire de admisión (N l/min)	60*5			

*1 Este es el valor a temperatura ambiente constante. (Ejes X, Y)

*2 Con movimiento de 25 mm en dirección vertical y 300 mm en dirección horizontal recíprocamente.

*3 Existen límites para el ajuste del coeficiente de aceleración.

*4 Por 1 cf (base de 0,1 micra), cuando se utiliza el aspirador.

*5 La cantidad de admisión necesaria varía en función de las condiciones de uso y el entorno.

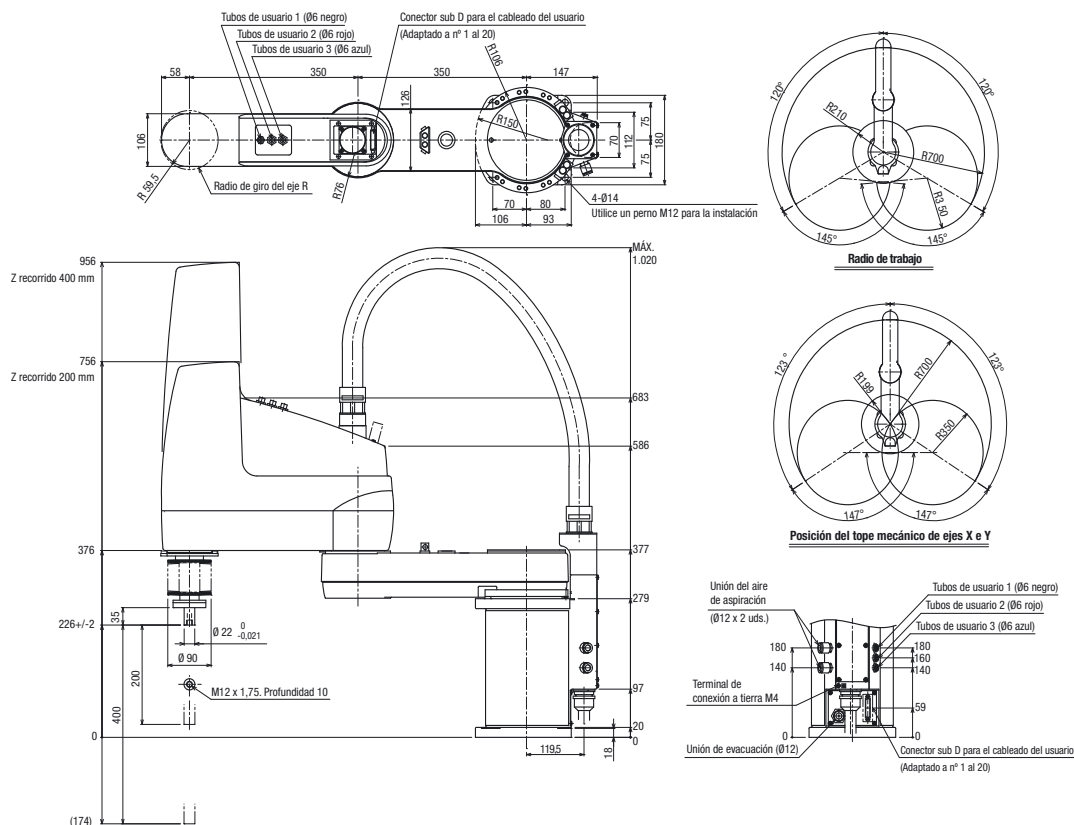
Controlador

Controlador	Consumo (VA)	Método de operación
YRC	2.000	Programación/seguimiento de punto de E/S/comando remoto/operación mediante comunicación RS-232C

Tabla de selección

Descripción	Modelo
Alcance SCARA: 700 mm. Recorrido vertical: 200 mm. Carga útil máx.: 20 kg. Clase de protección: C10	R6YXC700200YRCR2
Alcance SCARA: 700 mm. Recorrido vertical: 400 mm. Carga útil máx.: 20 kg. Clase de protección: C10	R6YXC700400YRCR2

Dimensiones



R6YXC800 TIPO SALA BLANCA

Especificaciones

	Eje X	Eje Y	Eje Z	Eje R
Alcance (mm)	800			
Carga útil máxima (kg)	20			
Repetición ^{*1} (XYZ: mm) (R: °)	+/-0,02		+/-0,01	+/-0,005
Especificaciones de eje	Longitud del brazo (mm)	450	200	400
	Rango de rotación (°)	+/-120	+/-145	+/-360
Salida del servomotor de CA (W)	800	400	400	200
Velocidad máxima (XYZ: m/s) (R: °/s)	7,3		1,7	600
Tiempo de ciclo estándar: con carga útil de 2 kg ^{*2} (s)	0,57			
Momento de inercia admisible respecto eje R ^{*3} (kgm ²)	0,32			
Cableado del usuario (sq x pcs)	0,2 x 20			
Tubos de usuario (diámetro exterior)	Ø6 x 3			
Ajuste de límite de movimiento	1. Límite suave 2. Tope mecánico (eje X, Y, Z)			
Longitud de cable robotizado (m)	Estándar: 3,5 Opcional: 5, 10			
Peso (kg)	58			
Grado de limpieza	CLASE 10 ⁻⁴			
Aire de admisión (N l/min)	60 ^{*5}			

- *1 Este es el valor a temperatura ambiente constante. (Ejes X, Y)
- *2 Con movimiento de 25 mm en dirección vertical y 300 mm en dirección horizontal recíprocamente.
- *3 Existen límites para el ajuste del coeficiente de aceleración.
- *4 Por 1 cf (base de 0,1 micra), cuando se utiliza el aspirador.
- *5 La cantidad de admisión necesaria varía en función de las condiciones de uso y el entorno.

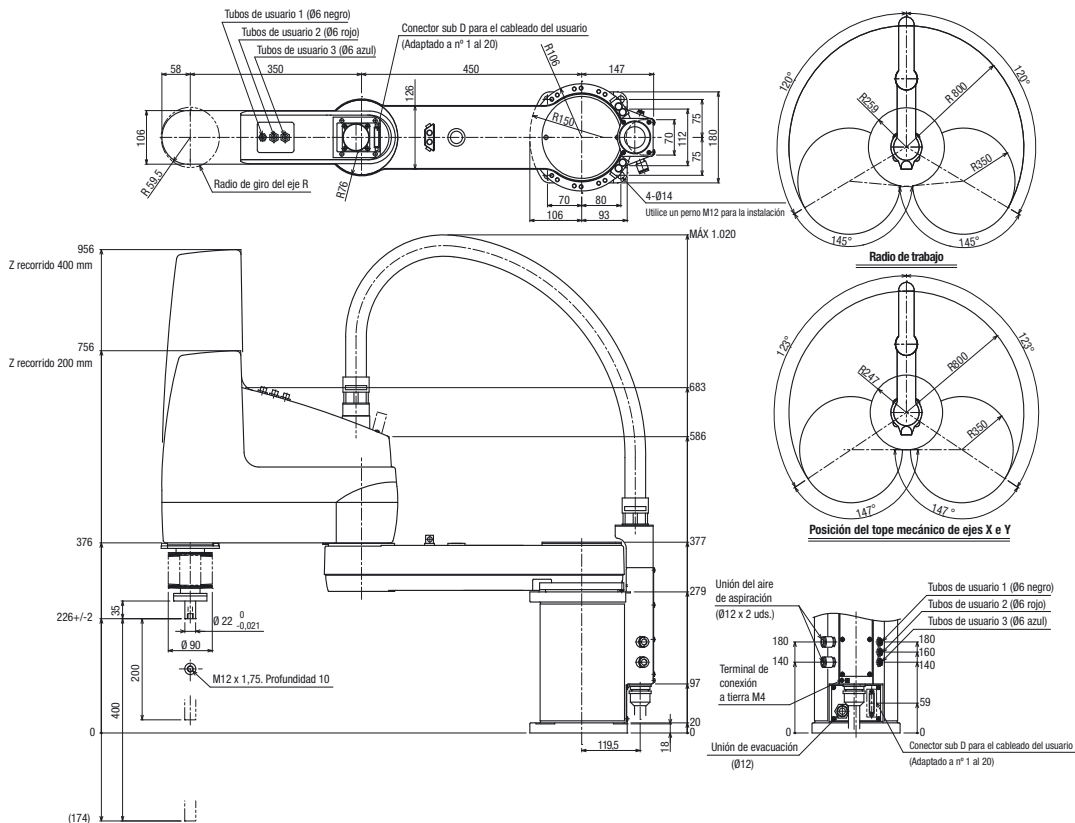
Controlador

Controlador	Consumo (VA)	Método de operación
YRC	2.000	Programación/seguimiento de punto de E/S/comando remoto/operación mediante comunicación RS-232C

Tabla de selección

Descripción	Modelo
Alcance SCARA: 800 mm. Recorrido vertical: 200 mm. Carga útil máx.: 20 kg. Clase de protección: C10	R6YXC800200YRCR2
Alcance SCARA: 800 mm. Recorrido vertical: 400 mm. Carga útil máx.: 20 kg. Clase de protección: C10	R6YXC800400YRCR2

Dimensiones



R6YXC1000 TIPO SALA BLANCA

Especificaciones

	Eje X	Eje Y	Eje Z	Eje R
Alcance (mm)	1000			
Carga útil máxima (kg)	20			
Repetición ^{*1} (XYZ: mm) (R: °)	+/-0,02		+/-0,01	+/-0,005
Especificaciones de eje	Longitud del brazo (mm)	550	450	200
	Rango de rotación (°)	+/-120	+/-145	400
Salida del servomotor de CA (W)	800	400	400	200
Velocidad máxima (XYZ: m/s) (R: °/s)	8		1,7	600
Tiempo de ciclo estándar: con carga útil de 2 kg ^{*2} (s)	0,6			
Momento de inercia admisible respecto eje R ^{*3} (kgm ²)	0,32			
Cableado del usuario (sq x pcs)	0,2 x 20			
Tubos de usuario (diámetro exterior)	Ø6 x 3			
Ajuste de límite de movimiento	1. Límite suave 2. Tope mecánico (eje X, Y, Z)			
Longitud de cable robotizado (m)	Estándar: 3,5 Opcional: 5, 10			
Peso (kg)	59			
Grado de limpieza	CLASE 10 ⁻⁴			
Aire de admisión (N l/min)	60 ^{*5}			

*1 Este es el valor a temperatura ambiente constante. (Ejes X, Y)

*2 Con movimiento de 25 mm en dirección vertical y 300 mm en dirección horizontal recíprocamente.

*3 Existen límites para el ajuste del coeficiente de aceleración.

*4 Por 1 cf (base de 0,1 micra), cuando se utiliza el aspirador.

*5 La cantidad de admisión necesaria varía en función de las condiciones de uso y el entorno.

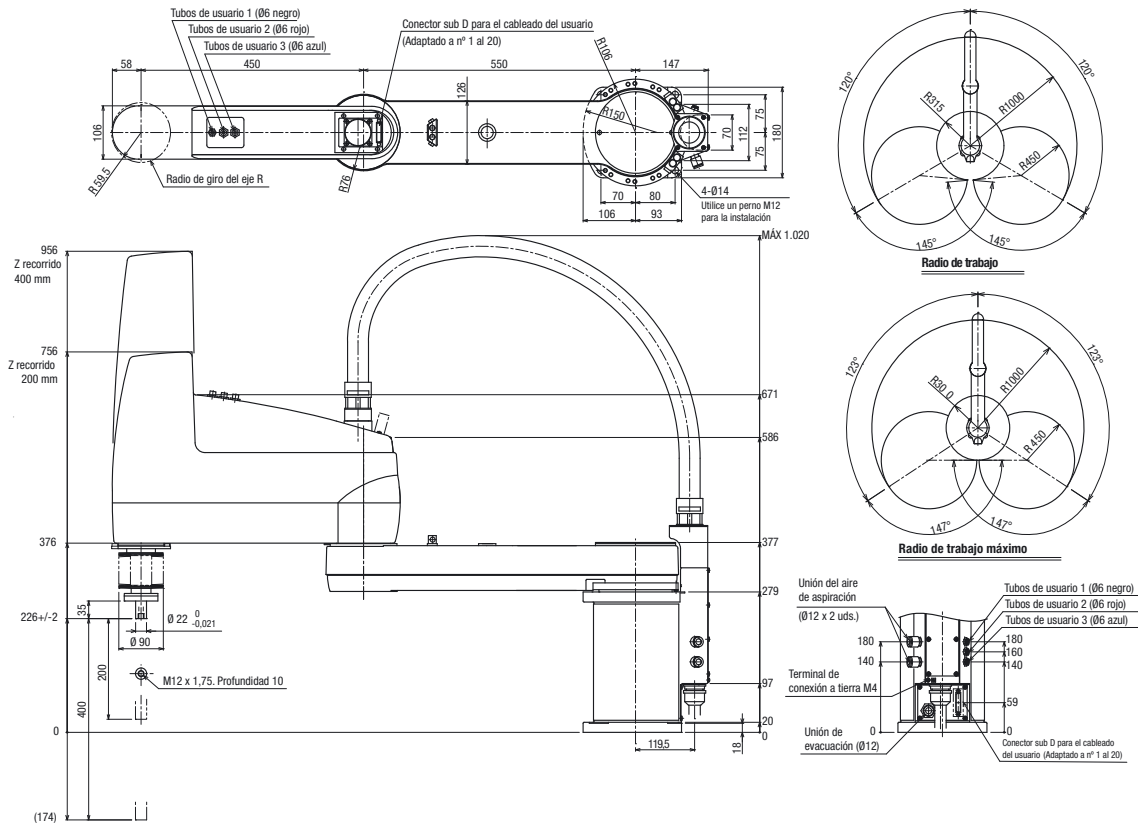
Controlador

Controlador	Consumo (VA)	Método de operación
YRC	2.000	Programación/seguimiento de punto de E/S/comando remoto/operación mediante comunicación RS-232C

Tabla de selección

Descripción	Modelo
Alcance SCARA: 1.000 mm. Recorrido vertical: 200 mm. Carga útil máx.: 20 kg. Clase de protección: C10	R6YXC1000200YRCR2
Alcance SCARA: 1.000 mm. Recorrido vertical: 400 mm. Carga útil máx.: 20 kg. Clase de protección: C10	R6YXC1000400YRCR2

Dimensiones



Robots SCARA

Tabla de selección

Serie XG – Tipo estándar

	Serie	Alcan- ce (mm)	Recorrido del eje Z (mm)	Carga útil (kg)	Robot		RGU	Cable robotizado							
					Código de elemento robotizado	Accesorios		Longitud (m)	Código de elemento	Desmonta- ble					
						Brida herramienta					Eje hueco				
R6Y	XG	120	50	1	R6YXG12050YRCR0	N/D	N/D	N/D	2,0	R6YACCX002T1	N/D				
									3,5	R6YACCX003T1	N/D				
									5,0	R6YACCX005T1	N/D				
									10,0	R6YACCX010T1	N/D				
		150	50	1	R6YXG15050YRCR0	N/D	N/D	N/D	N/D	2,0	R6YACCX002T1	N/D			
										3,5	R6YACCX003T1	N/D			
										5,0	R6YACCX005T1	N/D			
										10,0	R6YACCX010T1	N/D			
		180	50	1	R6YXG18050YRCR0	N/D	N/D	N/D	N/D	2,0	R6YACCX002T1	N/D			
										3,5	R6YACCX003T1	N/D			
										5,0	R6YACCX005T1	N/D			
										10,0	R6YACCX010T1	N/D			
220	100	1	R6YXG220100YRCR0	N/D	N/D	N/D	N/D	3,5	R6YACCX003T2	N/D					
								5,0	R6YACCX005T2	N/D					
								10,0	R6YACCX010T2	N/D					
								XGL			250	150	5	R6YXGL250150YRCR0	R6YACXGLF
										5,0	R6YACCX005XGX	●			
										10,0	R6YACCX010XGX	●			
			350	150	5	R6YXGL350150YRCR0	R6YACXGLF	R6YACXGLS	N/D	3,5	R6YACCX003XGX	●			
										5,0	R6YACCX005XGX	●			
										10,0	R6YACCX010XGX	●			
			400	150	5	R6YXGL400150YRCR0	R6YACXGLF	R6YACXGLS	N/D	3,5	R6YACCX003XGX	●			
										5,0	R6YACCX005XGX	●			
										10,0	R6YACCX010XGX	●			
			500	150	5	R6YXGL500150YRCR0	R6YACXGLF	R6YACXGLS	N/D	3,5	R6YACCX003XGX	●			
										5,0	R6YACCX005XGX	●			
										10,0	R6YACCX010XGX	●			
			600	150	5	R6YXGL600150YRCR0	R6YACXGLF	R6YACXGLS	N/D	3,5	R6YACCX003XGX	●			
										5,0	R6YACCX005XGX	●			
										10,0	R6YACCX010XGX	●			
			XG			500	200	10	R6YXG500200YRCR3	N/D	N/D	RGU3	3,5	R6YACCX003XGX	●
													5,0	R6YACCX005XGX	●
													10,0	R6YACCX010XGX	●
							300	10	R6YXG500300YRCR3	N/D	N/D	RGU3	3,5	R6YACCX003XGX	●
													5,0	R6YACCX005XGX	●
													10,0	R6YACCX010XGX	●
							600	200	R6YXG600200YRCR3	N/D	N/D	RGU3	3,5	R6YACCX003XGX	●
													5,0	R6YACCX005XGX	●
													10,0	R6YACCX010XGX	●
								300	R6YXG600300YRCR3	N/D	N/D	RGU3	3,5	R6YACCX003XGX	●
													5,0	R6YACCX005XGX	●
													10,0	R6YACCX010XGX	●
			XGH			600	200	20	R6YXGH600200YRCR3	N/D	N/D	RGU3	3,5	R6YACCX003XGX	●
													5,0	R6YACCX005XGX	●
													10,0	R6YACCX010XGX	●
							400	20	R6YXGH600400YRCR3	N/D	N/D	RGU3	3,5	R6YACCX003XGX	●
													5,0	R6YACCX005XGX	●
													10,0	R6YACCX010XGX	●
			XG			700	200	20	R6YXG700200YRCR3	N/D	N/D	RGU3	3,5	R6YACCX003XGX	●
													5,0	R6YACCX005XGX	●
													10,0	R6YACCX010XGX	●
							400	20	R6YXG700400YRCR3	N/D	N/D	RGU3	3,5	R6YACCX003XGX	●
													5,0	R6YACCX005XGX	●
													10,0	R6YACCX010XGX	●
						800	200	20	R6YXG800200YRCR3	N/D	N/D	RGU3	3,5	R6YACCX003XGX	●
													5,0	R6YACCX005XGX	●
													10,0	R6YACCX010XGX	●
							400	20	R6YXG800400YRCR3	N/D	N/D	RGU3	3,5	R6YACCX003XGX	●
													5,0	R6YACCX005XGX	●
													10,0	R6YACCX010XGX	●

	Serie	Alcan- ce (mm)	Recorrido del eje Z (mm)	Carga útil (kg)	Robot			RGU	Cable robotizado		
					Código de elemento robotizado	Accesorios			Longitud (m)	Código de elemento	Desmonta- ble
						Brida herramienta	Eje hueco				
R6Y	XG	900	200	20	R6YXG900200YRCR3	N/D	N/D	RGU3	3,5	R6YACCX003XGX	●
									5,0	R6YACCX005XGX	●
									10,0	R6YACCX010XGX	●
			400	20	R6YXG900400YRCR3	N/D	N/D	RGU3	3,5	R6YACCX003XGX	●
									5,0	R6YACCX005XGX	●
									10,0	R6YACCX010XGX	●
		1.000	200	20	R6YXG1000200YRCR3	N/D	N/D	RGU3	3,5	R6YACCX003XGX	●
									5,0	R6YACCX005XGX	●
									10,0	R6YACCX010XGX	●
			400	20	R6YXG1000400YRCR3	N/D	N/D	RGU3	3,5	R6YACCX003XGX	●
									5,0	R6YACCX005XGX	●
									10,0	R6YACCX010XGX	●

Serie XG series – Tipo para montaje en pared

	Serie	Alcan- ce (mm)	Recorrido del eje Z (mm)	Carga útil (kg)	Robot			RGU	Cable robotizado				
					Código de elemento robotizado	Accesorios			Longitud (m)	Código de elemento	Desmonta- ble		
						Brida herramienta	Eje hueco						
R6Y	XGSW	300	150	5	R6YXGSW300150YRCR0	R6YACXGLF	R6YACXGLS	N/D	3,5	R6YACCX003XGS	N/D		
									5,0	R6YACCX005XGS	N/D		
									10,0	R6YACCX010XGS	N/D		
			400	150	5	R6YXGSW400150YRCR0	R6YACXGLF	R6YACXGLS	N/D	3,5	R6YACCX003XGS	N/D	
										5,0	R6YACCX005XGS	N/D	
										10,0	R6YACCX010XGS	N/D	
			500	200	10	R6YXGSW500200YRCR3	N/D	N/D	RGU3	3,5	R6YACCX003XGS	N/D	
										5,0	R6YACCX005XGS	N/D	
										10,0	R6YACCX010XGS	N/D	
					300	10	R6YXGSW500300YRCR3	N/D	N/D	RGU3	3,5	R6YACCX003XGS	N/D
											5,0	R6YACCX005XGS	N/D
											10,0	R6YACCX010XGS	N/D
			600	200	10	R6YXGSW600200YRCR3	N/D	N/D	RGU3	3,5	R6YACCX003XGS	N/D	
										5,0	R6YACCX005XGS	N/D	
										10,0	R6YACCX010XGS	N/D	
					300	10	R6YXGSW600300YRCR3	N/D	N/D	RGU3	3,5	R6YACCX003XGS	N/D
											5,0	R6YACCX005XGS	N/D
											10,0	R6YACCX010XGS	N/D
			700	200	20	R6YXGSW700200YRCR3	N/D	N/D	RGU3	3,5	R6YACCX003XGS	N/D	
										5,0	R6YACCX005XGS	N/D	
										10,0	R6YACCX010XGS	N/D	
					400	20	R6YXGSW700400YRCR3	N/D	N/D	RGU3	3,5	R6YACCX003XGS	N/D
											5,0	R6YACCX005XGS	N/D
											10,0	R6YACCX010XGS	N/D
			800	200	20	R6YXGSW800200YRCR3	N/D	N/D	RGU3	3,5	R6YACCX003XGS	N/D	
										5,0	R6YACCX005XGS	N/D	
										10,0	R6YACCX010XGS	N/D	
					400	20	R6YXGSW800400YRCR3	N/D	N/D	RGU3	3,5	R6YACCX003XGS	N/D
											5,0	R6YACCX005XGS	N/D
											10,0	R6YACCX010XGS	N/D
	900	200	20	R6YXGSW900200YRCR3	N/D	N/D	RGU3	3,5	R6YACCX003XGS	N/D			
								5,0	R6YACCX005XGS	N/D			
								10,0	R6YACCX010XGS	N/D			
			400	20	R6YXGSW900400YRCR3	N/D	N/D	RGU3	3,5	R6YACCX003XGS	N/D		
									5,0	R6YACCX005XGS	N/D		
									10,0	R6YACCX010XGS	N/D		
	1.000	200	20	R6YXGSW1000200YRCR3	N/D	N/D	RGU3	3,5	R6YACCX003XGS	N/D			
								5,0	R6YACCX005XGS	N/D			
								10,0	R6YACCX010XGS	N/D			
			400	20	R6YXGSW1000400YRCR3	N/D	N/D	RGU3	3,5	R6YACCX003XGS	N/D		
									5,0	R6YACCX005XGS	N/D		
									10,0	R6YACCX010XGS	N/D		

Serie XG series - Tipo para montaje en pared invertido

	Serie	Alcan- ce (mm)	Recorrido del eje Z (mm)	Carga útil (kg)	Robot			RGU	Cable robotizado		
					Código de elemento robotizado	Accesorios			Longitud (m)	Código de elemento	Desmonta- ble
						Brida herramienta	Eje hueco				
R6Y	XGSU	300	150	5	R6YXGSU300150YRCR0	R6YACXGLF	R6YACXGLS	N/D	3,5	R6YACCX003XGS	N/D
									5,0	R6YACCX005XGS	N/D
									10,0	R6YACCX010XGS	N/D
		400	150	5	R6YXGSU400150YRCR0	R6YACXGLF	R6YACXGLS	N/D	3,5	R6YACCX003XGS	N/D
									5,0	R6YACCX005XGS	N/D
									10,0	R6YACCX010XGS	N/D
		500	200	10	R6YXGSU500200YRCR3	N/D	N/D	RGU3	3,5	R6YACCX003XGS	N/D
									5,0	R6YACCX005XGS	N/D
									10,0	R6YACCX010XGS	N/D
			300	10	R6YXGSU500300YRCR3	N/D	N/D	RGU3	3,5	R6YACCX003XGS	N/D
									5,0	R6YACCX005XGS	N/D
									10,0	R6YACCX010XGS	N/D
		600	200	10	R6YXGSU600200YRCR3	N/D	N/D	RGU3	3,5	R6YACCX003XGS	N/D
									5,0	R6YACCX005XGS	N/D
									10,0	R6YACCX010XGS	N/D
			300	10	R6YXGSU600300YRCR3	N/D	N/D	RGU3	3,5	R6YACCX003XGS	N/D
									5,0	R6YACCX005XGS	N/D
									10,0	R6YACCX010XGS	N/D
		700	200	20	R6YXGSU700200YRCR3	N/D	N/D	RGU3	3,5	R6YACCX003XGS	N/D
									5,0	R6YACCX005XGS	N/D
									10,0	R6YACCX010XGS	N/D
			400	20	R6YXGSU700400YRCR3	N/D	N/D	RGU3	3,5	R6YACCX003XGS	N/D
									5,0	R6YACCX005XGS	N/D
									10,0	R6YACCX010XGS	N/D
800	200	20	R6YXGSU800200YRCR3	N/D	N/D	RGU3	3,5	R6YACCX003XGS	N/D		
							5,0	R6YACCX005XGS	N/D		
							10,0	R6YACCX010XGS	N/D		
	400	20	R6YXGSU800400YRCR3	N/D	N/D	RGU3	3,5	R6YACCX003XGS	N/D		
							5,0	R6YACCX005XGS	N/D		
							10,0	R6YACCX010XGS	N/D		
900	200	20	R6YXGSU900200YRCR3	N/D	N/D	RGU3	3,5	R6YACCX003XGS	N/D		
							5,0	R6YACCX005XGS	N/D		
							10,0	R6YACCX010XGS	N/D		
	400	20	R6YXGSU900400YRCR3	N/D	N/D	RGU3	3,5	R6YACCX003XGS	N/D		
							5,0	R6YACCX005XGS	N/D		
							10,0	R6YACCX010XGS	N/D		
1.000	200	20	R6YXGSU1000200YRCR3	N/D	N/D	RGU3	3,5	R6YACCX003XGS	N/D		
							5,0	R6YACCX005XGS	N/D		
							10,0	R6YACCX010XGS	N/D		
	400	20	R6YXGSU1000400YRCR3	N/D	N/D	RGU3	3,5	R6YACCX003XGS	N/D		
							5,0	R6YACCX005XGS	N/D		
							10,0	R6YACCX010XGS	N/D		

Serie XG - Tipo sala blanca

	Serie	Alcan- ce (mm)	Recorrido del eje Z (mm)	Carga útil (kg)	Robot			RGU	Cable robotizado		
					Código de elemento robotizado	Accesorios			Longitud (m)	Código de elemento	Desmonta- ble
						Brida herramienta	Eje hueco				
R6Y	XGLC	250	150	4	R6YXGLC250150YRCR0	R6YACXGLF	N/D	N/D	3,5	R6YACCX003XGCXGP	N/D
									5,0	R6YACCX005XGCXGP	N/D
									10,0	R6YACCX010XGCXGP	N/D
		350	150	4	R6YXGLC350150YRCR0	R6YACXGLF	N/D	N/D	3,5	R6YACCX003XGCXGP	N/D
									5,0	R6YACCX005XGCXGP	N/D
									10,0	R6YACCX010XGCXGP	N/D
		400	150	4	R6YXGLC400150YRCR0	R6YACXGLF	N/D	N/D	3,5	R6YACCX003XGCXGP	N/D
									5,0	R6YACCX005XGCXGP	N/D
									10,0	R6YACCX010XGCXGP	N/D
		500	150	4	R6YXGLC500150YRCR0	R6YACXGLF	N/D	N/D	3,5	R6YACCX003XGCXGP	N/D
									5,0	R6YACCX005XGCXGP	N/D
									10,0	R6YACCX010XGCXGP	N/D
		600	150	4	R6YXGLC600150YRCR0	R6YACXGLF	N/D	N/D	3,5	R6YACCX003XGCXGP	N/D
									5,0	R6YACCX005XGCXGP	N/D
									10,0	R6YACCX010XGCXGP	N/D

Serie XG - Tipo resistente al polvo y al goteo

	Serie	Alcan- ce (mm)	Recorrido del eje Z (mm)	Carga útil (kg)	Robot			RGU	Cable robotizado			
					Código de elemento robotizado	Accesorios			Longitud (m)	Código de elemento	Desmonta- ble	
						Brida herramienta	Eje hueco					
R6Y	XGLP	250	150	4	R6YXGLP250150YRCR0	R6YACXGLF	N/D	N/D	3,5	R6YACCX003XGCXGP	N/D	
									5,0	R6YACCX005XGCXGP	N/D	
									10,0	R6YACCX010XGCXGP	N/D	
		350	150	4	R6YXGLP350150YRCR0	R6YACXGLF	N/D	N/D	N/D	3,5	R6YACCX003XGCXGP	N/D
										5,0	R6YACCX005XGCXGP	N/D
										10,0	R6YACCX010XGCXGP	N/D
		400	150	4	R6YXGLP400150YRCR0	R6YACXGLF	N/D	N/D	N/D	3,5	R6YACCX003XGCXGP	N/D
										5,0	R6YACCX005XGCXGP	N/D
										10,0	R6YACCX010XGCXGP	N/D
		500	150	4	R6YXGLP500150YRCR0	R6YACXGLF	N/D	N/D	N/D	3,5	R6YACCX003XGCXGP	N/D
										5,0	R6YACCX005XGCXGP	N/D
										10,0	R6YACCX010XGCXGP	N/D
	600	150	4	R6YXGLP600150YRCR0	R6YACXGLF	N/D	N/D	N/D	3,5	R6YACCX003XGCXGP	N/D	
									5,0	R6YACCX005XGCXGP	N/D	
									10,0	R6YACCX010XGCXGP	N/D	
	XGP	500	200	8	R6YXGP500200YRCR3	N/D	N/D	RGU3	3,5	R6YACCX003XGCXGP	N/D	
									5,0	R6YACCX005XGCXGP	N/D	
									10,0	R6YACCX010XGCXGP	N/D	
		300	8	8	R6YXGP500300YRCR3	N/D	N/D	RGU3	3,5	R6YACCX003XGCXGP	N/D	
									5,0	R6YACCX005XGCXGP	N/D	
									10,0	R6YACCX010XGCXGP	N/D	
		600	200	8	R6YXGP600200YRCR3	N/D	N/D	RGU3	3,5	R6YACCX003XGCXGP	N/D	
									5,0	R6YACCX005XGCXGP	N/D	
									10,0	R6YACCX010XGCXGP	N/D	
		300	8	8	R6YXGP600300YRCR3	N/D	N/D	RGU3	3,5	R6YACCX003XGCXGP	N/D	
									5,0	R6YACCX005XGCXGP	N/D	
									10,0	R6YACCX010XGCXGP	N/D	
	XGHP	600	200	18	R6YXGHP600200YRCR3	N/D	N/D	RGU3	3,5	R6YACCX003XGCXGP	N/D	
									5,0	R6YACCX005XGCXGP	N/D	
		400	18	18	R6YXGHP600400YRCR3	N/D	N/D	RGU3	3,5	R6YACCX003XGCXGP	N/D	
									5,0	R6YACCX005XGCXGP	N/D	
	XGP	700	200	18	R6YXGP700200YRCR3	N/D	N/D	RGU3	3,5	R6YACCX003XGCXGP	N/D	
									5,0	R6YACCX005XGCXGP	N/D	
			400	18	18	R6YXGP700400YRCR3	N/D	N/D	RGU3	3,5	R6YACCX003XGCXGP	N/D
										5,0	R6YACCX005XGCXGP	N/D
		800	200	18	R6YXGP800200YRCR3	N/D	N/D	RGU3	3,5	R6YACCX003XGCXGP	N/D	
5,0									R6YACCX005XGCXGP	N/D		
400			18	18	R6YXGP800400YRCR3	N/D	N/D	RGU3	3,5	R6YACCX003XGCXGP	N/D	
									5,0	R6YACCX005XGCXGP	N/D	
900		200	18	R6YXGP900200YRCR3	N/D	N/D	RGU3	3,5	R6YACCX003XGCXGP	N/D		
								5,0	R6YACCX005XGCXGP	N/D		
		400	18	18	R6YXGP900400YRCR3	N/D	N/D	RGU3	3,5	R6YACCX003XGCXGP	N/D	
									5,0	R6YACCX005XGCXGP	N/D	
1.000		200	18	R6YXGP1000200YRCR3	N/D	N/D	RGU3	3,5	R6YACCX003XGCXGP	N/D		
								5,0	R6YACCX005XGCXGP	N/D		
		400	18	18	R6YXGP1000400YRCR3	N/D	N/D	RGU3	3,5	R6YACCX003XGCXGP	N/D	
									5,0	R6YACCX005XGCXGP	N/D	

Serie X - Carga útil elevada

	Serie	Alcan- ce (mm)	Recorrido del eje Z (mm)	Carga útil (kg)	Código de elemento robotizado	RGU	Cable robotizado		
							Longitud (m)	Código de elemento	Desmontable
R6Y	XX	1.200	400	50	R6YXX1200400YRCR2	RGU2	3,5	R6YACCX003XGX	●
							5,0	R6YACCX005XGX	●
							10,0	R6YACCX010XGX	●

Serie XC - Tipo sala blanca

R6Y	Serie	Alcance (mm)	Recorrido del eje Z (mm)	Carga útil (kg)	Código de elemento robotizado	RGU	Cable robotizado		
							Longitud (m)	Código de elemento	Desmontable
R6Y	XC	180	100	1	R6YXC180100YRCR0	N/D	3,5	R6YACCX003XSXC	N/D
							5,0	R6YACCX005XSXC	N/D
							10,0	R6YACCX010XSXC	N/D
		220	100	1	R6YXC220100YRCR0	N/D	3,5	R6YACCX003XSXC	N/D
							5,0	R6YACCX005XSXC	N/D
							10,0	R6YACCX010XSXC	N/D
		500	200	10	R6YXC500200YRCR2	RGU2	3,5	R6YACCX003XSXC	N/D
							5,0	R6YACCX005XSXC	N/D
							10,0	R6YACCX010XSXC	N/D
			300	10	R6YXC500300YRCR2	RGU2	3,5	R6YACCX003XSXC	N/D
							5,0	R6YACCX005XSXC	N/D
							10,0	R6YACCX010XSXC	N/D
		600	200	10	R6YXC600200YRCR2	RGU2	3,5	R6YACCX003XSXC	N/D
							5,0	R6YACCX005XSXC	N/D
							10,0	R6YACCX010XSXC	N/D
			300	10	R6YXC600300YRCR2	RGU2	3,5	R6YACCX003XSXC	N/D
							5,0	R6YACCX005XSXC	N/D
							10,0	R6YACCX010XSXC	N/D
		700	200	20	R6YXC700200YRCR2	RGU2	3,5	R6YACCX003XSXC	N/D
							5,0	R6YACCX005XSXC	N/D
							10,0	R6YACCX010XSXC	N/D
			400	20	R6YXC700400YRCR2	RGU2	3,5	R6YACCX003XSXC	N/D
							5,0	R6YACCX005XSXC	N/D
							10,0	R6YACCX010XSXC	N/D
		800	200	20	R6YXC800200YRCR2	RGU2	3,5	R6YACCX003XSXC	N/D
							5,0	R6YACCX005XSXC	N/D
							10,0	R6YACCX010XSXC	N/D
400	20		R6YXC800400YRCR2	RGU2	3,5	R6YACCX003XSXC	N/D		
					5,0	R6YACCX005XSXC	N/D		
					10,0	R6YACCX010XSXC	N/D		
1.000	200	20	R6YXC1000200YRCR2	RGU2	3,5	R6YACCX003XSXC	N/D		
					5,0	R6YACCX005XSXC	N/D		
					10,0	R6YACCX010XSXC	N/D		
	400	20	R6YXC1000400YRCR2	RGU2	3,5	R6YACCX003XSXC	N/D		
					5,0	R6YACCX005XSXC	N/D		
					10,0	R6YACCX010XSXC	N/D		

TODAS LAS DIMENSIONES SE MUESTRAN EN MILÍMETROS.

Para convertir milímetros en pulgadas, multiplique por 0,03937. Para convertir gramos en onzas, multiplique por 0,03527.